



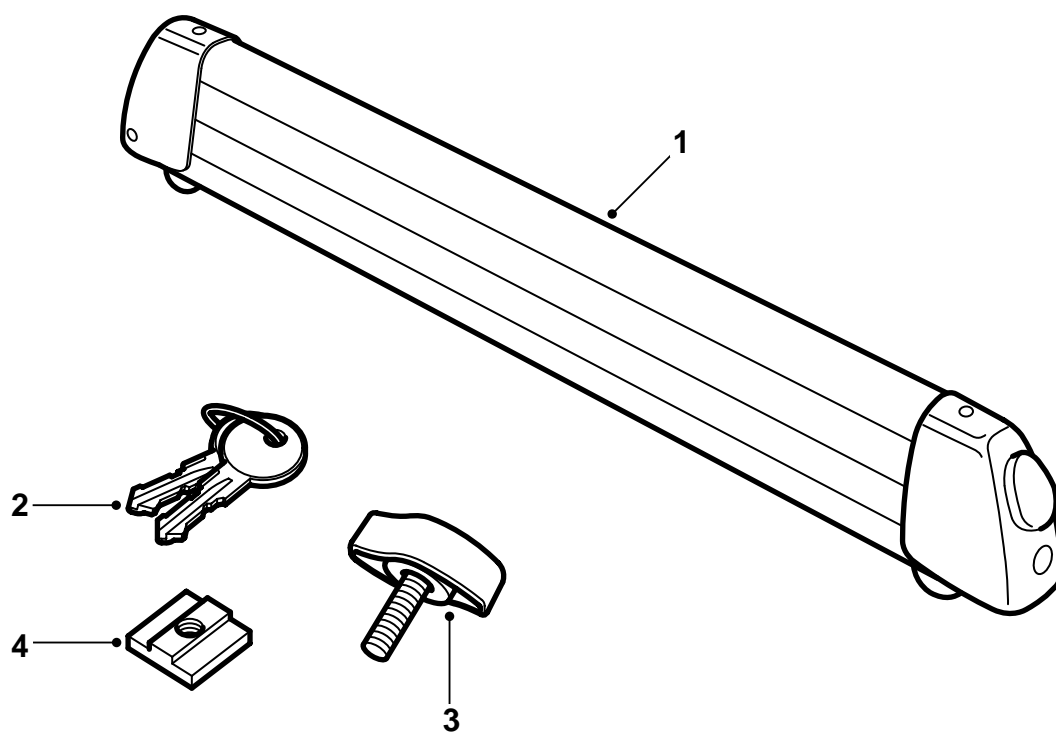
**MONTERINGSANVISNING · INSTALLATION INSTRUCTIONS
MONTAGEANLEITUNG · INSTRUCTIONS DE MONTAGE**

Saab

Skid-/snowboardhållare

Accessories Part No.	Group	Date	Instruction Part No.	Replaces
12 788 490 12 791 388 400 110 912	9:89-09	Dec 06	12 792 696 (55 20 820)	12 792 696 Apr 04





F980A075

- 1 Skid-/snowboardhållare (x2)
- 2 Nycklar (x2)
- 3 Skruv (x2) (används vid montering i "högt läge")
- 4 Mutterplatta (x4) (används vid montering i T-spår)

Viktigt

VARNING

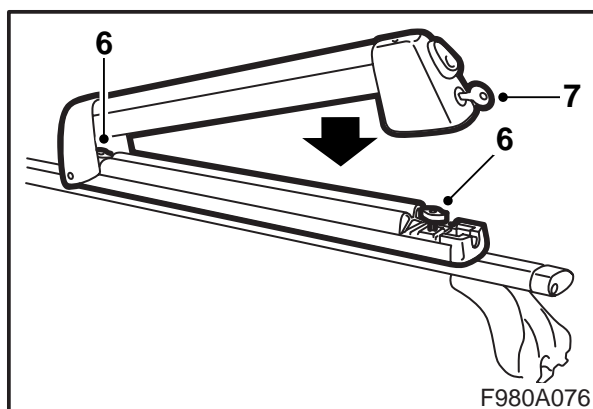
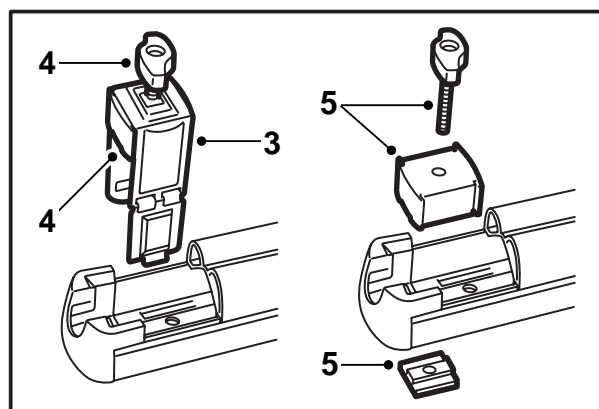
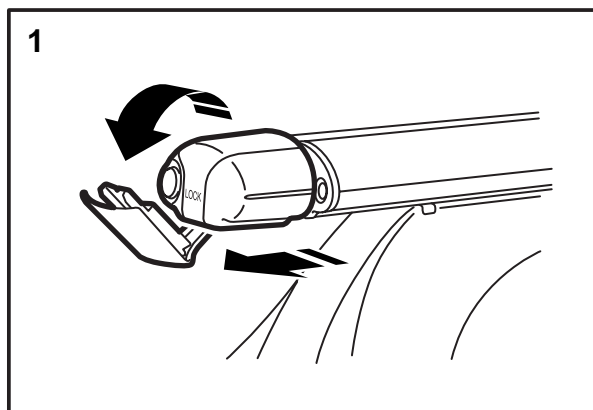
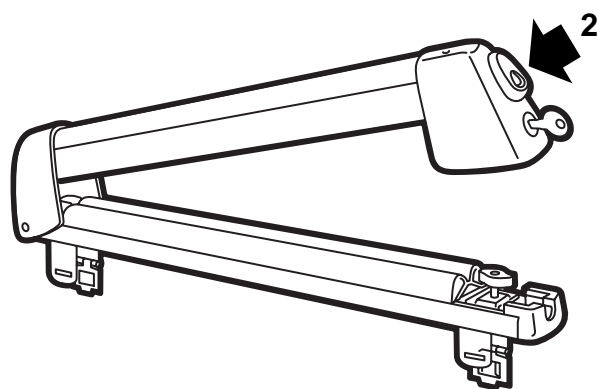
Läs igenom hela monteringsanvisningen innan skid-/snowboardhållarna tas i bruk. Montera skid-/snowboardhållarna endast enligt denna anvisning, som ska medföras i bilen.

Anpassa bilens hastighet vid körning med taklast med tanke på att taklastens vikt och form kan förändra bilens tyngdpunkt och aerodynamik.

- Montera och använd inte hållarna förrän ni har förstått monteringsanvisningen.
- Hållarna är konstruerade för säker transport förutsatt att de är riktigt monterade. **Modifiering av produkten får inte göras.**
- Högsta tillåtna taklast (inkl. lasthållare): Se bilens instruktionsbok samt information rörande lasthållarna.
Skid-/snowboardhållarnas vikt: 2,5 kg (4 par skidor) respektive 3,2 kg (6 par skidor).
- Observera bilens förändrade köregenskaper (vid kraftig sidvind, kurvtagning eller bromsning) vid färd med lastad hållare.
- Av trafiksäkerhetsskäl och för att minska luftmotståndet bör hållarna tas av när de inte används.
- Innan bilen tvättas i maskintvätt ska lasthållarna demonteras.
- Saab Automobile AB reserverar sig mot skador orsakade av felaktigt monterad lasthållare eller tillbehör.
- Vid eventuella oklarheter, kontakta er Saab-återförsäljare.
- Monteringsanvisningen ska medföras i bilen.

Råd och tips

- Inga modifieringar får göras på hållarna.
- Var noga med att lastens vikt blir jämnt fördelad på hållarna. Skidparen placeras sida vid sida. Placera skidorna med spetsarna bakåt. Bästa placeringen av snowboards kan variera mellan bilmodellerna.
- Kontrollera att avståndet mellan last och biltak alltid är minst 10 mm. Vid montering på lasthållare med fyrkantsprofil finns möjligheten att montera hållarna i "högt läge".
- Hållarna har två låslägen. Det första (övre) används om skidor/snowboards är olika tjocka. Placera tunna skidor/snowboards vid gångjärnsidan och tjocka vid låssidan.
I övriga fall används andra (nedre) låsläget.
- Hållarna får användas endast för transport av skidor och snowboards.
- Kontrollera före färd att alla fästansordningar är fixerade. Stanna efter en kort körsträcka och kontrollera att alla fästansordningar sitter fast.
- Hållarna ska rengöras från smuts och salt samt underhållas, exempelvis smörjning av lås.



F980A076

Montering i T-spår

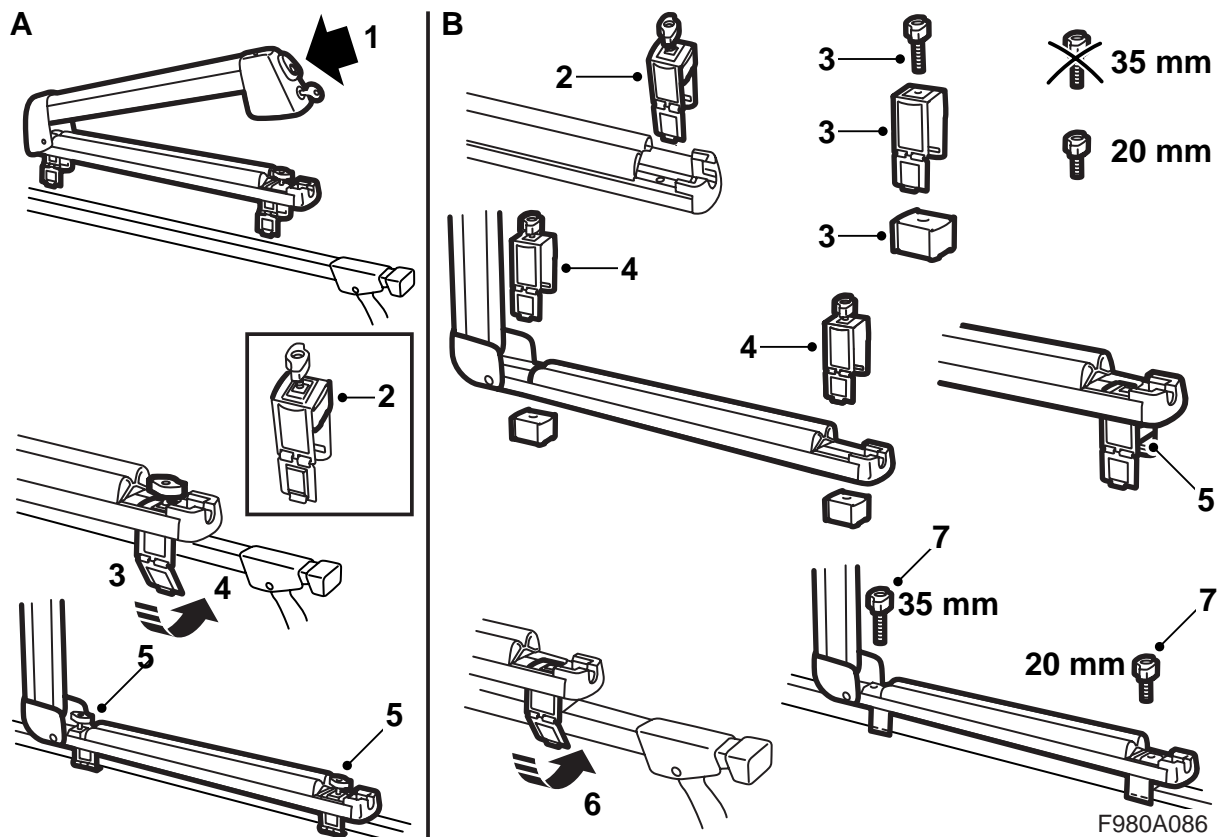
- 1 Dra ut lasthållarens ändpluggar och vik ner den mittre delen av dem.
- 2 Lås upp och öppna hållarna.
- 3 Demontera låsanordningarna (4 st).
- 4 Demontera skruvarna och distanserna ur låsanordningarna. Lägg låsanordningarna åt sidan.
- 5 Montera en skruv, en distans och en mutterplatta i varje infästningspunkt.

Observera

Distanserna har spår som ska passas in i skid-/snowboardhållarna. De är dessutom märkta med "THIS SIDE UP".

- 6 Skjut in skid-/snowboardhållarna i lasthållarnas spår. Dra fast skruvarna när skid-/snowboardhållarna är i lämplig position.
- 7 Stäng och lås skid-/snowboardhållarna.
- 8 Fäll upp den mittre delen av lasthållarens ändpluggar och skjut in ändpluggarna.

Monteringsanvisningen ska medföras i bilen.



Montering på fyrkantströr, normalläge (A)

- 1 Lås upp och öppna hållarna.
- 2 Kontrollera att distanserna i låsanordningarna är i övre läget, se bild.
- 3 Vik ner den rörliga delen på låsanordningarna och placera hållarna på lastbågarna. Man kan behöva trycka isär låsanordningen något med tummen för att lättare kunna vika ner den rörliga delen.
- 4 Vik den rörliga delen runt lastbågen. Se till att tungan går in i sitt spår.
- 5 Skruva fast hållarna.

Monteringsanvisningen ska medföras i bilen.

Montering på fyrkantströr, högt läge (B)

- 1 Lås upp och öppna hållarna.
- 2 Demontera låsanordningarna (4 st).
- 3 Ta bort distanserna och byt till den kortare skruven på låsanordningen som är placerad närmast låset.
- 4 Placera låsanordningarna i hållarna.
- 5 Placera distanserna på skid-/snowboardhållarens undersida. Distanserna är märkta "THIS SIDE UP". Se till att låsanordningarna är helt nere i hållarna och att distanserna ligger an mot hållarnas undersida.
- 6 Placera hållarna på lastbågarna och vik den rörliga delen runt lastbågarna. Se till att tungan går in i sitt spår.
- 7 Kontrollera att skruvarna är placerade enligt bild och skruva fast hållarna.

Monteringsanvisningen ska medföras i bilen.