

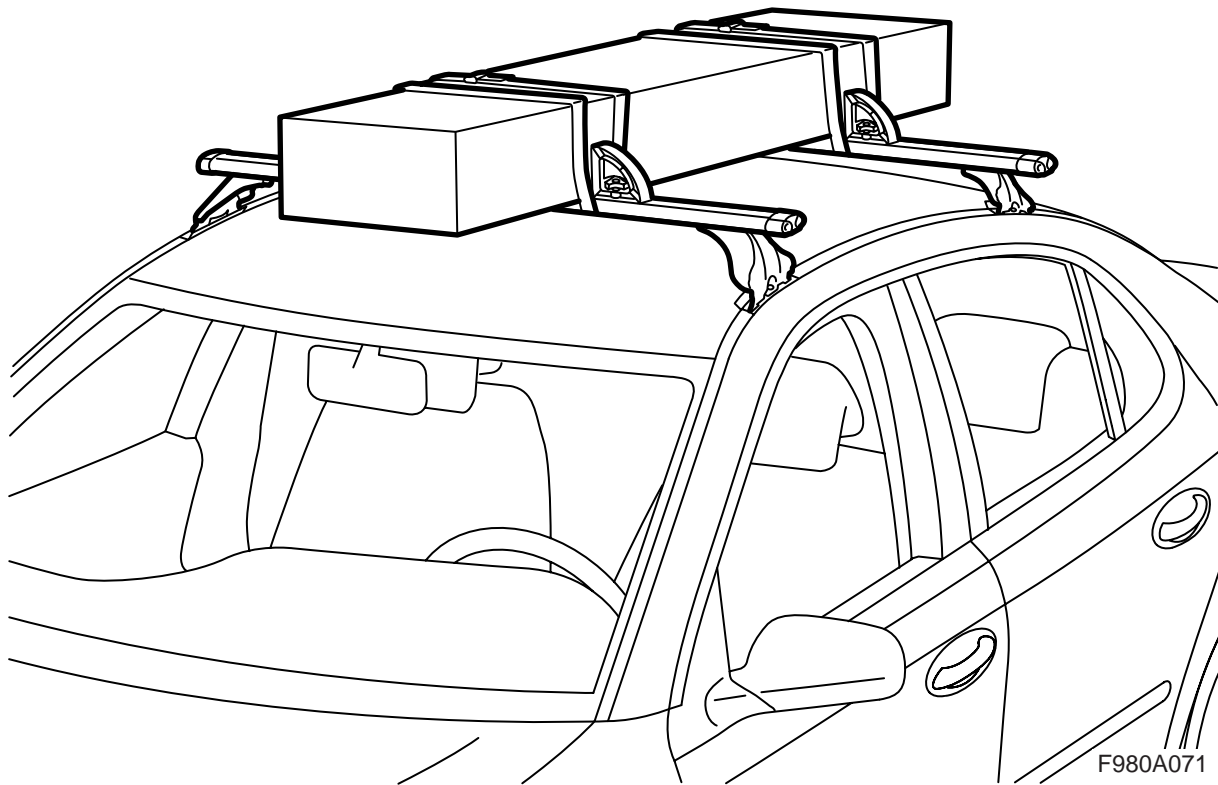


**MONTERINGSANVISNING · INSTALLATION INSTRUCTIONS
MONTAGEANLEITUNG · INSTRUCTIONS DE MONTAGE**

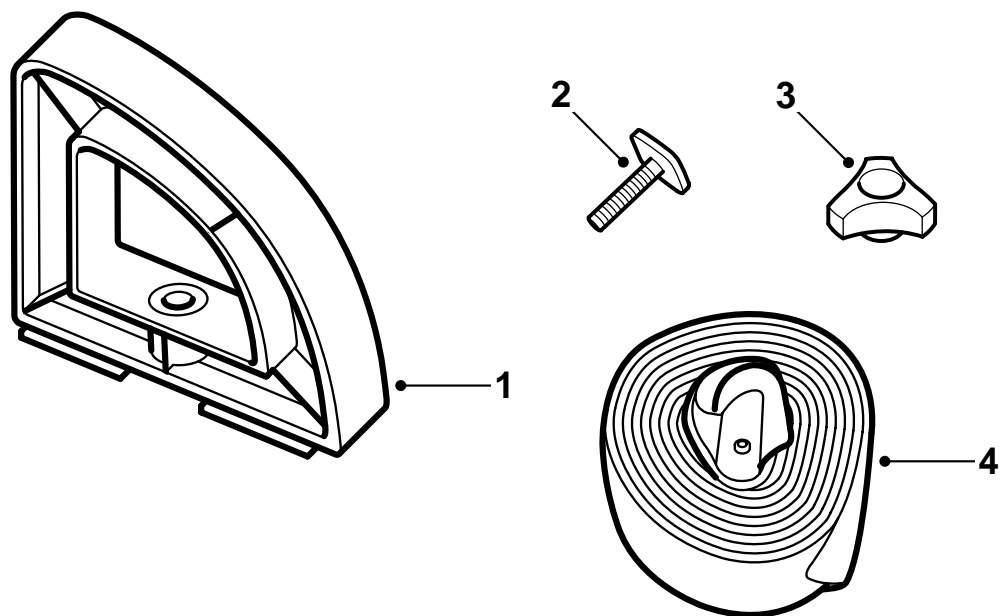
Saab

Laststopp

Accessories Part No.	Group	Date	Instruction Part No.	Replaces
12 791 389 400 132 320	9:89-08	Apr 04	12 792 697 (55 20 929)	12 792 697 Apr 02



F980A071



F980A072

- 1 Laststopp (x4)
- 2 T-spårskruv (x4)
- 3 Rattmutter (x4)
- 4 Spännband (x2)

Viktigt

VARNING

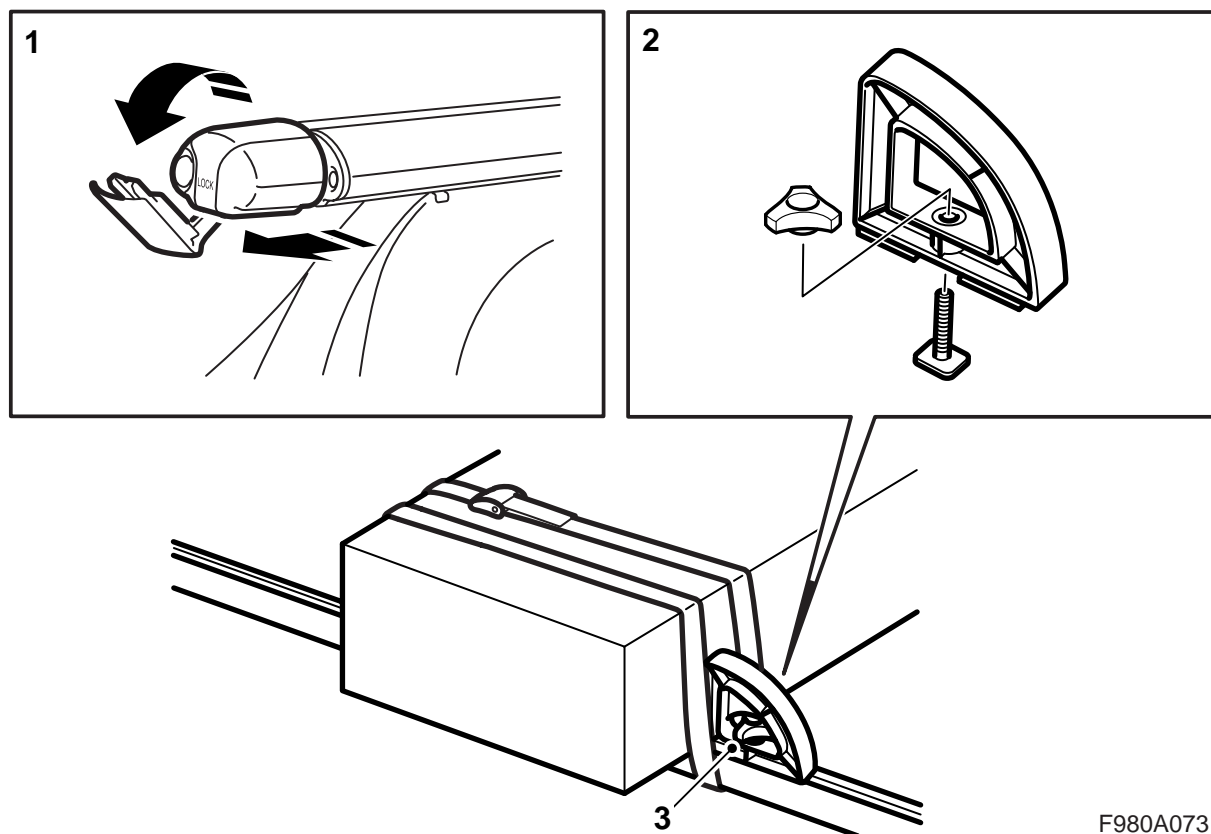
Läs igenom hela monteringsanvisningen innan laststoppen tas i bruk. Montera laststoppen endast enligt denna anvisning, som ska medföras i bilen.

Anpassa bilens hastighet vid körning med taklast med tanke på att taklastens vikt och form kan förändra bilens tyngdpunkt och aerodynamik.

- Montera och använd inte laststoppen förrän ni har förstått monteringsanvisningen.
- Laststoppen är konstruerade för säker transport förutsatt att de är riktigt monterade. **Modifiering av produkten får inte göras.**
- Högsta tillåtna taklast (inkl. lasthållare): Se bilens instruktionsbok samt information rörande lasthållarna.
Laststoppens vikt: 0,7 kg.
- Observera bilens förändrade köregenskaper (vid kraftig sidvind, kurvtagning eller bromsning) vid färd med lastad hållare.
- Av trafiksäkerhetsskäl och för att minska luftmotståndet bör hållarna tas av när de inte används.
- Innan bilen tvättas i maskintvätt ska lasthållarna demonteras.
- Saab Automobile AB reserverar sig mot skador orsakade av felaktigt monterad lasthållare eller tillbehör.
- Vid eventuella oklarheter, kontakta er Saab-återförsäljare.
- Monteringsanvisningen ska medföras i bilen.

Råd och tips

- Förankra lasten så att den inte kan lossna eller orsaka skada. Var noga med att surra lasten så att den inte kan röra sig i någon riktning. Föraren är ansvarig för att lasten är ordentligt surrad.
- Använd ordentliga surrningsredskap, t ex spännband med spännare som låser ordentligt. Använd inte elastiska band eller rep till tyngre laster än ett par skidor.
- Var noga med att lastens vikt blir jämnt fördelad på lasthållaren och att tyngdpunkten blir så låg som möjligt. Vid transport av små, mycket tunga laster ska dessa placeras på lasthållarnas ena sida och inte på mitten.
- Av trafiksäkerhetsskäl får lasten inte skjuta ut utanför bilens sidor.
- Lång last måste stagas mot eller surras i bilens stötfångare eller bogserögla både fram och bak. Om lasten sticker ut mer än 1 m bakom bilen eller det allra minsta framför bilen, måste lasten märkas ordentligt med varningsvimpel eller liknande.
- Kontrollera före färd att alla fästanordningar är fixerade. Kontrollera även att lasten är surrad ordentligt. Stanna efter en kort körsträcka och kontrollera att alla fästanordningar sitter fast.
- Inga modifieringar får göras på hållarna.



F980A073

- 1 Dra ut lasthållarens ändpluggar och vik ner den mittle delen av dem.
- 2 Montera samman laststoppen med T-spårskruv och rattmutter.
- 3 Skjut in laststoppen i lasthållarnas spår. Dra fast rattmuttrarna när laststoppen är i lämplig position.
- 4 Fäll upp den mittle delen av lasthållarens ändpluggar och skjut in ändpluggarna.
- 5 Spänn fast lasten med hjälp av spännbanden.

! VARNING

Lastföraneringsbanden måste föras runt lasthållarna och inte genom laststoppen, eftersom laststoppen enbart är konstruerade för att vara stöd.

Monteringsanvisningen ska medföras i bilen.