

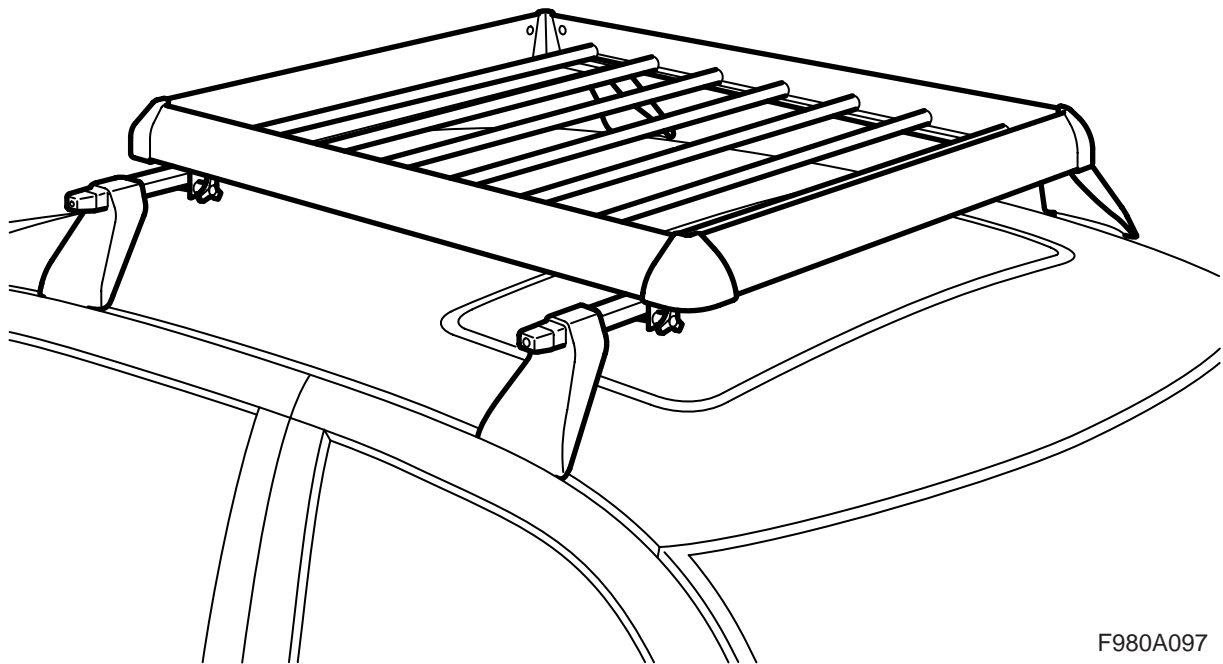


**MONTERINGSANVISNING · INSTALLATION INSTRUCTIONS  
MONTAGEANLEITUNG · INSTRUCTIONS DE MONTAGE**

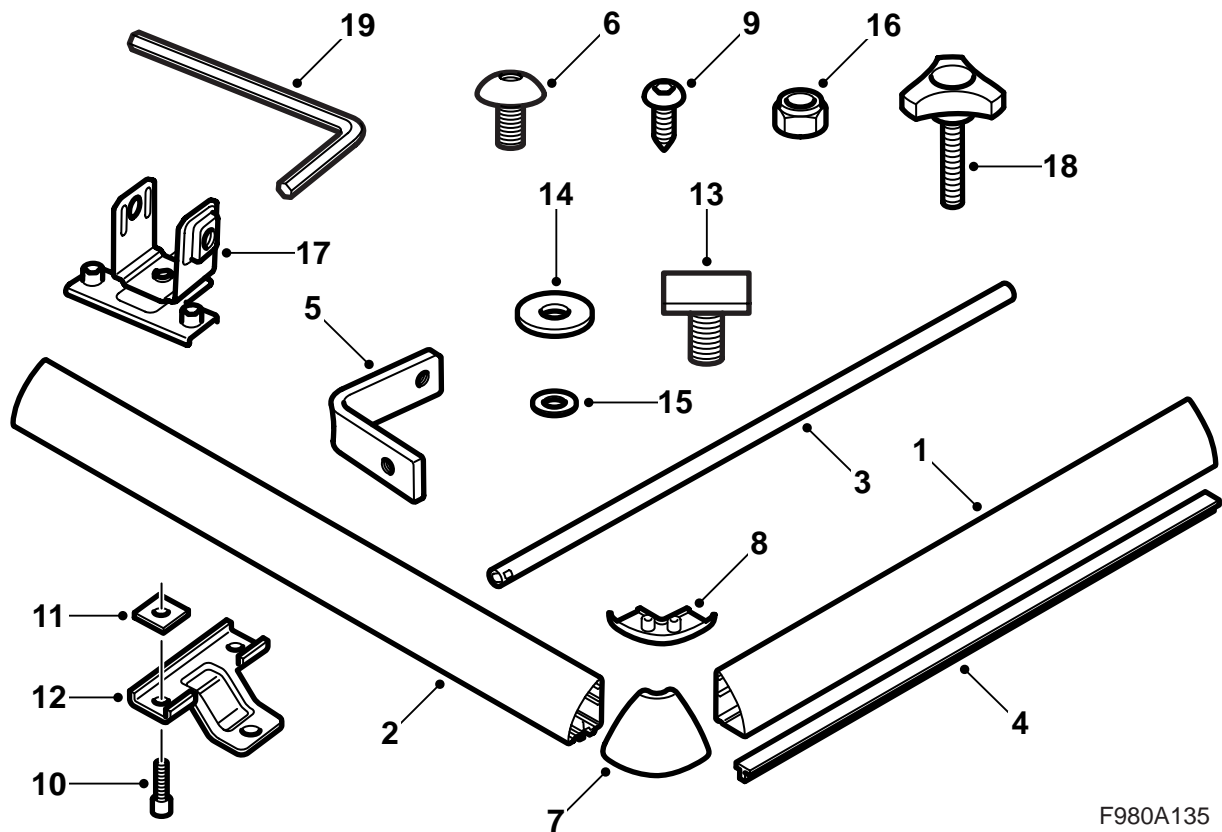
## Saab

### Lastkorg

Accessories Part No.	Group	Date	Instruction Part No.	Replaces
<b>12 791 392</b> <b>400 132 304</b>	<b>9:89-13</b>	<b>Apr 04</b>	<b>12 792 700</b> <b>(55 20 945)</b>	<b>12 792 700 Sep 02</b>



F980A097



F980A135

- 1 Ramdel (x2) (främre och bakre)
- 2 Ramdel (x2) (sida)
- 3 Rör (x9)
- 4 Vindavvisare
- 5 Vinkeljärn (x4)
- 6 Skruv (x8)
- 7 Hörndel, övre (x4)
- 8 Hörndel, nedre (x4)
- 9 Skruv (x8)
- 10 Insexskruv (x8)
- 11 Fyrkantmuttrar (x8)
- 12 Fäste (x4) (för montering i T-spår)
- 13 T-spårskruv (x4) (för montering i T-spår)
- 14 Bricka (x4) (för montering i T-spår)
- 15 Bricka (x4) (för montering i T-spår)
- 16 Mutter (x4) (för montering i T-spår)
- 17 Fäste (x4) (för montering på fyrkantprofil)
- 18 Rattskruv (x4) (för montering på fyrkantprofil)
- 19 Insexnyckel

## Viktigt

 **VARNING**

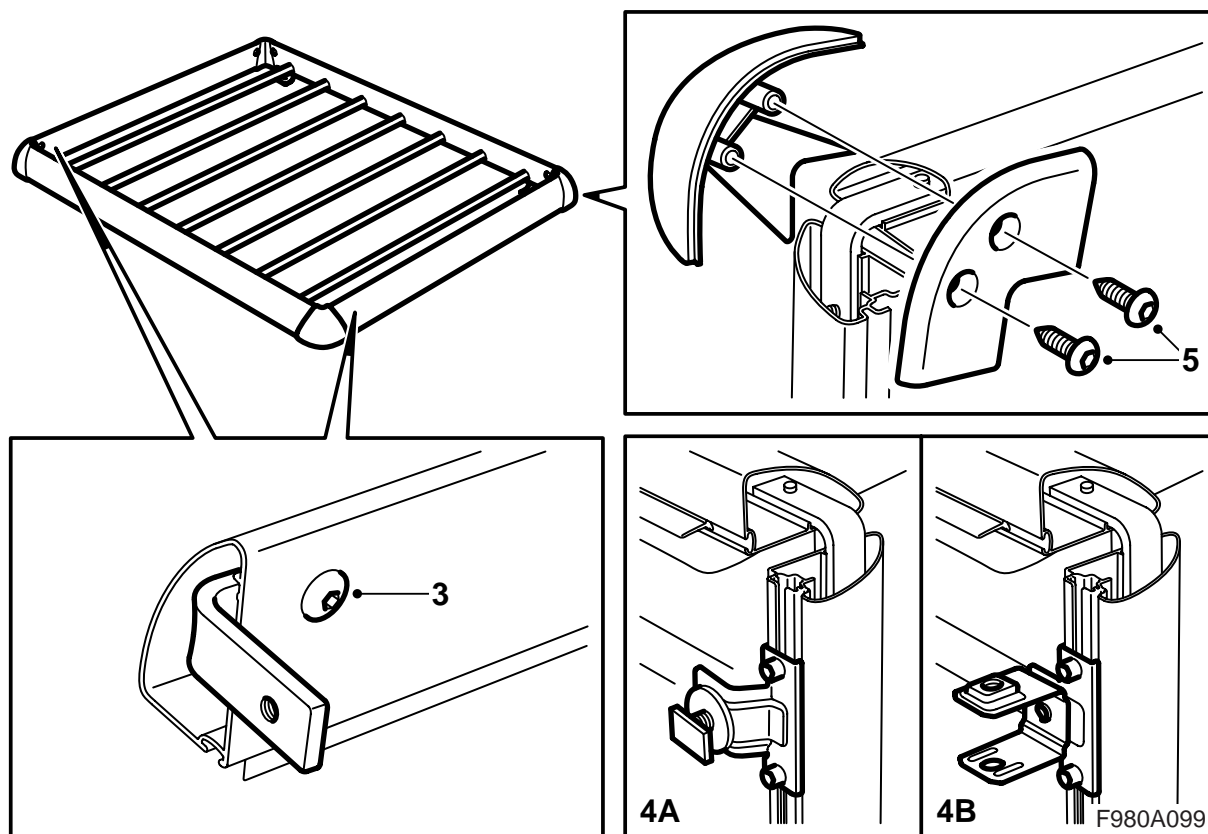
Läs igenom hela monteringsanvisningen innan lastkorgen tas i bruk. Montera lastkorgen endast enligt denna anvisning, som ska medföras i bilen.

Anpassa bilens hastighet vid körning med taklast med tanke på att taklastens vikt och form kan förändra bilens tyngdpunkt och aerodynamik.

- Montera och använd inte lastkorgen förrän ni har förstått monteringsanvisningen.
- Lastkorgen är konstruerad för säker transport förutsatt att den är riktigt monterad. **Modifiering av produkten får inte göras.**
- Högsta tillåtna taklast (inkl. lasthållare): Se bilens instruktionsbok samt information rörande lasthållarna.  
Lastkorgens vikt: 5,5 kg.
- Observera bilens förändrade köregenskaper (vid kraftig sidvind, kurvtagning eller bromsning) vid färd med lastad hållare.
- Av trafiksäkerhetsskäl och för att minska luftmotståndet bör hållarna tas av när de inte används.
- Innan bilen tvättas i maskintvätt ska lasthållarna demonteras.
- Saab Automobile AB reserverar sig mot skador orsakade av felaktigt monterad lasthållare eller tillbehör.
- Vid eventuella oklarheter, kontakta er Saab-återförsäljare.
- Monteringsanvisningen ska medföras i bilen.

## Råd och tips

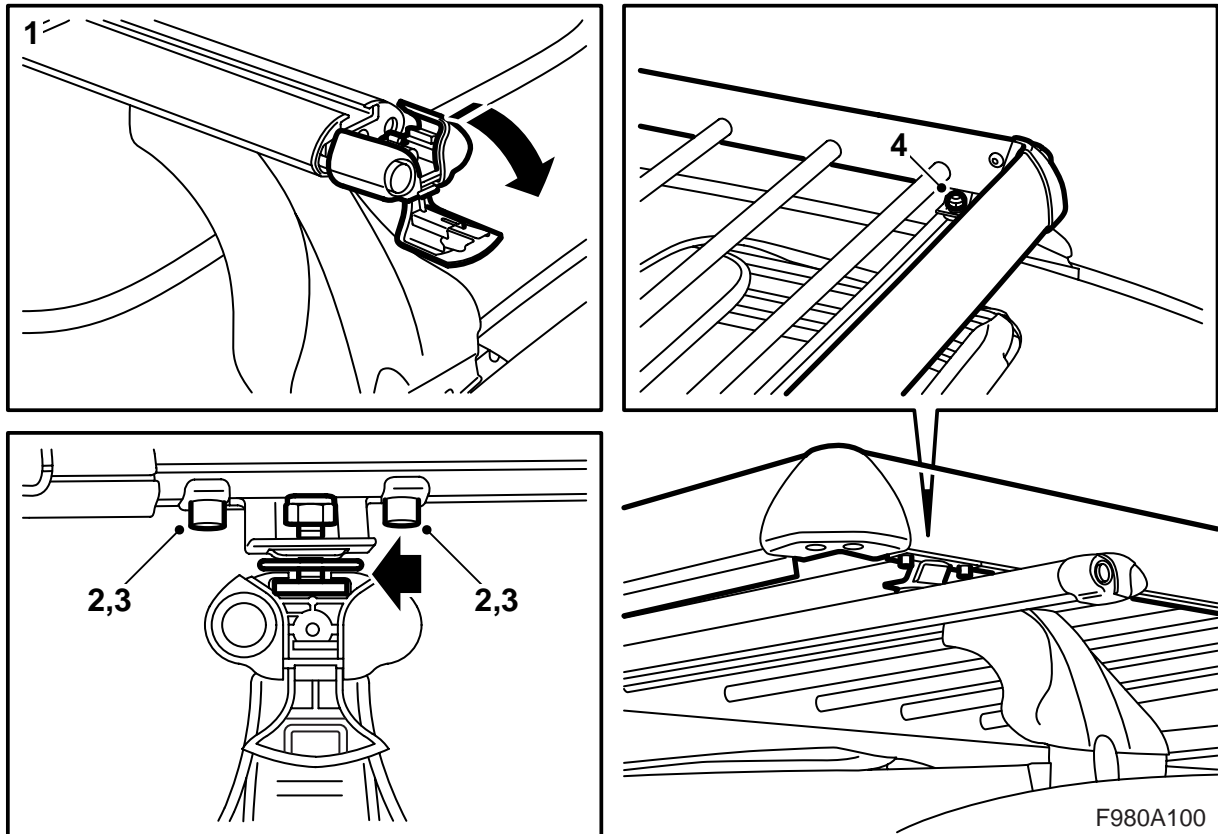
- Förankra lasten så att den inte kan lossna eller orsaka skada. Var noga med att surra lasten så att den inte kan röra sig i någon riktning. Föraren är ansvarig för att lasten är ordentligt surrad.
- Använd ordentliga surrningsredskap, t ex spännband med spännare som låser ordentligt. Använd inte elastiska band eller rep till tyngre laster än ett par skidor.
- Var noga med att lastens vikt blir jämnt fördelad på lasthållaren och att tyngdpunkten blir så låg som möjligt. Vid transport av små, mycket tunga laster ska dessa placeras på lasthållarnas ena sida och inte på mitten.
- Av trafiksäkerhetsskäl får lasten inte skjuta ut utanför bilens sidor.
- Lång last måste stagas mot eller surras i bilens stötfångare eller bogserögla både fram och bak. Om lasten sticker ut mer än 1 m bakom bilen eller det allra minsta framför bilen, måste lasten märkas ordentligt med varningsvimpel eller liknande.
- Kontrollera före färd att alla fästanordningar är fixerade. Kontrollera även att lasten är surrad ordentligt. Stanna efter en kort körsträcka och kontrollera att alla fästanordningar sitter fast.
- Inga modifieringar får göras på hållarna.



- 3 Montera samman samtliga ramdelar med vinkeljärn och skruvar, börja med att montera samman vinkeljärnen och de två lösa ramdelarna (främre och bakre del).

**Atdragningsmoment 4 Nm (3 lbf ft)**

- 4 Montera samman fästena för montering på lasthållare med T-spår (A) eller fyrkantprofil (B) med insexskruvarna och fyrkantsmuttrarna. Skjut in fyrkantsmuttrarna i lastkorgens spår.
- 5 Montera hörndelarna.



## Montering i T-spår

### Förberedelse före montering första gången

Montera en T-spårskruv tillsammans med den plastbelagda, stora brickan i respektive fäste för T-spårsmontering, placera en liten bricka och muttern på andra sidan T-spårsfästet.

### Montering

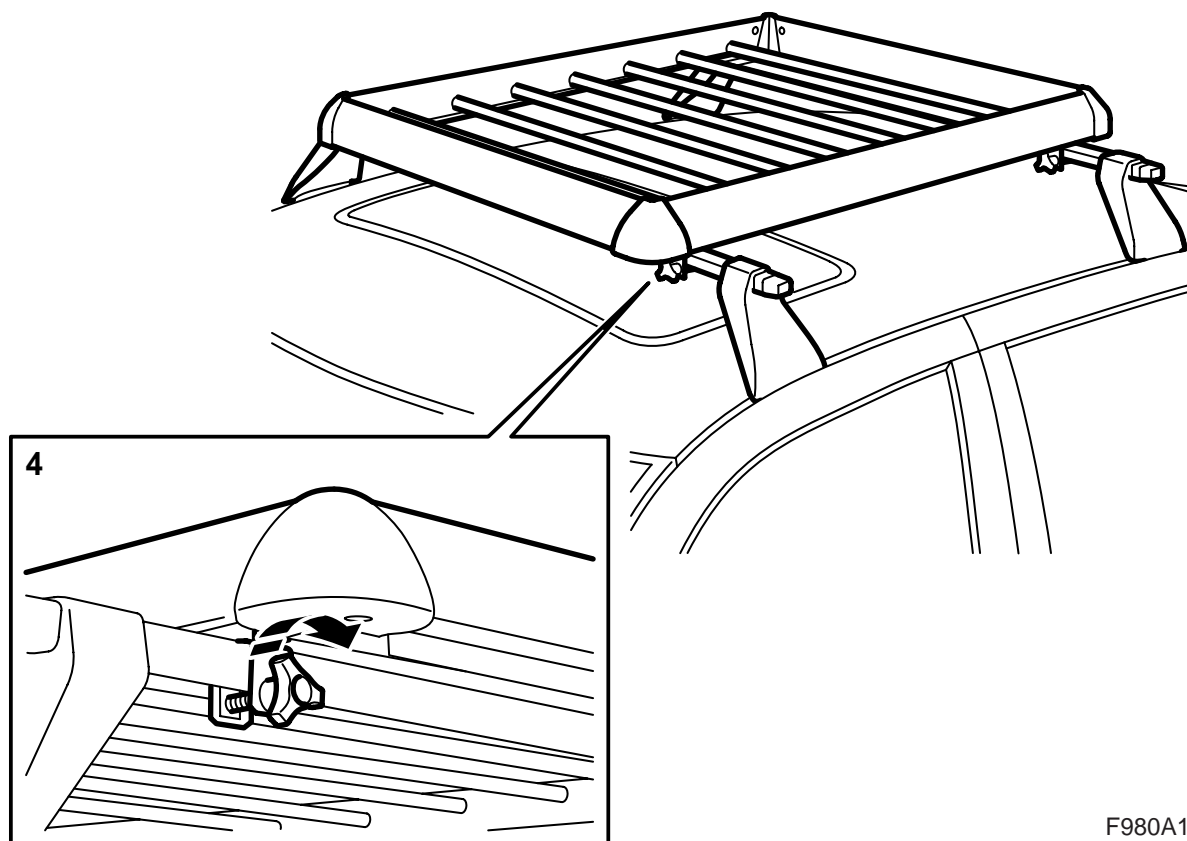
- 1 Dra ut lasthållarens ändpluggar och vik ner den mittre delen av dem.
- 2 Lossa skruvarna för lastkorgens fästen och skjut in lastkorgen i lasthållarnas spår.

### Observera

Vindavvisarlisten ska vara placerad framåt.

- 3 Dra fast fästernas skruvar.  
**Åtdragningmoment 6 Nm (4.5 lbf ft)**
- 4 Dra fast muttrarna när lastkorgen är placerad mitt på taket.  
**Åtdragningsmoment 6 Nm (4.5 lbf ft)**
- 5 Fäll upp den mittre delen av lasthållarens ändpluggar och skjut in ändpluggarna.
- 6 Spänn fast lasten.

Monteringsanvisningen ska medföras i bilen.



F980A101

### Montering på fyrkantprofil

- 1 Lossa skruvarna för lastkorgens fästen.
- 2 Passa in lastkorgen på lasthållarna.

### Observera

Vindavvisarlisten ska vara placerad framåt.

- 3 Justera lastkorgens position i bilens längsled, så att avstånden mellan fästena och lastkorgens hörn är lika stora fram och bak. Dra fast fästernas skruvar.

#### **Åtdragningmoment 6 Nm (4.5 lbf ft)**

- 4 Dra fast rattskruvarna när lastkorgen är placerad mitt på taket.
- 5 Spänn fast lasten.

Monteringsanvisningen ska medföras i bilen.