

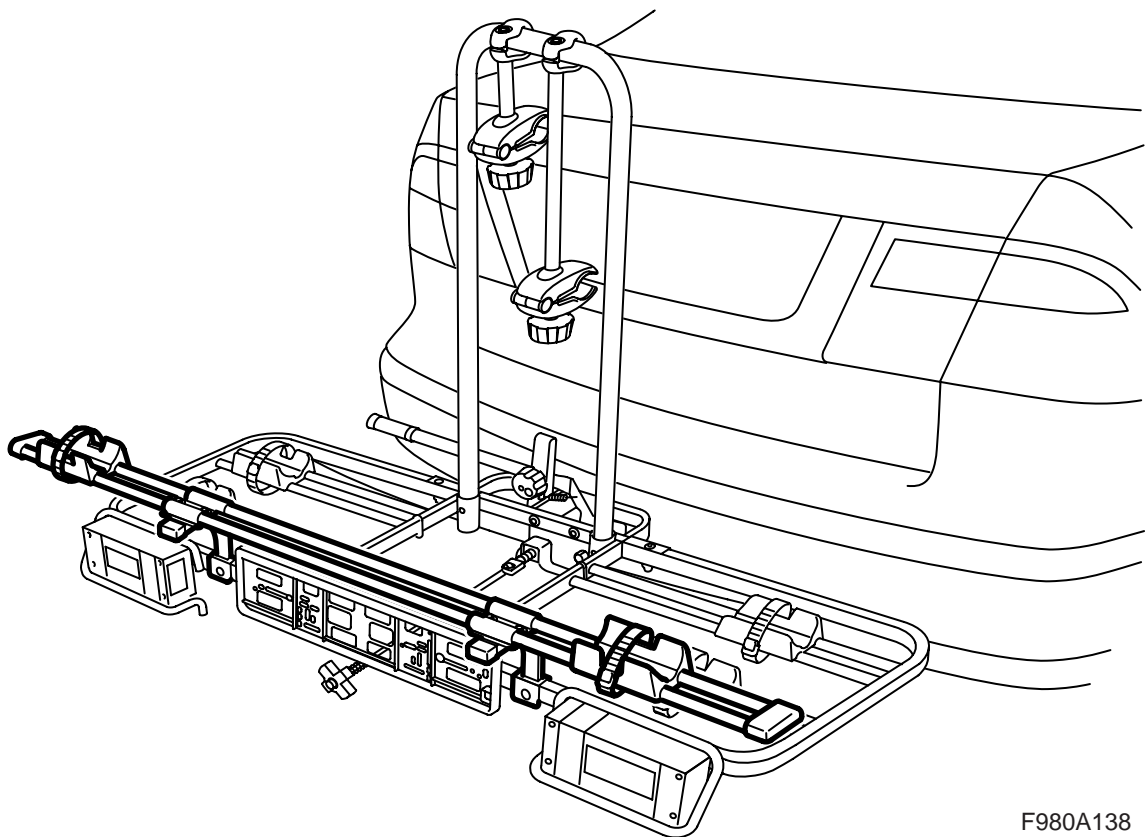


**MONTERINGSANVISNING · INSTALLATION INSTRUCTIONS
MONTAGEANLEITUNG · INSTRUCTIONS DE MONTAGE**

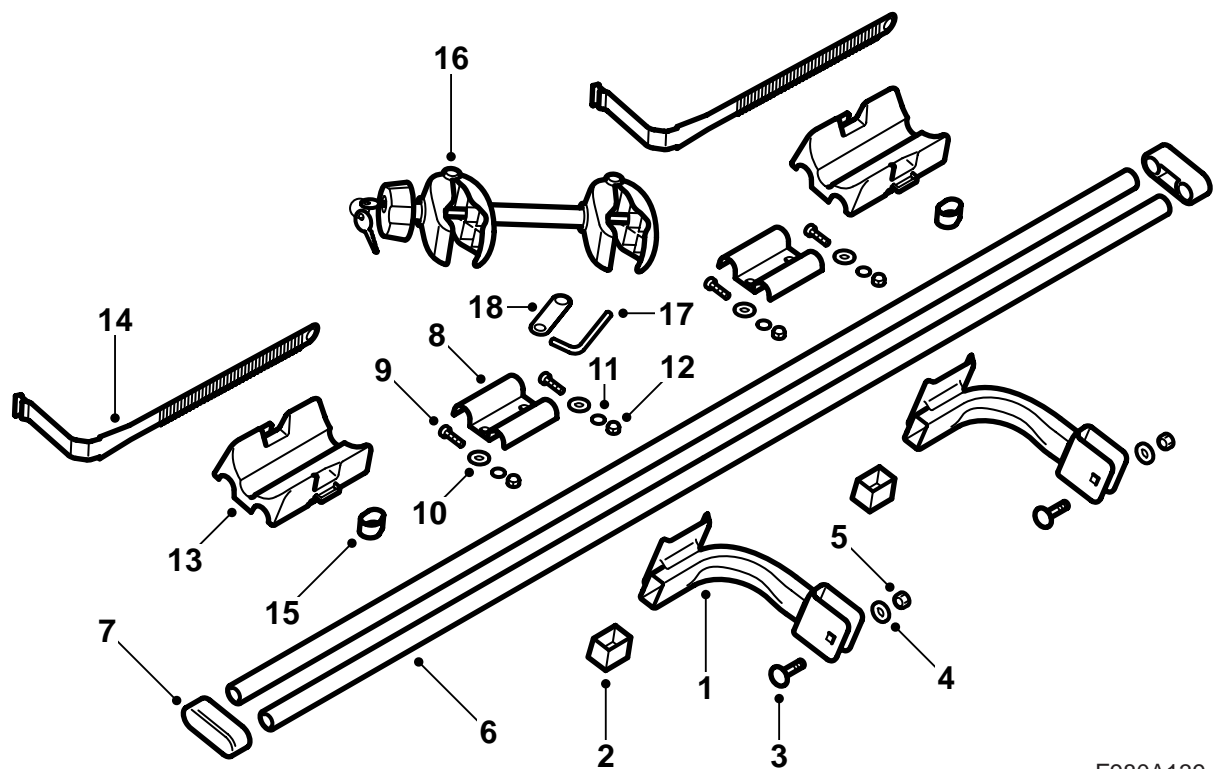
Saab 9-3, Saab 9-5

Adapter för en tredje cykel

Accessories Part No.	Group	Date	Instruction Part No.	Replaces
12 794 869 400 132 346	9:89-15	May 02	12 794 868 (55 20 804)	

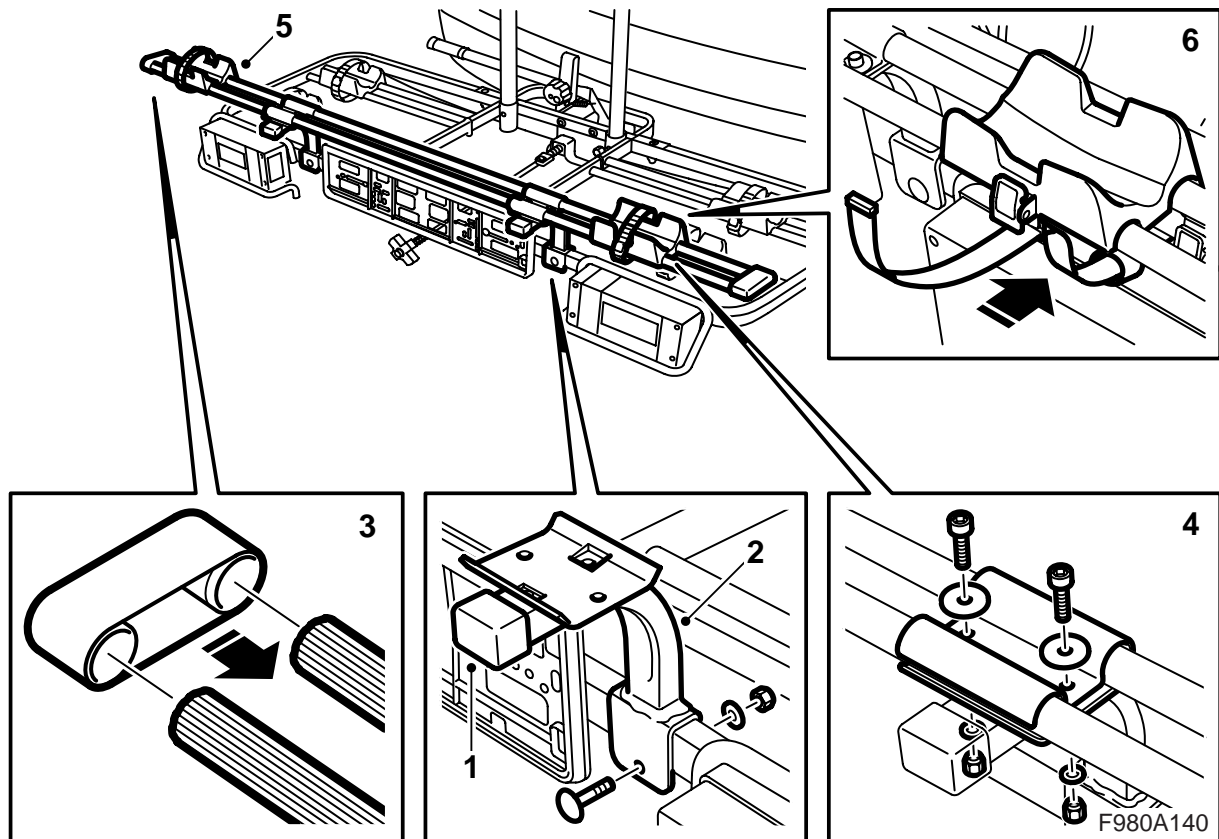


F980A138



F980A139

- 1 Fäste (x2)
- 2 Ändplugg (x2)
- 3 Skruv M8 med fyrkantsfäste (x2)
- 4 Bricka, tjock (x2)
- 5 Mutter M8 (x2)
- 6 Rör (x2)
- 7 Ändstycke (x2)
- 8 Överfall (x2)
- 9 Insexskruv M6 (x4)
- 10 Bricka, stor (x4)
- 11 Bricka, liten (x4)
- 12 Mutter M6 (x4)
- 13 Hjulhållare (x2)
- 14 Spännrem (x2)
- 15 Gumming (x2)
- 16 Ramhållare
- 17 Insexnyckel
- 18 Mutternyckel



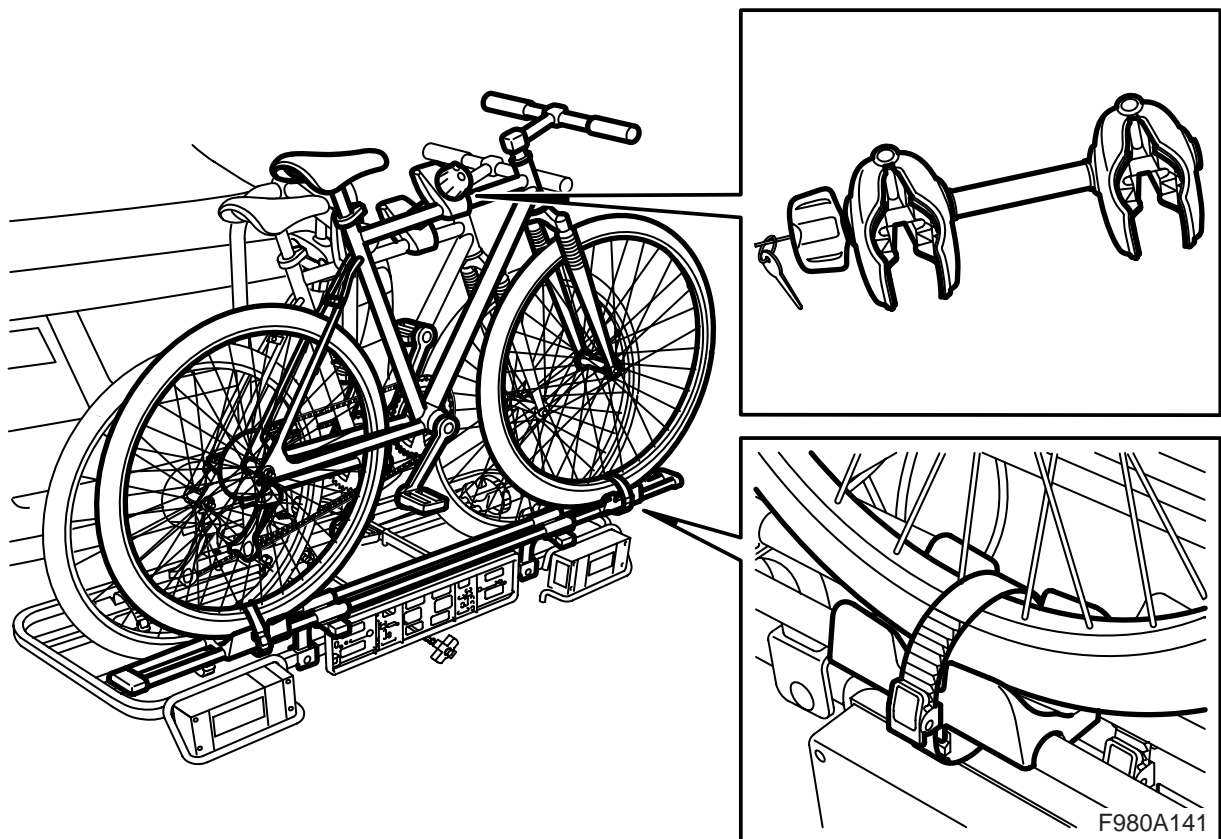
Montering av adapter

- 1 Montera ändpluggarna på fästena.
- 2 Montera fästena på cykelhållarramen.

VARNING

Flytta undan ledningsnätet så att det inte kläms. Felaktig montering kan orsaka skador på ledningsnätet och kortslutning/brand.

- 3 Montera samman rören med ändstyckena.
- 4 Montera de sammanbyggda rören på fästena.
- 5 Placera hjulhållarna på rören.
- 6 För spännremmarna genom spännet i var sin hjulhållare, för på en gummiring på vardera spännremmen och för spännremmarna genom öppningen på den andra sidan av hjulhållarna. Dra i spännremmen tills den klickar fast.



Montering av cykel

- 1 Placera cykeln på hjulhållarna och montera ramhållarens ena klämma (utan ratt) på ramen till den cykel som är placerad längst bak och ramhållarens andra klämma (med ratt) på ramen till den cykel som placerats på adaptern.
- 2 Dra fast ramhållaren och lås den.
- 3 Justera hjulhållarnas position och spänn fast hjulen med spännremmarna. Överskott av spännrem kan föras genom gummiringarna.



VARNING

Kontrollera att cykeln sitter fast ordentligt.