

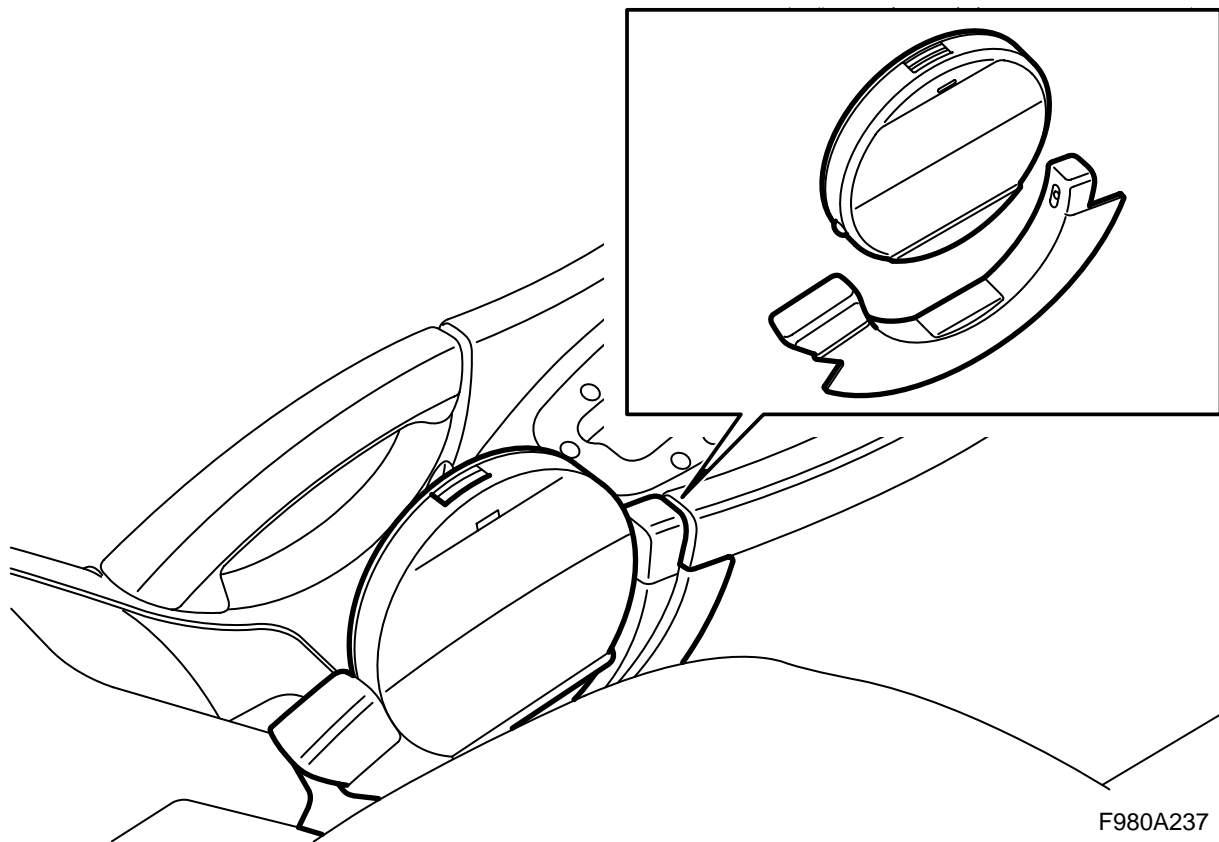


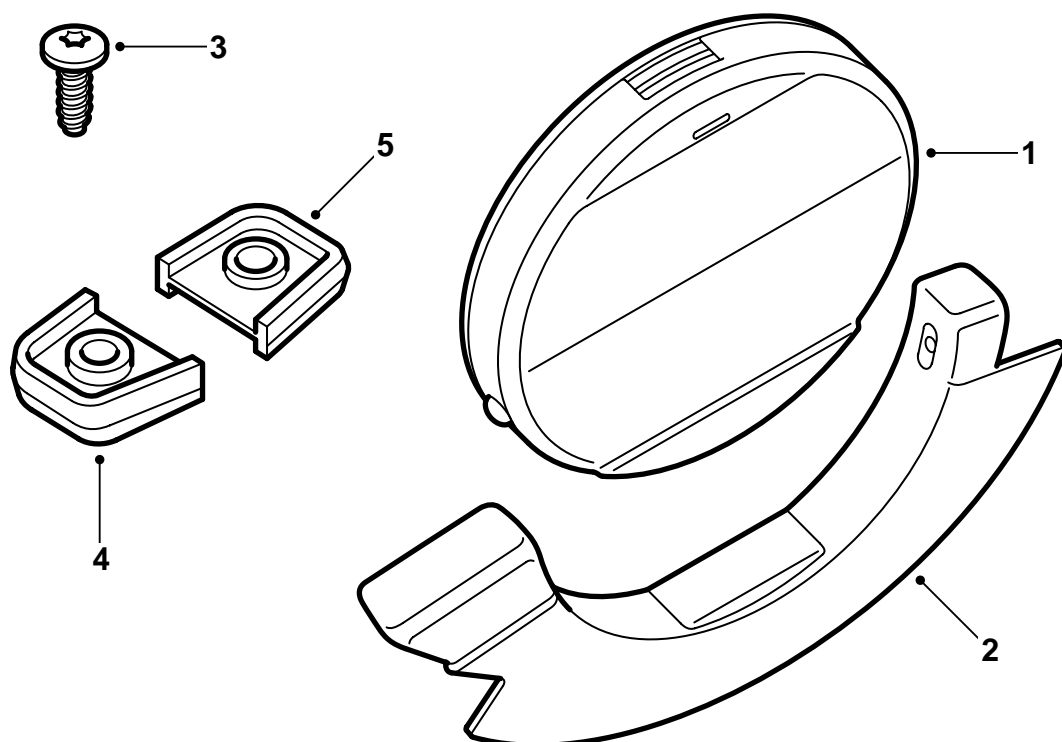
**MONTERINGSANVISNING · INSTALLATION INSTRUCTIONS
MONTAGEANLEITUNG · INSTRUCTIONS DE MONTAGE**

Saab 9-3 M03-

CD-hållare

Accessories Part No.	Group	Date	Instruction Part No.	Replaces
12 795 210 12 795 363	9:85-17	Dec 02	12 798 405	12 798 405 Sep 02





F980A238

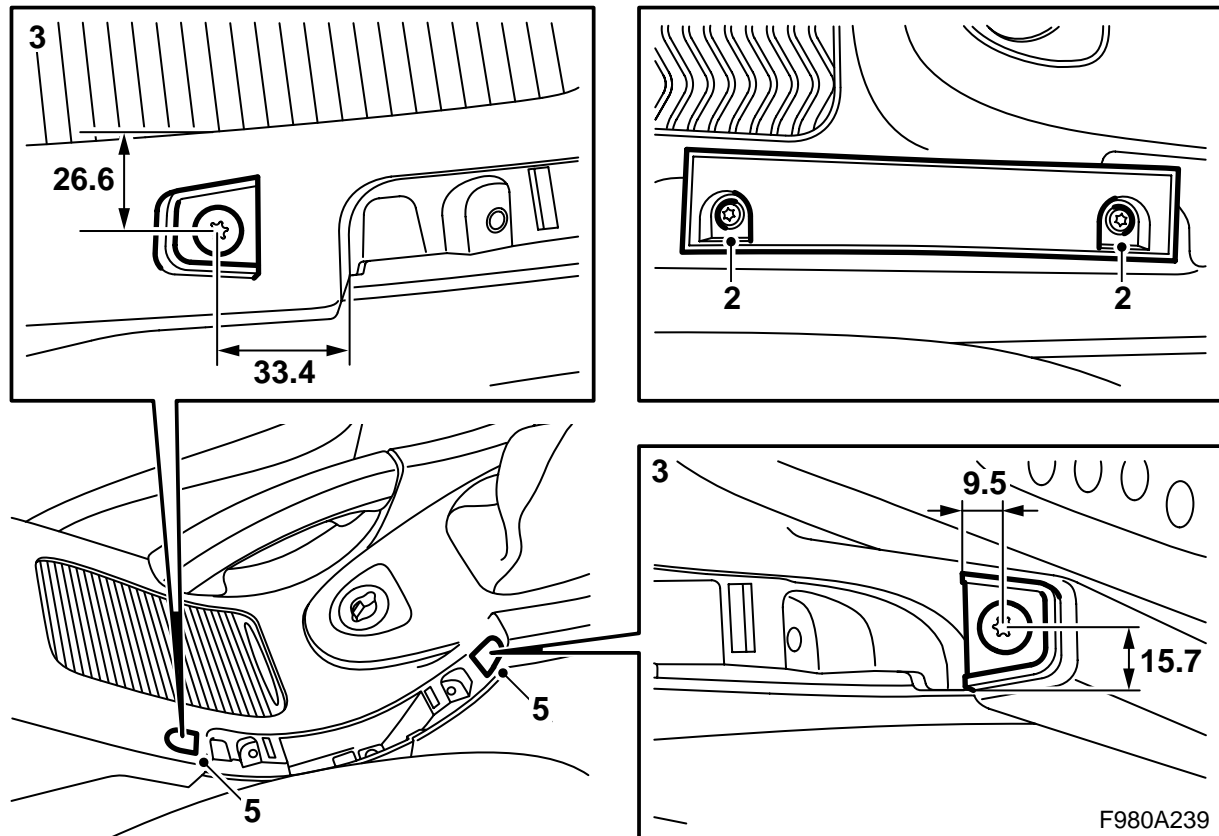
- 1 CD-fack
- 2 Fäste
- 3 Skruv (x2)
- 4 Stöd, främre (tjockt)
- 5 Stöd, bakre (tunt)

Notera

Stöden är märkta LHD på den ena sidan och RHD på den andra sidan.

LHD, se sidan 3

RHD, se sidan 5



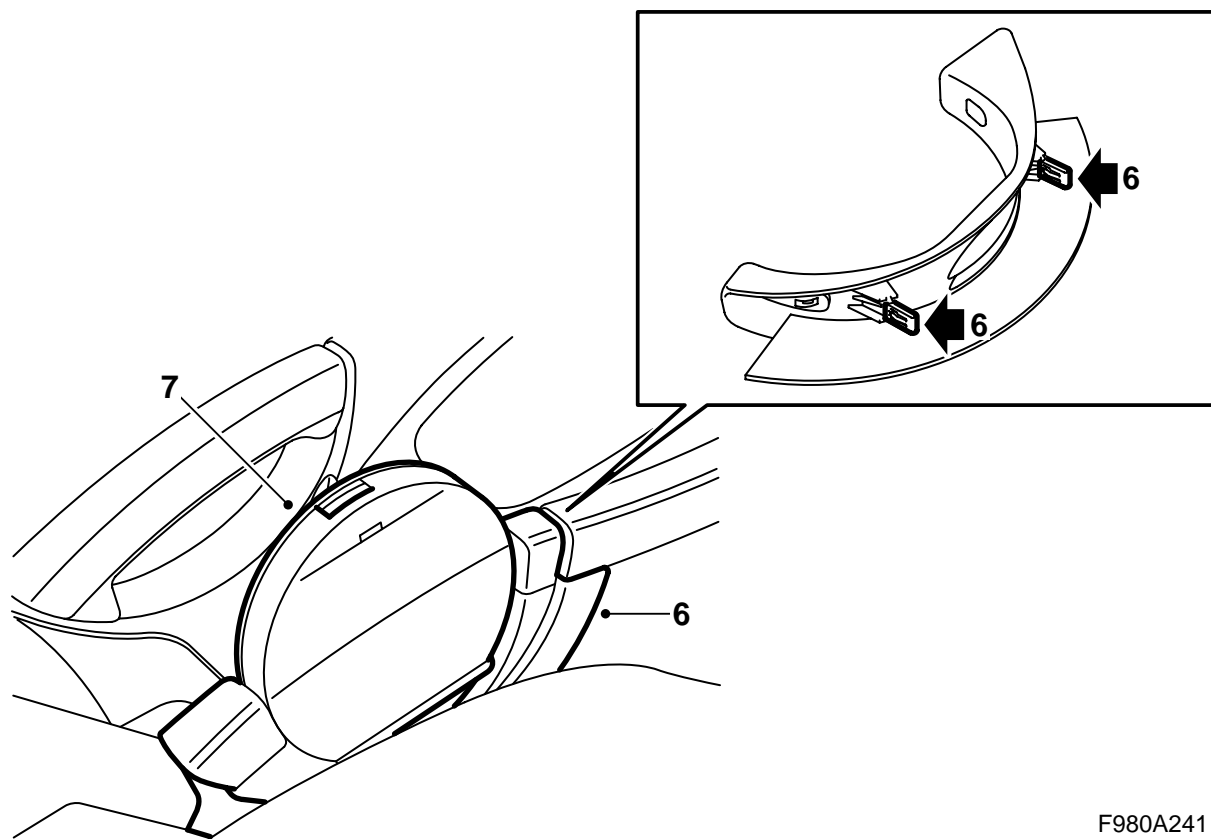
LHD

- 1 Dra loss utfyllnadens överdel.
- 2 Demontera utfyllnaden (2 skruvar).
- 3 Markera för stödets placering enligt måtten.
- 4 Borra hål med ett 4 mm borrh.
- 5 Montera stöden. Det tjockare ska monteras vid det främre hålet och det tunnare vid det bakre hålet.

Notera

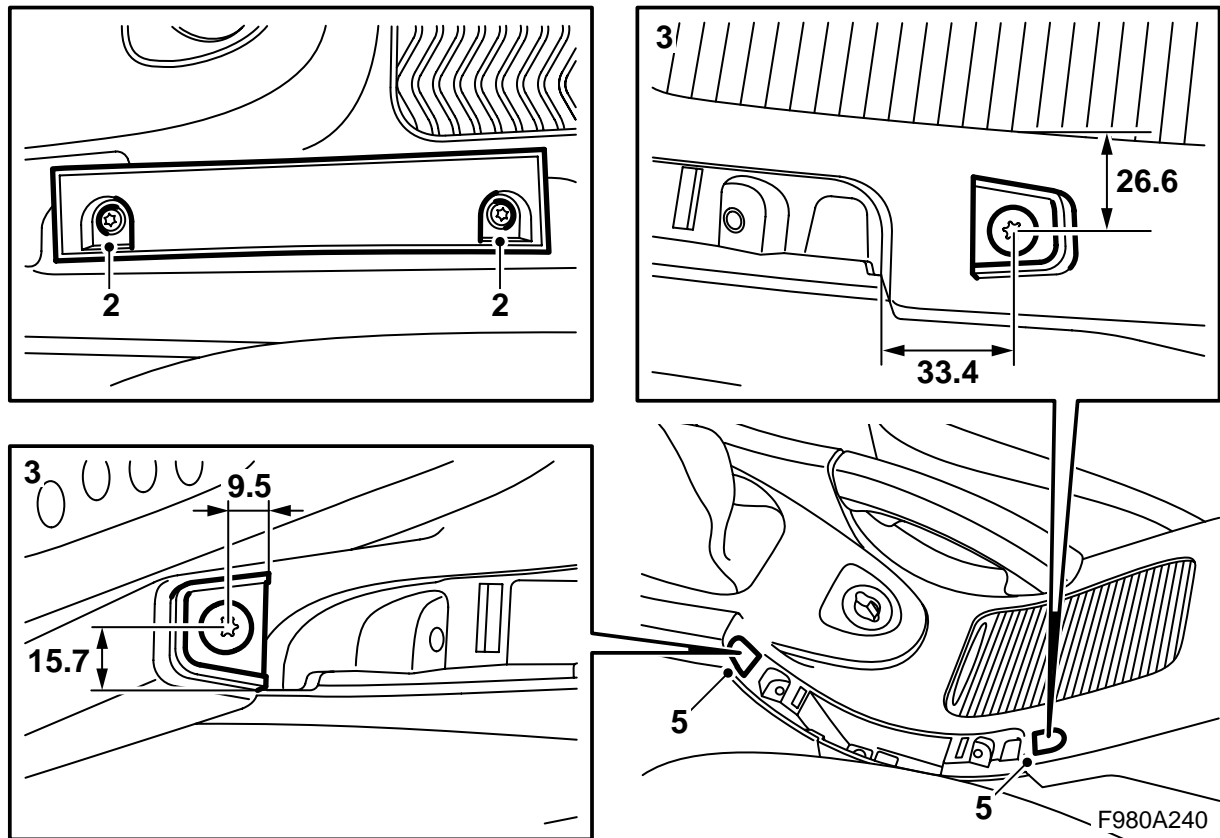
Stöden är märkta LHD på den ena sidan och RHD på den andra sidan.

Åtdragningsmoment 2 Nm (1.5 lbf ft)



F980A241

- 6 Passa in CD-hållarens fäste i hålen i golvkonso-
len och tryck fast fästet.
- 7 Tryck fast CD-hållaren i fästet.



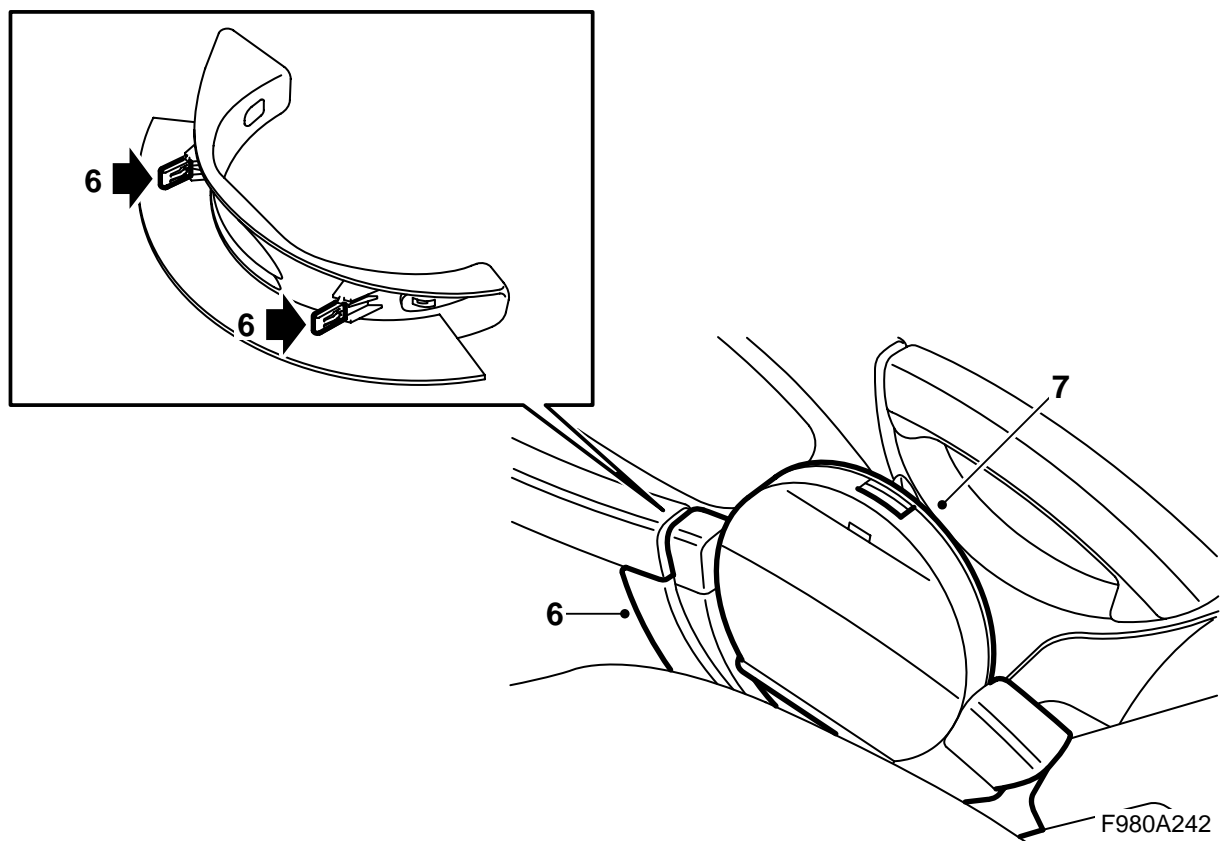
RHD

- 1 Dra loss utfyllnadens överdel.
- 2 Demontera utfyllnaden (2 skruvar).
- 3 Markera för stödets placering enligt måtten.
- 4 Borra hål med ett 4 mm borrh.
- 5 Montera stöden. Det tjockare ska monteras vid det främre hålet och det tunnare vid det bakre hålet.

Notera

Stöden är märkta LHD på den ena sidan och RHD på den andra sidan.

Åtdragningsmoment 2 Nm (1.5 lbf ft)



- 6 Passa in CD-hållarens fäste i hålen i golvkonso-
len och tryck fast fästet.
- 7 Tryck fast CD-hållaren i fästet.