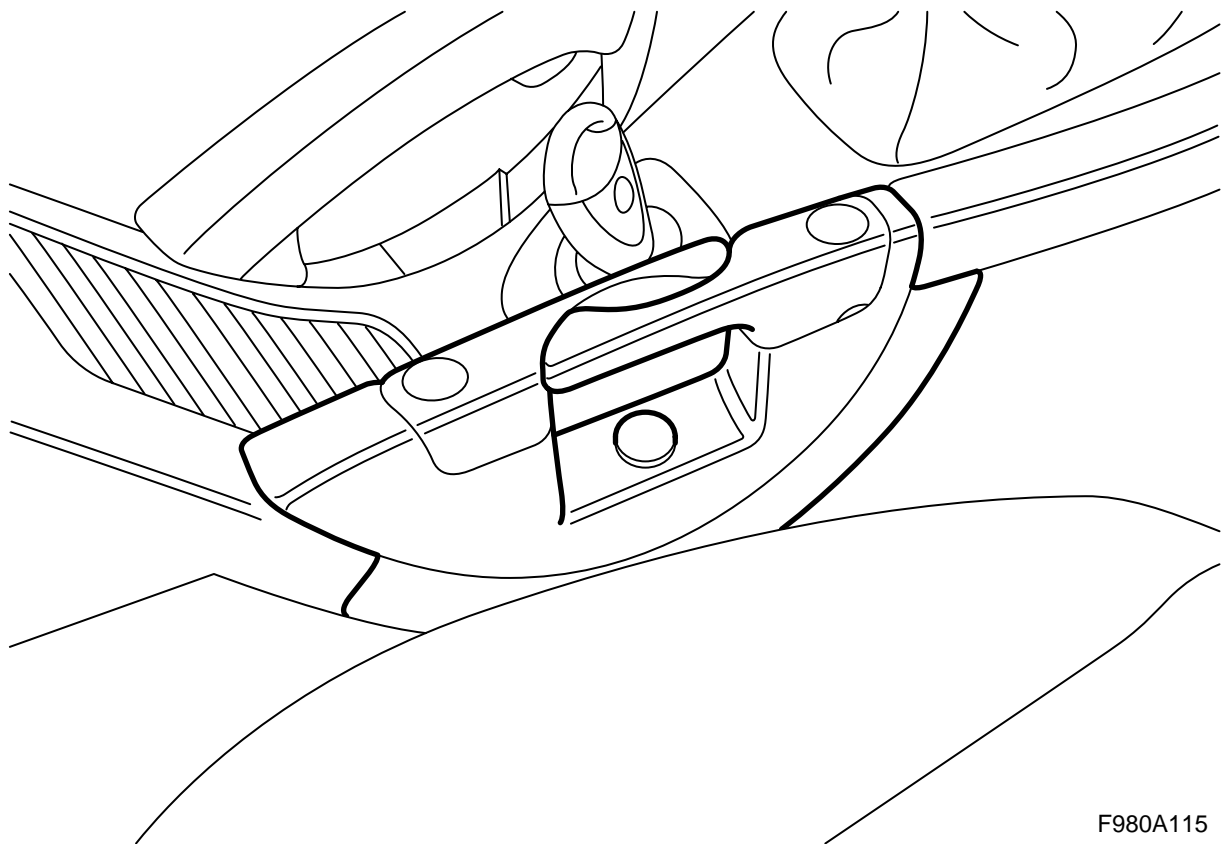


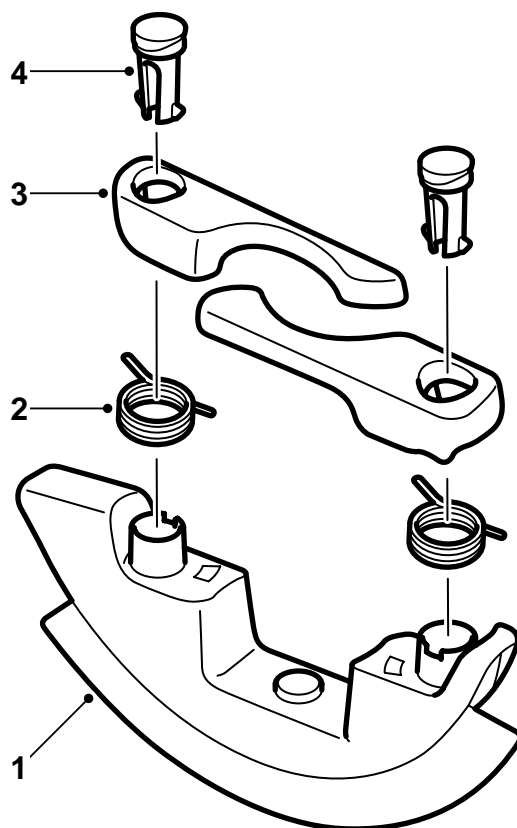


**MONTERINGSANVISNING · INSTALLATION INSTRUCTIONS
MONTAGEANLEITUNG · INSTRUCTIONS DE MONTAGE**

**Saab 9-3 M03-
Kopphållare**

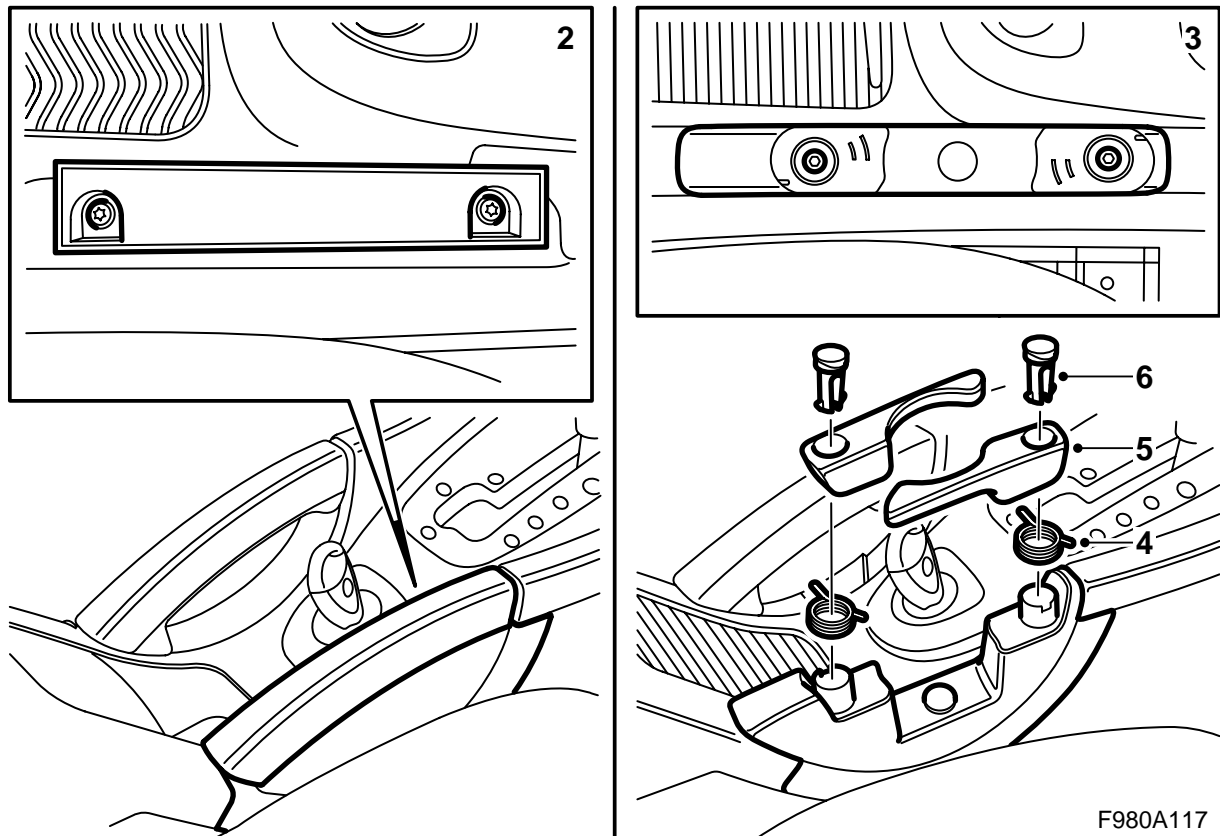
Accessories Part No.	Group	Date	Instruction Part No.	Replaces
12 795 211 12 795 364	9:85-20	Oct 02	12 798 404	12 798 404 Apr 02





F980A116

- 1 Kopphållare
- 2 Fjäder (x2)
- 3 Arm (x2)
- 4 Täcklock (x2)



F980A117

- 1 Dra loss utfyllnadens överdel.
- 2 Demontera utfyllnaden (2 skruvar).

Observera

Skruvarna ska användas vid monteringen av kopphållaren.

- 3 Passa in kopphållaren i golvkonsolen och skruva fast den.
- 4 Montera fjädrarna.

Observera

Den korta fjäderändan ska stickas in i kopphållaren och den långa fjäderändan ska stickas in i kopphållarens arm.

- 5 Montera armarna.
- 6 Montera täcklocken.
- 7 Lämna monteringsanvisningen till kunden och gör kunden uppmärksam på användarinstruktionerna.

Användarinstruktioner



Tänk på följande:

- Kopphållaren är inte avsedd för behållare av porslin eller glas eftersom dessa kan orsaka personskador vid en eventuell kollision.
- Använd endast pappmuggar, plastflaskor eller aluminiumburkar.
- Undvik vätskespill, särskilt varma vätskor.
- Föraren bör undvika att använda kopphållaren under färd.

Observera

Se till att ingen vätska spills på tändlåset vid användning av kopphållaren. Speciellt läskedrycker kan orsaka skada på tändlåset och funktionsstörningar.
