

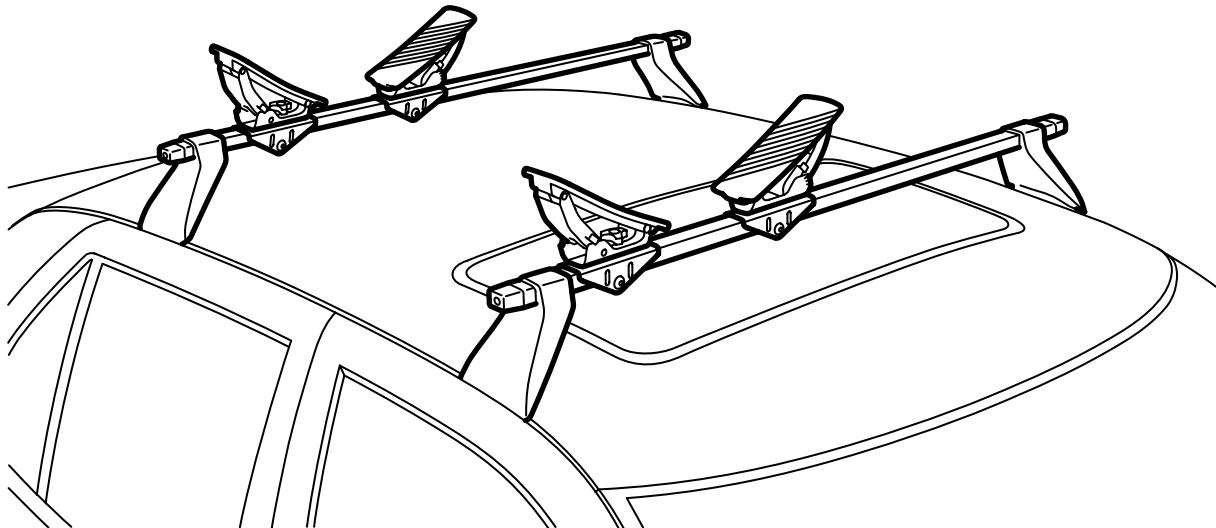


**MONTERINGSANVISNING · INSTALLATION INSTRUCTIONS
MONTAGEANLEITUNG · INSTRUCTIONS DE MONTAGE**

Saab

Kanot-/kajakhållare

Accessories Part No.	Group	Date	Instruction Part No.	Replaces
12 797 662 400 132 296	9:89-05	Apr 04	12 798 064 (55 20 481)	Apr 02



F980A095

Viktigt

 **VARNING**

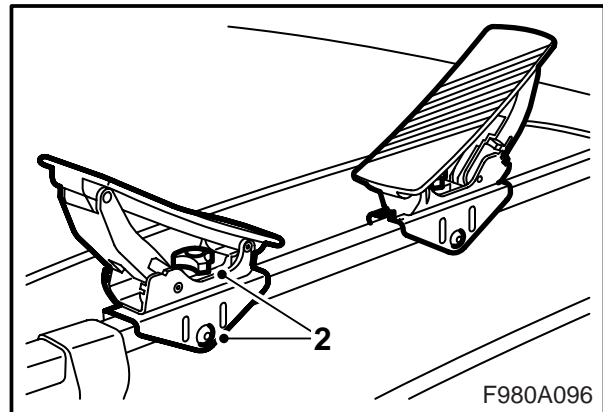
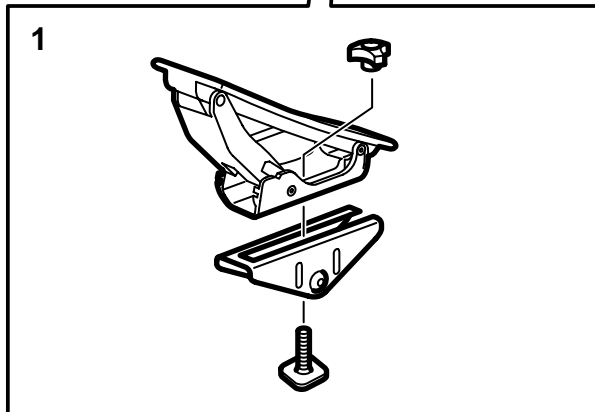
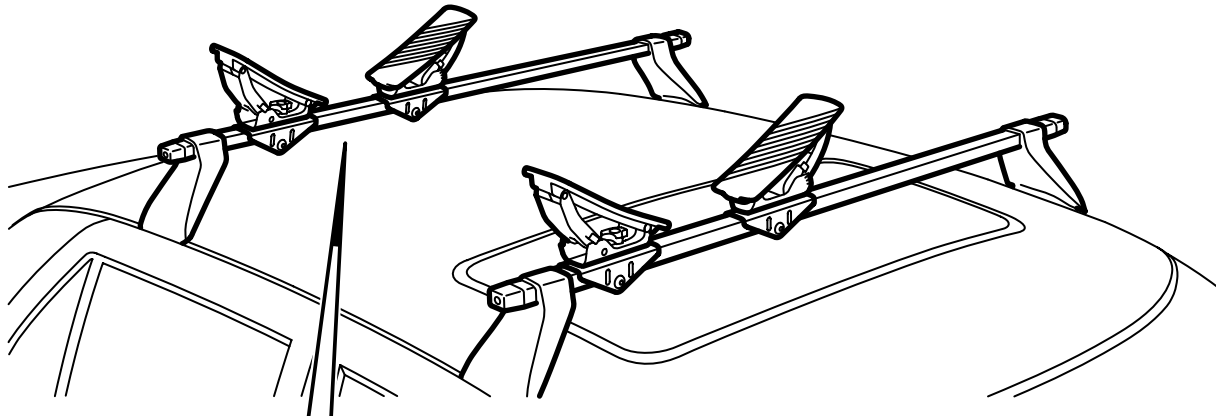
Läs igenom hela monteringsanvisningen innan kanot-/kajakhallarna tas i bruk. Montera kanot-/kajakhallarna endast enligt denna anvisning, som ska medföras i bilen.

Anpassa bilens hastighet vid körning med taklast med tanke på att taklastens vikt och form kan förändra bilens tyngdpunkt och aerodynamik.

- Montera och använd inte hållarna förrän ni har förstått monteringsanvisningen.
- Hållarna är konstruerade för säker transport förutsatt att de är riktigt monterade. **Modifiering av produkten får inte göras.**
- Högsta tillåtna taklast (inkl. lasthållare): Se bilens instruktionsbok samt information rörande lasthållarna.
Kanut-/kajakhallarnas vikt 2,5 kg.
- Observera bilens förändrade köregenskaper (vid kraftig sidvind, kurvtagning eller bromsning) vid färd med lastad hållare.
- Av trafiksäkerhetsskäl och för att minska luftmotståndet bör hållarna tas av när de inte används.
- Innan bilen tvättas i maskintvätt ska lasthållarna demonteras.
- Saab Automobile AB reserverar sig mot skador orsakade av felaktigt monterad lasthållare eller tillbehör.
- Vid eventuella oklarheter, kontakta er Saab-återförsäljare.
- Monteringsanvisningen ska medföras i bilen.

Råd och tips

- Inga modifieringar får göras på hållarna.
- Förankra lasten så att den inte kan lossna eller orsaka skada. Var noga med att surra lasten så att den inte kan röra sig i någon riktning. Föraren är ansvarig för att lasten är ordentligt surrad.
- Var noga med att lastens vikt blir jämnt fördelad på hållarna.
- Lång last måste stagas mot eller surras i bilens stötfångare eller bogserögla både fram och bak. Om lasten sticker ut mer än 1 m bakom bilen eller det allra minsta framför bilen, måste lasten märkas ordentligt med varningsvimpel eller liknande.
- Hållarna får användas endast för transport av kanot eller kajak.
- Kontrollera före färd att alla fästanordningar är fixerade. Stanna efter en kort körsträcka och kontrollera att alla fästanordningar sitter fast.
- Hållarna ska rengöras från smuts och salt samt underhållas.



- 1 Montera samman hållarna och fästena med T-spårsskruv och rattmutter.
- 2 Passa in kanot-/kajakhållarna på lasthållarna. Dra fast samtliga rattmutter när kanot-/kajakhållarna är i lämplig position.
- 3 Spänn fast kanoten/kajaken med hjälp av spännbanden.
- 4 Hållarnas vinkel kan justeras genom att spärren trycks in och hållarens yttre del flyttas uppåt eller nedåt.

Monteringsanvisningen ska medföras i bilen.