

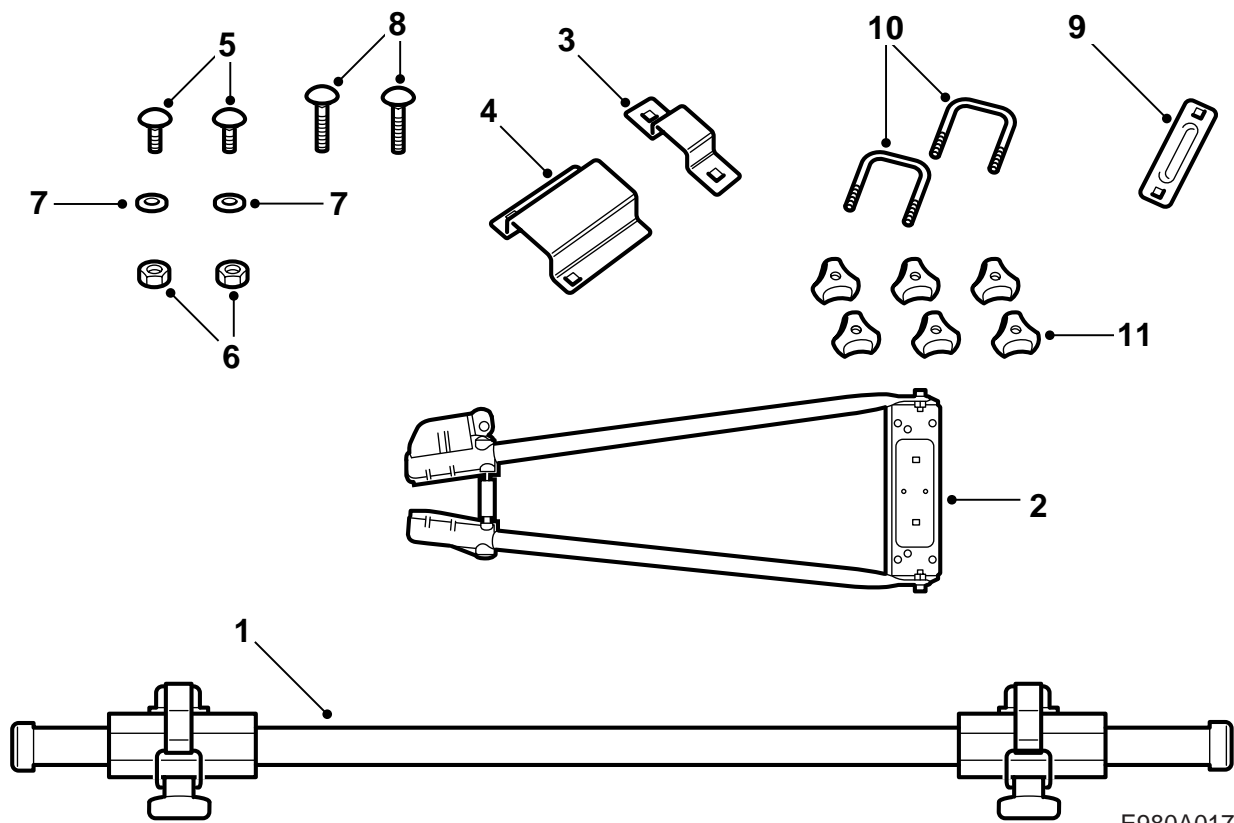


MONTERINGSANVISNING · INSTALLATION INSTRUCTIONS  
MONTAGEANLEITUNG · INSTRUCTIONS DE MONTAGE

Saab 900, Saab 9000, Saab 9-3, Saab 9-5

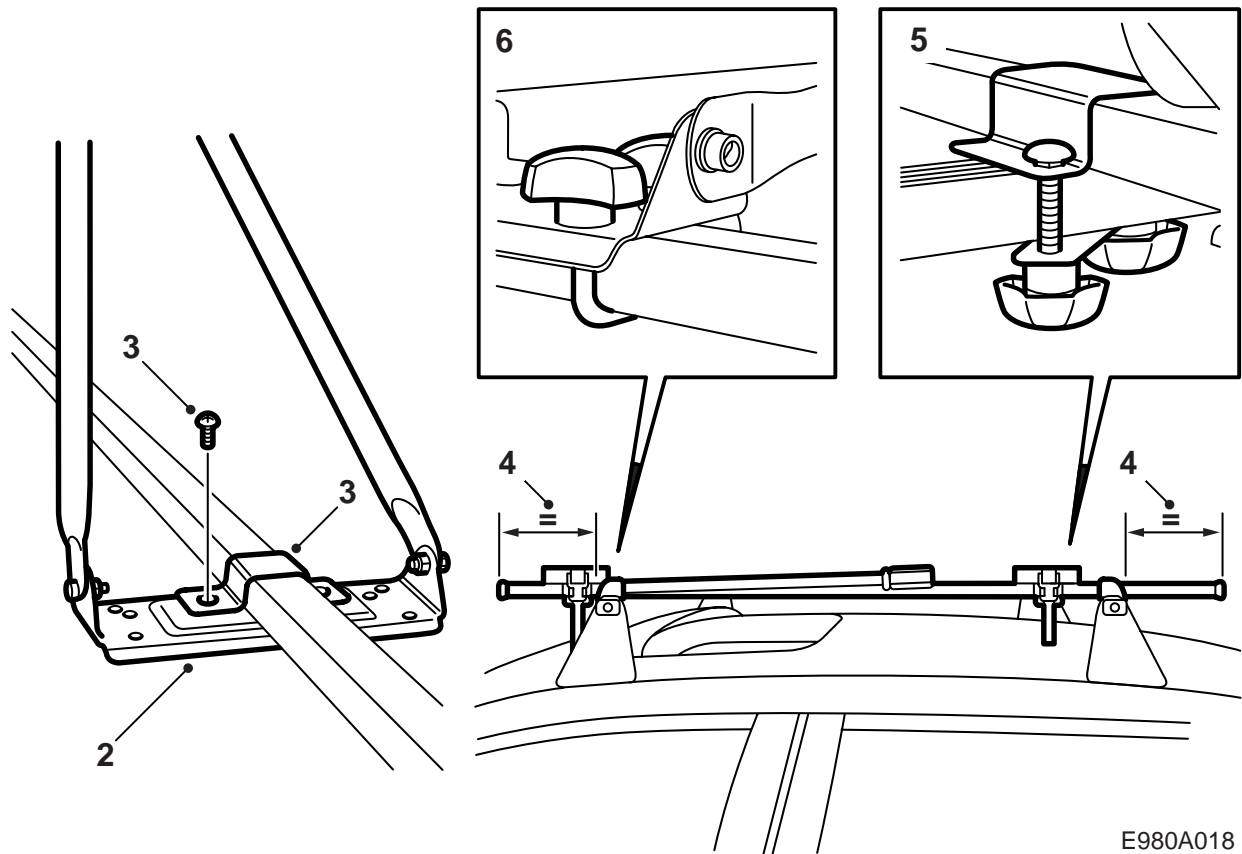
Cykelhållare

| Accessories Part No.      | Group   | Date   | Instruction Part No.      | Replaces         |
|---------------------------|---------|--------|---------------------------|------------------|
| 12 798 668<br>400 107 793 | 9:89-17 | Jun 02 | 12 798 670<br>(86 88 269) | 86 88 269 Jun 97 |



E980A017

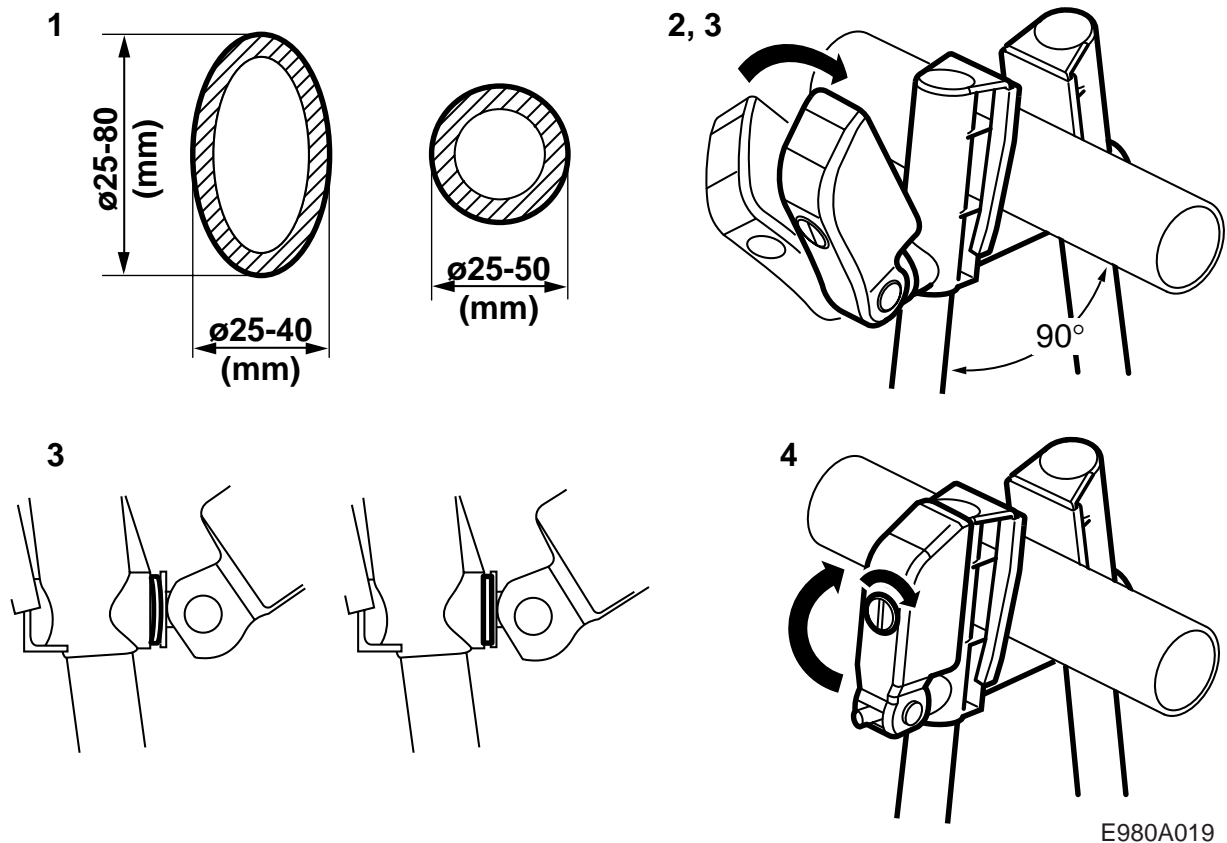
- 1 Fyrkantströr med hjulplattor
- 2 Bygel
- 3 Fäste, främre
- 4 Fäste, bakre
- 5 Skruv (2 st)
- 6 Mutter (2 st)
- 7 Bricka (2 st)
- 8 Skruv (2 st)
- 9 Undre fästplatta, bak
- 10 U-skruv (2 st)
- 11 Handtagsmutter



E980A018

### Montering av cykelhållare

- 1 Justera hjulplattorna på fyrkantsröret så att de passar för cykeln.
- 2 Trä in fyrkantsröret i bygeln så att fästplattan kommer på undersidan av fyrkantsröret.
- 3 Skruva fast bygeln på fyrkantsröret.
- 4 Lyft upp cykelhållaren på lasthållarna på taket. Justera fyrkantsröret så att det sticker ut lika mycket på var sida om lasthållarna.
- 5 Montera bakre fästet över fyrkantsröret och fästplattan på undersidan. Använd handtagsmuttrarna och skruvarna och skruva fast fästet i lasthållaren.
- 6 Använd U-skruvarna och handtagsmuttrarna och skruva fast det främre fästet på lasthållaren.



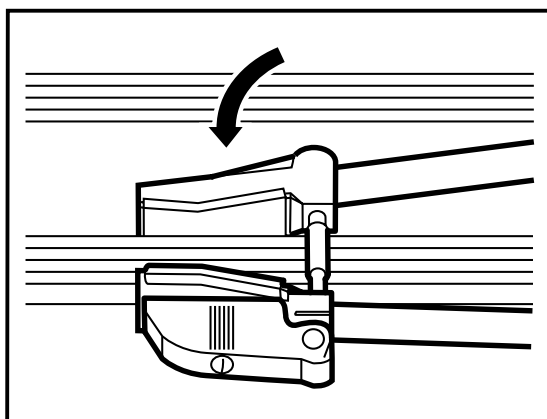
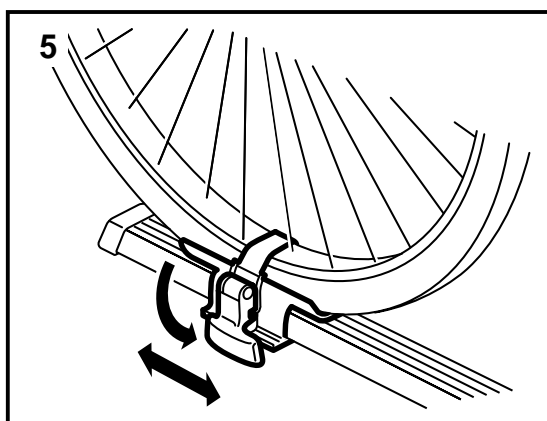
### Montering av cykel på cykelhållaren

- 1 Skruva ut bygelhållaren så att cykelramen passar. Passande cykelramar  $\varnothing 25-50$  mm samt ovala ramar  $b = \varnothing 25-40$  mm  $h = \varnothing 25 - 80$  mm
- 2 Fäll upp bygeln och placera cykelramen i bygeln.

#### Notera

Kontrollera att det är 90° vinkel mellan cykelramen och bygeln.

- 3 Dra fast cykelramen med handtaget. Dra så långt att den kupade brickan vid handtaget blir plan.
- 4 Fäll upp handtaget och lås fast det genom att vrida skruven till horisontellt läge.



5 Spänn fast cykelhjulen i hjulplattorna. Dra runt remmen över fälgen och fäst det i urtagen på undersidan.

#### Transportläge utan cykel

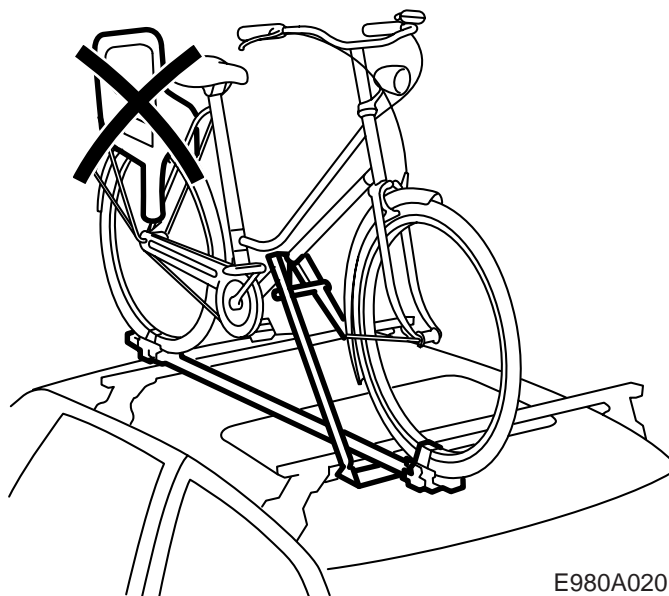
Fäll ner bygeln och skruva fast den i fyrkantsröret med handtaget. Lås fast handtaget med vridlåset.

#### Observera

Barnsits får inte vara monterad på cykeln under transport.

Max hastighet under transport **120 km/h**.

Max **120** Km/h



E980A020