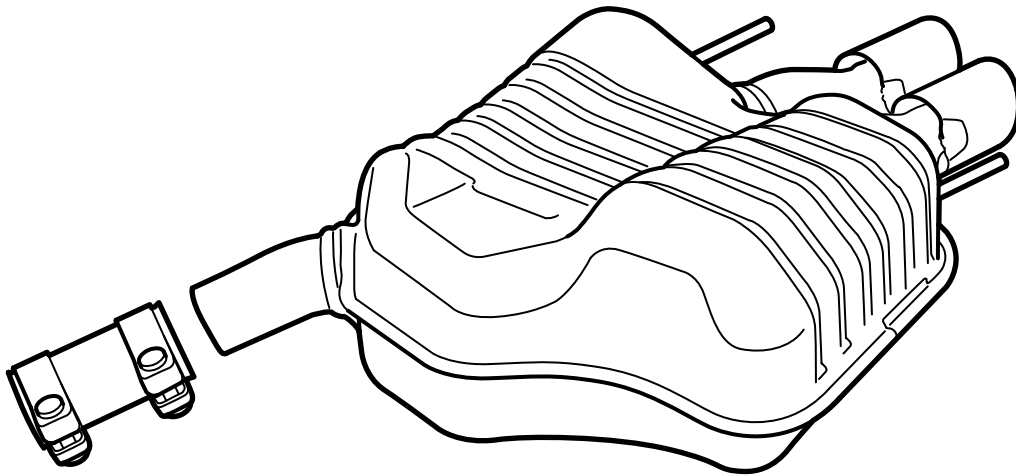




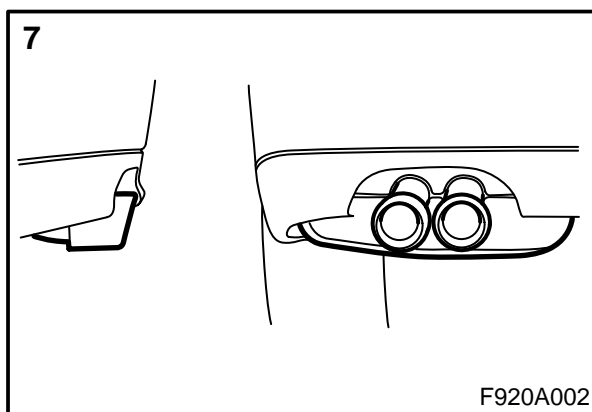
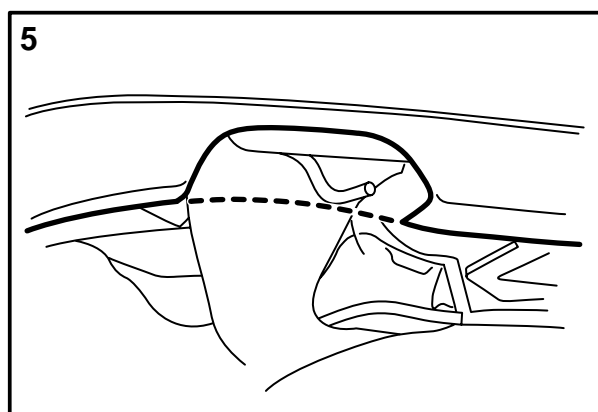
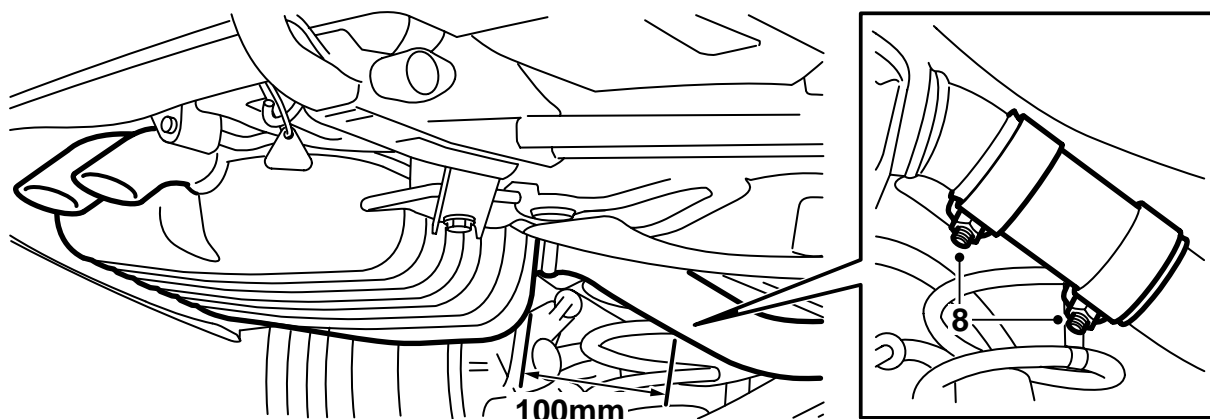
**MONTERINGSANVISNING · INSTALLATION INSTRUCTIONS
MONTAGEANLEITUNG · INSTRUCTIONS DE MONTAGE**

**Saab 9-3 M03-
Sportavgassystem**

Accessories Part No.	Group	Date	Instruction Part No.	Replaces
12 787 164 12 798 936 12 798 937	9:25-01	Jan 03	12 798 935	12 798 935 Aug 02



F920A001



- 1 Lyft bilen.
- 2 Gör en markering på avgasrörets undersida 100 mm från ljuddämparen.
- 3 Kapa avgasröret vinkelrätt och demontera den bakre ljuddämparen.
- 4 Rengör snittet och tätningssytan från grader och smuts.
- 5 Gör ett urtag i stötfångaren enligt beskrivningen för tillbehöret "Avtäckning, sportljuddämpare".
- 6 Montera den nya ljuddämparen och justera den så att den hänger neutralt.
- 7 Kontrollera att ändrören ligger horisontellt mitt i urskärningen i stötfångaren och att de ansluter till stötfångarens profil.
- 8 Montera klamman.
Åtdragningsmoment 40 Nm (30 lbf ft)
- 9 Kontrollera att ändrören ligger horisontellt mitt i urskärningen i stötfångaren och att de ansluter till stötfångarens profil. Justera vid behov.
- 10 Sänk bilen.
- 11 Anslut en avgasslang och starta motorn. Kontrollera att skarven är tät.