

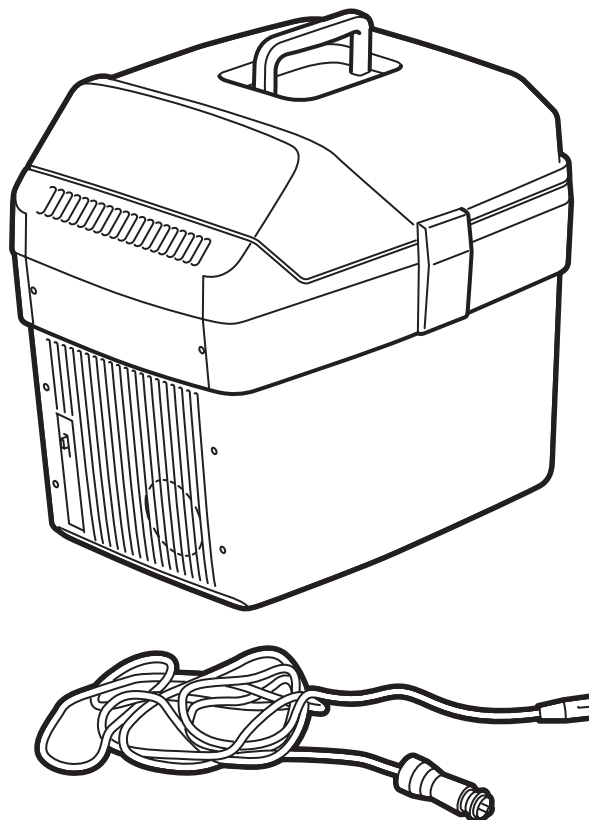


**MONTERINGSANVISNING · INSTALLATION INSTRUCTIONS  
MONTAGEANLEITUNG · INSTRUCTIONS DE MONTAGE**

**Saab 900 M94-, Saab 9000, Saab 9-3, Saab 9-5**

**Kyl-/Värmebox**

Accessories Part No.	Group	Date	Instruction Part No.	Replaces
<b>12 799 129 400 112 272</b>	<b>9:38-01</b>	<b>Jun 02</b>	<b>12 800 289 (86 91 172)</b>	<b>86 91 172 Jun 00</b>



E930A083

## Allmänt

Kabelns ena ända ansluts till ett 12 V-uttag i bilen och den andra till kylboxen.

### Notera

Kabeln kan bara anslutas till kylboxen på ett sätt.

Omkopplaren på boxens ena sida har tre lägen: Kyl-drift, Avstängd, Värmedrift.

Boxen fungerar bara om luft kan cirkulera fritt till och från boxens luftintag och -utsläpp. Ställ alltid boxen i ett ventilerat utrymme skyddad från direkt solljus och täck aldrig över boxen.

## Kyl-drift

För omkopplaren på boxens ena sida uppåt för att koppla in kyl-driften. Bäst effekt fås om redan nedkyl-da varor placeras i boxen. Varorna kyls och hålls nedkyl-da så länge boxens kyl-drift är inkopplad och den gröna lampan lyser.

## Värmedrift

För omkopplaren på boxens ena sida nedåt för att koppla in värmedriften. Bäst effekt fås om redan uppvärmda varor placeras i boxen. Varorna värms och hålls uppvärmda så länge boxens värmedrift är inkopplad och den röda lampan lyser. Varma varor håller sig varma i minst en timma efter det att driften kopplats från förutsatt att locket inte öppnas.

## Skötsel

Rengör boxen in- och utvändigt med en trasa som fuktats med vanligt handdiskmedel. Om boxen inte ska användas under en längre tid, bör locket hållas något öppet.

## Felsökning

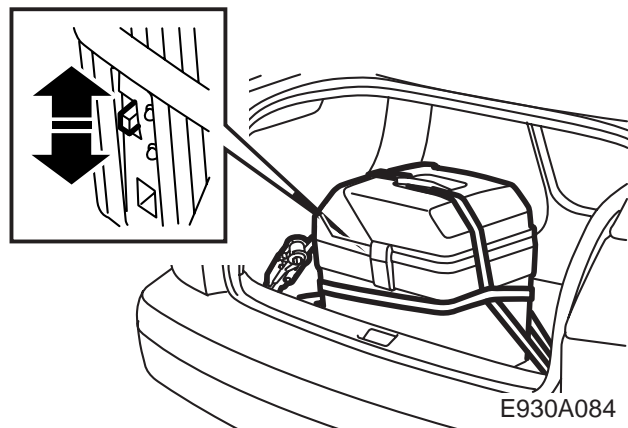
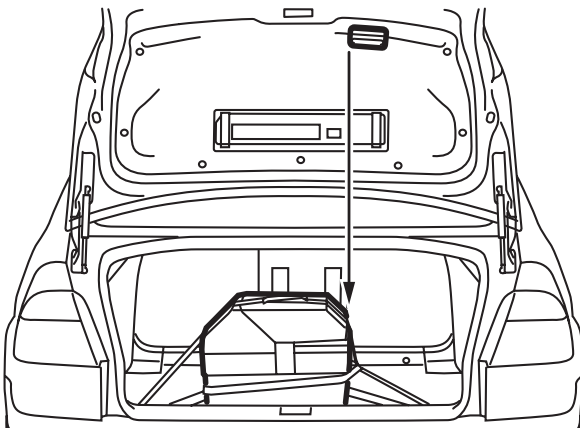
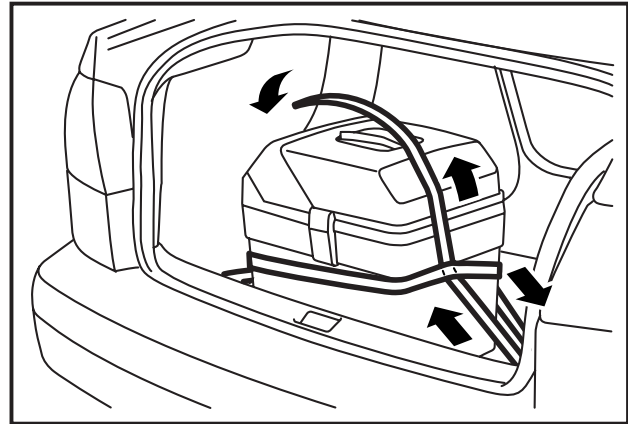
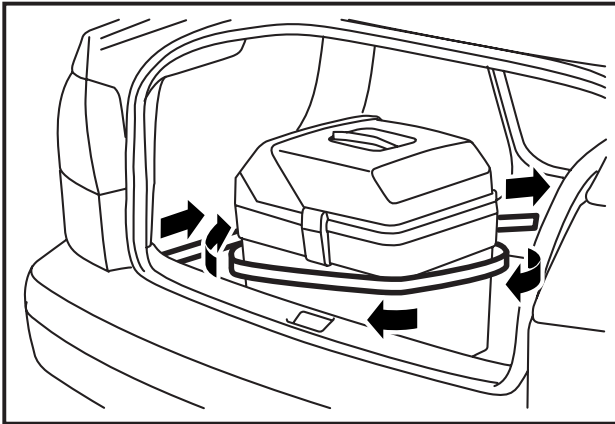
Om boxen inte fungerar tillfredsställande, kontrollera:

- 1 Strömförsörjningen från bilens eluttag till boxen.
- 2 Den yttre och inre fläktvingen (för att se om den inre fläktvingen rör sig, täck för fotocellen innanför locket).

Kvarstår felet, kontakta försäljningsstället.

## Specifikationer

Effekt:	48 W (4 A vid 12 V)
Volym:	18 liter
Vikt:	4,8 kg
Kylförmåga vid normal omgivningstemperatur 20-30° C:	5° C (41° F)
Maximal värmenivå:	65° C (149° F) (fast termostat)



E930A084

### 900, 9000, 9-3, 9-5 4D

Kyl-/Värmeboxen ska spännas fast med hjälp av fästband 400 111 951 (köps separat), se bild.

#### VARNING

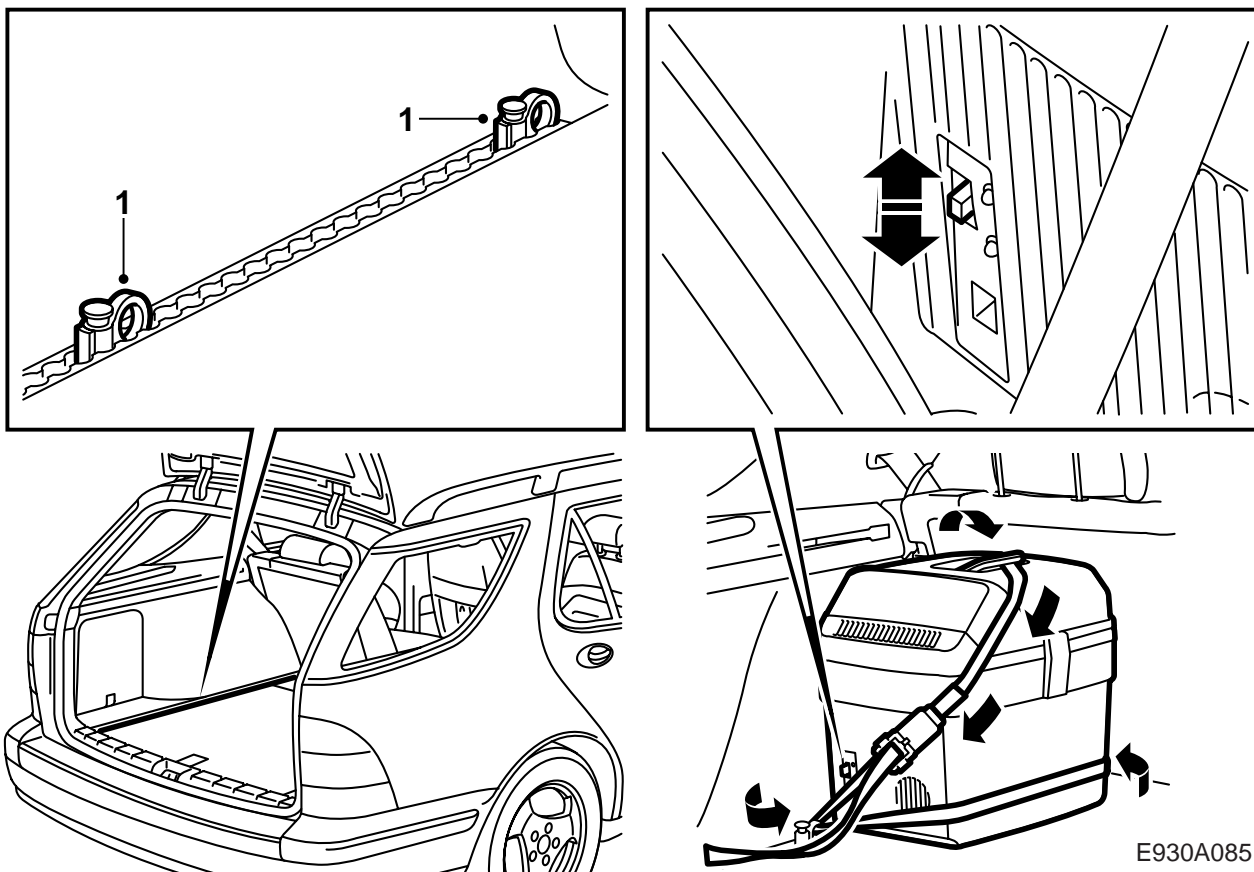
Boxen ska alltid placeras väl fastspänd bakom bilens baksäte. Baksätets ryggstöd ska dessutom vara i uppfällt och spärrat läge.

- 1 Placera boxen mot lastrummets tröskel ungefär mitt på bilens längsgående mittlinje.
- 2 För remmen runt boxen enligt bilden och dra åt remmen.

#### Observera

Remmen får ej gå mot elanslutningen eller omkopplaren. Kontrollera även att bagageluckans stängningshandtag inte går mot boxen.

- 3 Kontrollera att boxen står stabilt.
- 4 Lämna monteringsanvisningen till kunden.



E930A085

### 9-5 5D

Kyl-/Värmeboxen ska spännas fast med hjälp av fästband 400 111 951 (köps separat), se bild.

#### **VARNING**

Boxen ska alltid placeras väl fastspänd bakom bilens baksäte. Baksätets ryggstöd ska dessutom vara i uppfällt och spärrat läge.

- 1 Montera en lastföraneringsögla i det innersta läget i vänster lastskena. Placera boxen, med omkopplaren riktad bakåt i bilen, mot öglan och montera en annan ögla precis bakom boxen.
- 2 För remmen runt boxen enligt bilden och dra åt remmen.

#### **Observera**

Remmen får ej gå mot elanslutningen eller omkopplaren.

- 3 Kontrollera att boxen står stabilt.
- 4 Lämna monteringsanvisningen till kunden.