

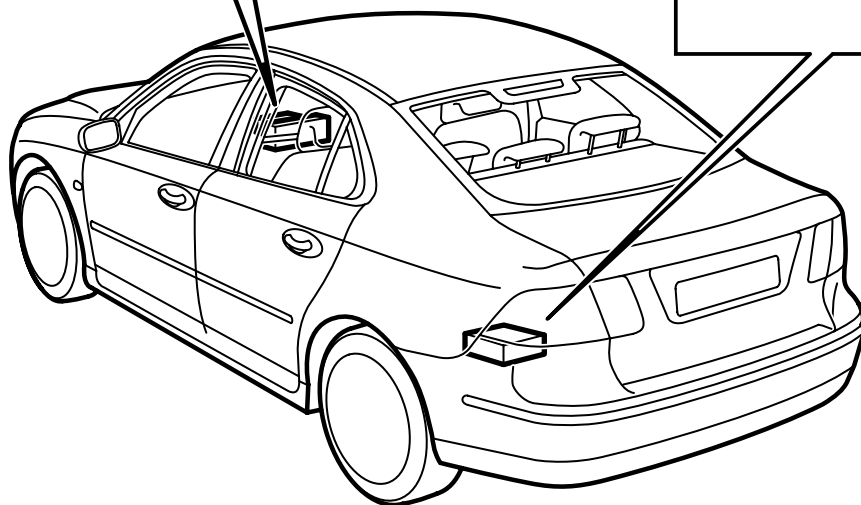
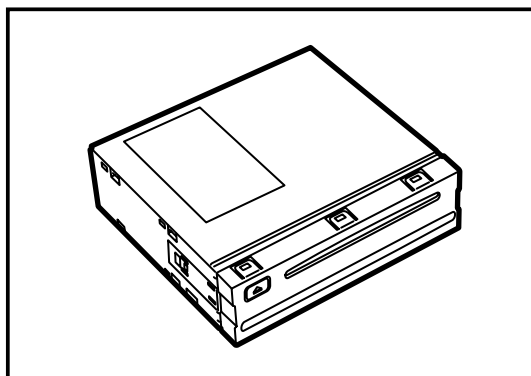
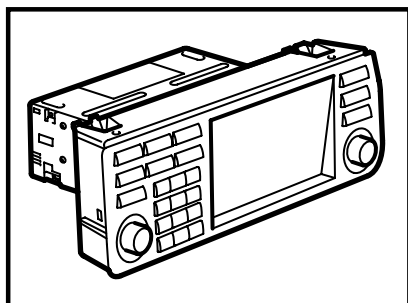


**MONTERINGSANVISNING · INSTALLATION INSTRUCTIONS
MONTAGEANLEITUNG · INSTRUCTIONS DE MONTAGE**

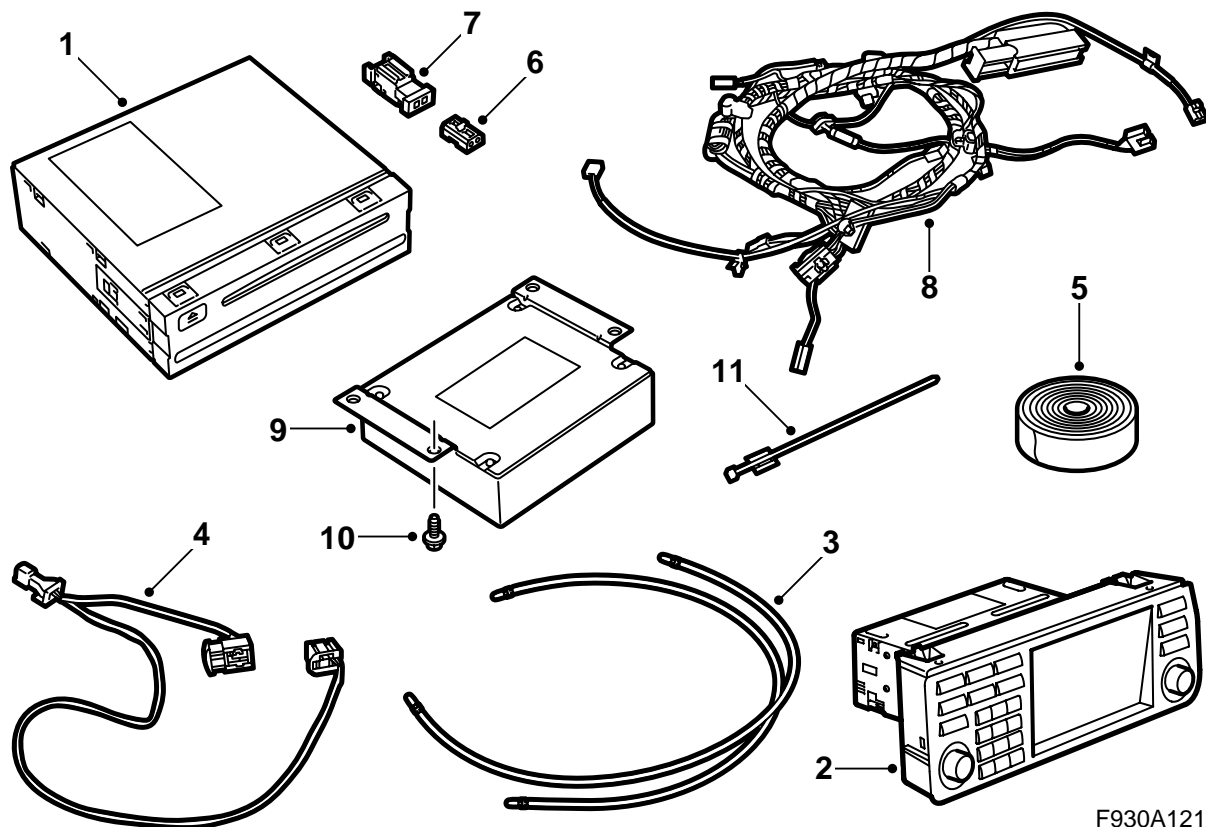
Saab 9-3 M03-

Navigationssystem

Accessories Part No.	Group	Date	Instruction Part No.	Replaces
12 787 151 12 788 472 12 801 752 12 801 753	9:51-02	Jan 03	12 801 443	



F930A120

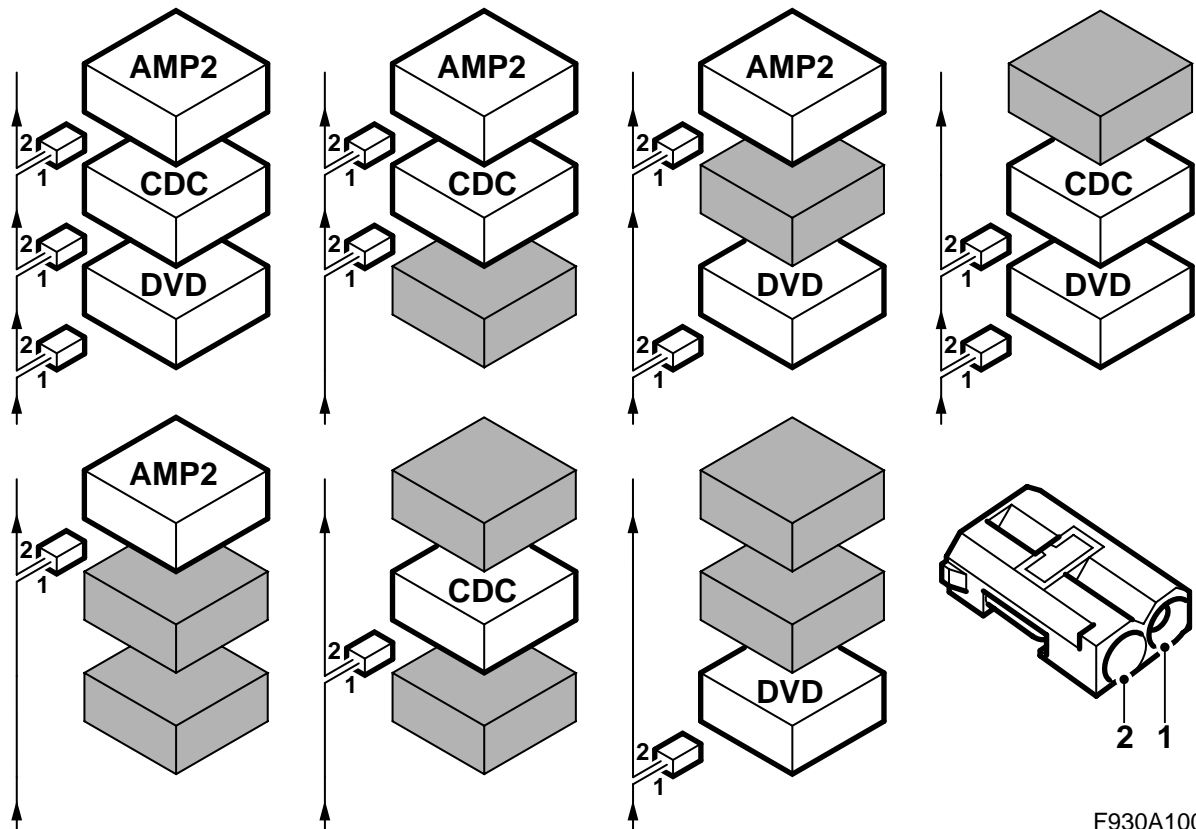


F930A121

- 1 DVD-spelare
- 2 Manöverpanel
- 3 Fiberkabel
(x2 i sats 12 787 151 och 12 788 472)
(x1 i sats 12 801 752 och 12 801 753)
- 4 Ledningsnät
- 5 Antiskrammeltejp
(endast i sats 12 787 151 och 12 788 472)
- 6 Kontaktdon optisk kabel, 2-poligt
(x2 i sats 12 787 151 och 12 788 472)
(x1 i sats 12 801 752 och 12 801 753)
- 7 Skarvdon optisk kabel, 2-poligt
(x3 i sats 12 787 151 och 12 788 472)
(x1 i sats 12 801 752 och 12 801 753)
- 8 Ledningsnät
(endast i sats 12 787 151 och 12 788 472)
- 9 Telematikenhet
(endast i sats 12 787 151 och 12 788 472)
- 10 Skruv (x4)
(endast i sats 12 787 151 och 12 788 472)
- 11 Buntband

Dessutom krävs följande artiklar (beställs separat)

- Konsol för utrustning i bagageutrymmet (vissa bilar) bestående av:
 - Konsol
 - Skruv (x3)
 - Mutter
 - Clipsmutter
 - Sidklädsel
- Tilläggsats antenn (vissa bilar) bestående av:
 - Antenn GPS/GSM
 - Antennkabel GPS/GSM
 - Buntband (x2)
- Mikrofon (vissa bilar)



F930A100

Busskommunikation

Många delar av bilens elektriska system kommunicerar med hjälp av buss. Det finns tre olika typer av busskommunikation: P-buss (Powertrain Bus, drivaggregatbuss), I-buss (Instrument Bus, instrumentbuss) och O-buss (Optic bus). Audiosystemet tillsammans med bland annat navigationssystemet och telefonsystemet kommunicerar via O-buss.

O-bussen är optisk och är en ringbuss. Två optiska fiberkablar är anslutna till varje styrdon som finns på bussen, en fiberkabel för mottagning och en för sändning. Mottagna meddelanden omvandlas av varje styrdon från optisk signal till elektrisk och omvandlas sedan tillbaka till optisk vid sändning. O-bussens dataöverföringshastighet är 25 Mbit/s.

Observera

Det är mycket viktigt att allt som är anslutet till O-bussen är anslutet i en speciell ordning, se bilden, och att ringen hela tiden är sluten.

Inkoppling på annat sätt än det som beskrivs i denna monteringsanvisning kan medföra att ett flertal av bilens system inte fungerar.

AMP1 är en förstärkare under vänster framstol
 AMP2 är en förstärkare vid den bakre elcentralen
 CDC är en CD-växlare vid den bakre elcentralen
 DVD är en DVD-spelare vid den bakre elcentralen

Vid montering av ny utrustning som ska anslutas till O-buss är det viktigt att den kopplas in på rätt sida om den utrustning som redan finns.

Observera

De optiska kablarna ska hanteras varsamt för att signalen inte ska förvrängas.

- Det är mycket viktigt att de två ledningarna i kontaktdonet inte växlas.
- Kablarna kan inte skarvas.
- Ledningen får inte böjas med mindre radie än 25 mm.
- Ledningen får inte utsättas för högre temperatur än 85 °C.
- Ändarna på ledningen ska vara fria från smuts.
- Ledningen får inte utsättas för slag vilket kan medföra att den genomskinliga plasten vitnar varvid ljusstyrkan dämpas. Detta kan orsaka avbrott i kommunikationen.
- Ledningen får inte ligga i spänn mot någon vass kant vilket medför ökad dämpning av signalen.

Observera

I bil där den vänstra framstolen är elektriskt manövrerad och där det inte finns någon konsol vid den bakre elcentralen, ska vänster framstol placeras i sitt främre läge och med ryggstödet fällt framåt.

-
- 1 Anslut diagnosverktyget och skilj infotainment-systemets manöverpanel från bilen.

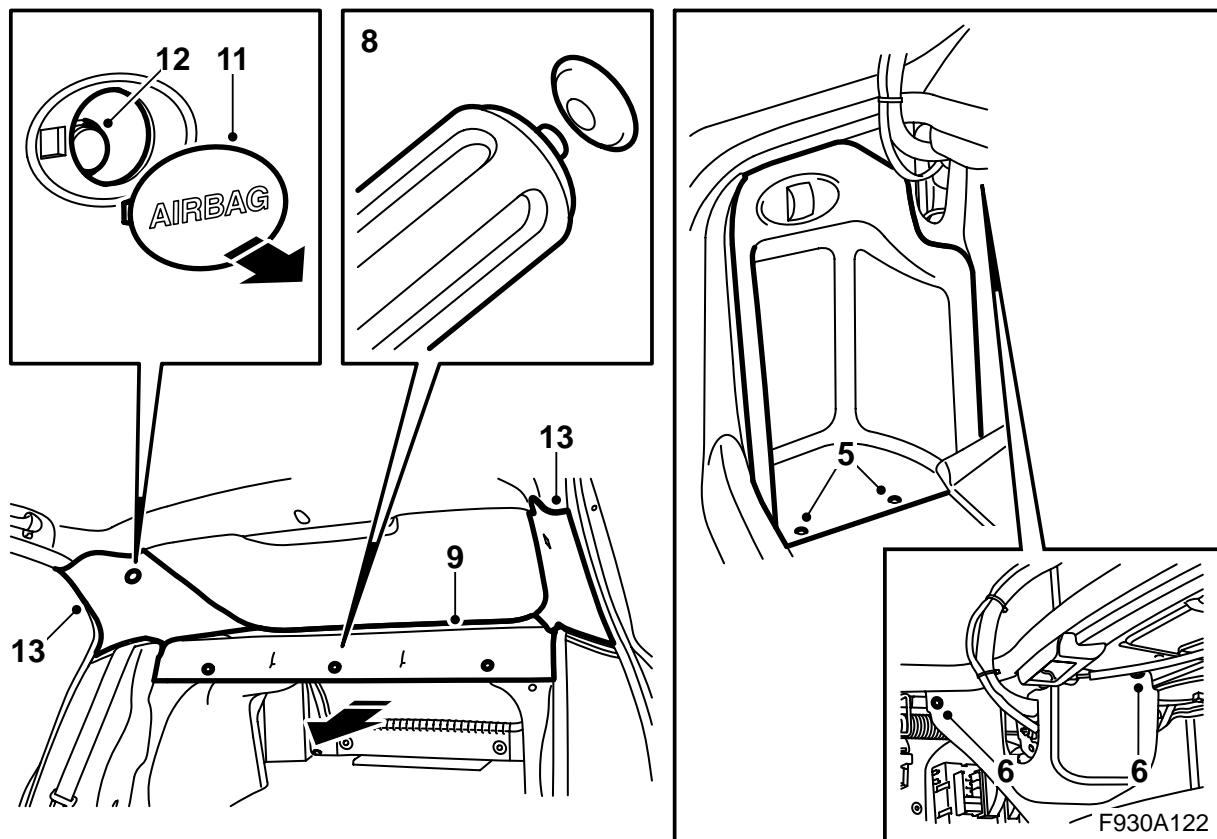
Observera

Styrdonet är känsligt för elektrostatiska urladdningar. För att inte skada de interna komponenterna i styrdonet måste ett byte ske med försiktighet på följande sätt:

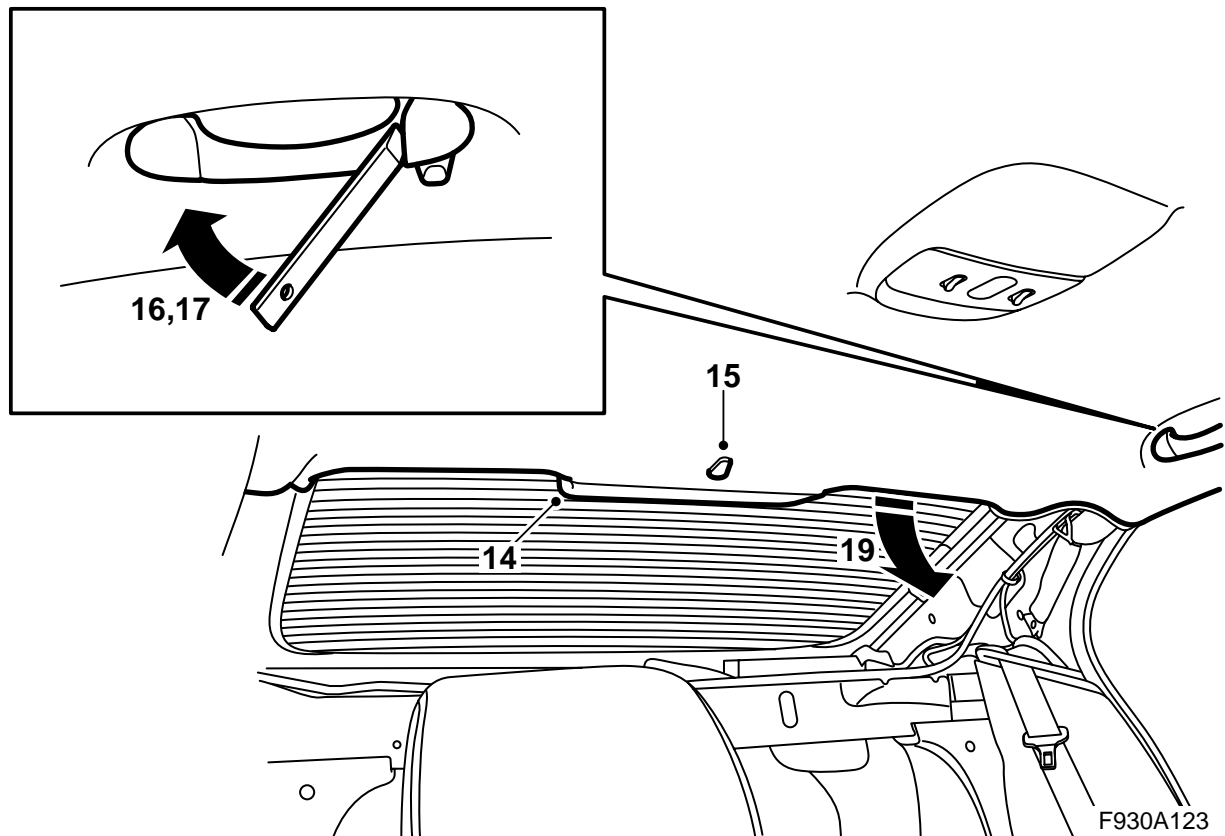
- Vidrör aldrig stiften på ett styrdon med händerna eller kläderna.
- Jorda dig själv genom att ta på bilens kaross/motor. Demontera kontaktdonet på bilens styrdon.
- Jorda dig själv genom att ta på bilens kaross/motor. Anslut kontaktdonet på bilens styrdon.
- Lägg det utbytta styrdonet i returemballaget utan att vidröra dess stift.
- Behåll det nya styrdonet så länge som möjligt i sin förpackning.

Gå in under menyn "Alla" och välj styrdonet under "Lägg till/Ta bort". Välj sedan "Ta bort" och följ instruktionen. Tändningsnyckeln måste vara i läge ON. TIS 2000 kan behöva användas. När styrdonet är skilt från bilen ska tändningsnyckeln vridas till läge OFF. Därefter kan styrdonet demonteras.

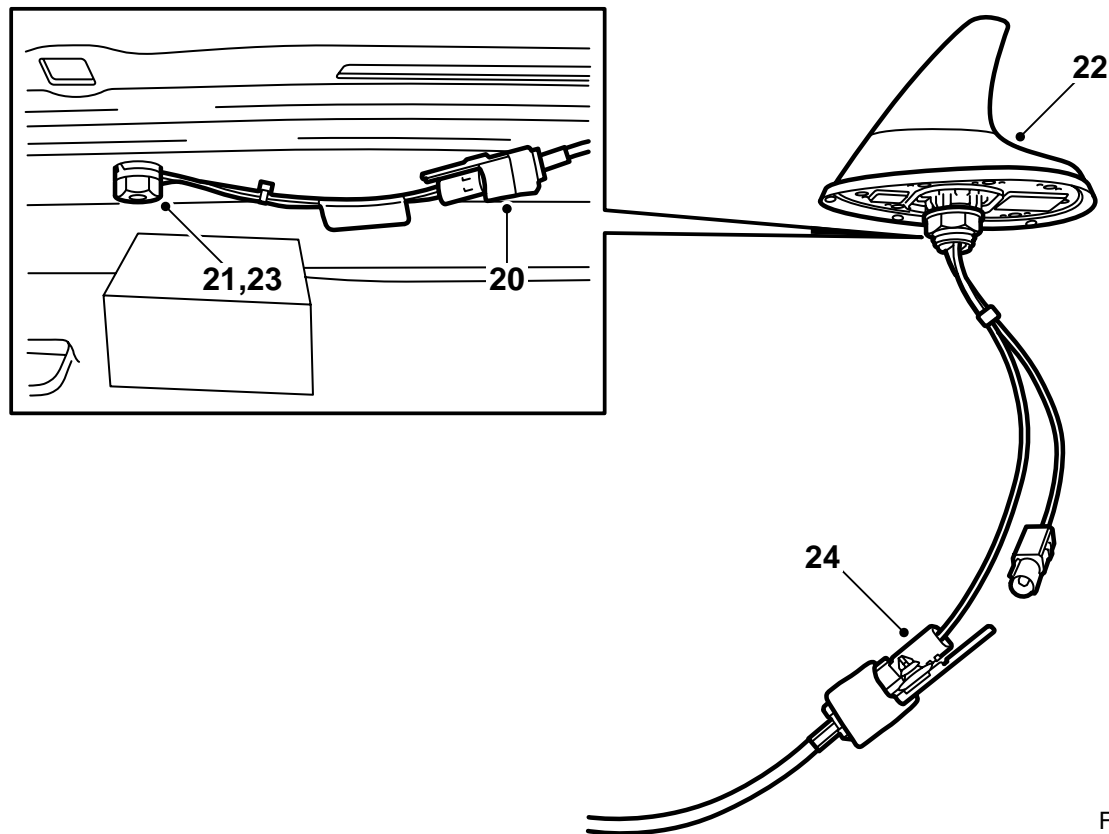
- 2 Öppna bagageluckan.
- 3 Demontera batteriets minuskabel och tag nyckeln ur tändningslåset.



- 4 Fäll fram lastrumsgolvet.
- 5 Demontera luckan i bagagerummets vänstra sidoklädsel och fäll ner luckan på höger sida.
- 6 Demontera clipsen för den vänstra sidoklädseln och vik undan klädseln. Gör likadant på höger sida.
- 7 Fäll baksätets ryggstöd.
- 8 Demontera clipsen som håller hatthylleklädseln.
- 9 Dra hatthylleklädseln rakt ut framåt.
- 10 Kontrollera om det finns någon antennkabelanslutning vid hålet i hatthyllans mitt och om det finns någon elektronikenhet monterad i hatthyllans mitt.
Antennkabelanslutning saknas: Fortsätt med punkt 11.
Antennkabelanslutning finns men telematikenhet saknas: Fortsätt med punkt 29.
Antennkabelanslutning finns och telematikenhet finns: Fortsätt med punkt 11.
- 11 Demontera täckbrickan från C-stolpens klädsel. Använd 82 93 474 demonteringsverktyg.
- 12 Lossa skruven från C-stolpens klädsel. Skruva inte ut skruven helt då det sitter en expander på skruven som kan gå förlorad.
- 13 Demontera C-stolpklädseln genom att försiktigt dra klädseln, tillsammans med skruven, framåt.



- 14 Demontera det högt placerade bromsljusets täcklock genom att försiktigt dra locket nedåt och bakåt.
- 15 Demontera clipset i innertaketets bakkant genom att vrida det 90°.
- 16 Demontera ändstyckena på de bakre kurvhandtagen. Använd 82 93 474 Demonteringsverktyg och bänd utåt.
- 17 Dra kurvhandtagen rakt ut.
- 18 Lossa takklädseln från tätninglisten vid baddörarna.
- 19 Sänk försiktigt taket i bakkant så att antennen kan nås.



F930A124

- 20 Demontera eventuell antennkabel från takantennen.
- 21 Demontera antennen.
- 22 Ta fram satsens antenn, för ner antennkablarna genom hålet i taket och montera antennen.
- 23 Dra åt antennens mutter.

Åtdragningsmoment 2 Nm (1.5 lbf ft)

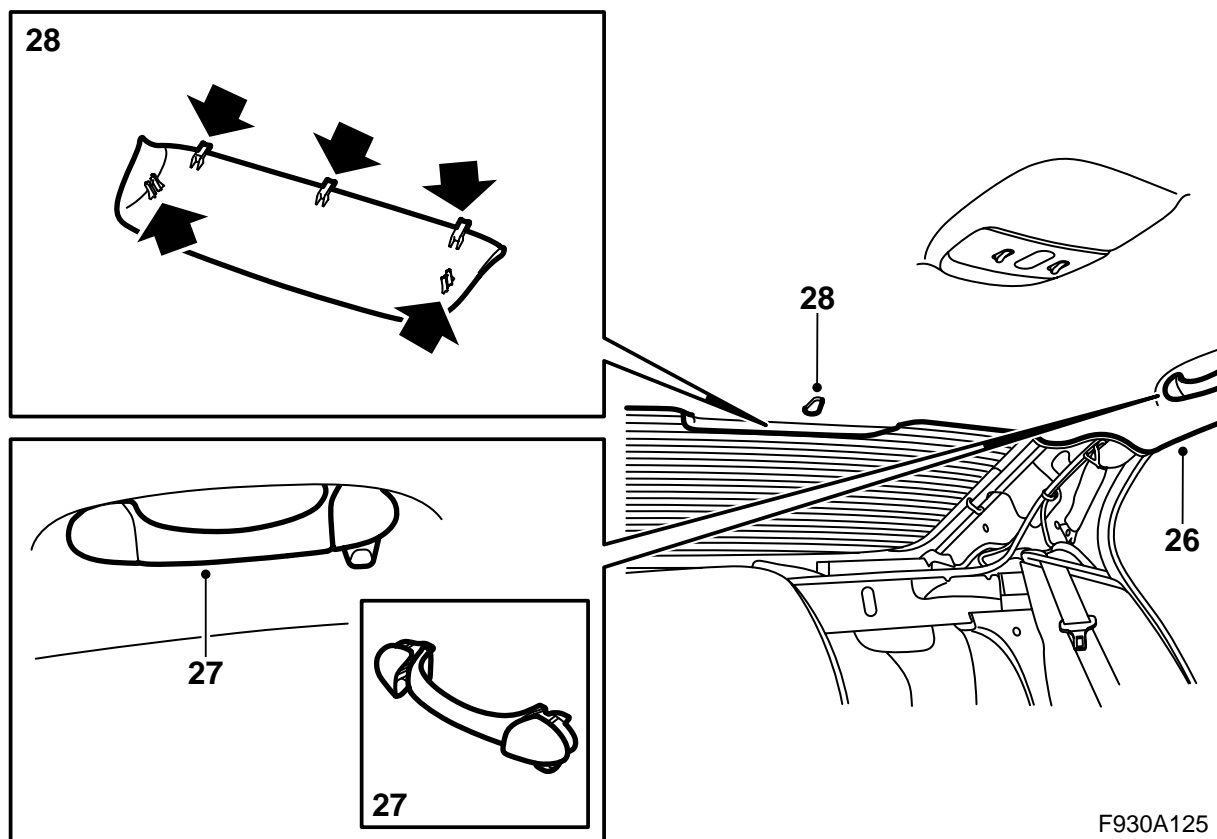
- 24 **Bil utan antennkabel:** Anslut satsens antennkabel och montera clipsen på kabeln i hålen i takets bakkant.

Bil med antennkabel som fortsätter framåt i bilen: Anslut först den befintliga antennkabeln och därefter satsens antennkabel till antennen. För satsens antennkabel längs den befintliga antennkabeln mot höger C-stolpe. Fixera både antennkabeln och överblivna kontaktdon med buntband.

Bil med antennkabel som fortsätter till hatthyllan: Anslut satsens antennkabel till antennen. För satsens antennkabel längs den befintliga antennkabeln mot höger C-stolpe. Fixera både antennkabeln och överblivna kontaktdon med buntband.

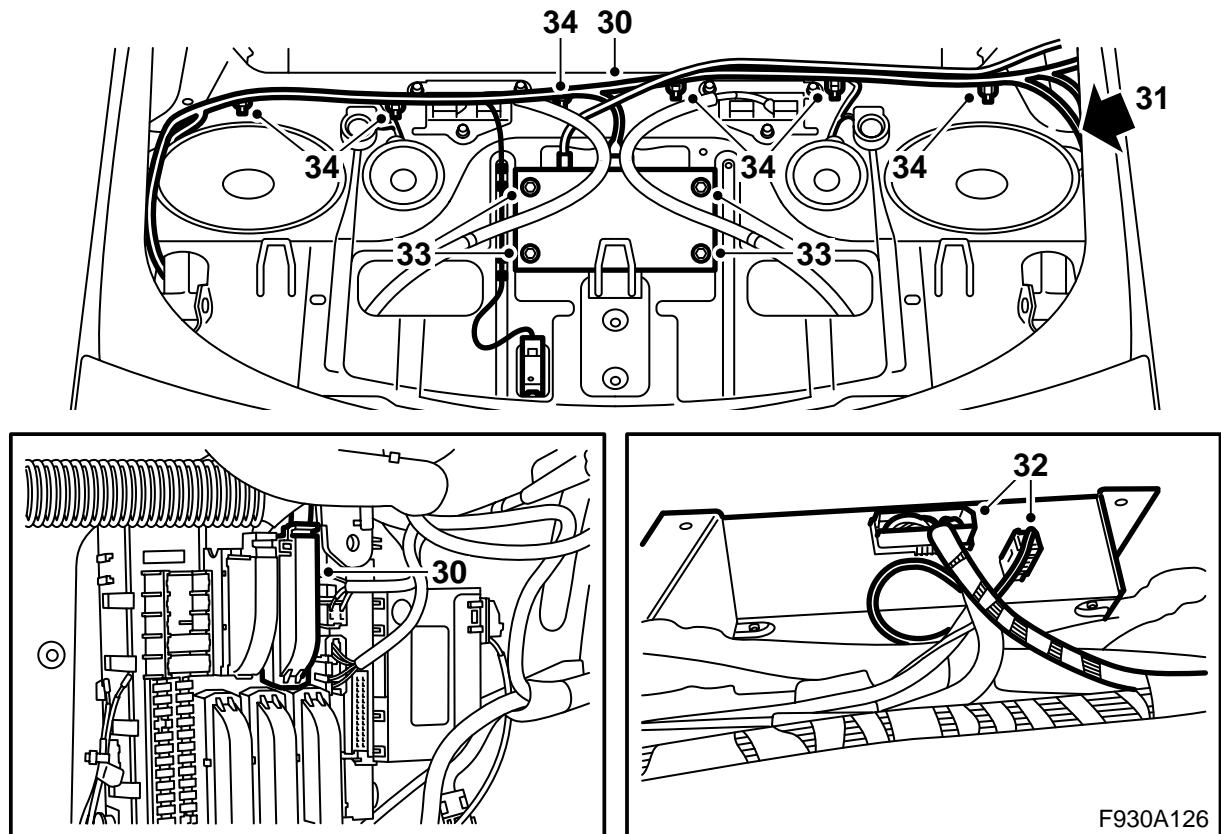
- 25 För ner antennkabeln längs höger C-stolpe till hatthyllans mitt. Kabeln ska fixeras i de befintliga kabelklämmorna.

Bil med telematikenhet i hatthyllans mitt: Anslut antennkabeln till telematikenheten.



F930A125

- 26 Passa in takklädseln ovanför bakdörrarnas tätninglist.
- 27 Tryck fast de bakre kurvhandtagen och pressa in ändstyckena.
- 28 Montera det övre bromsljusets täcklock och tryck fast innertaketets clips.



29 Bil utan telematikenhet i hatthyllans mitt:
 Demontera ledningsnätet från hatthyllan och demontera anslutningen i den bakre elcentrallen.

30 Bil utan telematikenhet i hatthyllans mitt:
 Placera det nya ledningsnätet ovanpå hatthyllan och anslut det. Om bilen saknar bashögtalare, ska de kontaktdonen monteras på högtalartäcklockens undersida.

31 Bil utan telematikenhet i hatthyllans mitt: För ner fiberkabeln på bilens högra sida.

33 Bil utan telematikenhet i hatthyllans mitt:
 Passa in telematikenheten och skruva fast den i hatthyllan.

Atdragningsmoment 8 Nm (6 lbf ft)

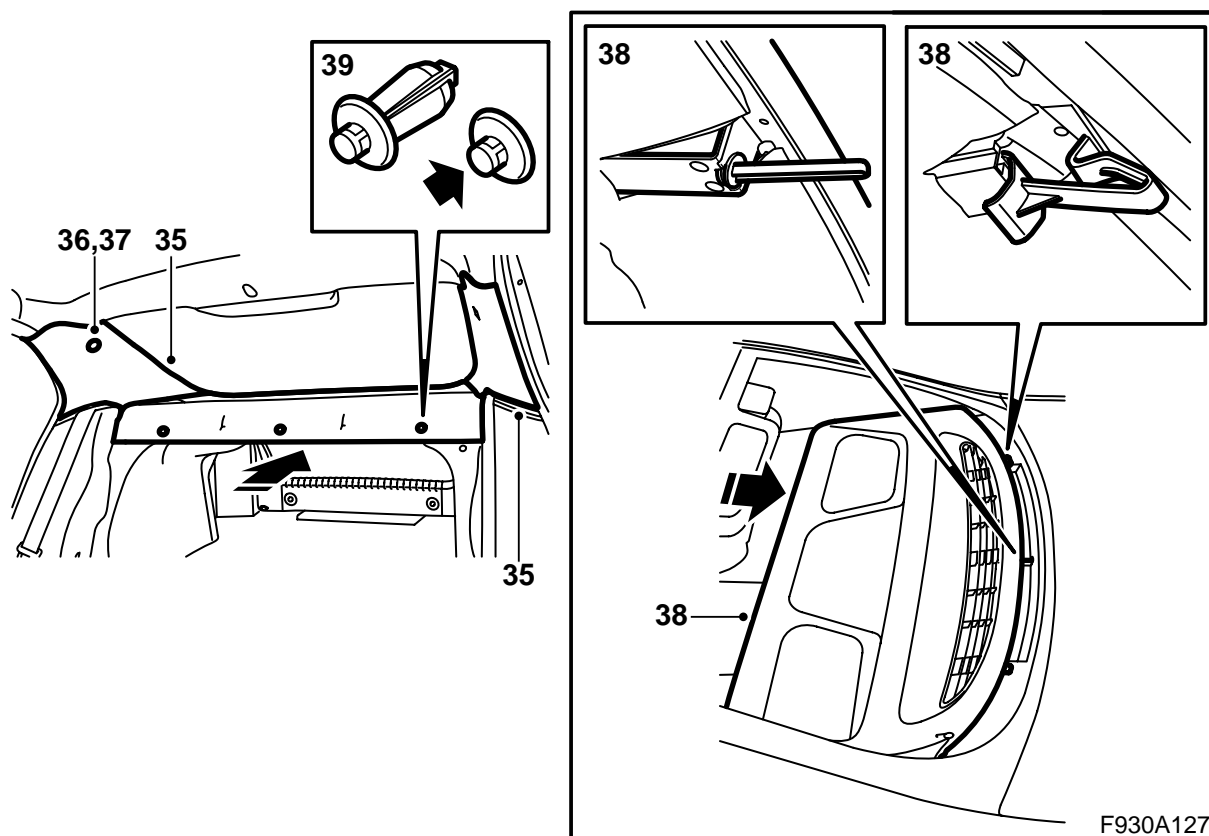
34 Bil utan telematikenhet i hatthyllans mitt:
 Fixera ledningsnätet till kabelklämmorna på hatthyllan.

Observera

De optiska kablarna ska hanteras varsamt för att signalen inte ska förvrängas.

- Ledningen får inte böjas med mindre radie än 25 mm.
- Ledningen får inte utsättas för slag vilket kan medföra att den genomskinliga plasten vitnar varvid ljusstyrkan dämpas. Detta kan orsaka avbrott i kommunikationen.
- Ledningen får inte ligga i spänn mot någon vass kant vilket medför ökad dämpning av signalen.

32 Bil utan telematikenhet i hatthyllans mitt:
 Placera telematikenheten på hatthyllan samt anslut kablagen och antennkabeln (blått kontaktdon).



35 För C-stolpklädseln på plats. Var noga med att skruven med expander kommer i rätt position.

! VARNING

Var försiktig så att krockgardinen inte skadas. En skada kan leda till att krockgardinen inte ger avsett skydd för de åkande vid en krock.

36 Dra fast skruven.

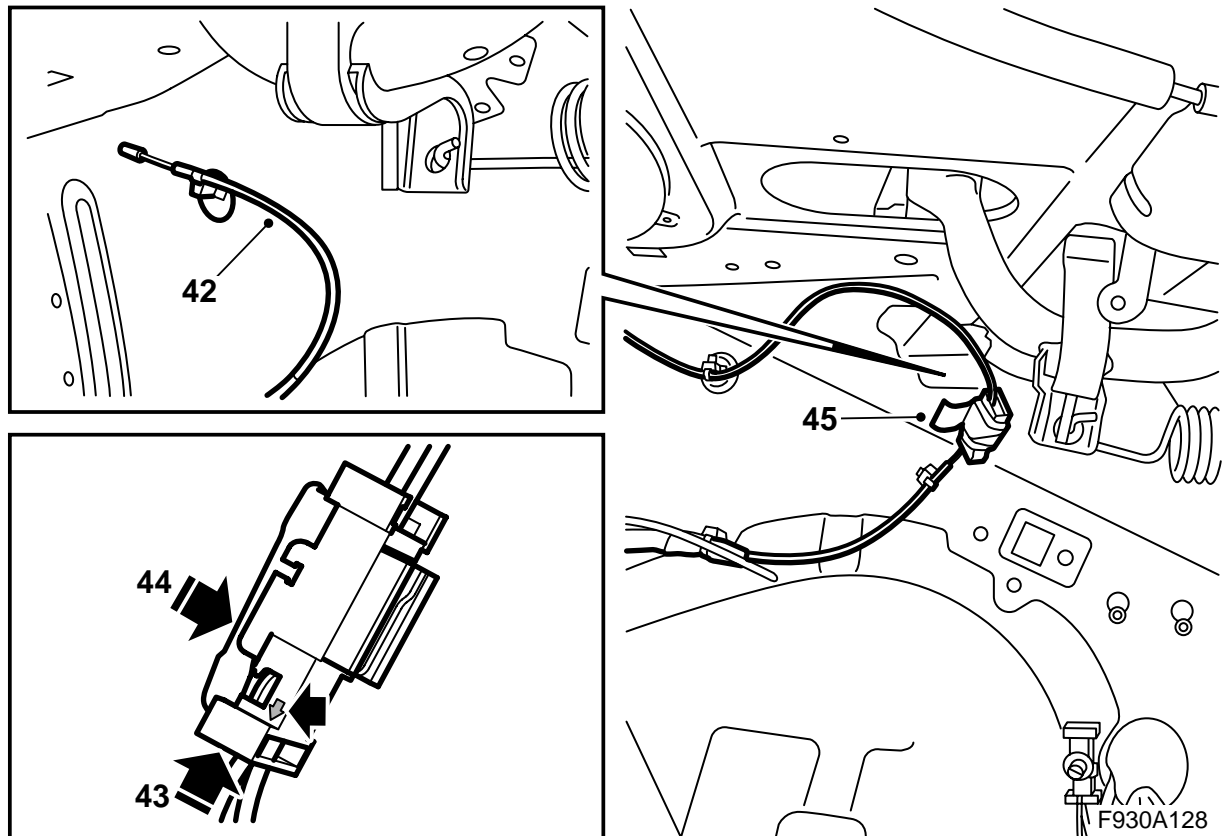
Åtdragningsmoment 2 Nm (1.5 lbf ft)

37 Montera täckbrickan till C-stolpklädseln.

38 Skjut in hatthylleklädseln. Var noga så att styrningarna går riktigt in i fästena i hatthylleplåten.

39 Montera clipsen till hatthylleklädseln.

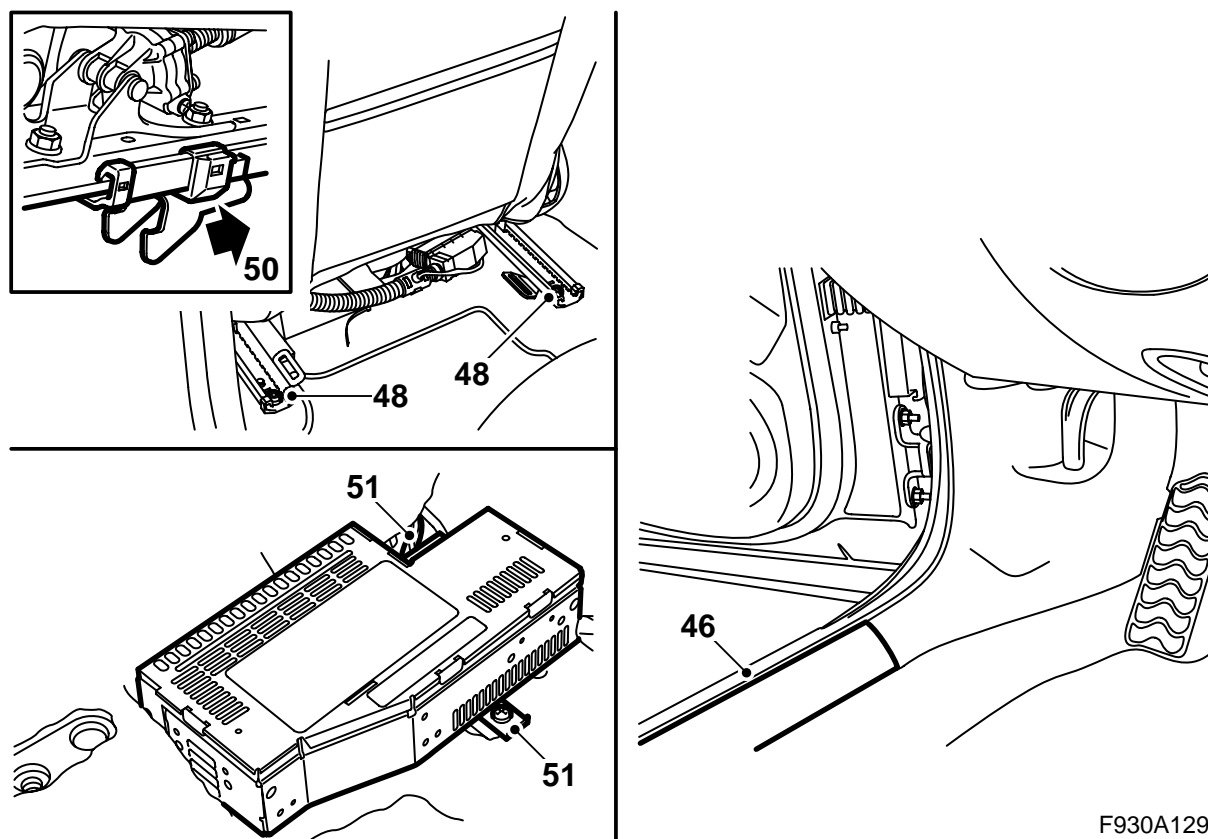
40 Fäll upp ryggstöden. Kontrollera att ryggstöden är låsta.



- 41 Montera kontaktdonet för den fiberkabel som kommer ner från hatthyllan på höger sida av bagageutrymmet i ett av satsens skarvdon.
- 42 Leta reda på fiberkabeln som är fixerad till bagageutrymmets högra sida och demontera skyddet.
- 43 Montera anslutningen på fiberkabeln i den position i skarvdonet som är på motsvarande sida som fiberkabeln från hatthyllan och där pilen pekar utåt, mot fiberkabeln.
- 44 Montera låsblecket.
- 45 Montera antiskrammeltejp runt skarvdonet.

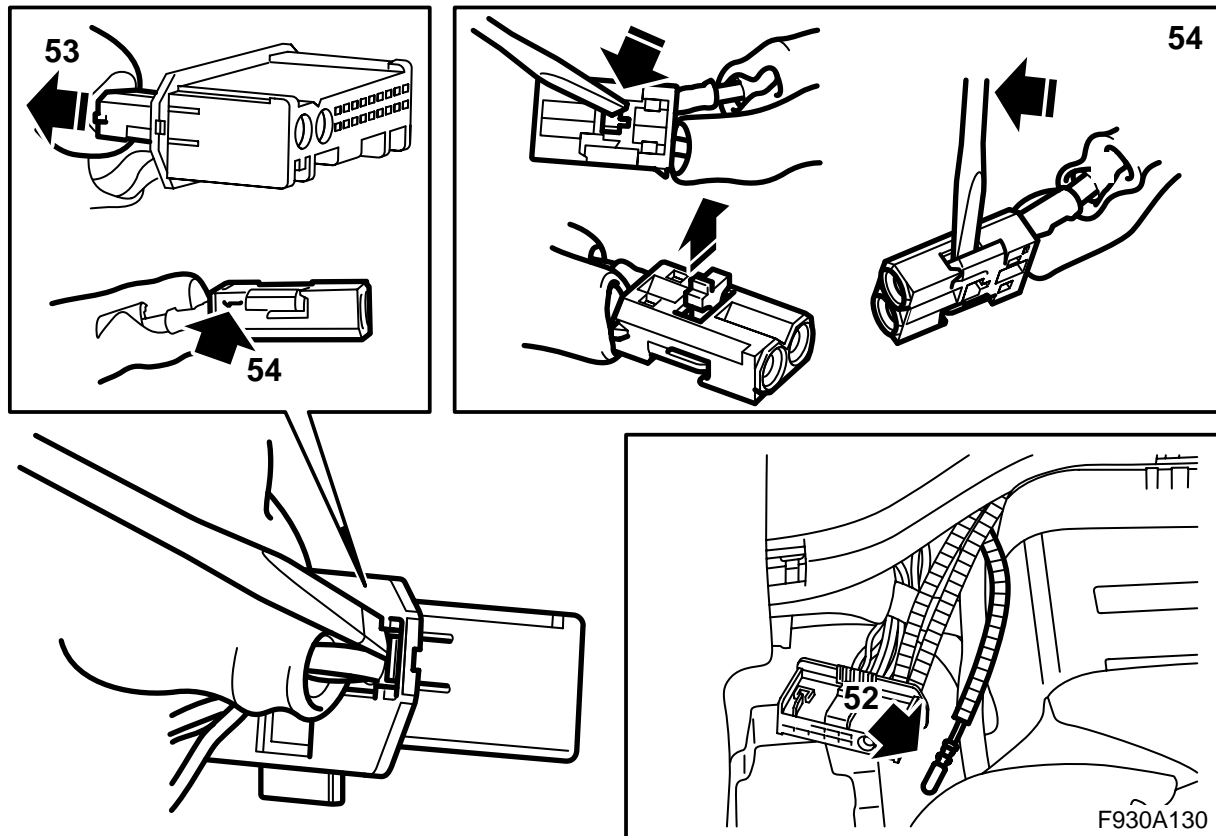
Bil där det inte finns någon konsol vid den bakre elcentralen: Fortsätt med punkt 46.

Bil där konsolen vid den bakre elcentralen är monterad: Fortsätt med punkt 64.



F930A129

- 46 **Bil där det inte finns någon konsol vid den bakre elcentralen:** Demontera det främre tröskelskyddet på bilens vänstra sida.
- 47 **Bil där det inte finns någon konsol vid den bakre elcentralen:** Placera vänster framstol i sitt främre läge och fäll ryggsätet framåt om detta inte redan är gjort.
- 48 **Bil där det inte finns någon konsol vid den bakre elcentralen:** Demontera de två bakre fästskruvarna från stolen.
- 49 **Bil där det inte finns någon konsol vid den bakre elcentralen:** Vinkla stolen framåt.
- 50 **Bil där det inte finns någon konsol vid den bakre elcentralen:** Dra stolen bakåt så att fästkrokarna lossar från sin position. Fäll hela stolen bakåt.
- 51 **Bil där det inte finns någon konsol vid den bakre elcentralen:** Demontera förstärkaren.



52 Bil där det inte finns någon konsol vid den bakre elcentralen: Leta upp den grönmärkta fiberkabeln vid förstärkaren.

Om färgmarkeringen saknas: Följ beskrivningen i punkt 78 och 79 i denna monteringsanvisning, lys med lampa på fiberkabeln vid förstärkaren och titta på fiberkablarna i bagageutrymmet för att identifiera den aktuella fiberkabeln. Markera med en tejpbit.

Observera

De optiska kablarna ska hanteras varsamt för att signalen inte ska förvrängas.

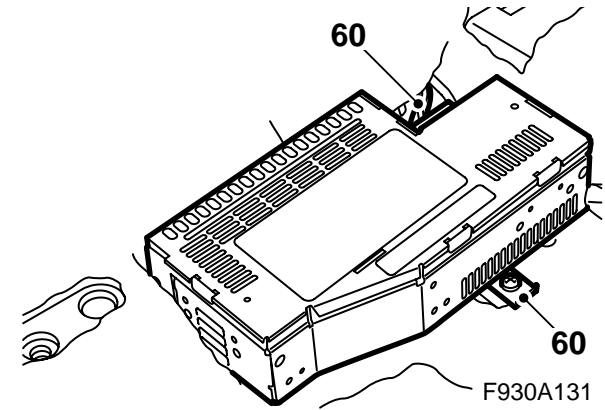
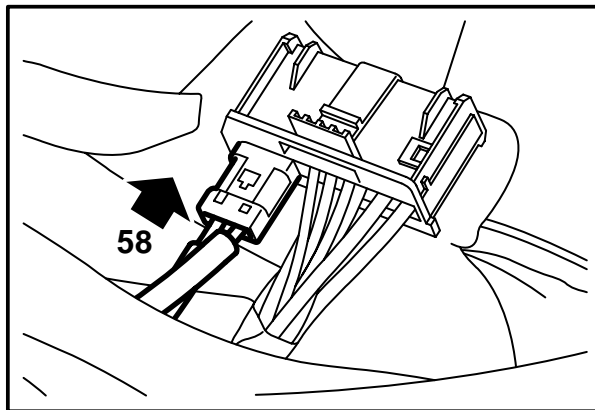
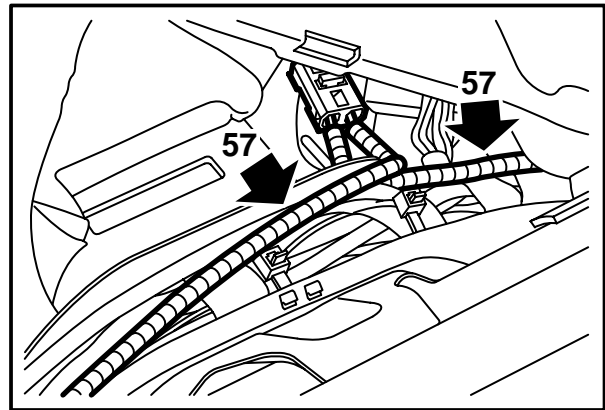
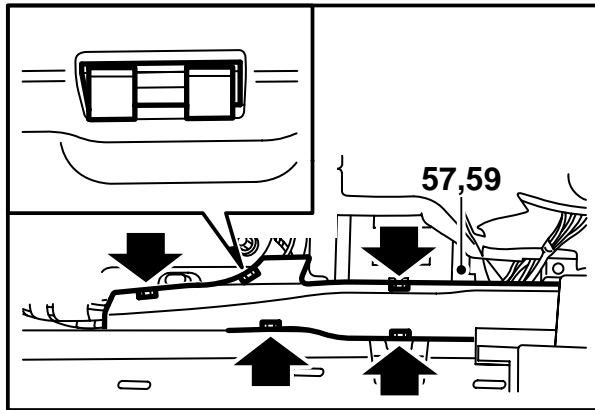
- Det är mycket viktigt att de två ledningarna i kontaktdonet inte växlas.
- Ledningen får inte böjas med mindre radie än 25 mm.
- Ändarna på ledningen ska vara fria från smuts.
- Ledningen får inte utsättas för slag vilket kan medföra att den genomskinliga plasten vitnar varvid ljusstyrkan dämpas. Detta kan orsaka avbrott i kommunikationen.
- Ledningen får inte ligga i spänn mot någon vass kant vilket medför ökad dämpning av signalen.

53 Bil där det inte finns någon konsol vid den bakre elcentralen: Demontera fiberkabelns kontaktdon (det lilla kontaktdonet) från förstärkarens kontaktdon.

54 Bil där det inte finns någon konsol vid den bakre elcentralen: Demontera fiberkabeln som är ansluten till position 1 genom att öppna låsningen i kontaktdonet och försiktigt lyfta på haken.

55 Bil där det inte finns någon konsol vid den bakre elcentralen: Demontera skyddet från anslutningen på den extra fiberkabeln.

56 Bil där det inte finns någon konsol vid den bakre elcentralen: Montera skyddet på den demonterade fiberkabelns anslutning och för försiktigt undan fiberkabeln så att den inte skadas.



57 Bil där det inte finns någon konsol vid den bakre elcentralen: Demontera locket på kabelkanalen, kontrollera så att fiberkabeln inte kan vika sig och montera anslutningen på fiberkabeln i position 1 i det lilla kontaktdonet till förstärkaren. Montera låsningen.

60 Bil där det inte finns någon konsol vid den bakre elcentralen: Anslut och montera förstärkaren.

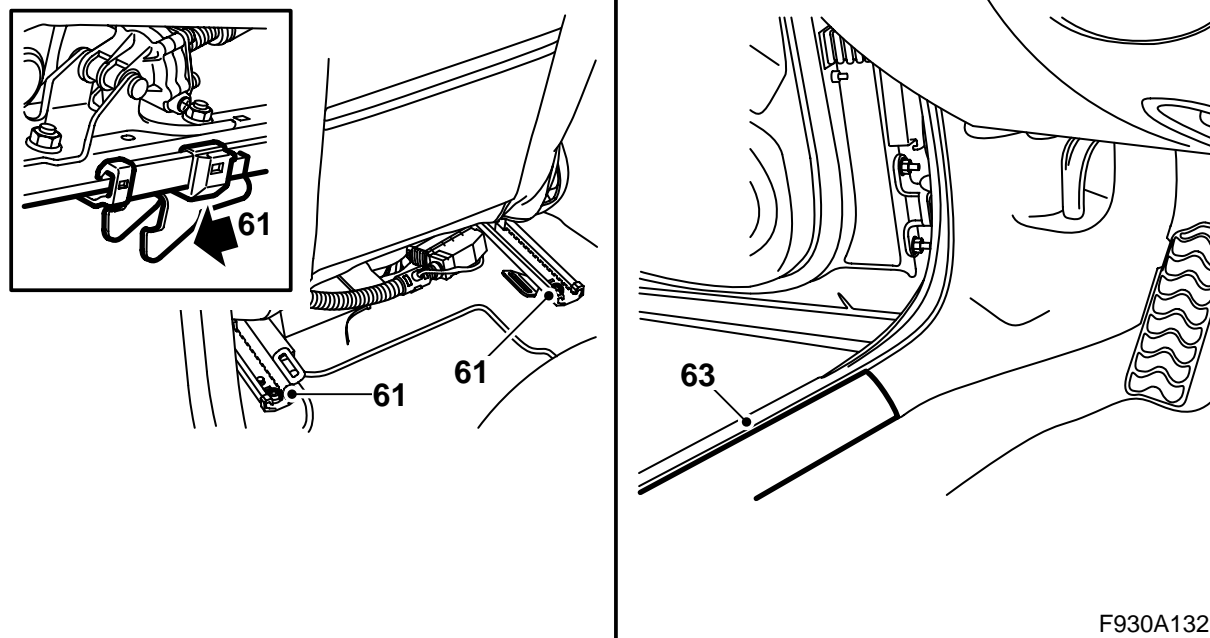
Observera

De optiska kablarna ska hanteras varsamt för att signalen inte ska förvrängas.

- Det är mycket viktigt att de två ledningarna i kontaktdonet inte växlas.
- Ledningen får inte böjas med mindre radie än 25 mm.
- Ändarna på ledningen ska vara fria från smuts.
- Ledningen får inte utsättas för slag vilket kan medföra att den genomskinliga plasten vitnar varvid ljusstyrkan dämpas. Detta kan orsaka avbrott i kommunikationen.
- Ledningen får inte ligga i spänn mot någon vass kant vilket medför ökad dämpning av signalen.

58 Bil där det inte finns någon konsol vid den bakre elcentralen: Montera det lilla kontaktdonet i det stora kontaktdonet.

59 Bil där det inte finns någon konsol vid den bakre elcentralen: Montera locket på kabelkanalen, vik tillbaka mattan samt för ut kontaktdonet och kablarna genom hålet i mattan.



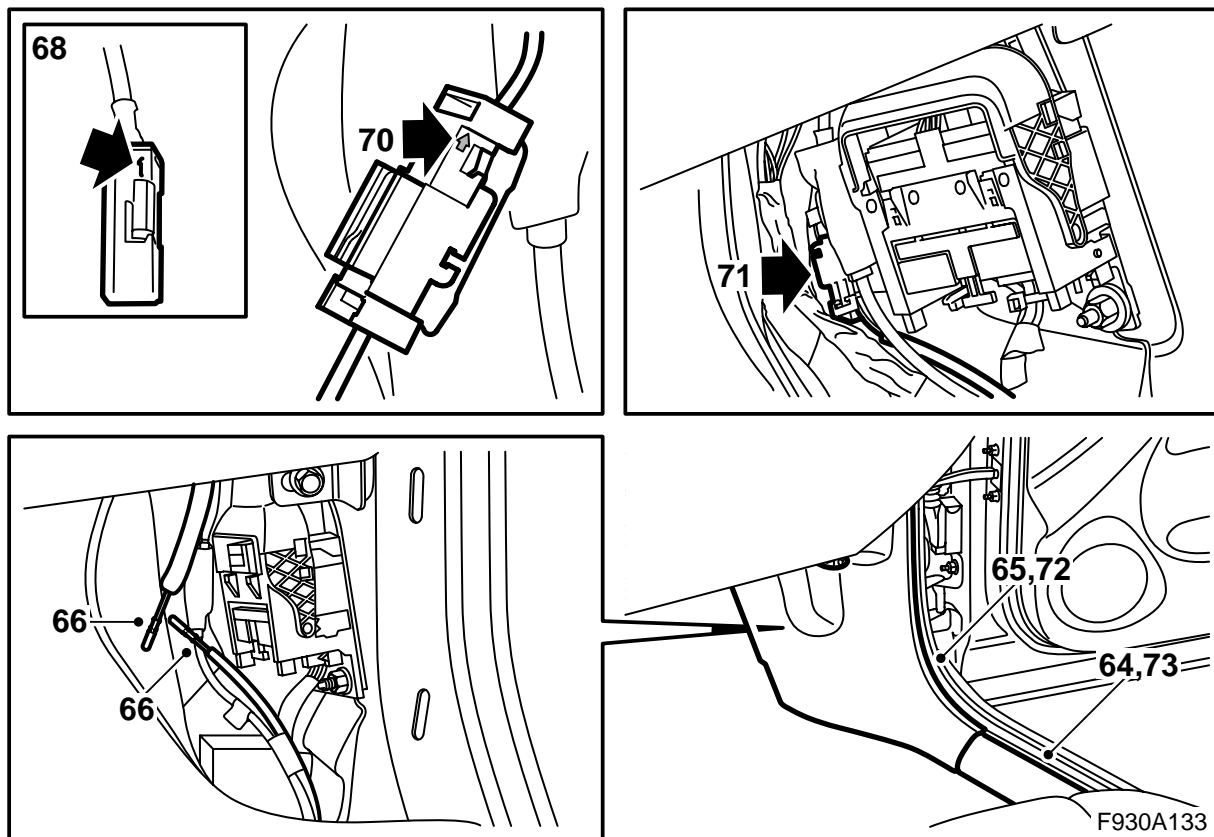
F930A132

61 Bil där det inte finns någon konsol vid den bakre elcentralen: Placera stolen i sin rätta position, var noga med att fästkrokarna positionerar sig rätt i sina fästen, och montera de bakre fästskruvarna.

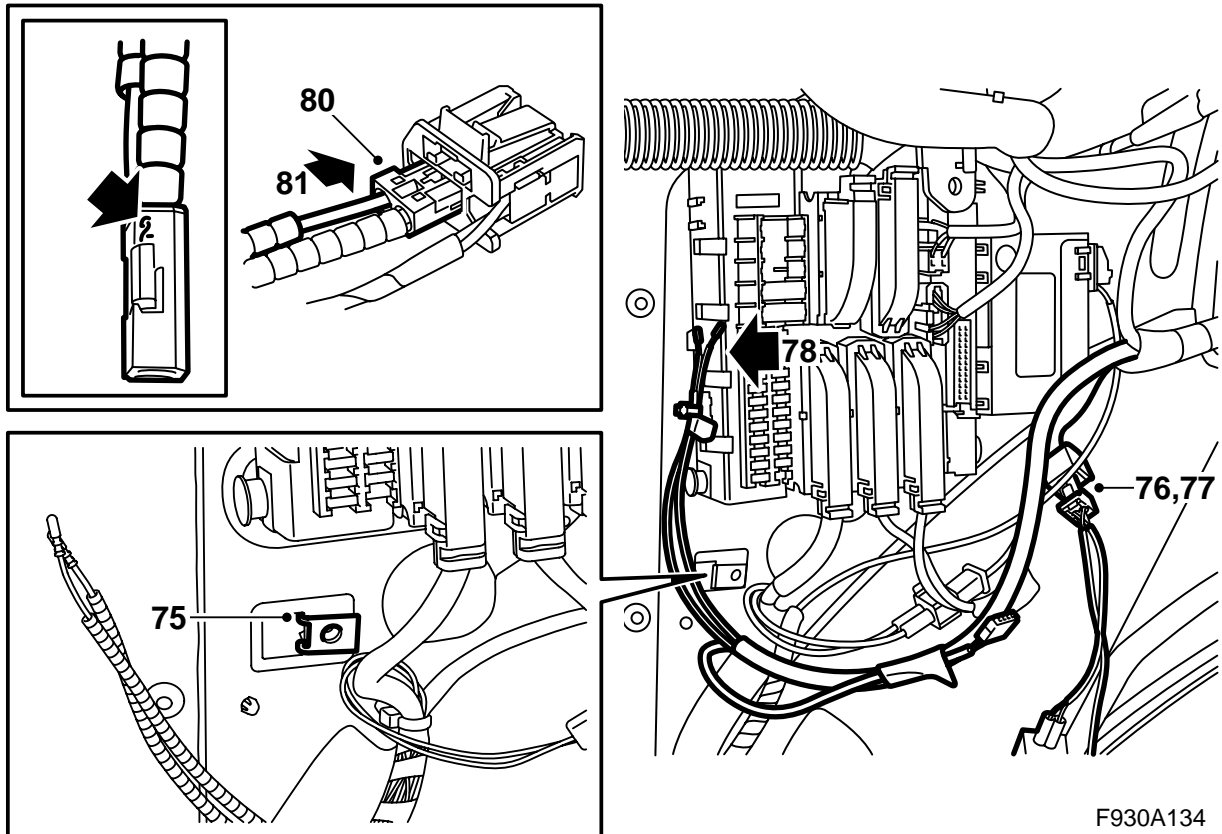
Åtdragningsmoment 30 Nm (22 lbf ft)

62 Bil där det inte finns någon konsol vid den bakre elcentralen: Kör stolen bakåt och återställ ryggstödet position.

63 Bil där det inte finns någon konsol vid den bakre elcentralen: Montera tröskelskyddet.



- 64 Demontera det främre tröskelskyddet på bilens högra sida.
- 65 Demontera den nedre delen av A-stolpeklädseln på höger sida.
- 66 Leta upp fiberkablarna vid höger A-stolpe.
- 67 Demontera skydden från fiberkablarnas anslutningar.
- 68 Montera anslutningen på den ena fiberkabeln i position 1 i satsens kontaktdon. Montera låsningen.
- 69 Montera det lilla kontaktdonet i ett av satsens skarvdon.
- 70 Montera anslutningen på den andra fiberkabeln i den position i skarvdonet som är på motsvarande sida som den förra fiberkabeln och där pilen pekar utåt, mot fiberkabeln. Montera låsblecket.
- 71 Fixera skarvdonet framför det stora kontaktdonet.
- 72 Montera A-stolpens klädsel.
- 73 Montera tröskelskyddet.
- 74 **Bil där det inte finns någon konsol vid den bakre elcentralen:** Fortsätt med punkt 75.
Bil där konsolen vid den bakre elcentralen är monterad: Fortsätt med punkt 82.



- 75 **Bil där det inte finns någon konsol vid den bakre elcentralen:** Montera clipsmuttern i det fyrkantiga hålet vid den bakre elcentralen och placera konsolen i bagageutrymmet.
- 76 Leta upp kontaktdonet för DVD-spelaren vid den bakre elcentralen.
- 77 Anslut satsens ledningsnät till kontaktdonet.
- 78 **Ingen konsol är monterad vid den bakre elcentralen:** Leta upp fiberkablarna vid den bakre elcentralen.
- 79 **Ingen konsol är monterad vid den bakre elcentralen:** Demontera skydden från fiberkablabarnas anslutningar.

⚠ VARNING

Det röda synliga ljuset är av laserklass 1. Titta inte rakt in i den optiska fibern eller styrdonets kontaktdon på nära avstånd. Avstånd mindre än 20 mm, mellan öga och ljuskälla, innebär att ljuset kan skada ögonen.

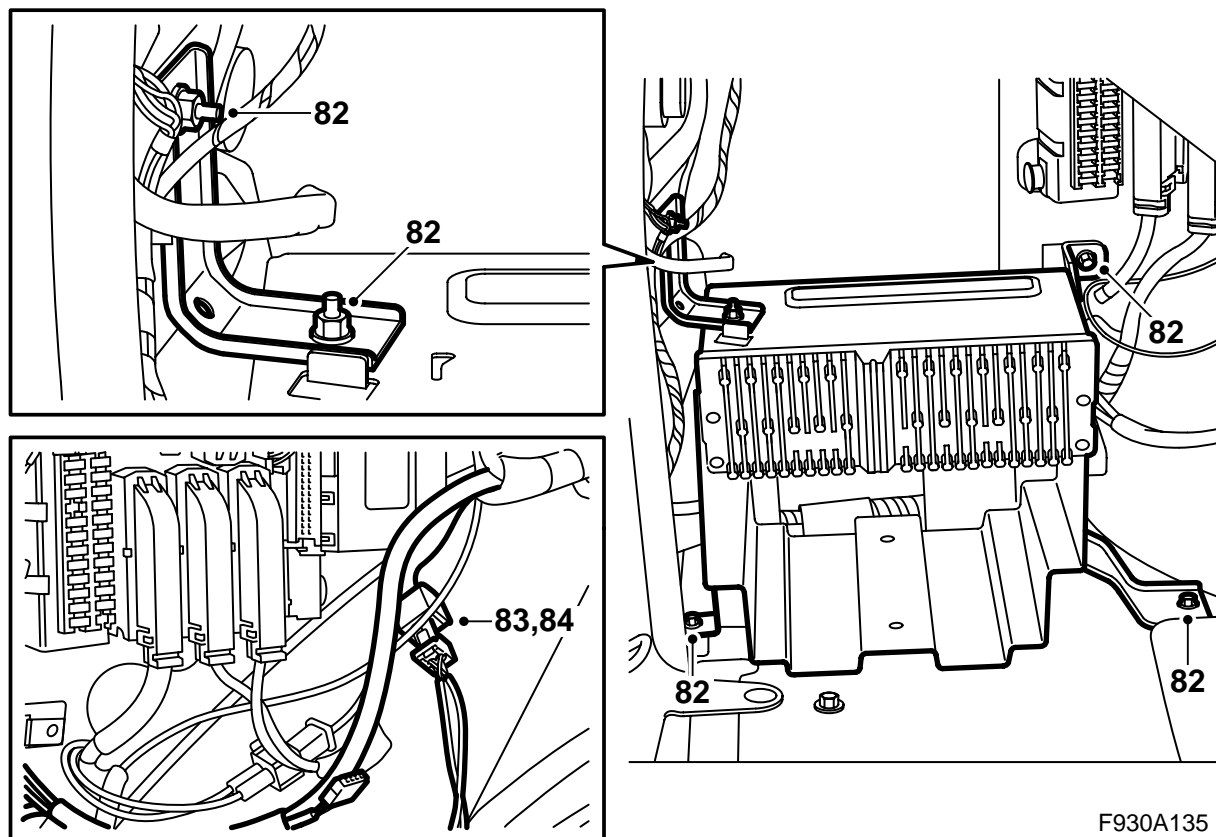
- 80 **Ingen konsol är monterad vid den bakre elcentralen:** Montera den omärkta anslutningen på fiberkabeln i position 2 i det lilla kontaktdonet.

Observera

För bilar utan grönmärkt fiberkabel gäller att den fiberkabel som tidigare märktes med tejp ska monteras i position 2.

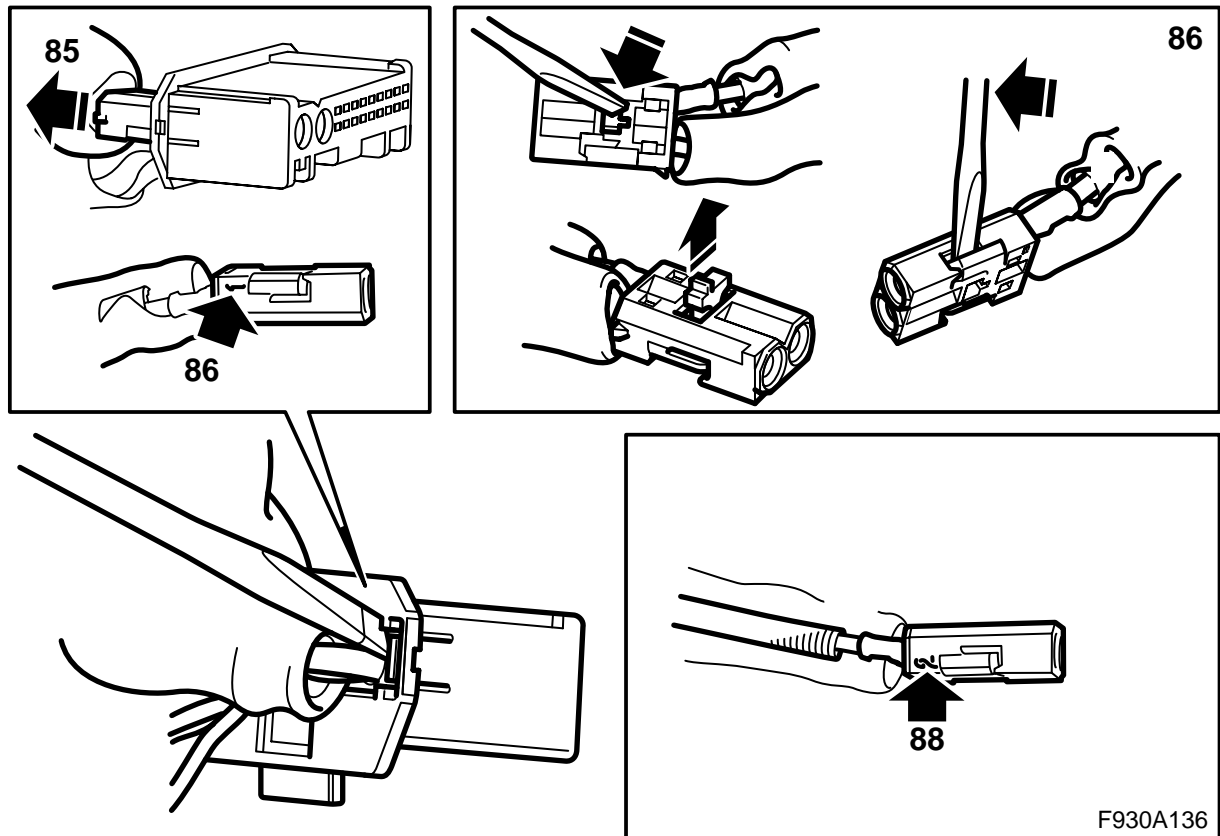
Montera låsningen.

- 81 **Ingen konsol är monterad vid den bakre elcentralen:** Montera det lilla kontaktdonet i det stora kontaktdonet.
Fortsätt med punkt 92.



F930A135

- 82 **Bil där konsolen vid den bakre elcentralen är monterad:** Demontera konsolen och flytta ut den för att underlätta åtkomst.
- 83 Leta upp kontaktdonet för DVD-spelaren vid den bakre elcentralen.
- 84 Anslut satsens ledningsnät till kontaktdonet.



85 Konsol med förstärkare eller CD-växlare är monterad vid den bakre elcentralen: Demontera förstärkarens respektive CD-växlarens kontaktdon och demontera det lilla kontaktdonet från det stora kontaktdonet.

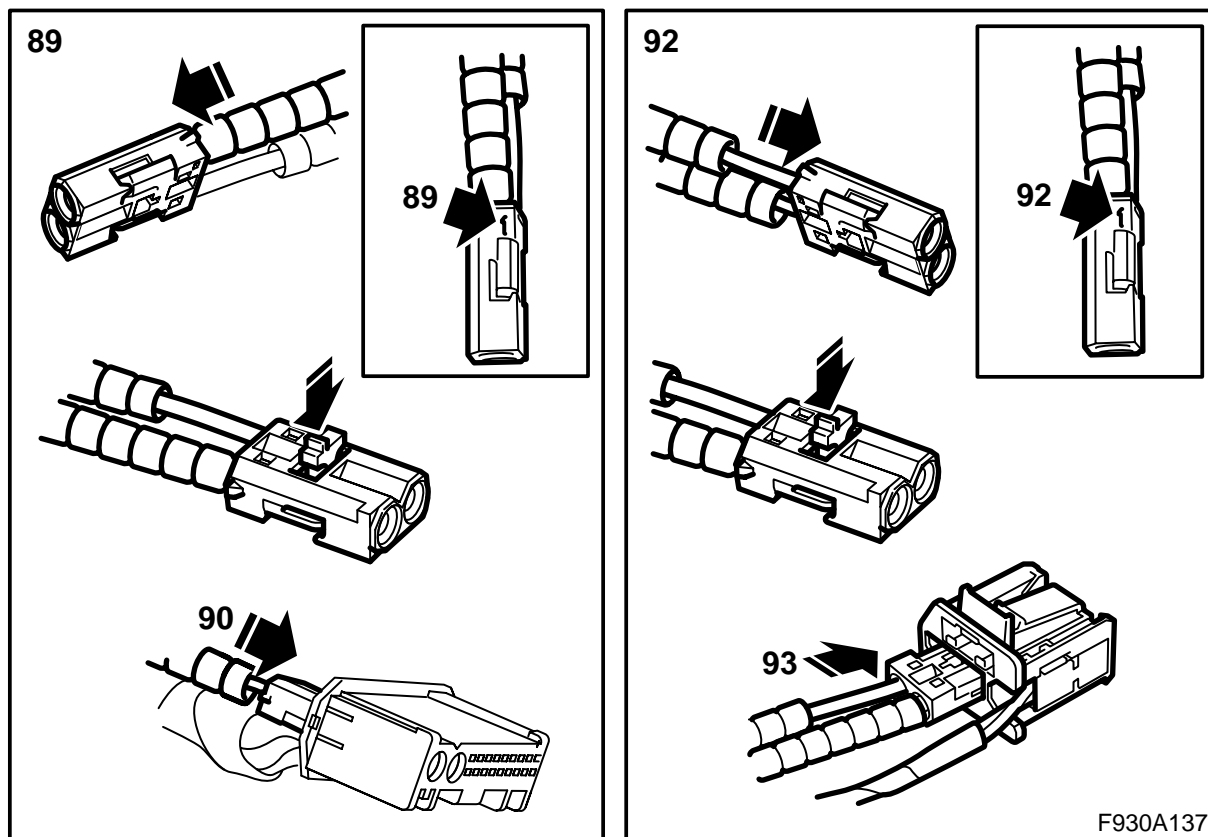
Konsol med förstärkare och CD-växlare är monterad vid den bakre elcentralen: Demontera CD-växlarens kontaktdon och demontera det lilla kontaktdonet från det stora kontaktdonet.

86 Förstärkare och/eller CD-växlare är monterad: Demontera fiberkabeln som är ansluten till position 1 i det demonterade kontaktdonet genom att öppna låsningen i kontaktdonet och försiktigt lyfta på haken. För försiktigt undan fiberkabeln så att den inte skadas.

87 Förstärkare och/eller CD-växlare är monterad: Demontera skydden från anslutningarna på tillbehörssatsens fiberkabel.

88 Förstärkare och/eller CD-växlare är monterad: Montera den ena anslutningen på den ena av satsens fiberkablar i position 2 i satsens kontaktdon.

F930A136



89 **Förstärkare och/eller CD-växlare är monterad:** Montera den andra anslutningen på samma fiberkabel i position 1 i det demonterade kontaktdonet. Montera låsningen.

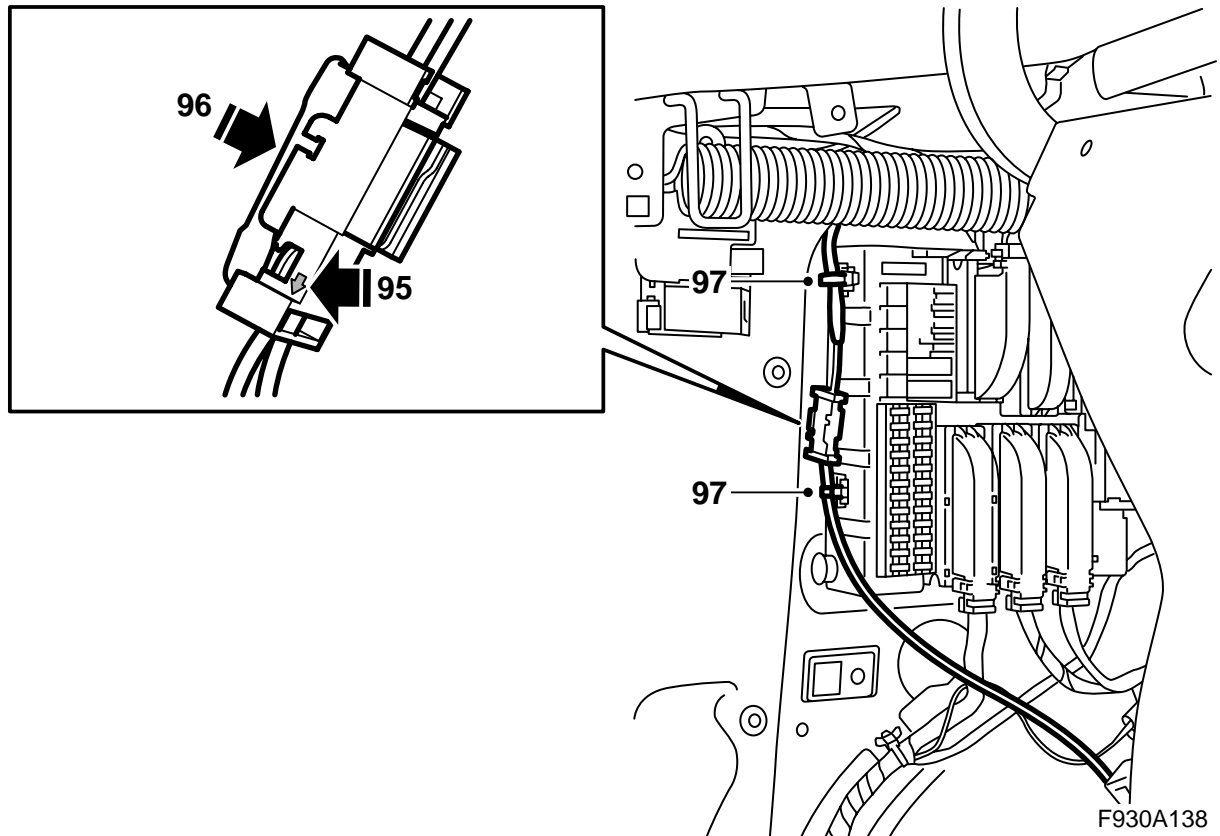
90 **Förstärkare och/eller CD-växlare är monterad:** Montera det lilla kontaktdonet i det stora kontaktdonet för förstärkaren alternativt CD-växlaren.

91 **Förstärkare och/eller CD-växlare är monterad:** Anslut förstärkarens alternativt CD-växlarens kontaktdon.

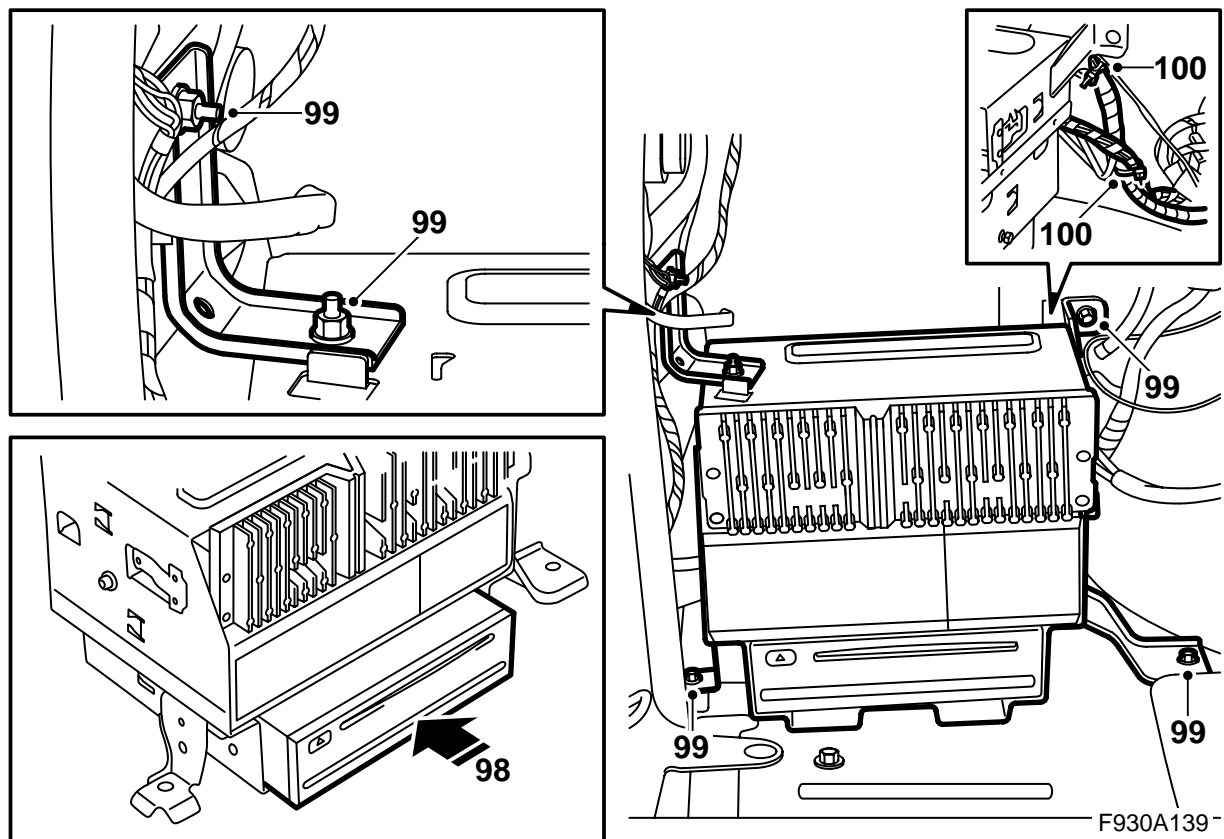
Fortsätt med punkt 92.

92 Ta fram den extra fiberkabeln från satsen, demontera skydden och montera fiberkabelns ena anslutning i position 1 i satsens kontaktdon där en fiberkabel redan är ansluten till position 2. Montera låsningen.

93 Montera det lilla kontaktdonet i DVD-spelarens kontaktdon.



- 94 Montera kontaktdonet för den fiberkabel som kommer ner från hatthyllan på vänster sida av bagageutrymmet i ett av satsens skarvdon.
- 95 Montera den andra anslutningen på satsens fiberkabel i den position i skarvdonet som är på motsvarande sida som fiberkabeln från hatthyllan och där pilen pekar utåt, mot fiberkabeln.
- 96 Montera låsblecket.
- 97 Fixera fiberkablarna på den bakre elcentralen med hjälp av två buntband varav det ena är monterat på den fiberkabel som kommer från hatthyllan.



98 Montera DVD-spelaren i konsolen, ett klickljud ska höras, anslut DVD-spelaren och passa in konsolen.

Observera

De optiska kablarna ska hanteras varsamt för att signalen inte ska förvrängas.

- Det är mycket viktigt att de två ledningarna i kontaktdonet inte växlas.
- Ledningen får inte böjas med mindre radie än 25 mm.
- Ändarna på ledningen ska vara fria från smuts.
- Ledningen får inte ligga i spänn mot någon vass kant vilket medför ökad dämpning av signalen.

99 Montera konsolen. Dra även fast muttern på konsolens ovansida.

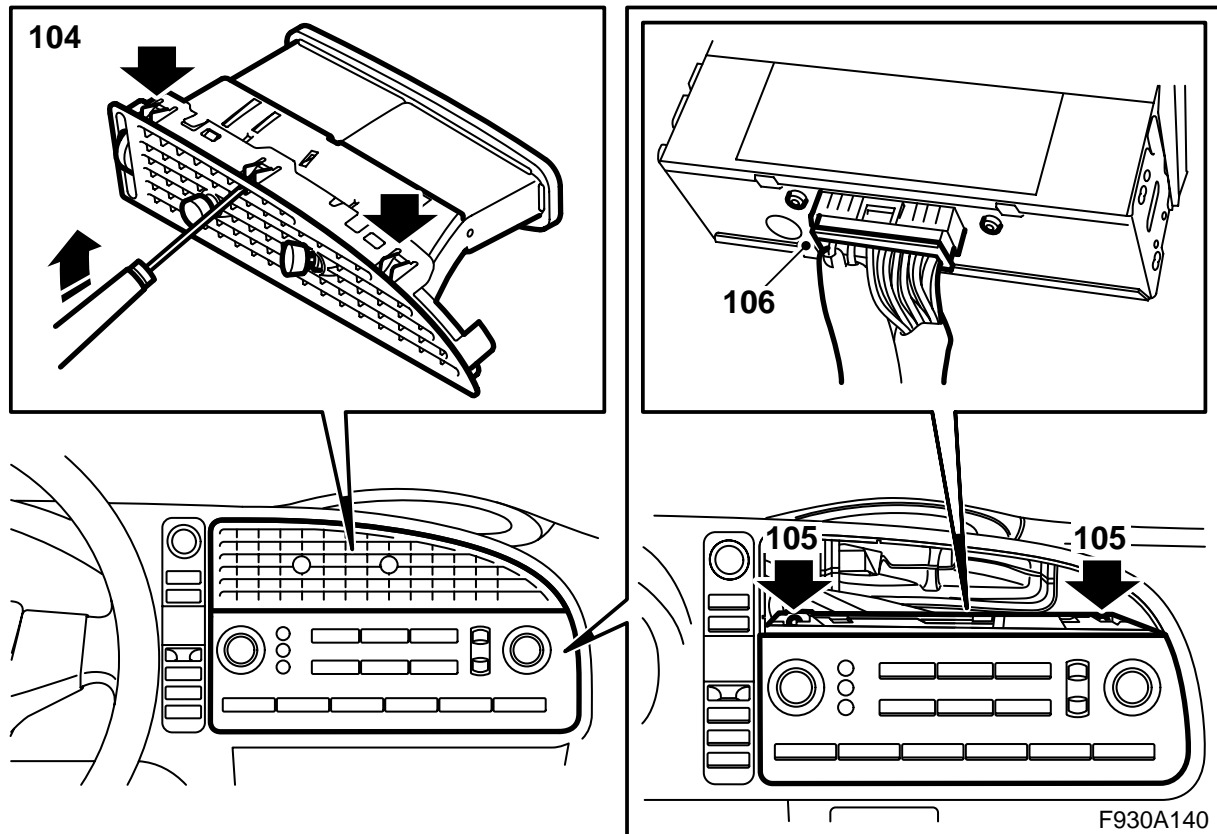
100 Fixera satsens ledningsnät till bilens ledningsnät.

101 Montera sidoklädslarna.

102 Montera luckan i bagagerummets vänstra sidoklädsel och fäll upp luckan på höger sida.

Om konsolen för DVD-spelaren inte tidigare varit monterad, ska den nya luckan monteras.

103 Fäll ner lastrumsgolvet.



104 Demontera det mittere luftutsläppet i instrumentpanelen genom att försiktigt böja in hakarna som är åtkomliga genom gallret.

Notera

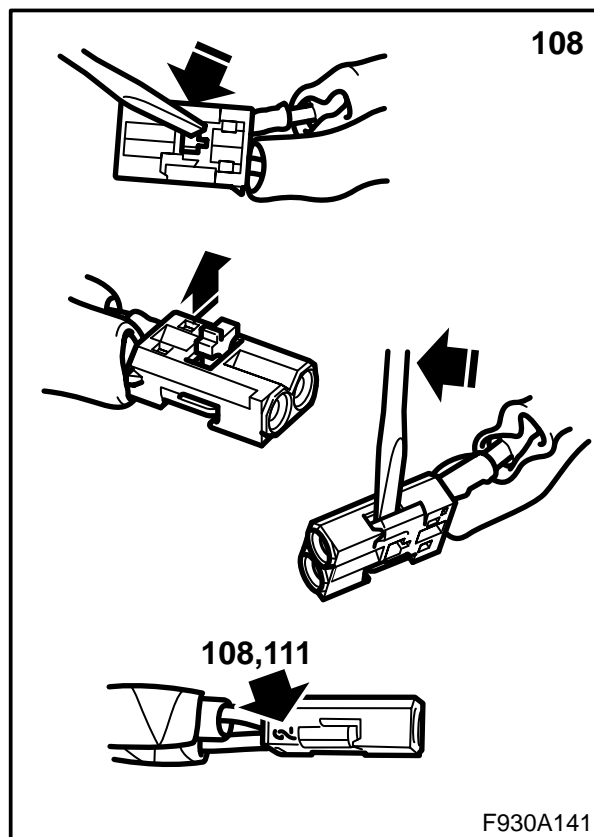
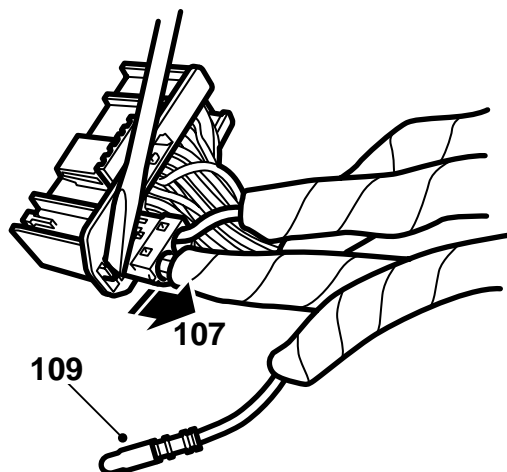
Det är viktigt att böja in rätt hakar. Hakarna som håller samman luftutsläppen är också synliga genom gallret.

105 Demontera fästskruvarna för infotainmentsystemets manöverpanel.

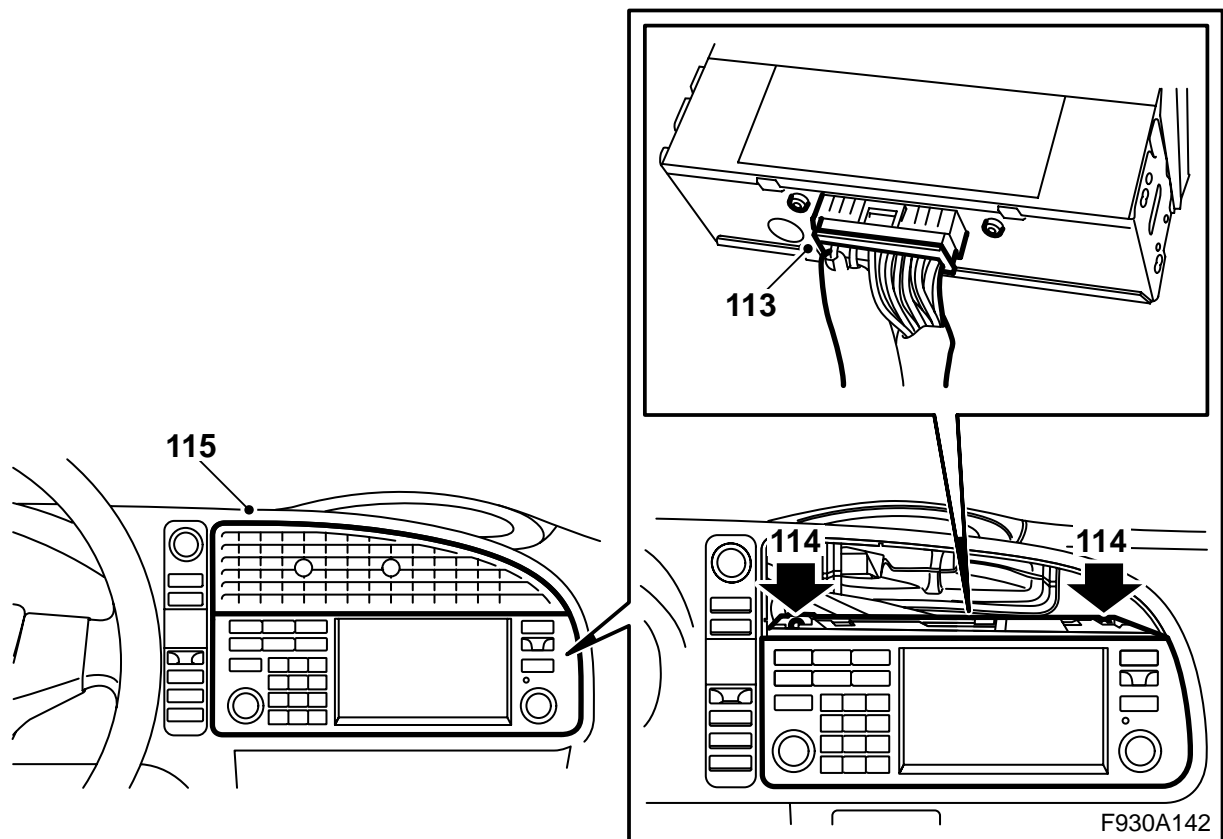
106 Demontera manöverpanelen och demontera kontaktdonet.

VARNING

Det röda synliga ljuset är av laserklass 1. Titta inte rakt in i den optiska fibern eller styrdonets kontaktdon på nära avstånd. Avstånd mindre än 20 mm, mellan öga och ljuskälla, innebär att ljuset kan skada ögonen.



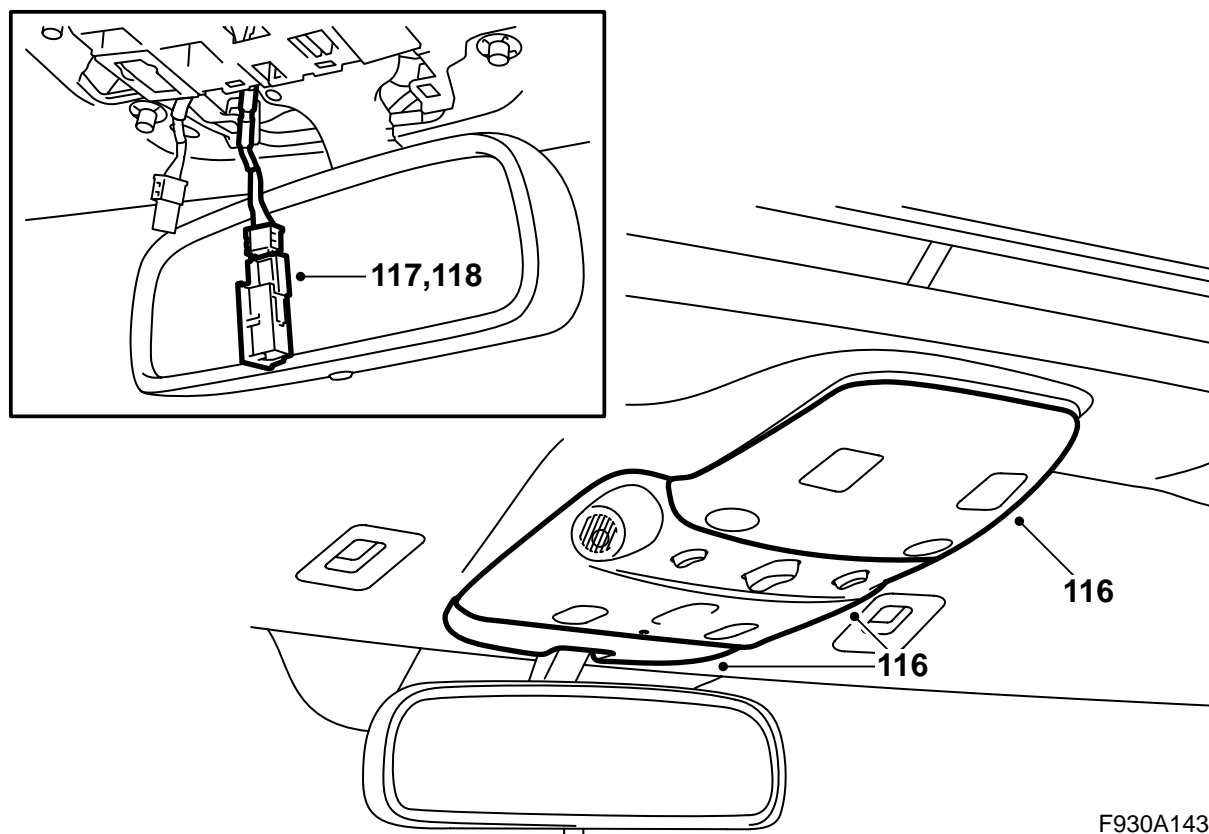
- 107 Demontera fiberkabelns kontaktdon (det lilla kontaktdonet) från manöverpanelens kontaktdon.
- 108 Demontera fiberkabeln som är ansluten till position 2 genom att öppna låsningen i kontaktdonet och försiktigt lyfta på haken.
- 109 Leta reda på den tredje fiberkabeln och demontera skyddet från fiberkabelns anslutning.
- 110 Montera skyddet på den demonterade fiberkabelns anslutning och för försiktigt undan fiberkabeln så att den inte skadas.
- 111 Montera den blåmärkta fiberkabeln (som inte var inkopplad) bakom manöverpanelen till position 2. Montera låsningen.
- 112 Montera det lilla kontaktdonet i det stora kontaktdonet.



113 Anslut kontaktdonet till satsens manöverpanel.

114 Montera manöverpanelen.

115 Passa in och montera luftutsläppet.



F930A143

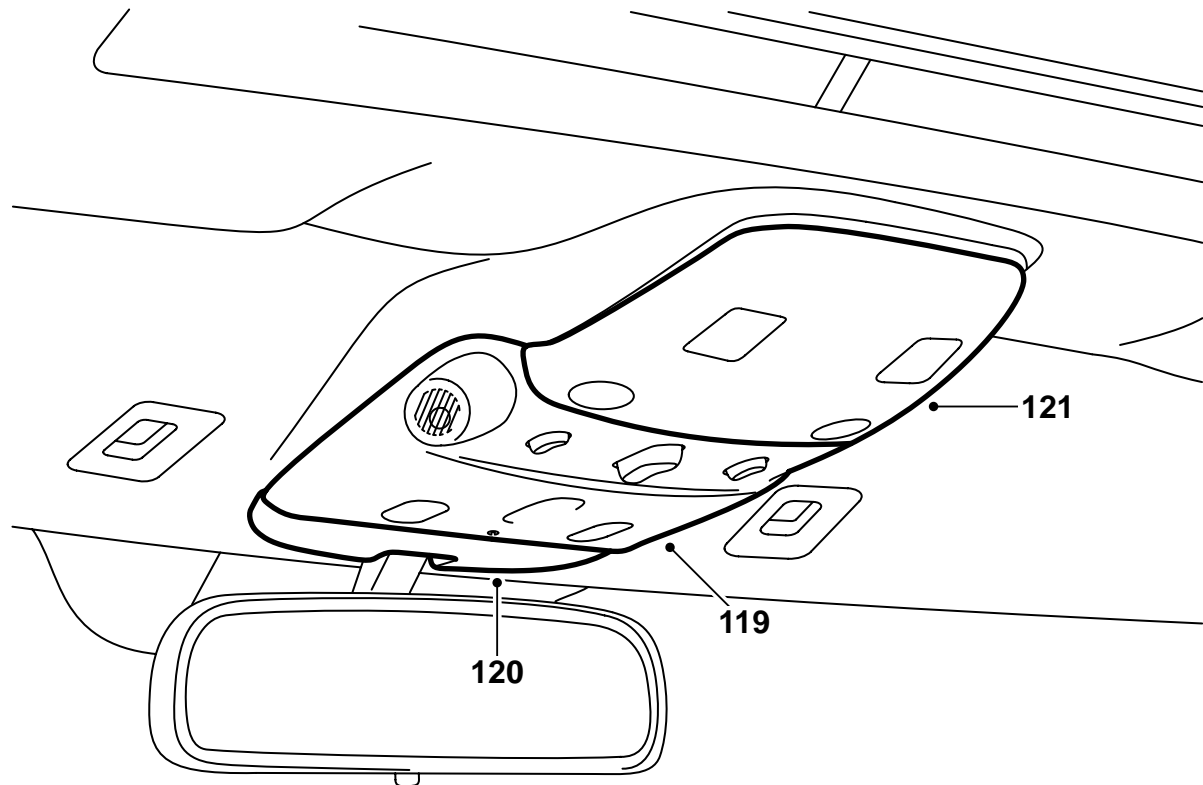
116 Bil utan integrerad telefon: Demontera de bakre, mitre samt främre delarna av kåpan för takbelysningen. Verktyg 82 93 474 rekommenderas.

Observera

Den mitre delen är monterad med två skruvar.

117 Bilar utan varken telefon eller telefonförberedelse: Leta reda på det omärkta kontaktdonet med två kablar. Anslut kontaktdonet till mikrofonen. Montera mikrofonen på vänster sida (LHD) alternativt höger sida (RHD). Demontera tejpbiten som täcker öppningen för mikrofonen.

118 Bil med handsfreesats för mobiltelefon: Leta reda på det omärkta kontaktdonet med två kablar. Anslut kontaktdonet till mikrofonen. Montera mikrofonen på höger sida (LHD) alternativt vänster sida (RHD). Demontera tejpbiten som täcker öppningen för mikrofonen.



F930A144

119 **Bil utan integrerad telefon:** Montera den mittrade delen av kåpan för takbelysningen.

120 **Bil utan integrerad telefon:** Montera den främre delen av kåpan för takbelysningen.

121 **Bil utan integrerad telefon:** Montera den bakre delen av kåpan för takbelysningen.

122 Anslut batteriets minuskabel.

123 Justera tid och datum.

124 Synkronisera fjärrkontrollens kod genom att sätta nyckeln i tändningslåset.

128 Placera kartskivan i DVD-spelaren, kontrollera systemet genom att provköra bilen tills navigationssystemet får kontakt med satelliterna. Kartan ska komma upp på skärmen.

Observera

Detta måste göras med samtliga nycklar, annars fungerar inte fjärrkontrollerna.

125 Aktivera fönsterhissarnas klämskydd genom att köra sidorutorna upp och ner två gånger. En ljudkvittens talar om att aktiveringen är gjord.

126 **Bil där den vänstra framstolen är elektriskt manövrerad:** Återställ stolens position om den har blivit ändrad.

127 Anslut diagnosverktyget, välj bil- och årsmodell, välj "Alla", välj "Lägg till/Ta bort", välj tillbehöret och välj "Lägg till".

Notera

Diagnosverktyget behöver vid vissa tillfällen hämta en säkerhetskod i TIS. Information om vad som ska göras kommer att visas på diagnosverktygets skärm.