

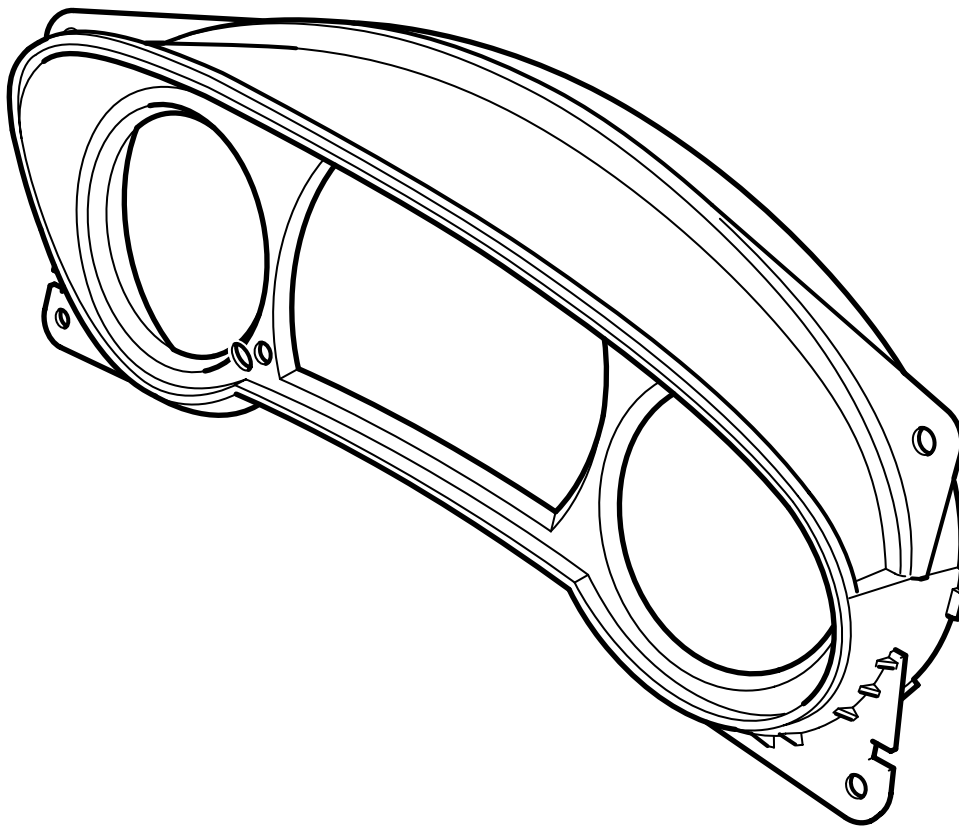


**MONTERINGSANVISNING · INSTALLATION INSTRUCTIONS  
MONTAGEANLEITUNG · INSTRUCTIONS DE MONTAGE**

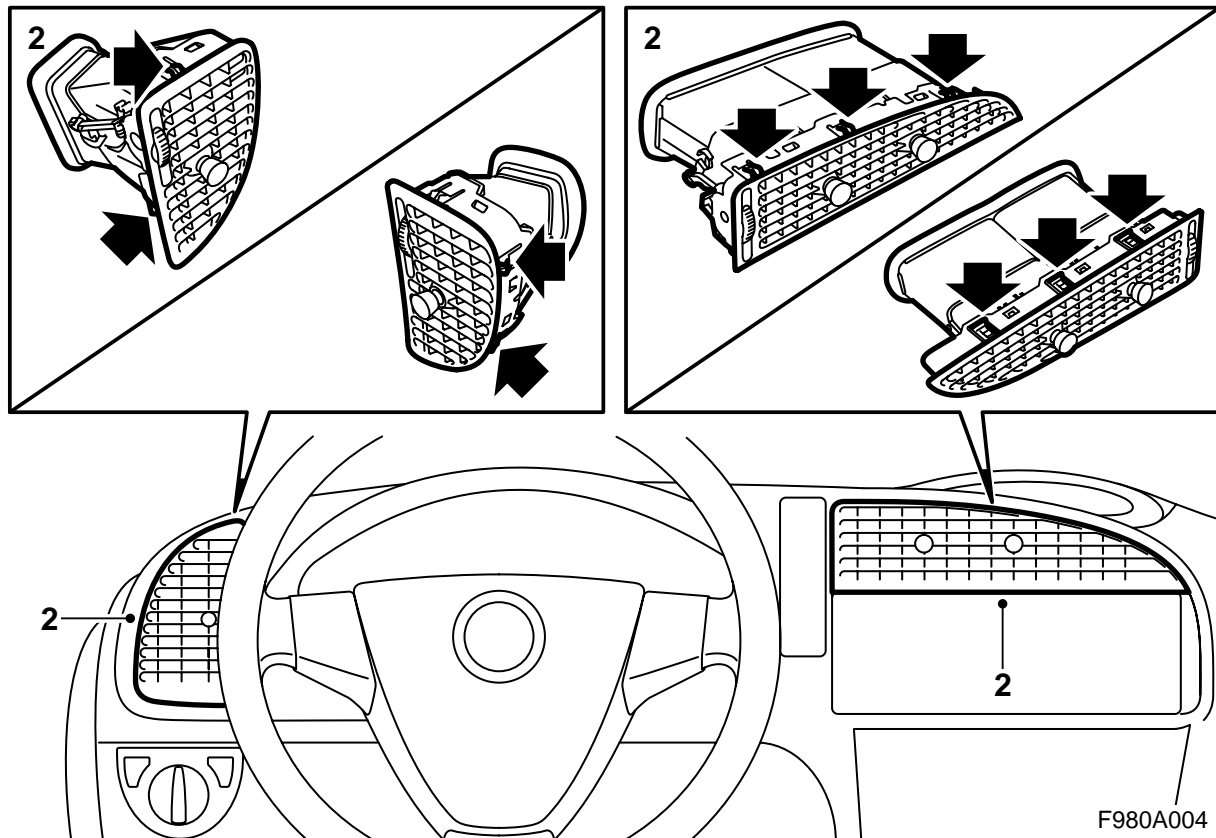
**Saab 9-3 M03-**

Dekorlist, instrumentenhet

Accessories Part No.	Group	Date	Instruction Part No.	Replaces
12 787 874 12 802 042	9:38-02	Apr 03	12 788 452	12 788 452 Mar 02



F980A003



F980A004

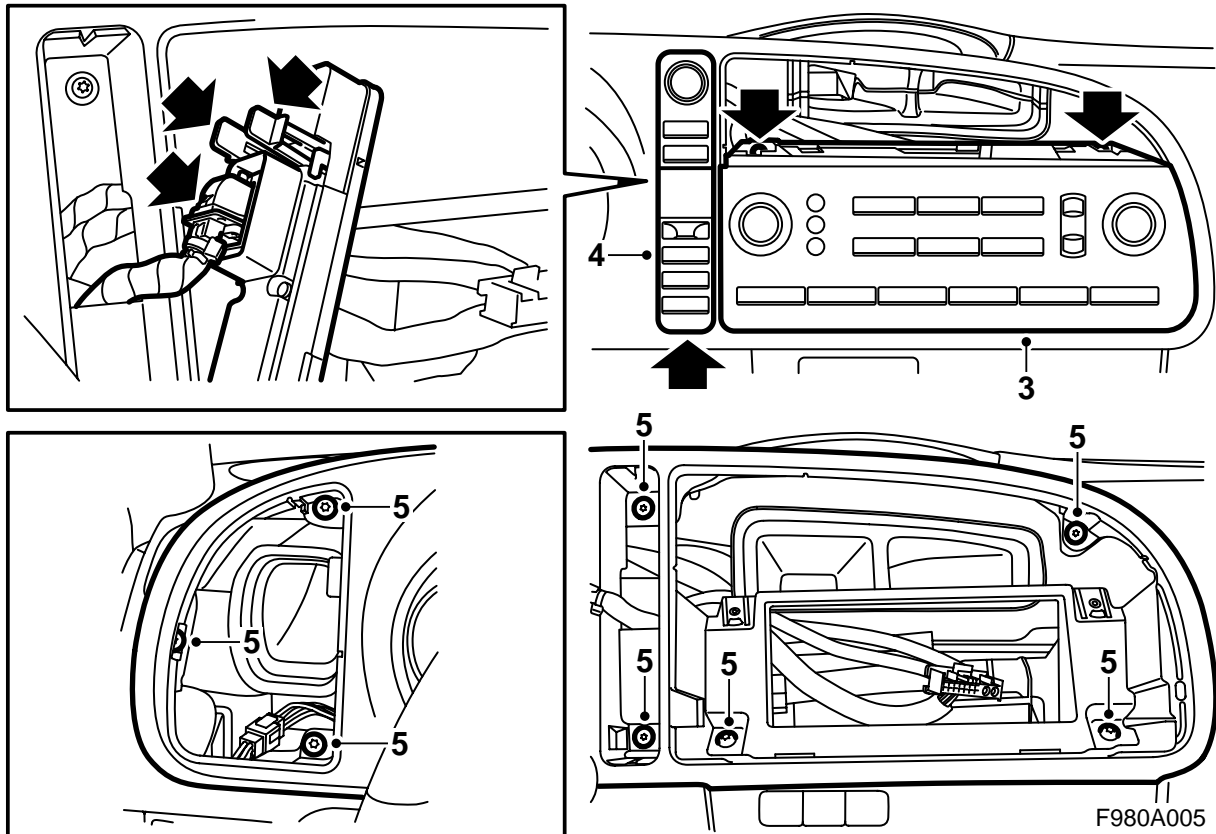
- 1 Demontera batteriets minuskabel.
- 2 Demontera det vänstra och det mittre luftutsläppet i instrumentpanelen genom att försiktigt böja in hakarna som är åtkomliga genom gallret.

---

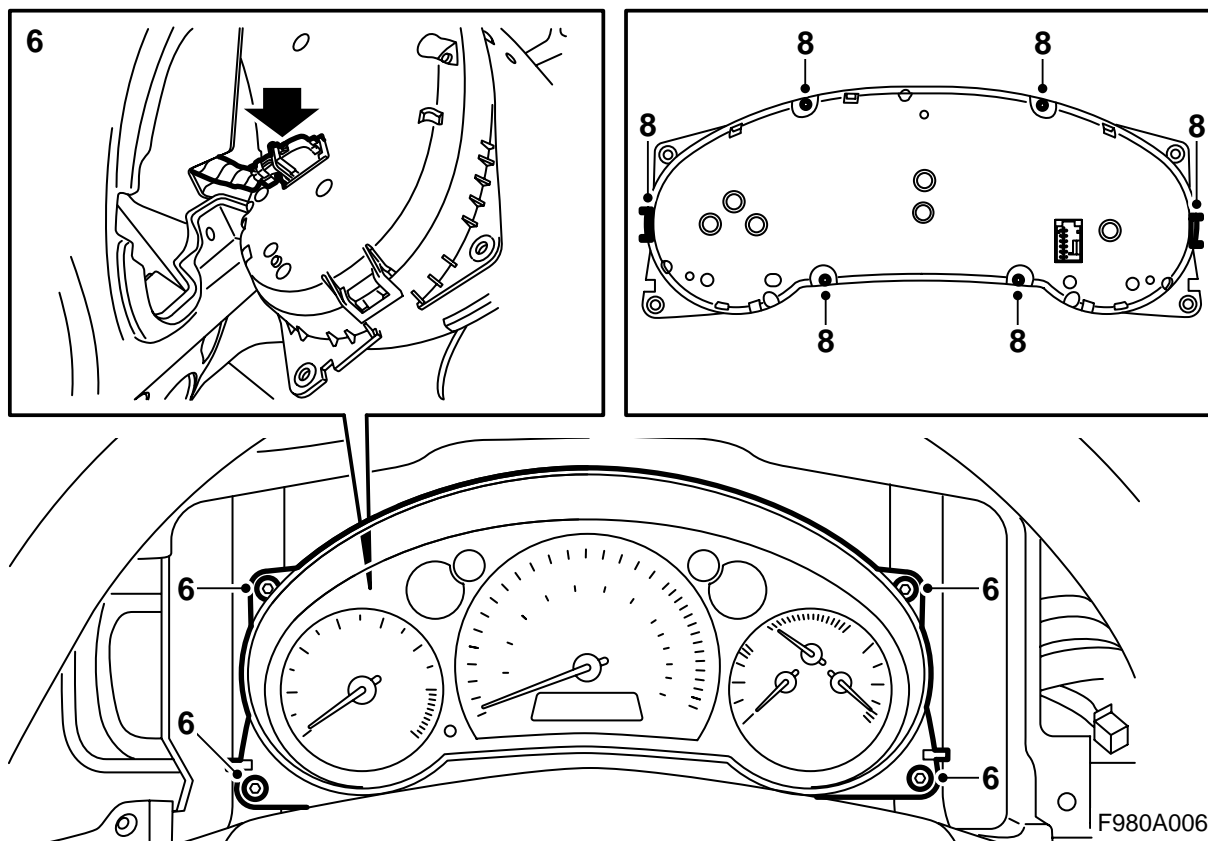
**Observera**

Det är viktigt att böja in rätt hakar. Hakarna som håller samman luftutsläppen är också synliga genom gallret.

---



- 3 Demontera infotainmentsystemets manöverpanel.
- 4 Demontera SID-enhetens manöverpanel genom att på dess baksida trycka samman de två flikarna och därefter trycka ut manöverpanelen framåt, med början i dess ovankant.
- 5 Demontera instrumentplattan (6 alternativt 8 skruvar).

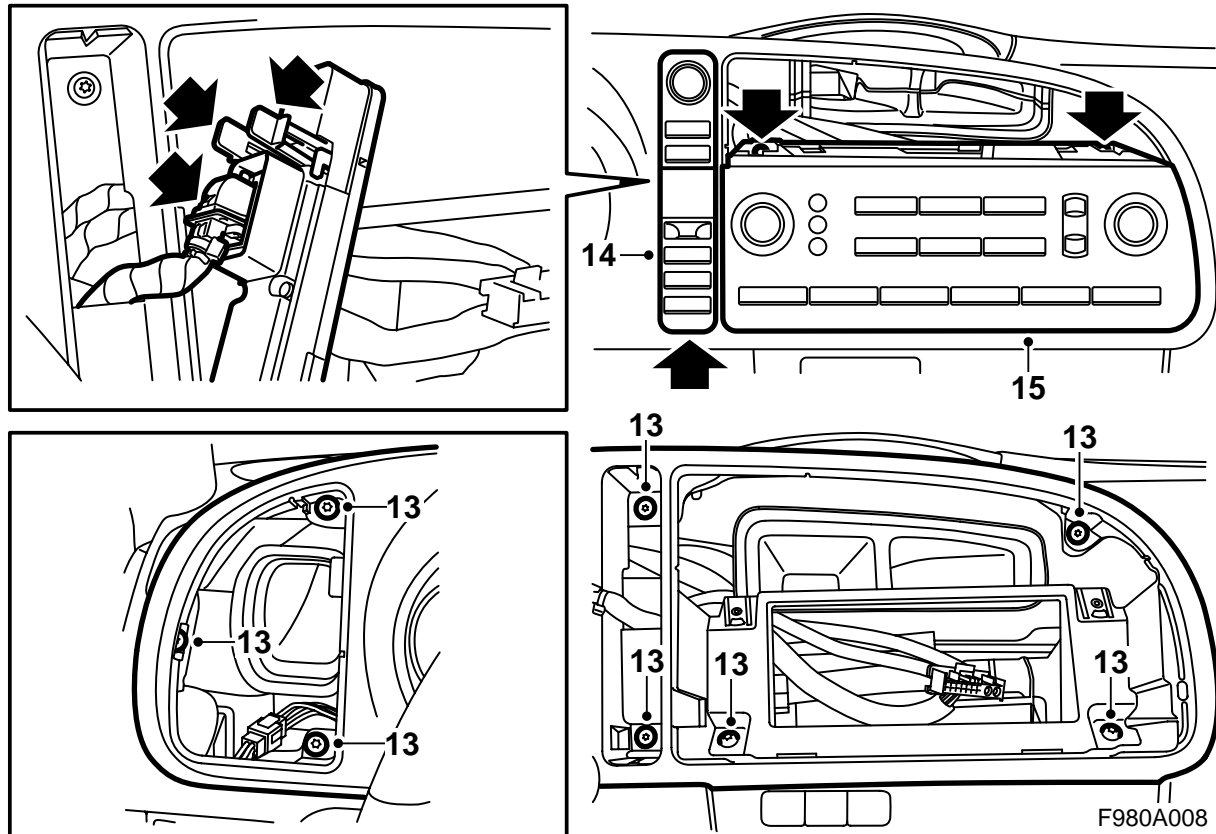


- 6 Demontera huvudinstrumentet (4 skruvar) och demontera huvudinstrumentets elanslutning.
- 7 Placera huvudinstrumentet på ett mjukt, rent underlag på en väl rengjord arbetsbänk.
- 8 Demontera instrumentglaset genom att demontera de fyra skruvarna på undersidan, vända instrumentet med baksidan nedåt, fatta det på sidorna och trycka in snäppfästena med fingrarna.
- 9 Lyft bort instrumentglaset.

### Observera

lakttag stor försiktighet, nålarna får absolut inte röras. Detta kan medföra missvisning alternativt trasiga stegmotorer.

- 10 Blås försiktigt rent inuti instrumentglaset och på instrumenten med hjälp av tryckluft.
- 11 Passa in instrumentglaset ovanpå instrumentenheten och tryck fast instrumentglaset i clippen. Vänd huvudinstrumentet och montera skruvarna.
- 12 Anslut huvudinstrumentet och montera det.



- 13 Montera instrumentplattan.
- 14 Anslut SID-enhetens manöverpanel och montera den genom att passa in haken i dess undre kant och därefter trycka fast den i dess övre kant.
- 15 Montera infotainmentsystemets manöverpanel.
- 16 Passa in och montera luftutsläppen.
- 17 Anslut batteriets minuskabel.
- 18 Justera tid och datum.
- 19 Synkronisera fjärrkontrollens kod genom att sätta nyckeln i tändningslåset.

### Observera

Detta måste göras med samtliga nycklar, annars fungerar inte fjärrkontrollerna.

- 20 Aktivera fönsterhissarnas klämskydd genom att köra sidorutorna upp och ner två gånger. En ljudkvittens talar om att aktiveringen är gjord.