



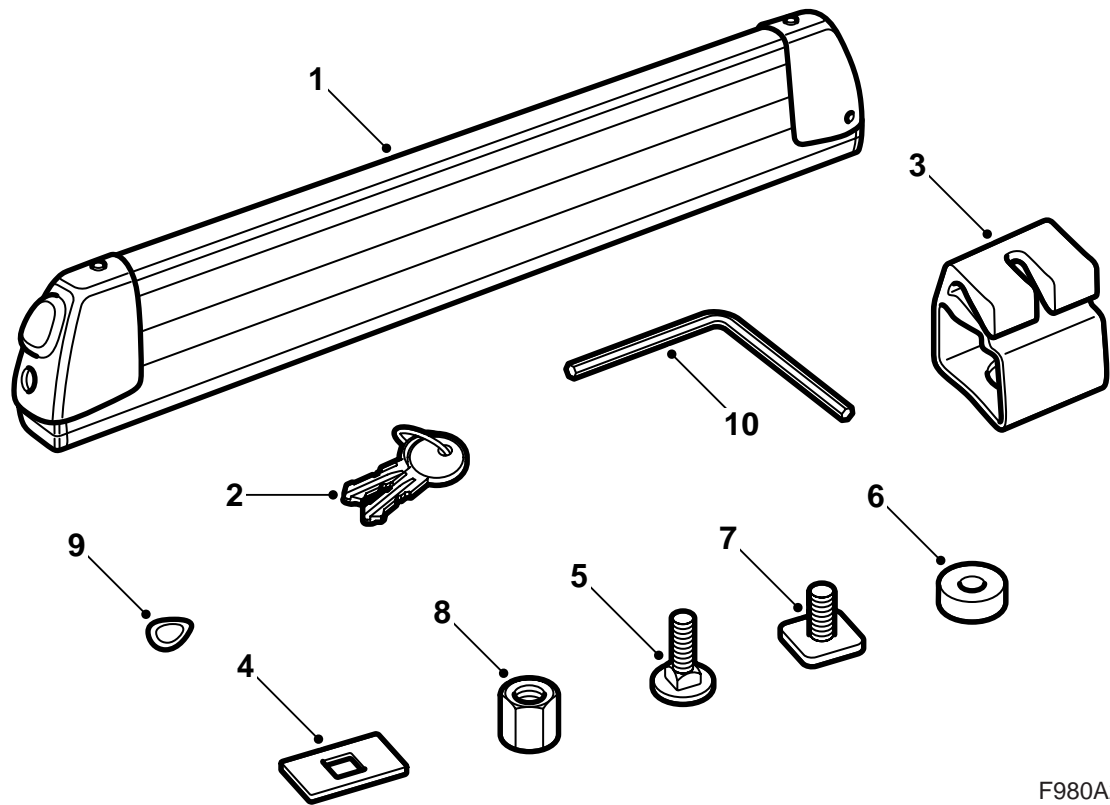
**MONTERINGSANVISNING · INSTALLATION INSTRUCTIONS
MONTAGEANLEITUNG · INSTRUCTIONS DE MONTAGE**

Saab

Utdragbar skid-/snowboardhållare

Accessories Part No.	Group	Date	Instruction Part No.	Replaces
12 804 186	9:89-21	Apr 04	12 804 189	12 804 189 May 03





F980A275

- 1 Skid-/snowboardhållare (x2)
- 2 Nycklar (x2)
- 3 Fäste (x4) (för montering på fyrkantprofil)
- 4 Bricka (x4) (för montering på fyrkantprofil)
- 5 Skruv (x4) (för montering på fyrkantprofil)
- 6 Plastbricka (x4) (för montering i T-spår)
- 7 T-spårskruv (x4) (för montering i T-spår)
- 8 Mutter (x4)
- 9 Bricka (x4)
- 10 Insexnyckel

Viktigt

 **VARNING**

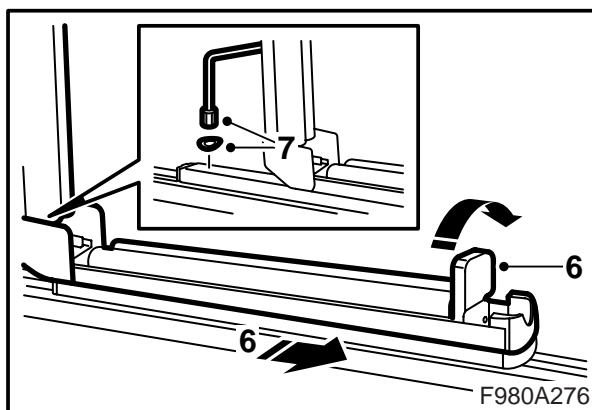
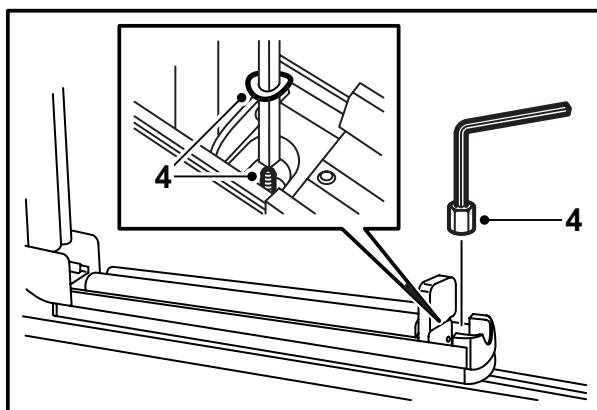
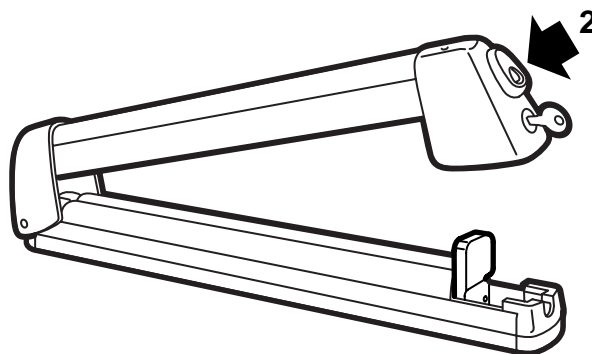
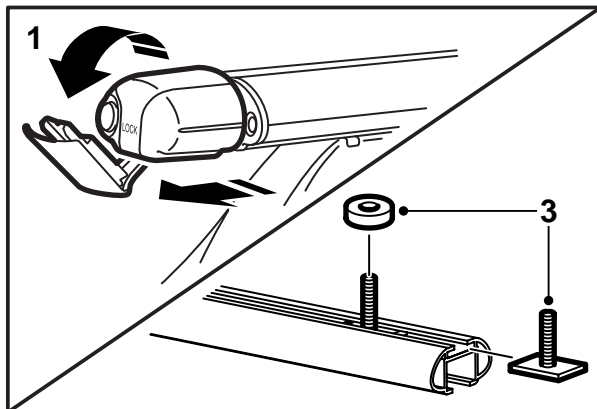
Läs igenom hela monteringsanvisningen innan skid-/snowboardhållarna tas i bruk. Montera skid-/snowboardhållarna endast enligt denna anvisning, som ska medföras i bilen.

Anpassa bilens hastighet vid körning med taklast med tanke på att taklastens vikt och form kan förändra bilens tyngdpunkt och aerodynamik.

- Montera och använd inte hållarna förrän ni har förstått monteringsanvisningen.
- Hållarna är konstruerade för säker transport förutsatt att de är riktigt monterade. **Modifiering av produkten får inte göras.**
- Högsta tillåtna taklast (inkl. lasthållare): Se bilens instruktionsbok samt information rörande lasthållarna.
Skid-/snowboardhållarnas vikt: 4,5 kg.
- Skid-/snowboardhållarna är avsedda för maximalt 6 par skidor **eller** 4 snowboards.
- Observera bilens förändrade köregenskaper (vid kraftig sidvind, kurvtagning eller bromsning) vid färd med lastad hållare.
- Av trafiksäkerhetsskäl och för att minska luftmotståndet bör hållarna tas av när de inte används.
- Innan bilen tvättas i maskintvätt ska lasthållarna demonteras.
- Saab Automobile AB reserverar sig mot skador orsakade av felaktigt monterad lasthållare eller tillbehör.
- Vid eventuella oklarheter, kontakta er Saab-återförsäljare.
- Monteringsanvisningen ska medföras i bilen.

Råd och tips

- Inga modifieringar får göras på hållarna.
- Var noga med att lastens vikt blir jämnt fördelad på hållarna. Skidparen placeras sida vid sida. Placera skidorna med spetsarna bakåt. Bästa placeringen av snowboards kan variera mellan bilmodellerna.
- Kontrollera att avståndet mellan last och biltak alltid är minst 10 mm.
- Hållarna får användas endast för transport av skidor och snowboards.
- Kontrollera före färd att alla fästanordningar är fixerade. Stanna efter en kort körsträcka och kontrollera att alla fästanordningar sitter fast.
- Hållarna ska rengöras från smuts och salt samt underhållas, exempelvis smörjning av lås.



Montering i T-spår

- 1 Dra ut lasthållarens ändpluggar och vik ner den mittre delen av dem.
- 2 Lås upp och öppna hållarna.
- 3 Skjut in 2 st T-spårskruvar i varje lasthållares spår och placera en plastbricka på varje skruv.
- 4 Passa in skid-/snowboardhållarna på skruvarna och montera en bricka och en mutter på den yttre skruven.

Notera

Använd insexnyckeln som hjälp för att placera brickan på skruven.

- 5 Justera skid-/snowboardhållarnas läge och dra fast muttrarna när skid-/snowboardhållarna är i lämplig position.

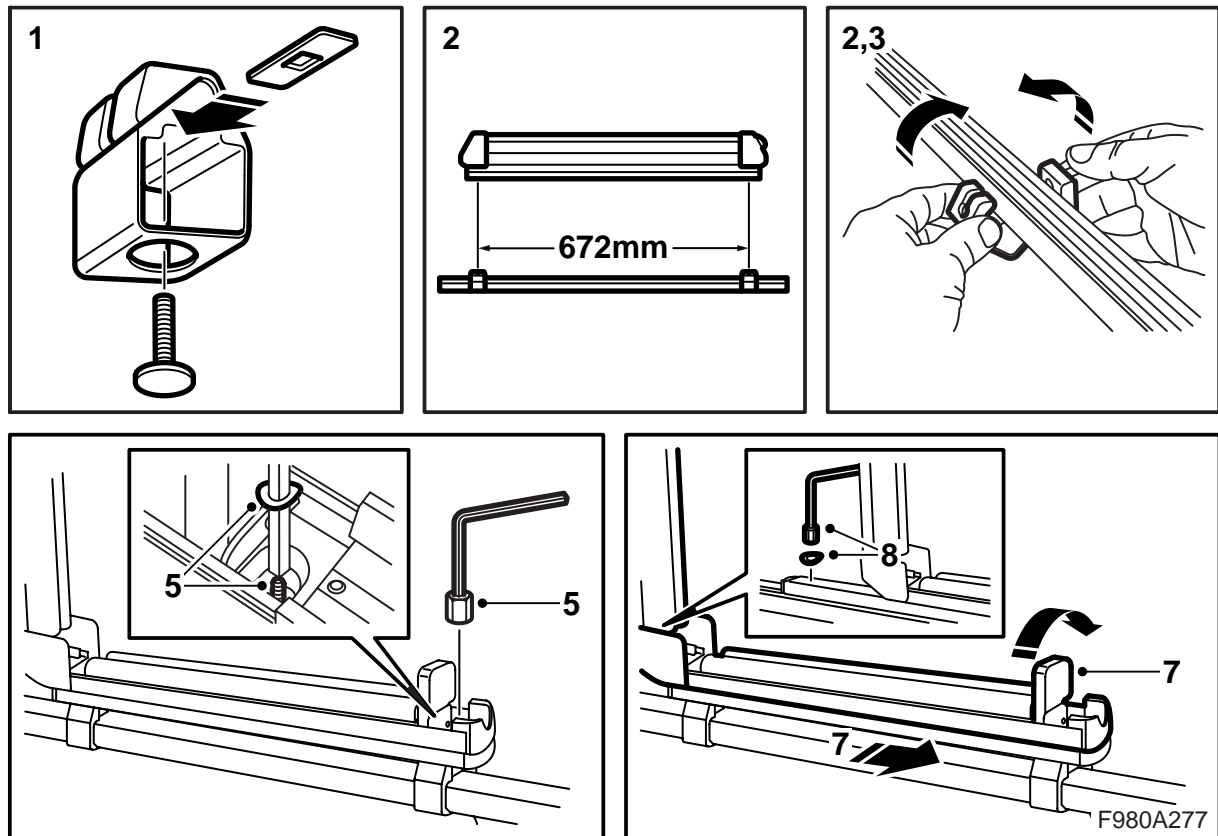
Åtdragningsmoment 4 Nm (3 lbf ft)

- 6 Fäll spärren åt höger och dra ut skid-/snowboardhållarna.
- 7 Montera en bricka och en mutter på den andra skruven och dra fast muttrarna.

Åtdragningsmoment 4 Nm (3 lbf ft)

- 8 Skjut in skid-/snowboardhållarna och fäll upp spärren. Stäng och lås dem.
- 9 Fäll upp den mittre delen av lasthållarens ändpluggar och skjut in ändpluggarna.

Monteringsanvisningen ska medföras i bilen.



Montering på fyrkantsrör

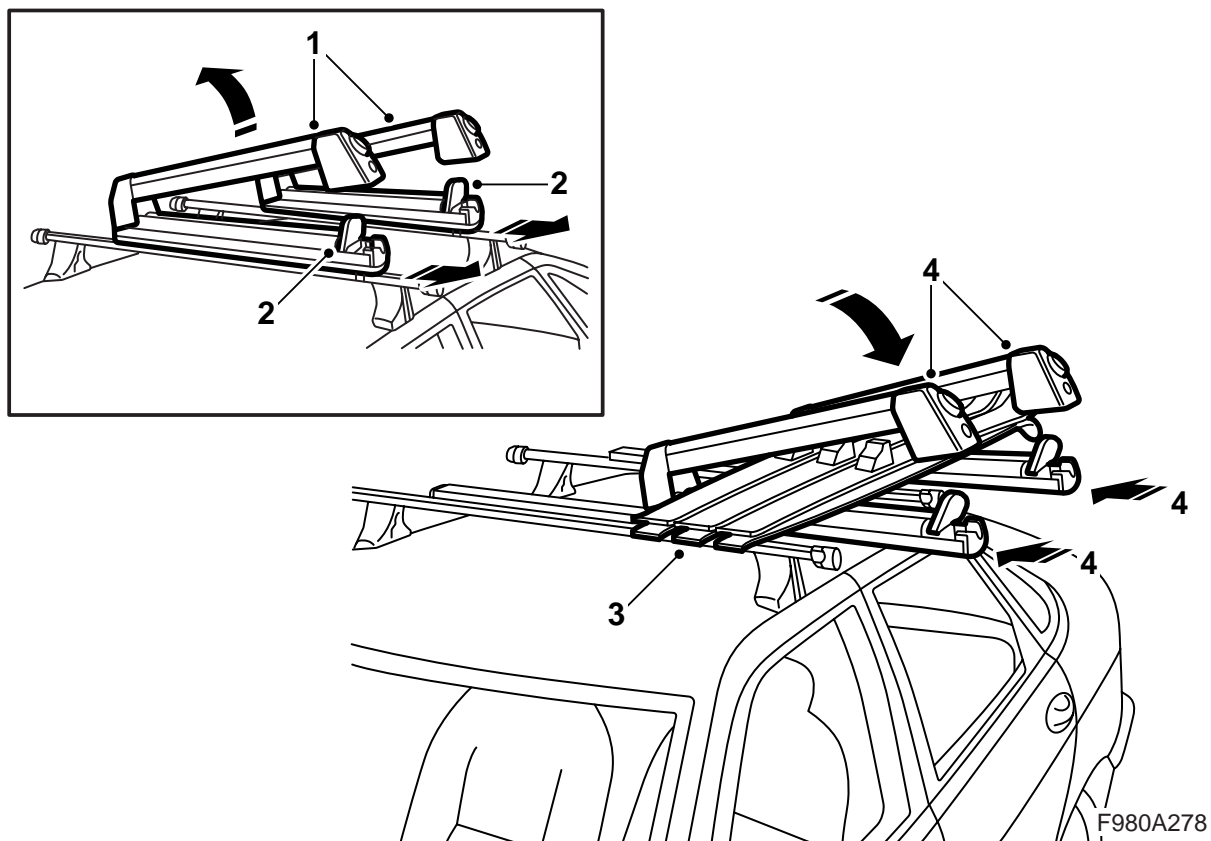
- 1 Montera samman fäste, bricka och skruv.
- 2 Öppna fästena och placera dem på lasthållarna. Det yttre fästet ska placeras alldeles innanför lasthållarens fot och det andra fästet ska placeras så, att det är 672 mm mellan skruvarnas centrum.
- 3 Kläm ihop fästena så att den övre ytan är horisontell.
- 4 Lås upp och öppna hållarna.
- 5 Passa in skid-/snowboardhållarna på skruvarna och montera en bricka och en mutter på den yttre skruven.

Notera

Använd insexnyckeln som hjälp för att placera brickan på skruven.

- 6 Dra fast muttrarna.
Åtdragningsmoment 4 Nm (3 lbf ft)
- 7 Fäll spärren åt höger och dra ut skid-/snowboardhållarna.
- 8 Montera en bricka och en mutter på den andra skruven och dra fast muttrarna.
Åtdragningsmoment 4 Nm (3 lbf ft)
- 9 Skjut in skid-/snowboardhållarna och fäll upp spärren. Stäng och lås dem.

Monteringsanvisningen ska medföras i bilen.



Användarinstruktioner

- 1 Lås upp och öppna hållarna.
- 2 Fäll spärren åt höger och dra ut skid-/snowboardhållarna.
- 3 Placera skidor/snowboard i hållarna.
- 4 Skjut in skid-/snowboardhållarna och fäll upp spärren. Stäng och lås dem.

Monteringsanvisningen ska medföras i bilen.