



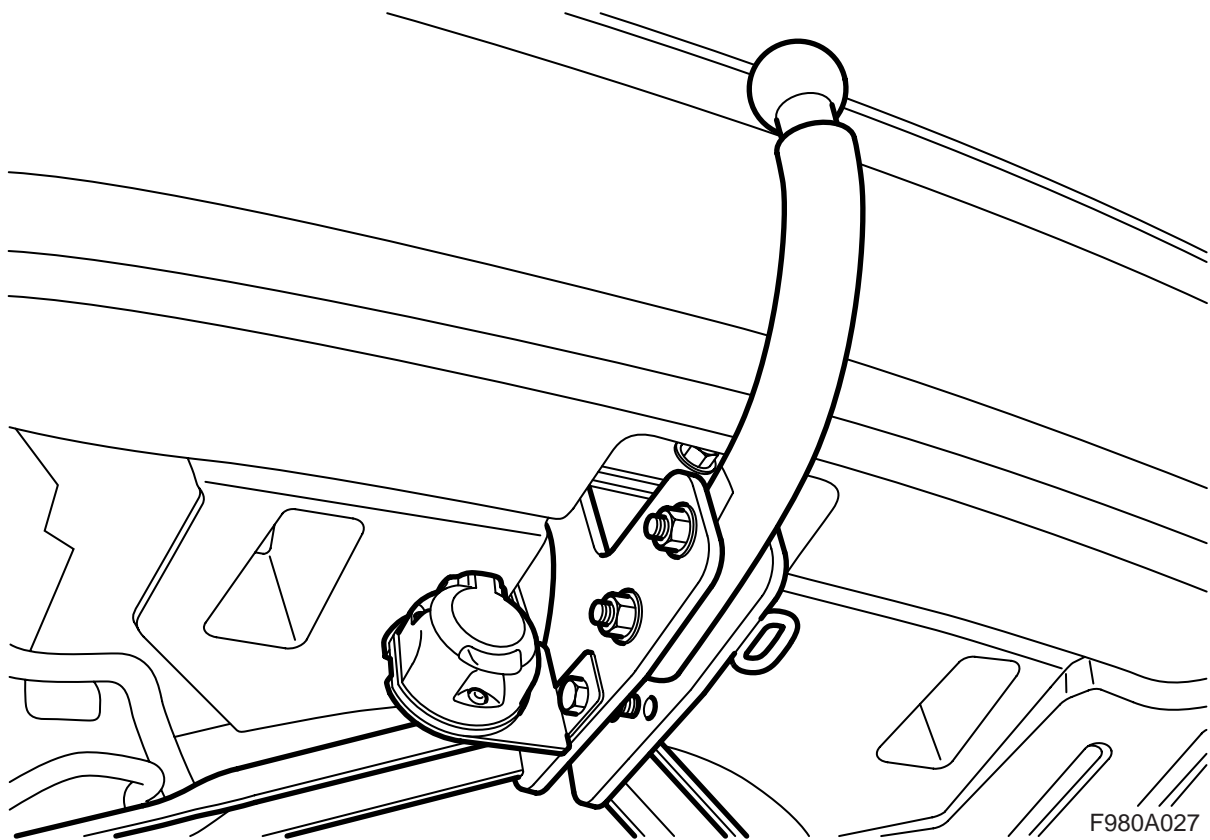
**MONTERINGSANVISNING · INSTALLATION INSTRUCTIONS
MONTAGEANLEITUNG · INSTRUCTIONS DE MONTAGE**

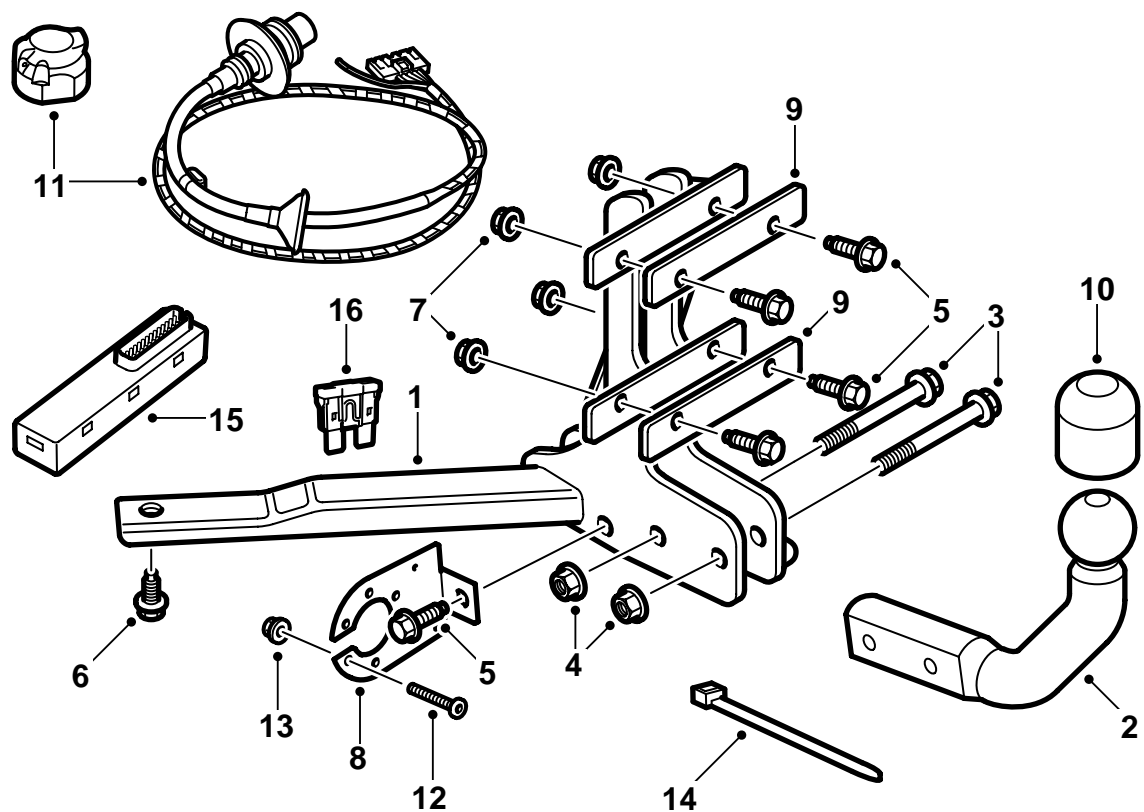
Saab 9-3 4D/CV M03-

(EC 94/20, E4 00 1941)

Dragkrok, fast

Accessories Part No.	Group	Date	Instruction Part No.	Replaces
12 804 702 32 026 046	9:86-03	Oct 07	12 789 094	Jun 07





F980A028

- 1 Karossfäste
- 2 Kulenhet
- 3 Skruv (x2)
- 4 Mutter (x2)
- 5 Skruv (x5)
- 6 Skruv (x2)
- 7 Mutter (x5)
- 8 Kontakthållarplåt
- 9 Förstärkningsplatta (x2)
- 10 Kulskydd
- 11 Ledningsnät (13-pol)
- 12 Skruv (x3)
- 13 Mutter (x3)
- 14 Buntband (x4)
- 15 Elektronikmodul
- 16 Säkring

Notera

Kontrollera alltid vilka nationella lagkrav och bestämmelser som gäller för montering av drag. Se till att dessa uppfylls.

Draganordningen uppfyller krav enligt 94/20/EEC.

Högsta tillåtna släpvagnsvikt:

Bromsad släpvagn: 1600 kg (3500 lbs)

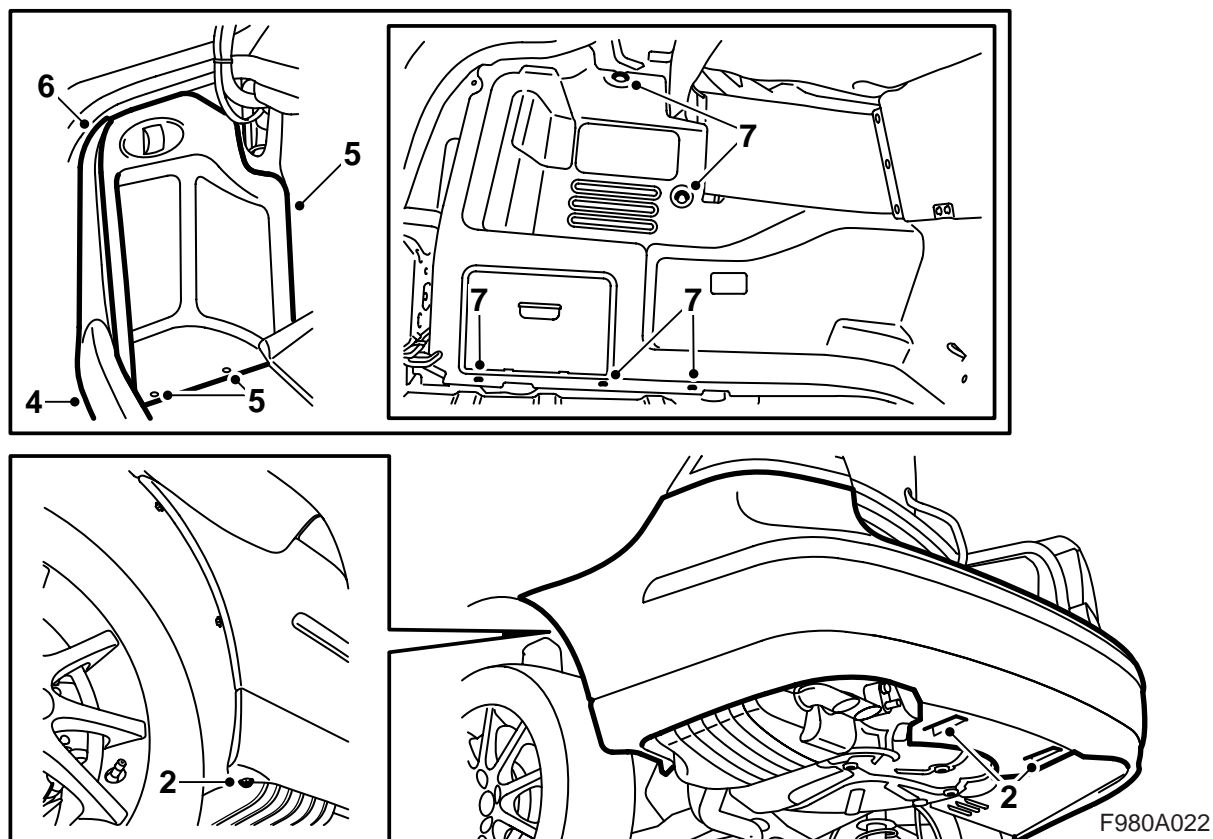
Obromsad släpvagn: 50% av dragbilens vikt i körklart skick, dock maximalt 750 kg (1650 lbs).

Max tillåtet kultryck: 75 kg

Maximalt D-värde: 8,91 kN

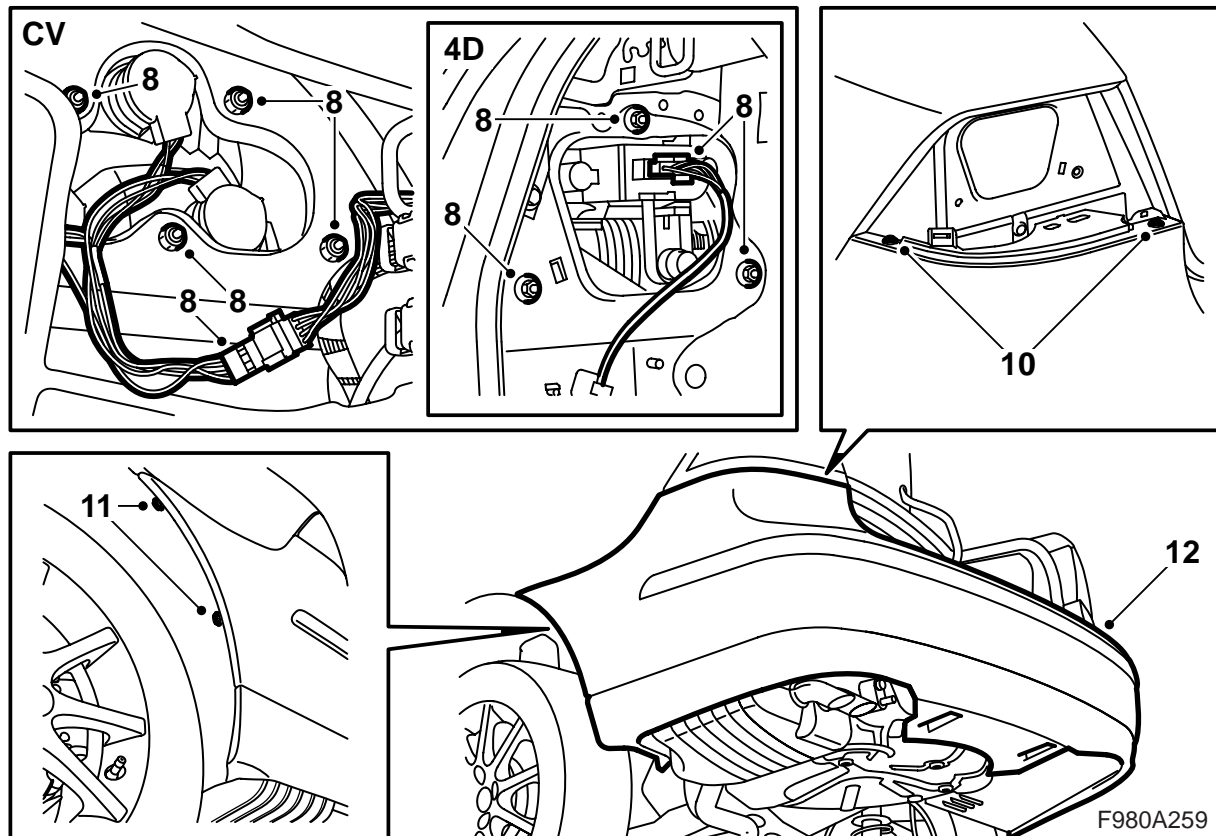
Observera

Bilen ska besiktigas efter dragmontering och denna anvisning ska visas upp vid besiktningen.

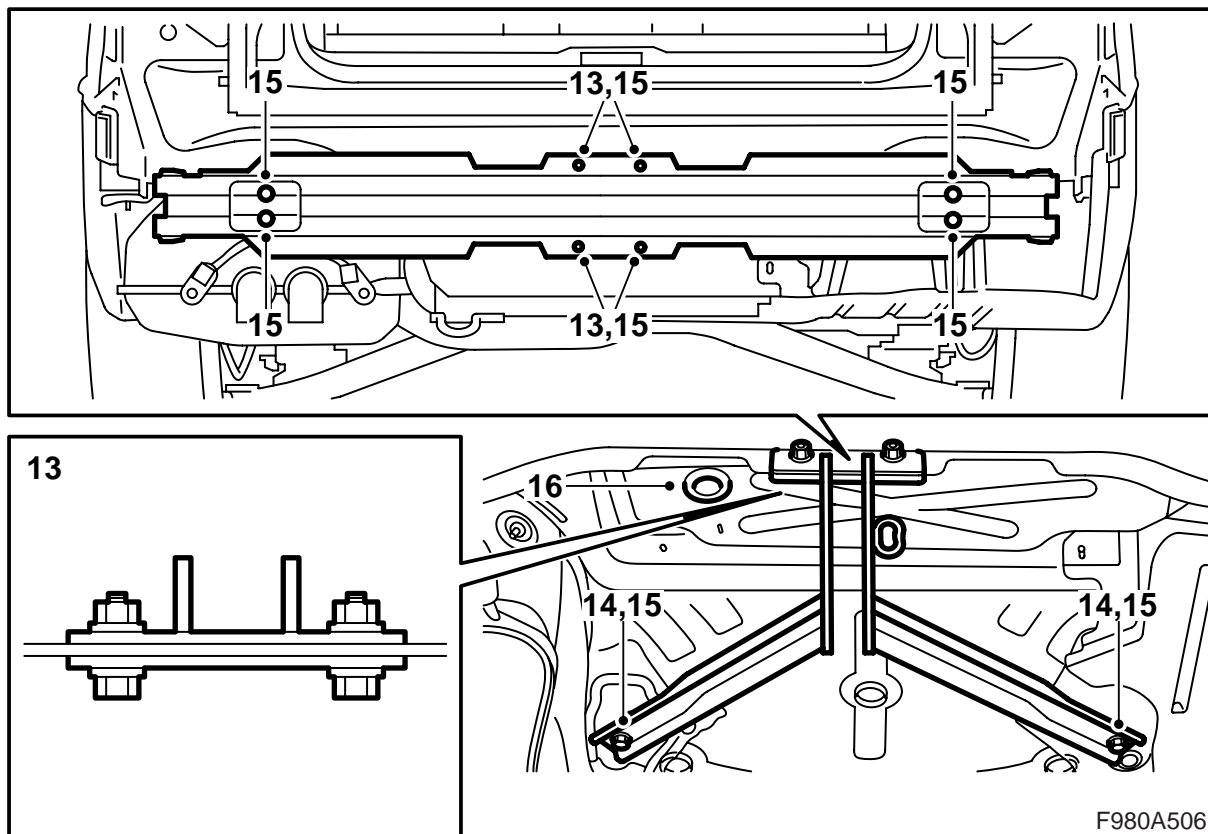


- 1 Lyft bilen.
- 2 Demontera de två muttrarna som håller den bakre stötfångarens luftskärm mot karossen samt de två skruvar som håller stötfångarhöljet mot hjulhusen.
- 3 Sänk bilen och öppna bagageluckan.
- 4 **CV:** Demontera mattan på bagagerumsgolvet.
- 5 Demontera bagagerummets tröskelskydd.
- 6 **4D:** Demontera luckan i bagagerummets vänstra sidoklädsel och fäll ner luckan på höger sida.
- 7 Demontera den vänstra sidoklädselns clips och vik undan klädseln.

CV: Kroka loss bandet på sidoklädselns baksida och demontera kontaktdonet från bagagerumsbelysningen. Demontera sidoklädseln.



- 8 Demontera baklamporna.
- 9 **SPA**: Dela skarvdonet.
- 10 Demontera de skruvar för stötfångarhöljet som är placerade nedanför baklamporna.
- 11 Demontera stötfångarens skruvar vid hjulhusen.
- 12 Demontera stötfångarhöljet genom att dra sidostyckena utåt och därefter dra stötfångarhöljet bakåt.



13 Fäst draget med skruvar och muttrar tillsammans med förstärkningarna i de fyra hål som finns på stötfångarbalken och lyft bilen.

14 Fäst draget i golvet under reservhjulbaljan.

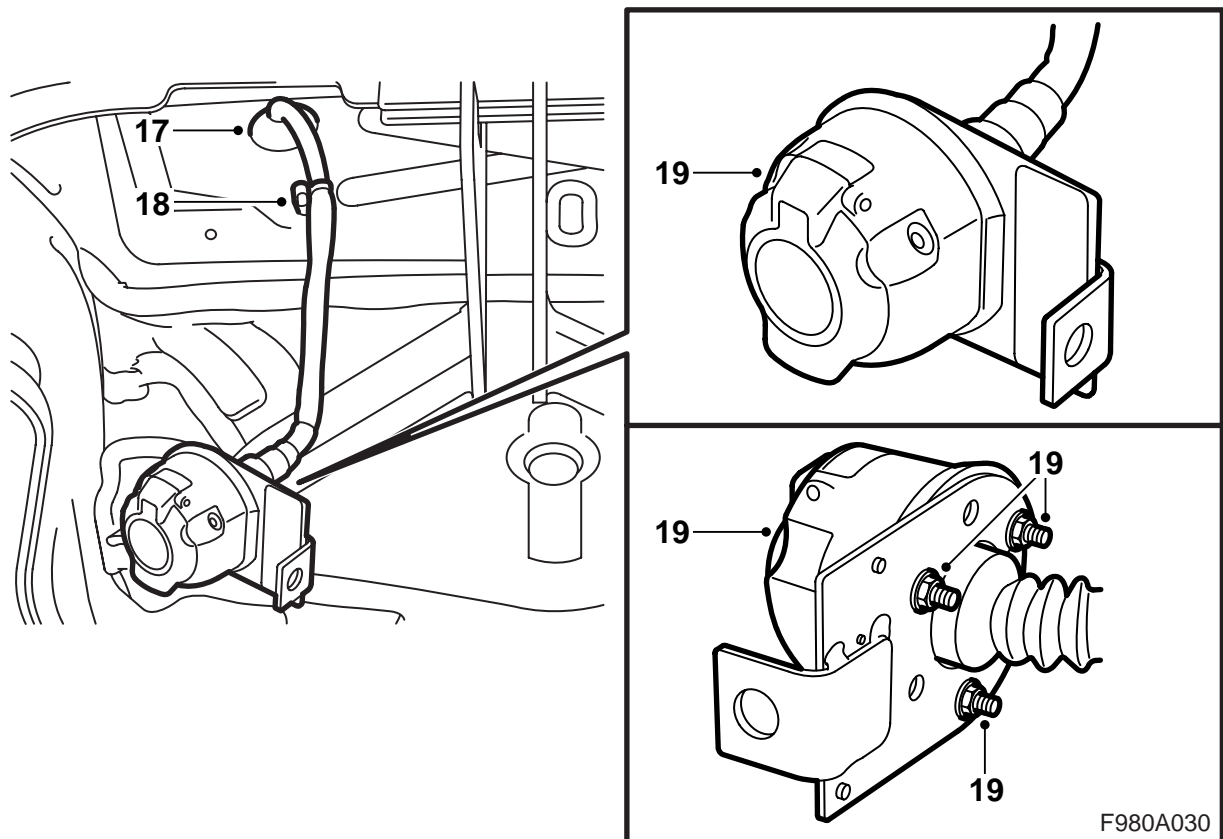
15 Dra fast stötfångarbalkens infästningar mot karossen samt de skruvar och muttrar som håller draget mot stötfångarbalk och golv.

Åtdragningsmoment, stötfångarbalk mot kaross 50 Nm (37 lbf ft)

Åtdragningsmoment, drag mot stötfångarbalk 50 Nm (37 lbf ft)

Åtdragningsmoment, drag mot golv 50 Nm (37 lbf ft)

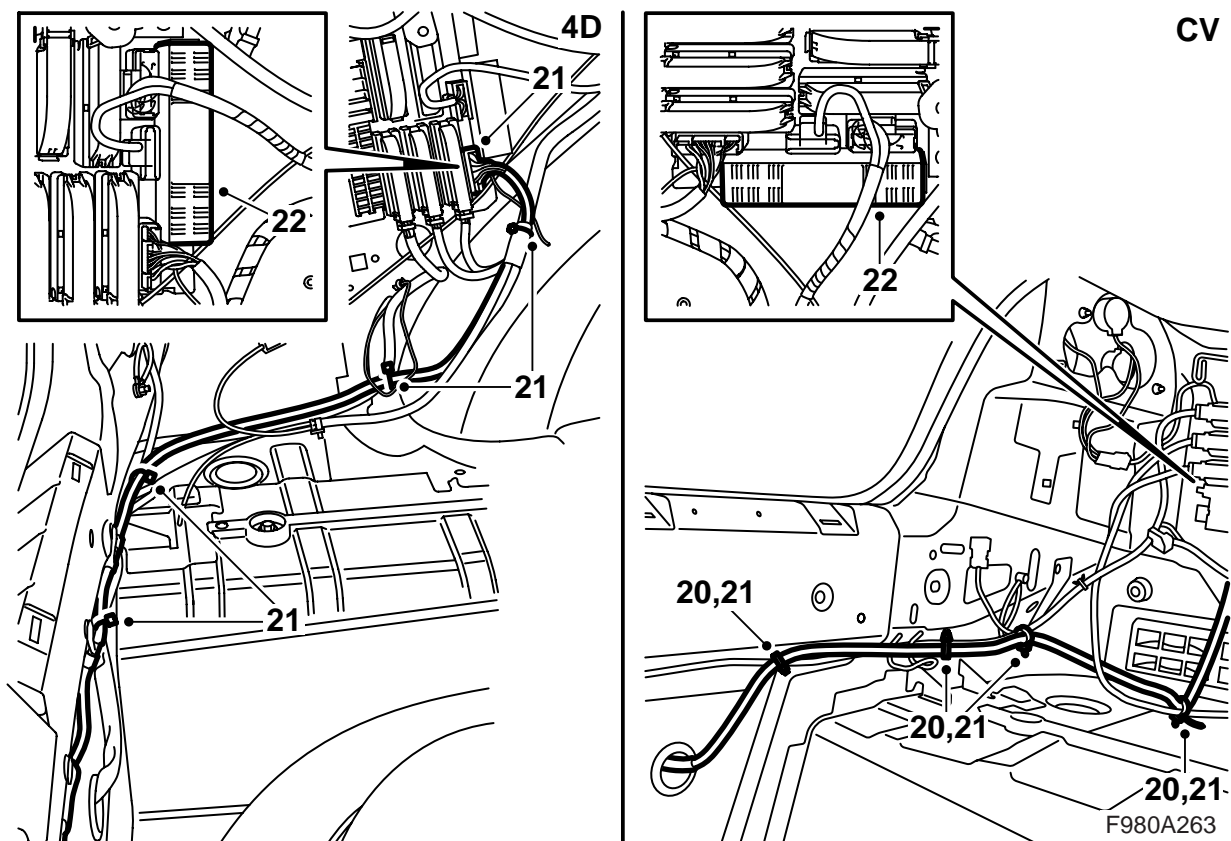
16 Demontera gummigenomföringen.



- 17 För ledningsnätet genom hålet i karossen.
18 Fäst ledningsnätet på den högra granbulten på dragets vänstra sida.
19 Montera den 13-poliga kontakten på kontakthållarplåten. Locket ska öppnas uppåt.

Observera

Tätningen mellan kontakten och kontakthållarplåten måste vara korrekt monterad och får inte vara invikt någonstans.

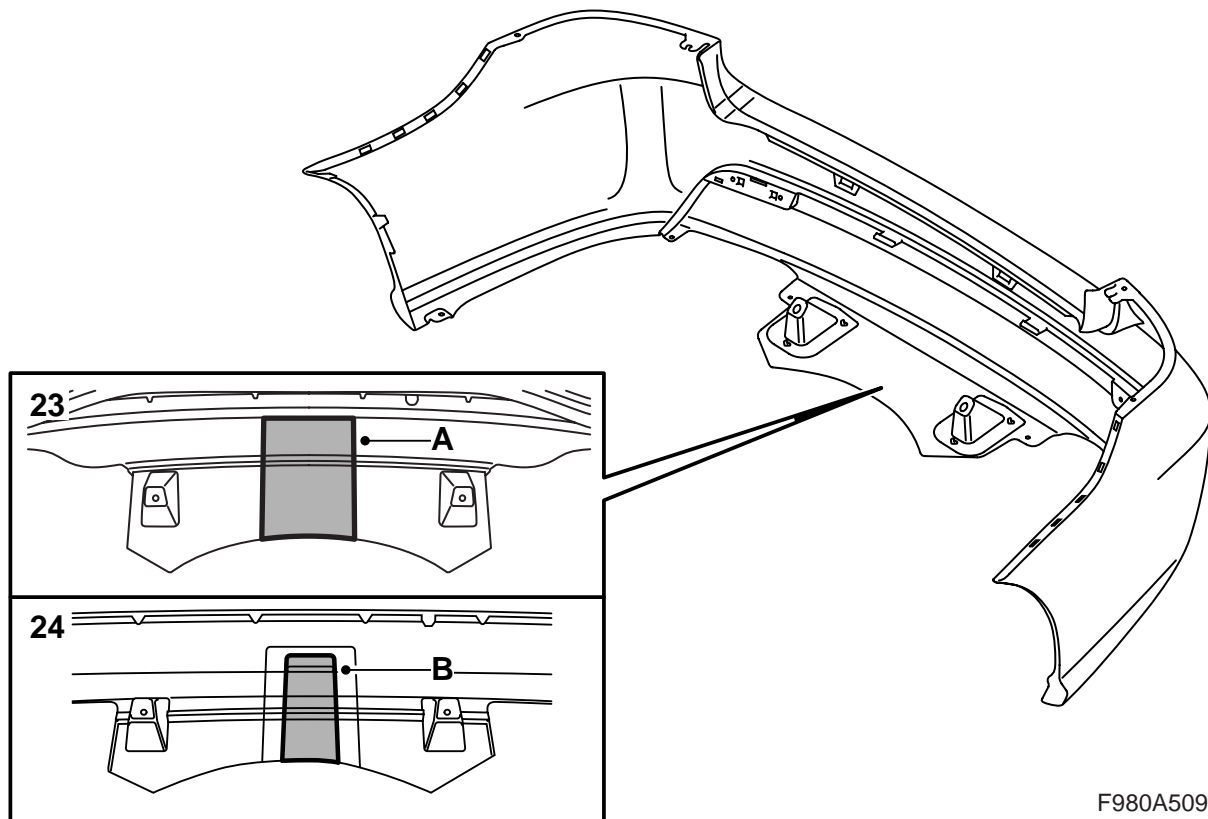


- 20 Sänk bilen och för ledningsnätet längs de övriga ledningsnäten mot bilens vänstra sida och till den bakre elcentralen.
- 21 Anslut ledningsnätets kontaktdon i den bakre elcentralen och fixera ledningsnätet med 4 buntband.

Observera

Den blå/vita (BU/WH) kabeln som inte är ansluten i kontaktdonet ska inte användas, utan ska fixeras tillsammans med ledningsnätet i det närmaste buntbandet.

- 22 Montera satsens elektronikmodul i den bakre elcentralen och montera säkringen i position 8 i den bakre elcentralen.



F980A509

23 M03-07, bilar utan stötfångarkjol

Skär/såga från stötfångarens insida innanför förstärkningsribborna enligt markeringen (A).

VARNING

Det finns risk för personskador vid användning av såg och kniv. Laktag försiktighet vid urskärning. Kontrollera att stötfångarhöljet ligger stabilt innan urskärning påbörjas. Använd skyddsutrustning såsom skyddshandskar, skyddsglasögon och hörselkåpor.

Notera

Urtaget kan behöva anpassas mot dragkroken efter den monterats. Kontrollera att ett litet spel finns mellan dragkrok och stötfångare.

24 M03-07, bilar med stötfångarkjol

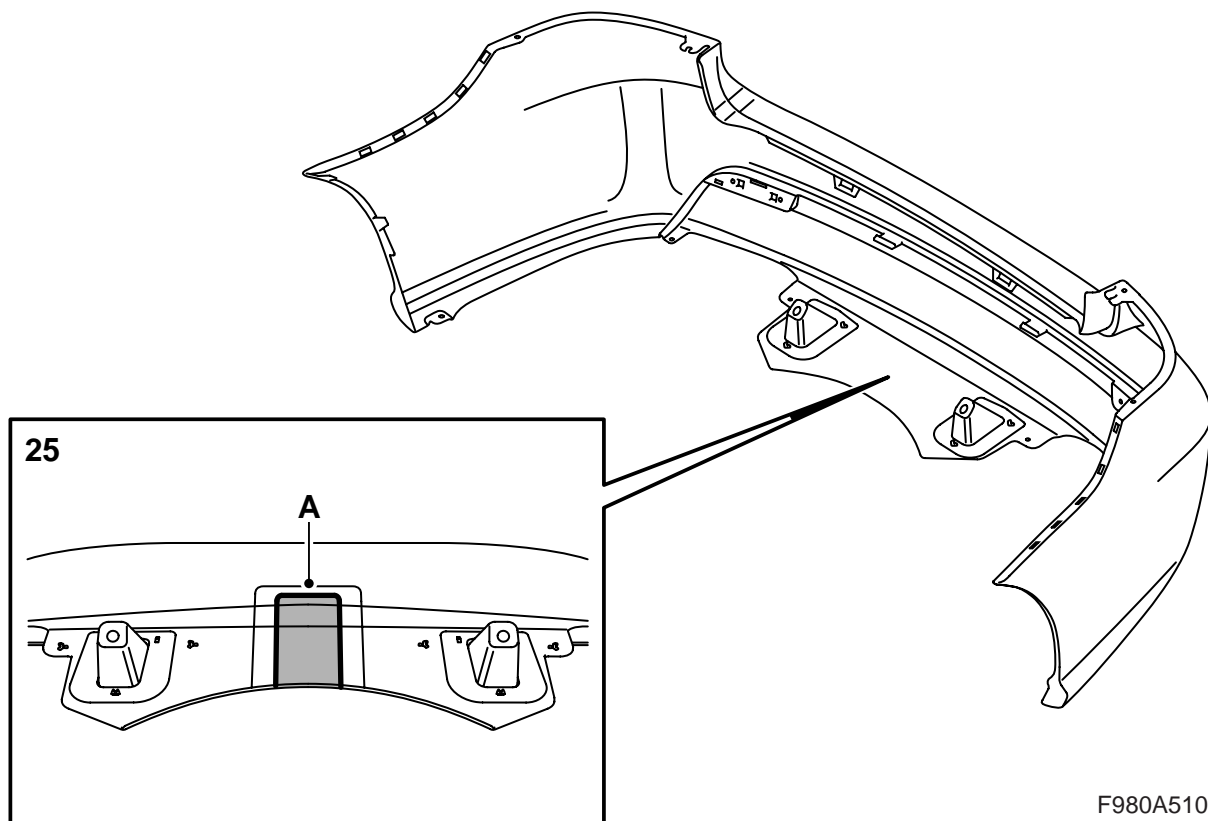
Skär/såga från stötfångarens insida innanför förstärkningsribborna enligt markeringen (B).

VARNING

Det finns risk för personskador vid användning av såg och kniv. Laktag försiktighet vid urskärning. Kontrollera att stötfångarhöljet ligger stabilt innan urskärning påbörjas. Använd skyddsutrustning såsom skyddshandskar, skyddsglasögon och hörselkåpor.

Notera

Urtaget kan behöva anpassas mot dragkroken efter den monterats. Kontrollera att ett litet spel finns mellan dragkrok och stötfångare.



25 M08, bilar utan stötfångarkjol

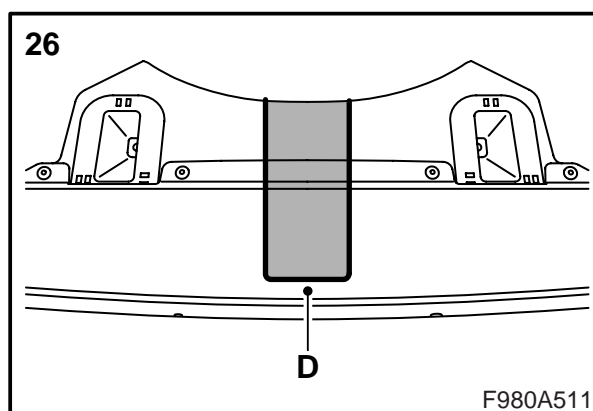
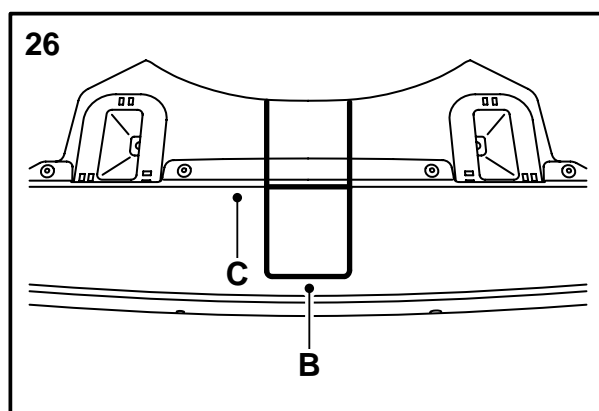
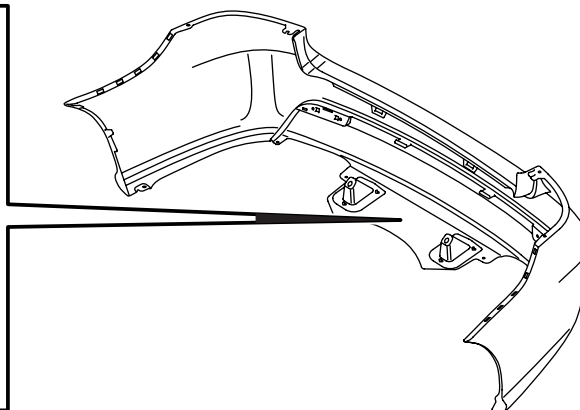
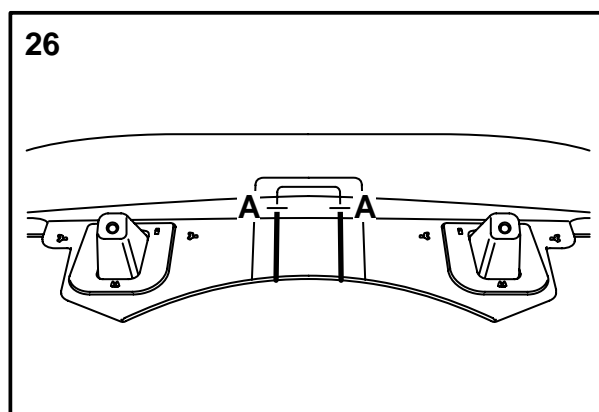
Skär/såga från stötfångarens insida enligt inre markeringarna (A).

VARNING

Det finns risk för personskador vid användning av såg och kniv. Iakttag försiktighet vid urskärning. Kontrollera att stötfångarhöljet ligger stabilt innan urskärning påbörjas. Använd skyddsutrustning såsom skyddshandskar, skyddsglasögon och hörselkåpor.

Notera

Urtaget kan behöva anpassas mot dragkroken efter den monterats. Kontrollera att ett litet spel finns mellan dragkrok och stötfångare.



F980A511

26 M08, bilar med stötfångarkjol:

26.1 Skriv ut mall 3 och klipp ut mallen.

Observera

Kontrollera att mallens storlek stämmer överens med måttangivelserna efter utskrift.

Skapa en egen mall om det inte är möjligt att få utskriften att stämma överens med måttangivelserna.

Notera

Mall 1 och 2 används vid demonterbar dragkrok och berörs inte av denna monteringsanvisning.

26.2 Såga från stötfångarens insida enligt inre markeringarna fram till (A).

26.3 Vänd stötfångaren.

26.4 Placera mall 3 (B) på stötfångarkjolen utsida mot kanten (C). Centra mellan de sågade spåren och rita runt mallen.

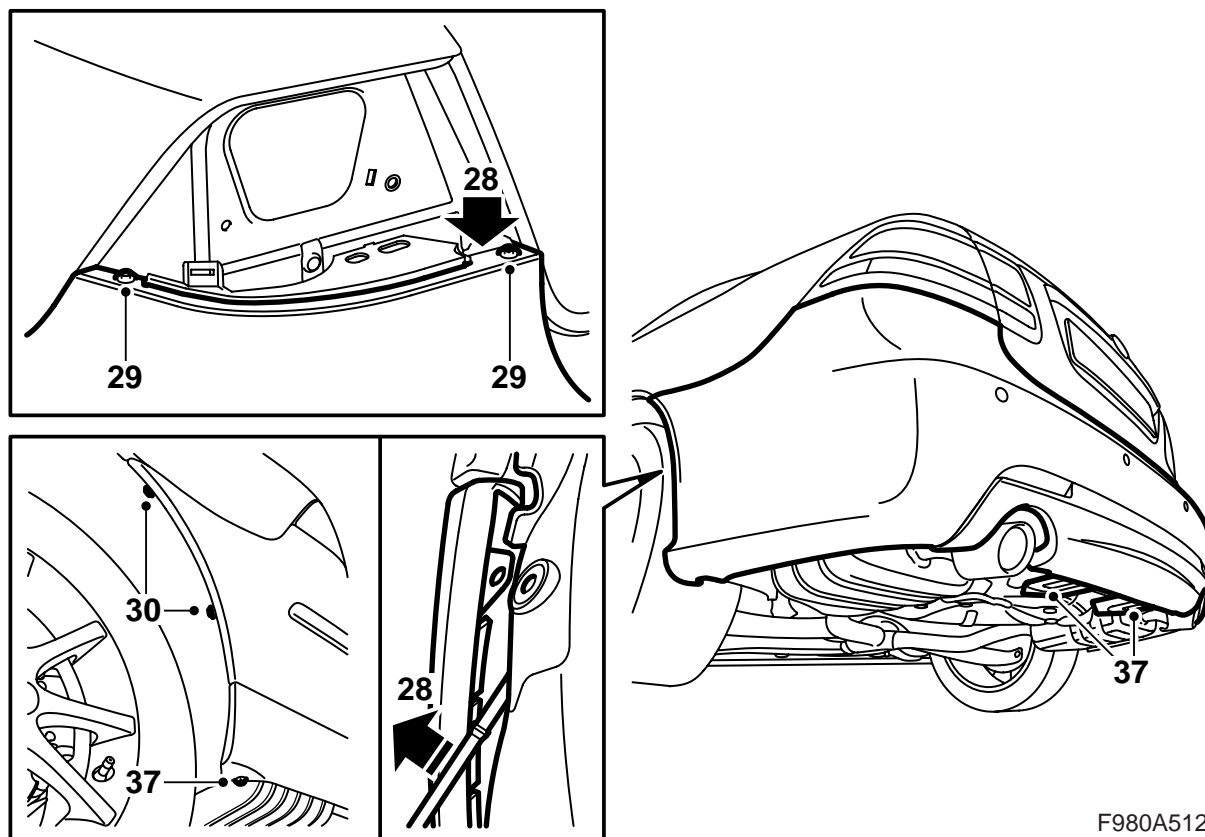
26.5 Såga från stötfångarkjolen utsida enligt markeringen (D).

VARNING

Det finns risk för personskador vid användning av såg och kniv. Iakttag försiktighet vid urskärning. Kontrollera att stötfångarhöljet ligger stabilt innan urskärning påbörjas. Använd skyddsutrustning såsom skyddshandskar, skyddsglasögon och hörselkåpor.

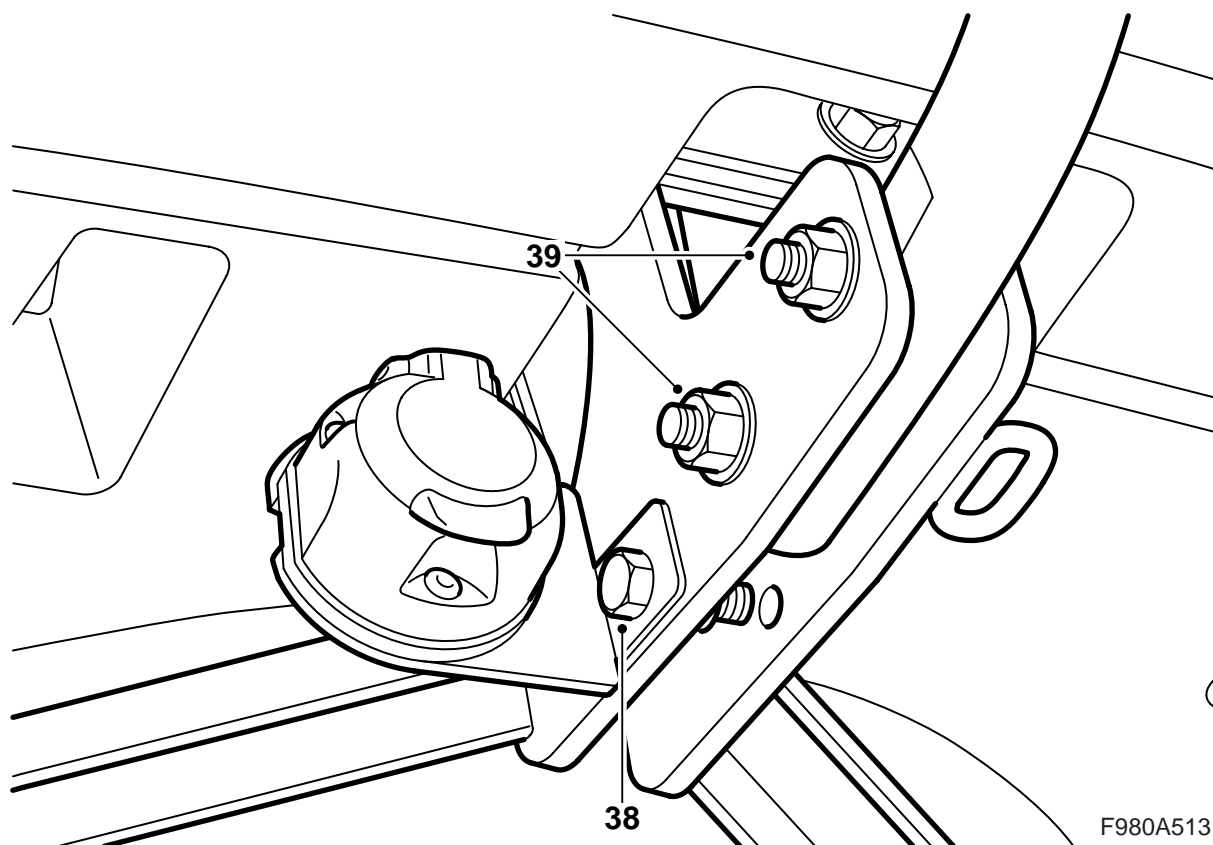
Notera

Urtaget kan behöva anpassas mot dragkroken efter den monterats. Kontrollera att ett litet spel finns mellan dragkrok och stötfångare.



F980A512

- 27 **SPA:** För in skarvdonet och anslut det.
- 28 Passa in stötfångarhöljets två flikar under hållarna och de yttre hörnen mellan innerskärm och hållare vid hjulhusen. Tryck till stötfångarhöljet.
- 29 Montera de skruvar för stötfångarhöljet som är placerade nedanför baklamporna.
- 30 Montera stötfångarens skruvar vid hjulhusen.
- 31 Montera och anslut baklamporna. Kontrollera passningen mot bagageluckans list.
- 32 Montera vänster sidoklädsel.
CV: Anslut bagagerumsbelysningen och kroka fast bandet.
- 33 Montera sidotröskelskyddet på vänster sida.
- 34 Montera tröskelskyddet.
- 35 **4D:** Montera luckorna i bagagerummets sidoklädsel.
CV: Lägg in mattan på bagagerumsgolvet.
- 36 Lyft bilen.
- 37 Montera de två muttrarna som håller den bakre stötfångarens luftskärm mot karossen samt de två skruvar som håller stötfångarhöljet mot hjulhusen.



38 Montera kontakthållarplåten med elkontakten på draget.

39 Montera kulenheten till karossfästet.

Observera

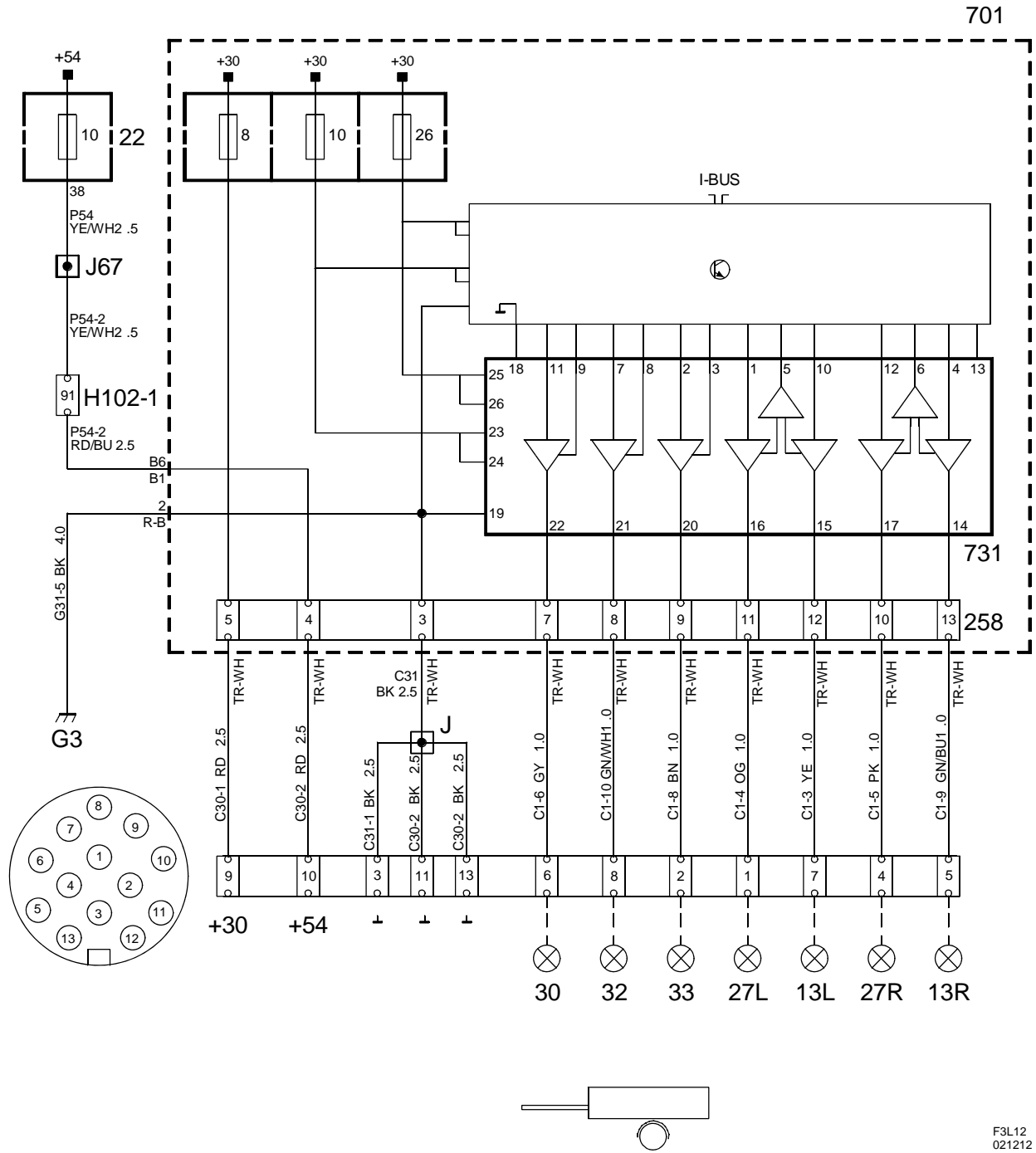
Skruvarna ska föras in från höger.

Åtdragningsmoment 90 Nm (66.5 lbf ft)

40 Sänk bilen och kontrollera stötfångarens passning. Justera vid behov.

41 Riv försiktigt loss sidan angående användarinstruktion och lämna den till kunden tillsammans med monteringsanvisningen.

Elschema



F3L12
021212

Komponentförteckning

Nr	Namn placering
Komponenter	
13	Lampa, parkeringsljus, på släpvagnen
22	Elcentral, instrumentpanel, på kortsidan av instrumentpanelen vid vänster dörr
27	Lampa, blinkers, på släpvagnen
30	Lampa, bromsljus, på släpvagnen
32	Lampa, backljus, på släpvagnen
33	Lampa, dimbakljus, på släpvagnen
258	Anslutning, ledningsnät dragkrok, i bagagerummets elcentral
701	Elcentral, bagagerum, på väggen bakom vänster bakre hjul- hus
731	Styrdon, släpvagnskoppling, i bagagerummets elcentral
102-poligt skarvhus	
H102-1	Undre vänster A-stolpe
Krimpar	
J	Ca 160 mm från det 13-poliga kontakt- huset
J67	LHD: Ca 150 mm från avgrening vän- ster främre golvbelysning mot skarvhus H102-1 RHD: Ca 50 mm från avgrening jord- punkt G40 mot jordpunkt G41
Jordpunkter	
G3	I bagagerummet nedanför vänster kombilykta

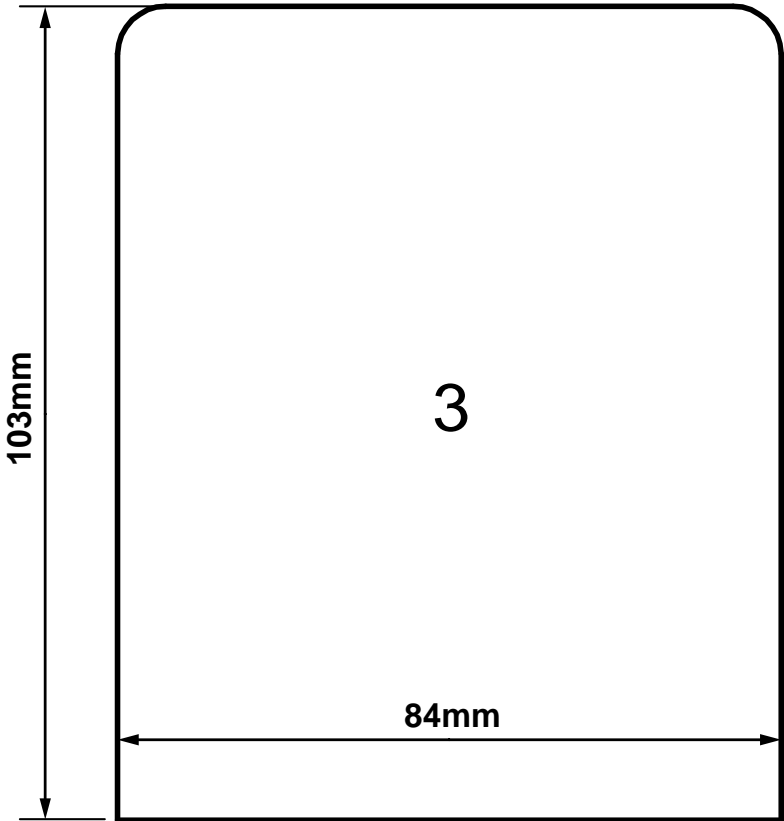
Användarinstruktion
(förvaras i bilens instruktionsbok)

Observera

Om släpvagnen är utrustad med en annan extra elektrisk utrustning än ordinarie yttre belysning (t ex. inre belysning eller fläkt) och om den är ansluten till bilen via släpvagnens kontaktdon, måste släpvagnen, för att få separat spänningsmatning, vara utrustad med ett 13-poligt kontaktdon kopplat enligt ISO 11446.

Bil med SPA: SPA-systemet kommer att kompensera för dragkroken vid mätning av avståndet bakom bilen.

Mall 3



F980A516