

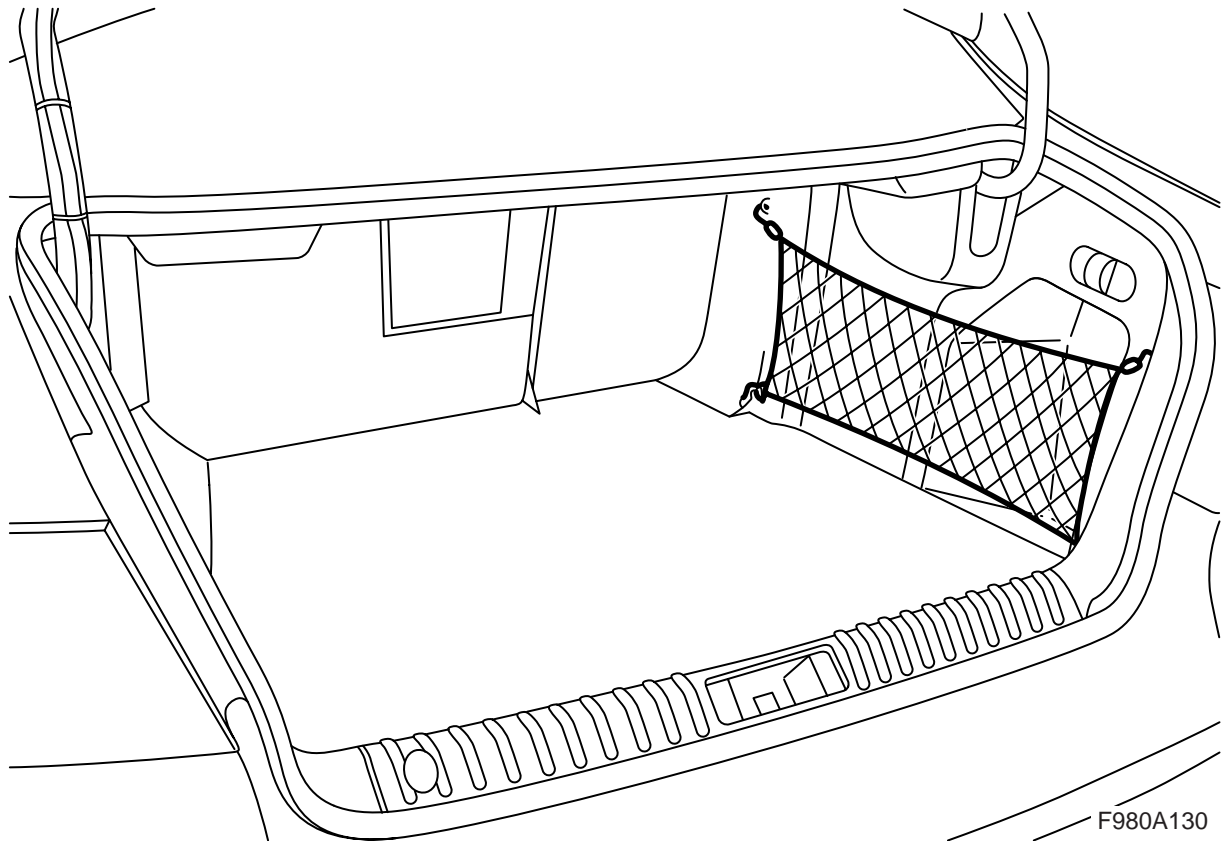


**MONTERINGSANVISNING · INSTALLATION INSTRUCTIONS
MONTAGEANLEITUNG · INSTRUCTIONS DE MONTAGE**

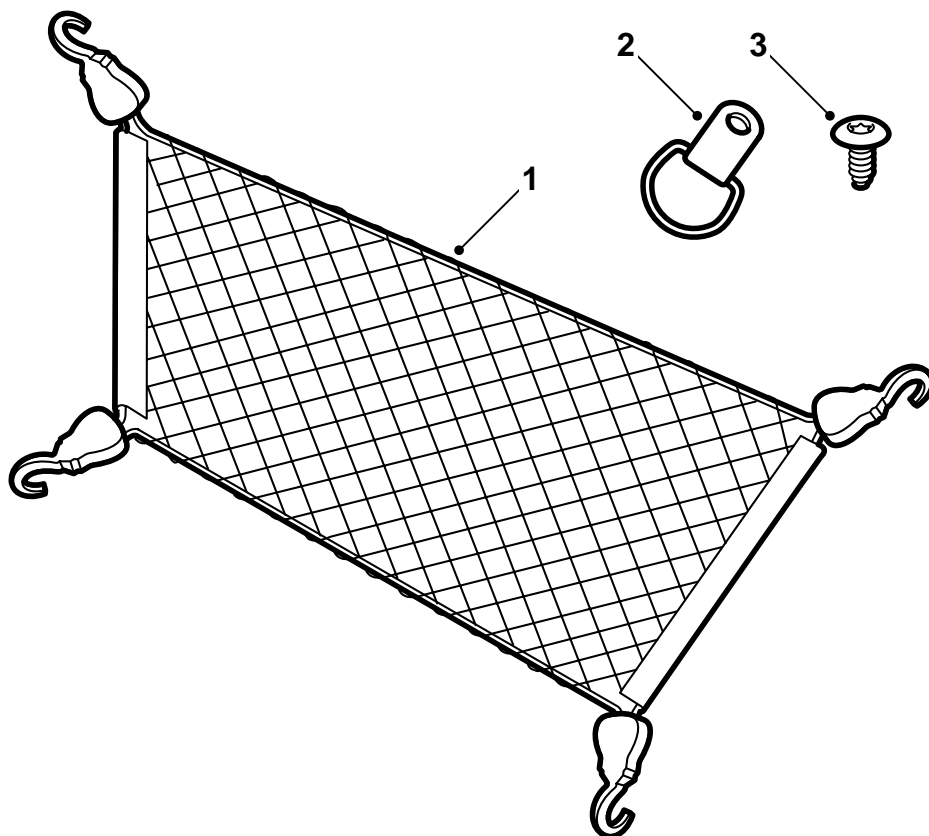
Saab 9-3 4D M03-, Saab 9-3 5D M06-, Saab 9-5 5D

Lastnät, sidomonterat

Accessories Part No.	Group	Date	Instruction Part No.	Replaces
12 804 870	9:89-23	Febr 05	12 804 874	12 804 874 Jun 03

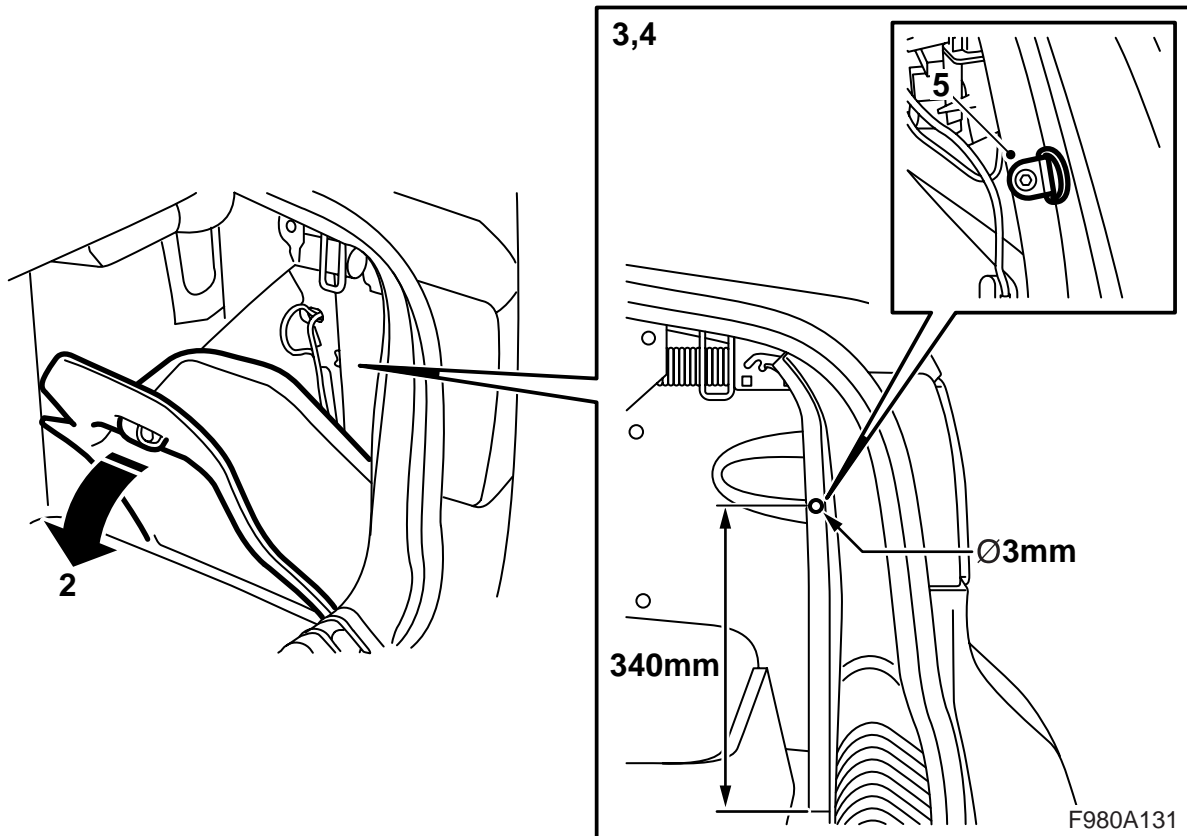


F980A130



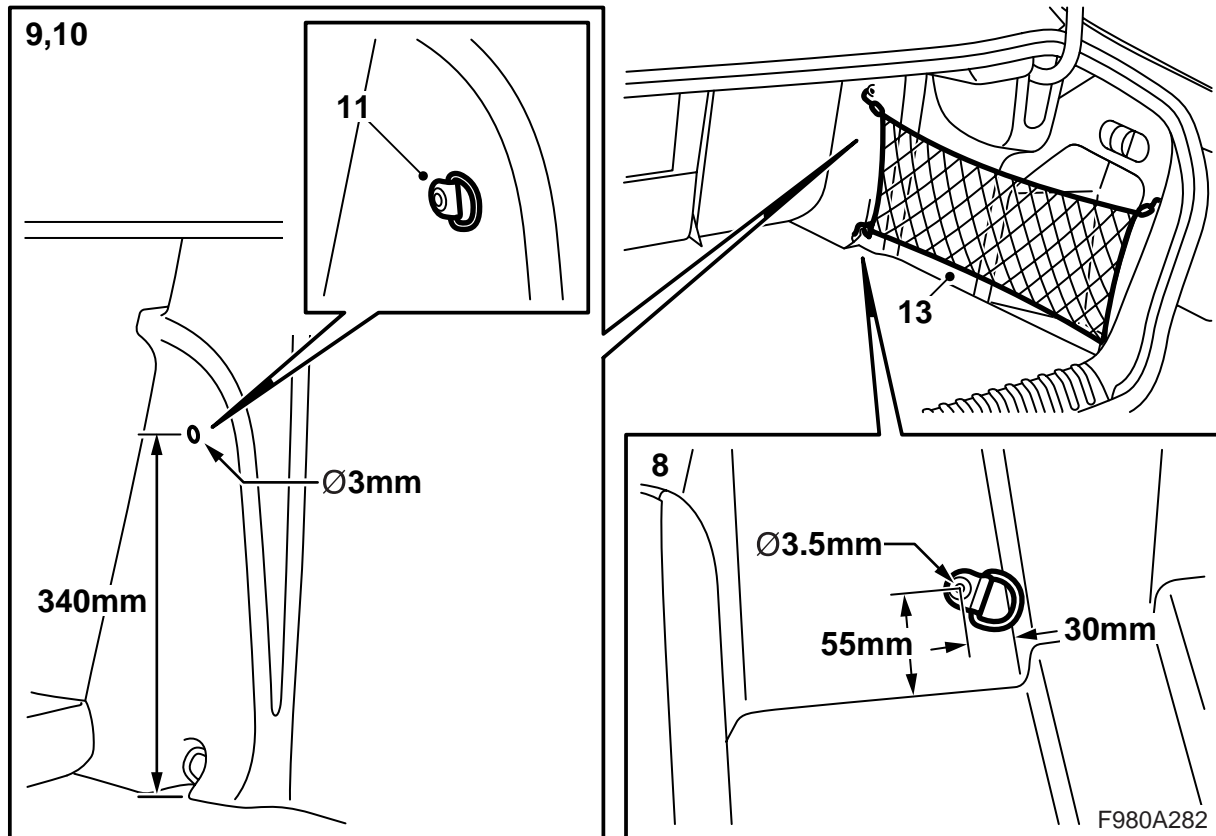
E980A114

- 1 Lastnät
- 2 Ögla (x3)
(till Saab 9-3 4D M03, Saab 9-3 5D M06- och Saab 9-5 5D behövs endast 2 öglor)
- 3 Skruv (x3)
(till 9-3 4D M03, Saab 9-3 5D M06- och Saab 9-5 5D behövs endast 2 skruvar)



Saab 9-3 4D M03-

- 1 Öppna bagageluckan.
- 2 Fäll ner luckan i bagagerummets högra sidoklädsel.
- 3 Markera för hålets läge i det högra sidotröskelskyddet 340 mm ovanför sidotröskelskyddets nedre kant.
- 4 Borra hål i sidotröskelskyddet med ett 3 mm borr.
- 5 Montera öglan.
- 6 Fäll upp luckan i bagagerummets högra sidoklädsel.



- 7 Fäll ner den högra delen av baksätets ryggstöd.
 8 **M04-**: Mät från bagagerumsmattan och markera i höger sidoklädsel för den nedre öglans läge.

Observera

Om bilen har ett golvmonterat lastnät är den nedre främre öglan redan monterad.

Borra hål med ett 3,5 mm borr och montera öglan.

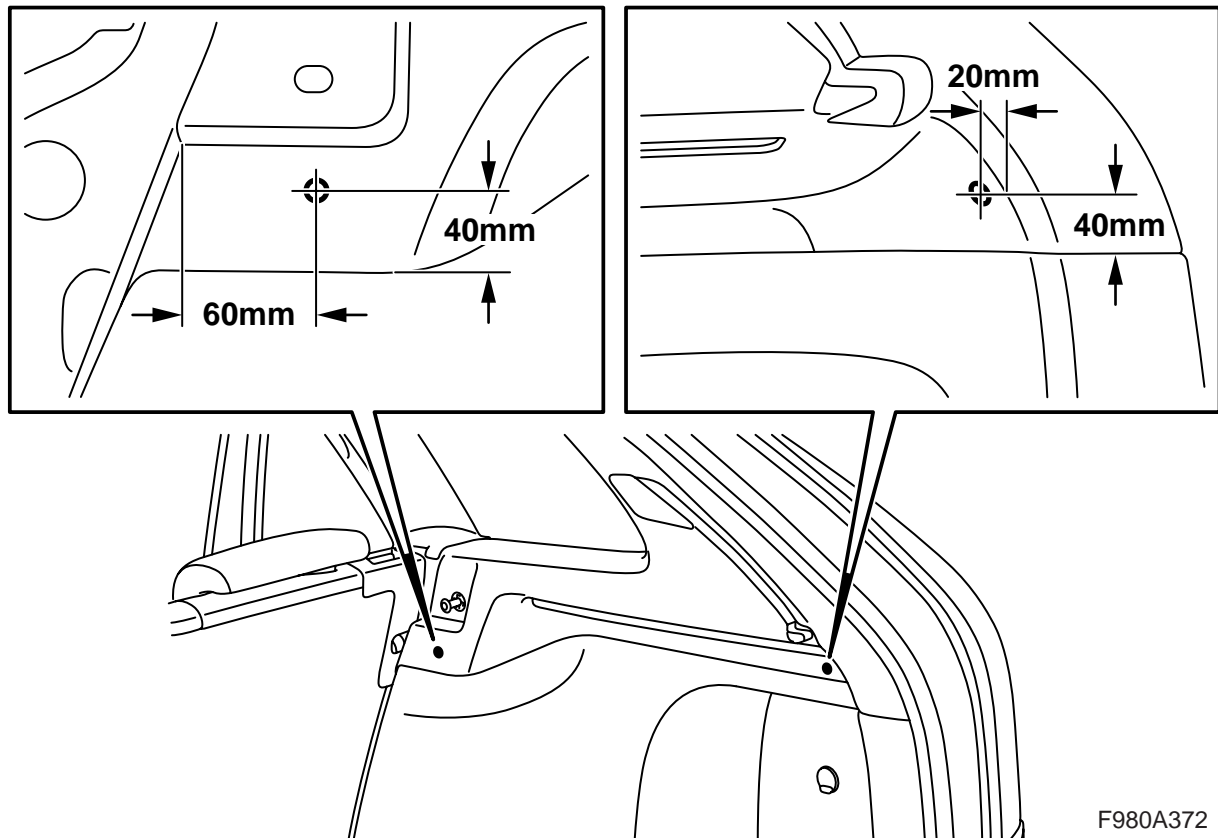
- 9 Markera för den övre öglans läge i sidoklädseln 340 mm från bagagerumsgolvet till en punkt rakt ovanför den främre lastförankringsöglan.
- **M03**: Lastförankringsöglan är svetsad.
 - **M04-**: Lastförankringsöglan är skruvad.
- 10 Borra hål i sidoklädseln med ett 3 mm borr.
 11 Montera öglan.
 12 Fäll upp baksätets ryggstöd.
 13 Häng upp lastnätet i de övre öglorna och haka fast nätets nedre krokar i lastförankringsöglorna.
 14 Stäng bagageluckan.

- 15 Lägg monteringsanvisningen i bilen.

⚠ VARNING

Lastnätet får inte användas för förankring av last. Lastnätet är endast avsett för att hålla lättare föremål på plats under körning.

All last måste vara ordentligt fastspänd, speciellt vid körning med nedfällt baksäte. Använd spännremmar avsedda för detta ändamål, till exempel 400 111 951.



F980A372

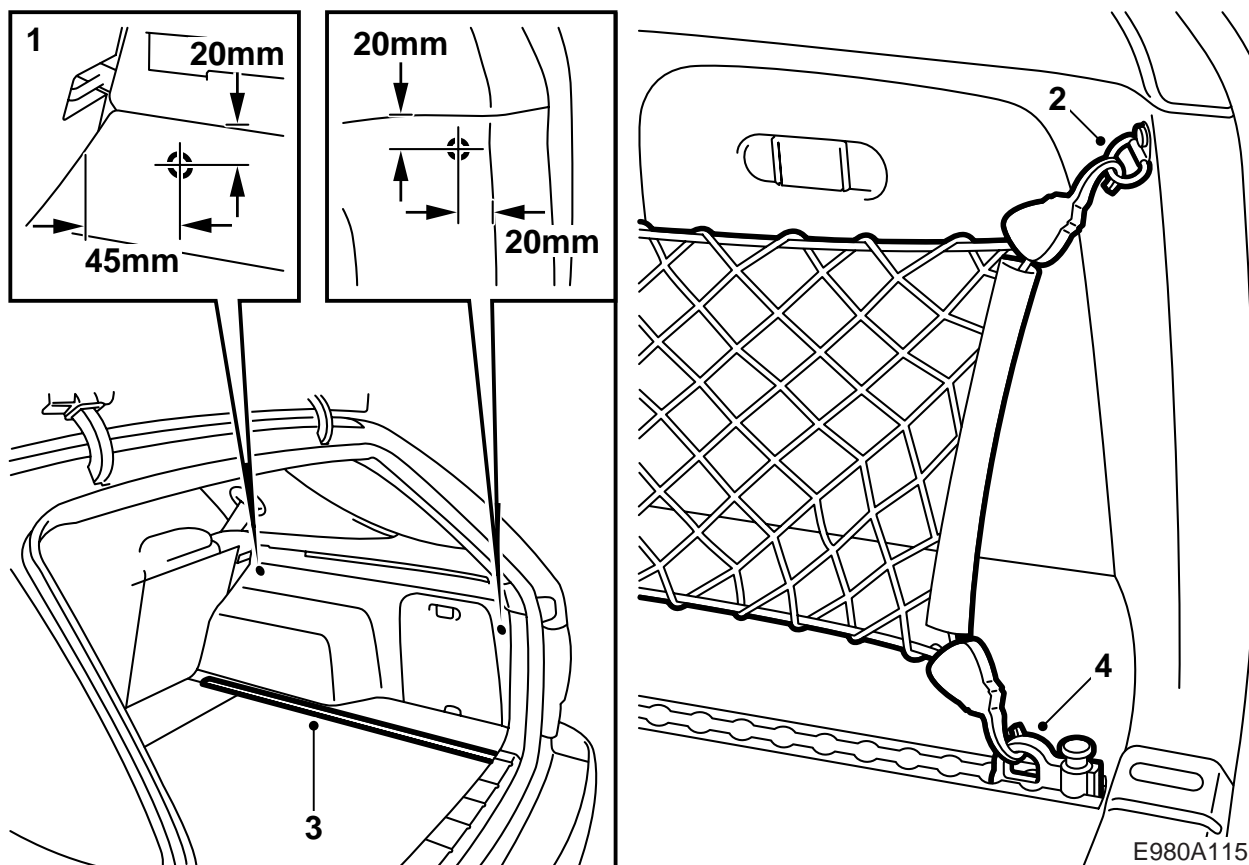
Saab 9-3 5D

- 1 Borra hål i sidklädseln, se bild. Använd ett 3 mm borrh. Avståndet i längsled för det bakre hålet måste mätas från klädselns hörn.
- 2 Skruva fast öglorna i sidklädseln.
- 3 Häng upp nätet i de övre fästena och haka fast lastnätets nedre krokar i lastöglorna.
- 4 Lägg monteringsanvisningen i bilen.

VARNING

Lastnätet får inte användas för förankring av last. Lastnätet är endast avsett för att hålla lättare föremål på plats under körning.

All last måste vara ordentligt fastspänd, speciellt vid körning med nedfällt baksäte. Använd spännremmar avsedda för detta ändamål, till exempel 400 111 951.



Saab 9-5 5D

- 1 Borra hål i sidoklädseln, se bild. Använd ett 2,5 mm borr. Avståndet i längsled för det bakre hålet måste mätas från klädselns hörn.
- 2 Skruva fast öglorna i sidoklädseln så, att skruven kommer att befinna sig inuti öglan.
- 3 Lossa täcklisten från den högra lastförankringsskenan.
- 4 Häng upp nätet i de övre fästena och montera 2 lastöglor i lastförankringsskenan under öglorna i sidoklädseln.
- 5 Haka fast lastnätets nedre krokar i lastöglorna.
- 6 Lägg monteringsanvisningen i bilen.

VARNING

Lastnätet får inte användas för förankring av last. Lastnätet är endast avsett för att hålla lättare föremål på plats under körning.

All last måste vara ordentligt fastspänd, speciellt vid körning med nedfällt baksäte. Använd spännremmar avsedda för detta ändamål, till exempel 400 111 951.