

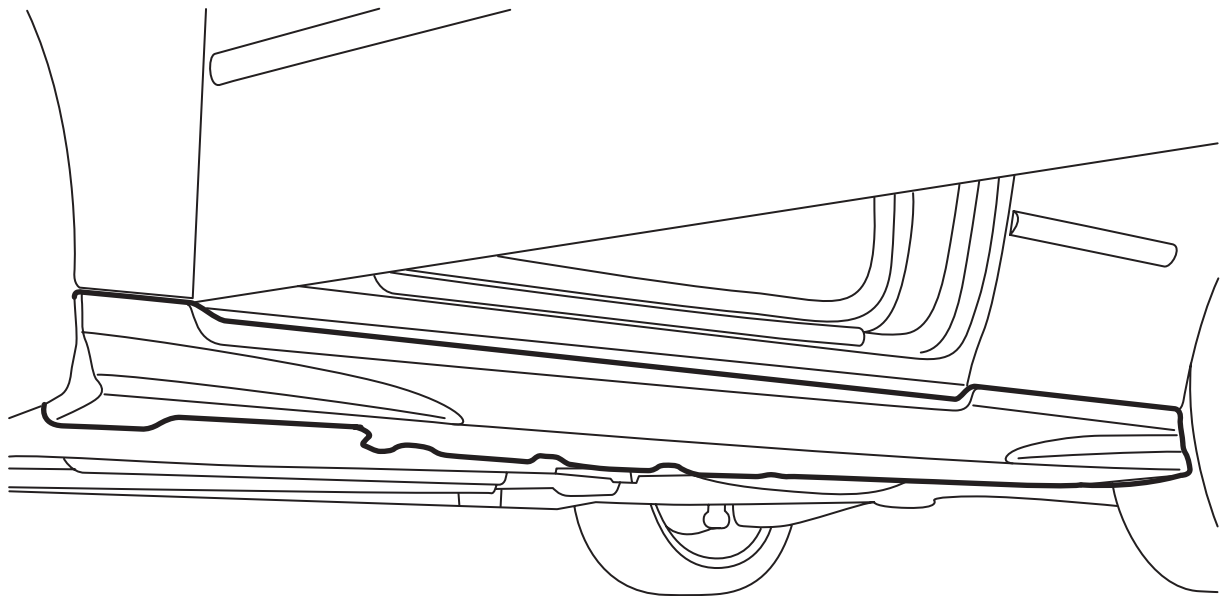


**MONTERINGSANVISNING · INSTALLATION INSTRUCTIONS
MONTAGEANLEITUNG · INSTRUCTIONS DE MONTAGE**

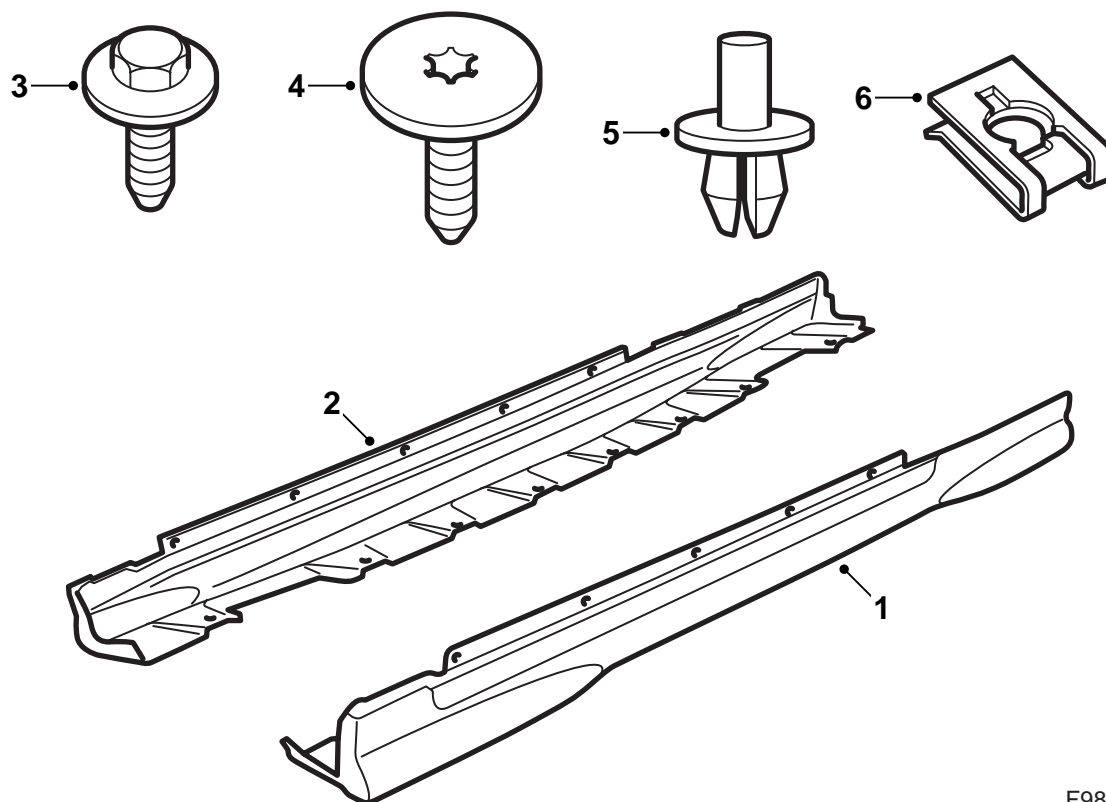
Saab 9-3 CV M04-

Tröskelbreddare

Accessories Part No.	Group	Date	Instruction Part No.	Replaces
12 805 377	9:84-31	Sep 03	12 805 381	

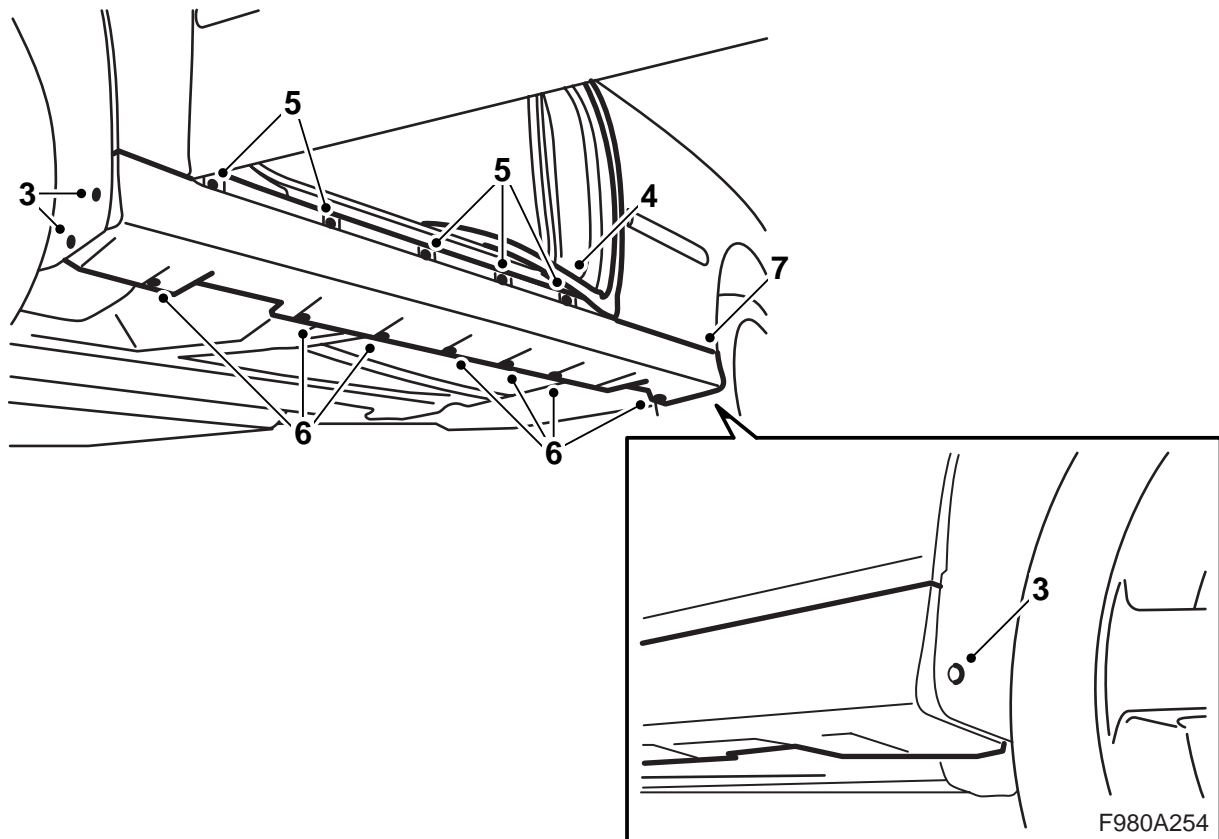


F980A252



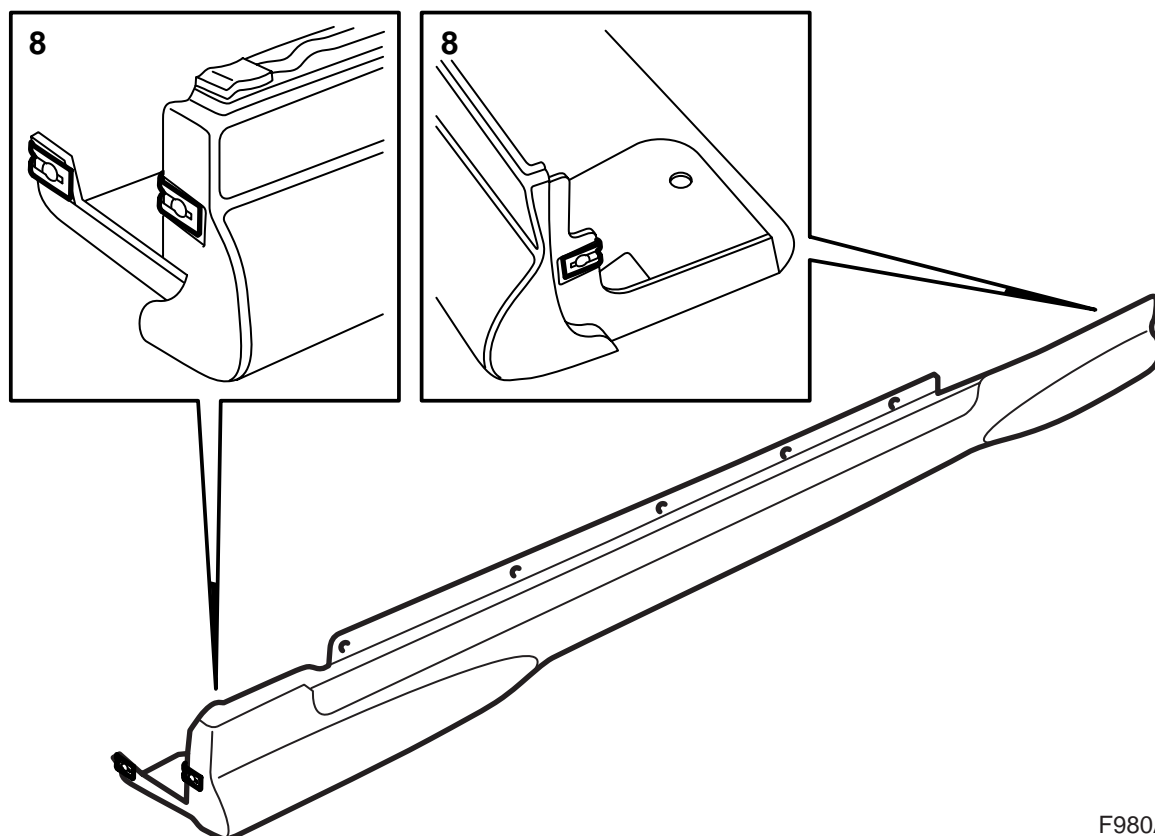
F980A253

- 1 Tröskelbreddare V
- 2 Tröskelbreddare H
- 3 Skruv med bricka (x6)
- 4 Skruv (x10)
- 5 Plastnit (x16)
- 6 Clipsmutter (x6)



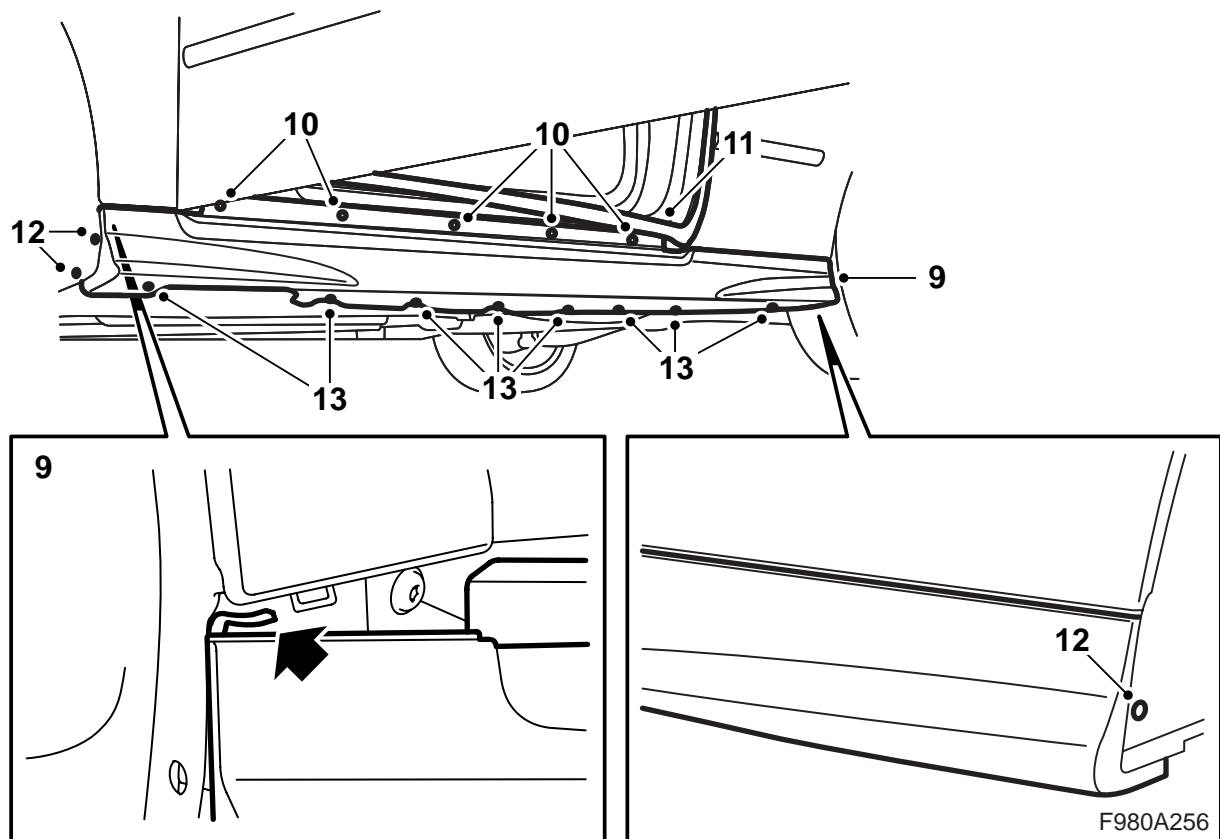
Tröskelbreddarna är ytbehandlade med grå primer och är därmed förberedda för lackering.

- 1 Lackera tröskelbreddarna i karossens färg, se "Föreskrifter vid lackering av förprimad PP/EPDM-plast" i denna monteringsanvisning.
- 2 Öppna dörrarna och lyft bilen.
- 3 Demontera skruvarna vid hjulhusen på bilens vänstra sida.
- 4 Demontera tröskelskyddets gummilist från tröskelskyddet, men bara så långt att de fem skruvarna blir synliga.
- 5 Demontera tröskelskyddets skruvar bakom gummilisten.
- 6 Demontera plastnitarna genom att trycka in nitarnas mittstift.
- 7 Demontera tröskelskyddet genom att dra loss det i bakkant och trycka det framåt, så att det lossnar från framskärmen. Samla ihop clipsens mittstift.



F980A255

8 Montera clipsmuttrarna i tröskelbreddarnas fram- och bakkant.



- 9 Dra ut det främre plasthjulhuset något i bakkant, haka fast tröskelbreddaren i framskärmen och tryck fast tröskelbreddaren baktil.

Observera

Det bakre plasthjulhusets framkant måste böjas ut något.

- 10 Montera skruvarna i tröskeln.
 11 Tryck fast gummilisten på tröskelbreddaren.
 12 Montera tröskelbreddarens skruvar vid hjulhusen.
 13 Montera plastnitarna samt knacka in mittstiften. Kontrollera tröskelbreddarens passning.
 14 Upprepa punkterna 3-14 på bilens högra sida.
 15 Sänk bilen.

Föreskrifter vid lackering av förprimad PP/EPDM-plast

- Tröskelbreddarna ska under lackeringsprocessen placeras så att de inte deformeras.
- Temperaturen får inte överstiga +40°C (104°F).
- Tröskelbreddarna är förprimade från leverantören.
- Rena handskar bör användas vid hantering av tröskelbreddarna.

Torktid

70 minuter vid 40°C (104°F).

Förberedelse

- Slipa grundmålade ytor grundligt. Använd slippapper 3M 1200 eller 800.