

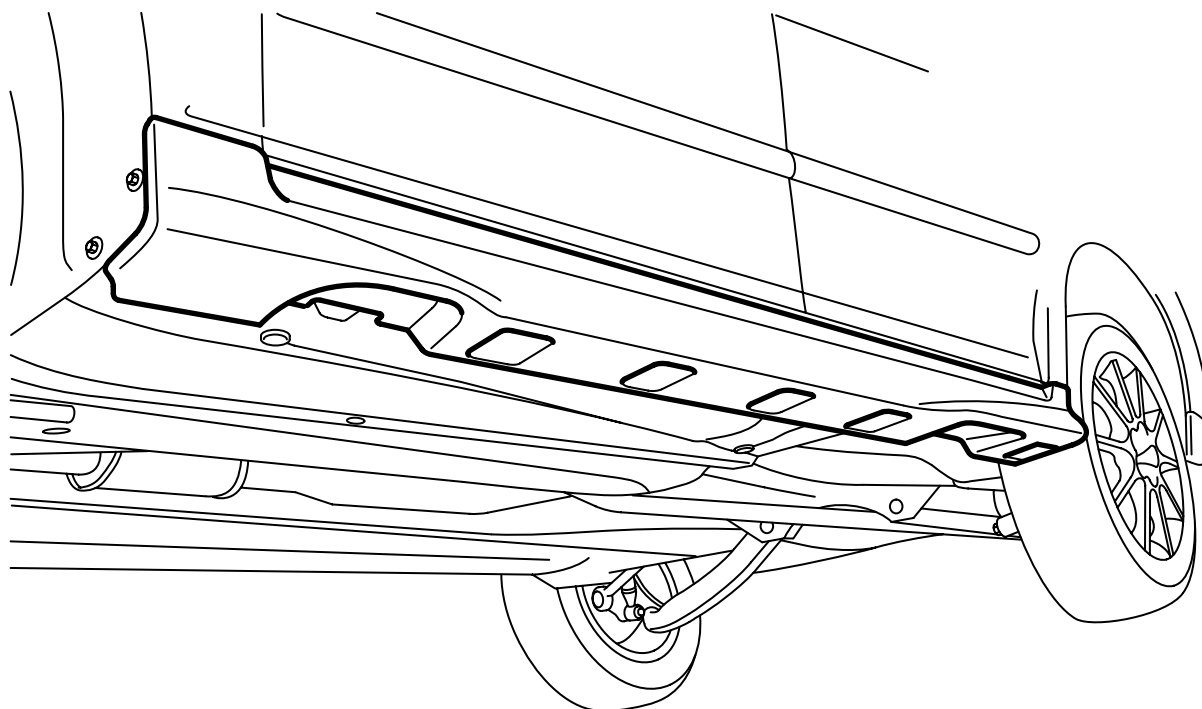


**MONTERINGSANVISNING · INSTALLATION INSTRUCTIONS
MONTAGEANLEITUNG · INSTRUCTIONS DE MONTAGE**

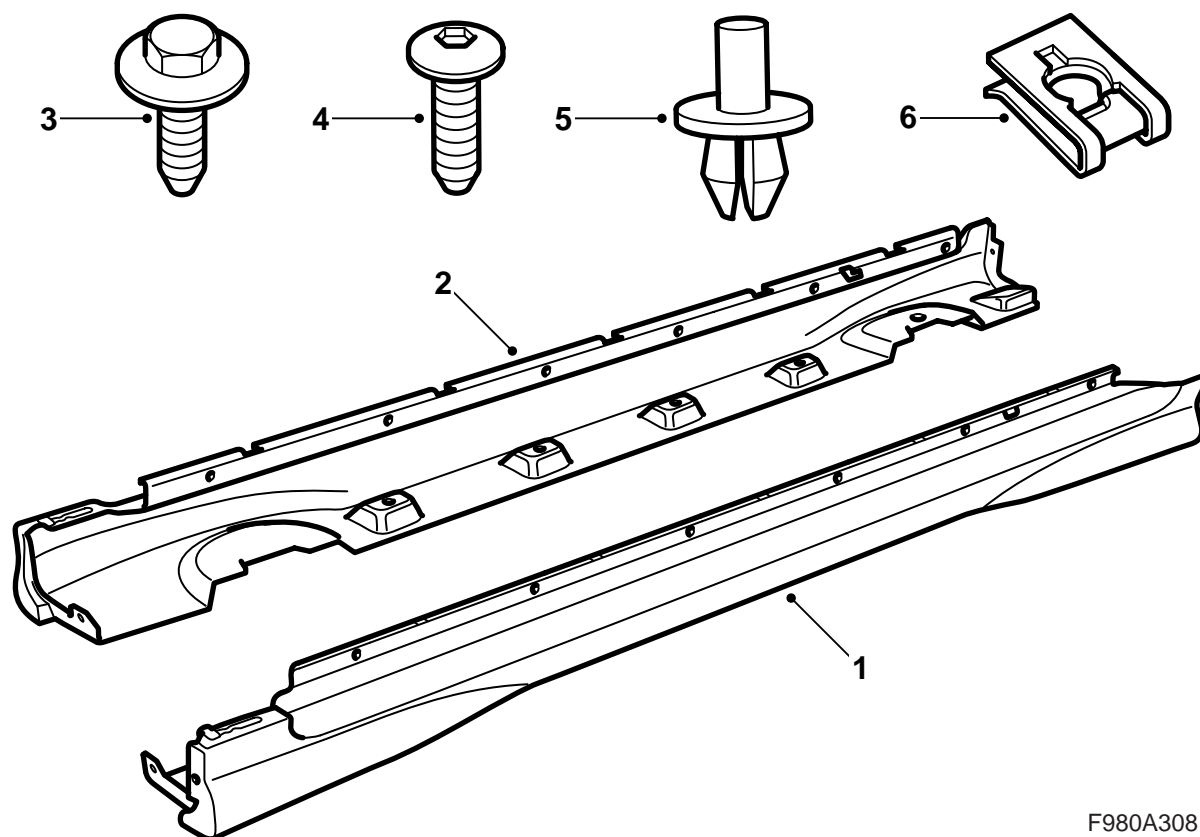
Saab 9-3 4D M03-

Tröskelbreddare

Accessories Part No.	Group	Date	Instruction Part No.	Replaces
12 805 378	9:84-32	Sep 03	12 805 382	

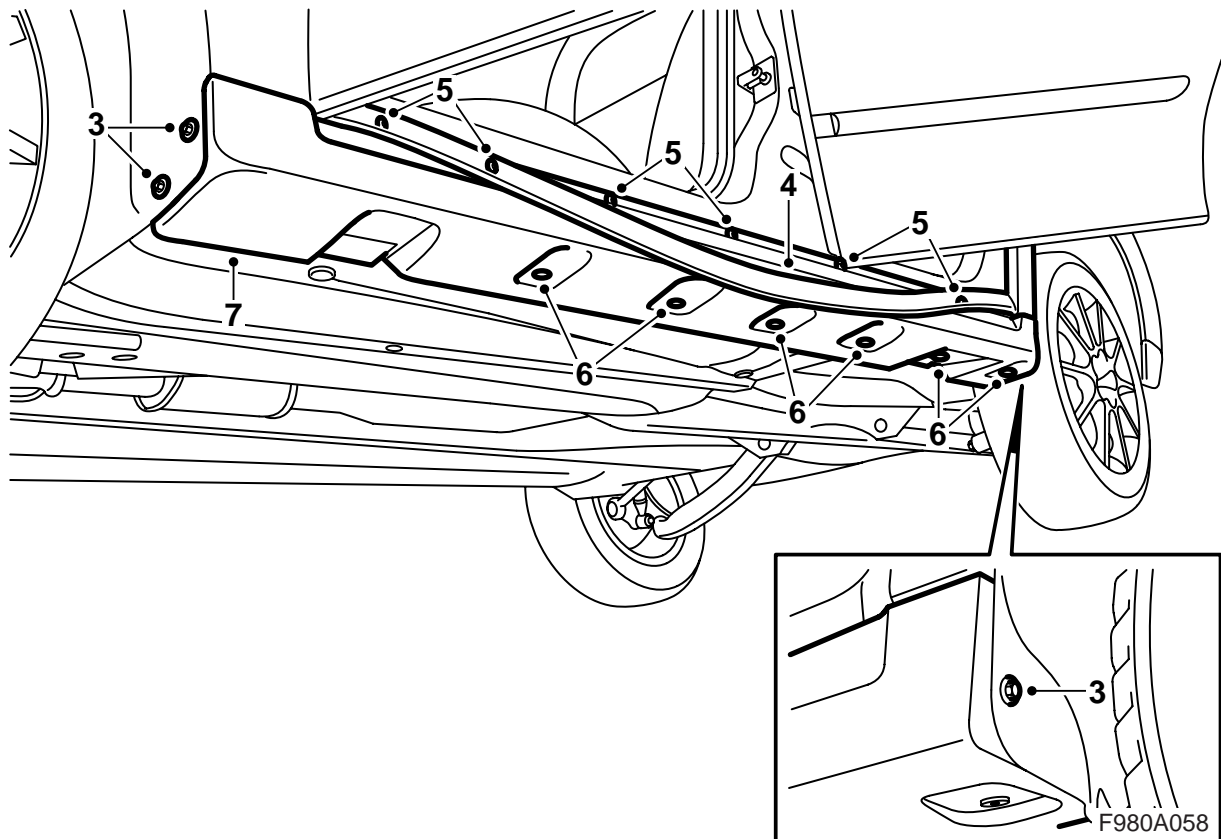


F980A056



F980A308

- 1 Tröskelbreddare V
- 2 Tröskelbreddare H
- 3 Skruv med bricka (x6)
- 4 Skruv (x12)
- 5 Plastnit (x12)
- 6 Clipsmutter (x6)



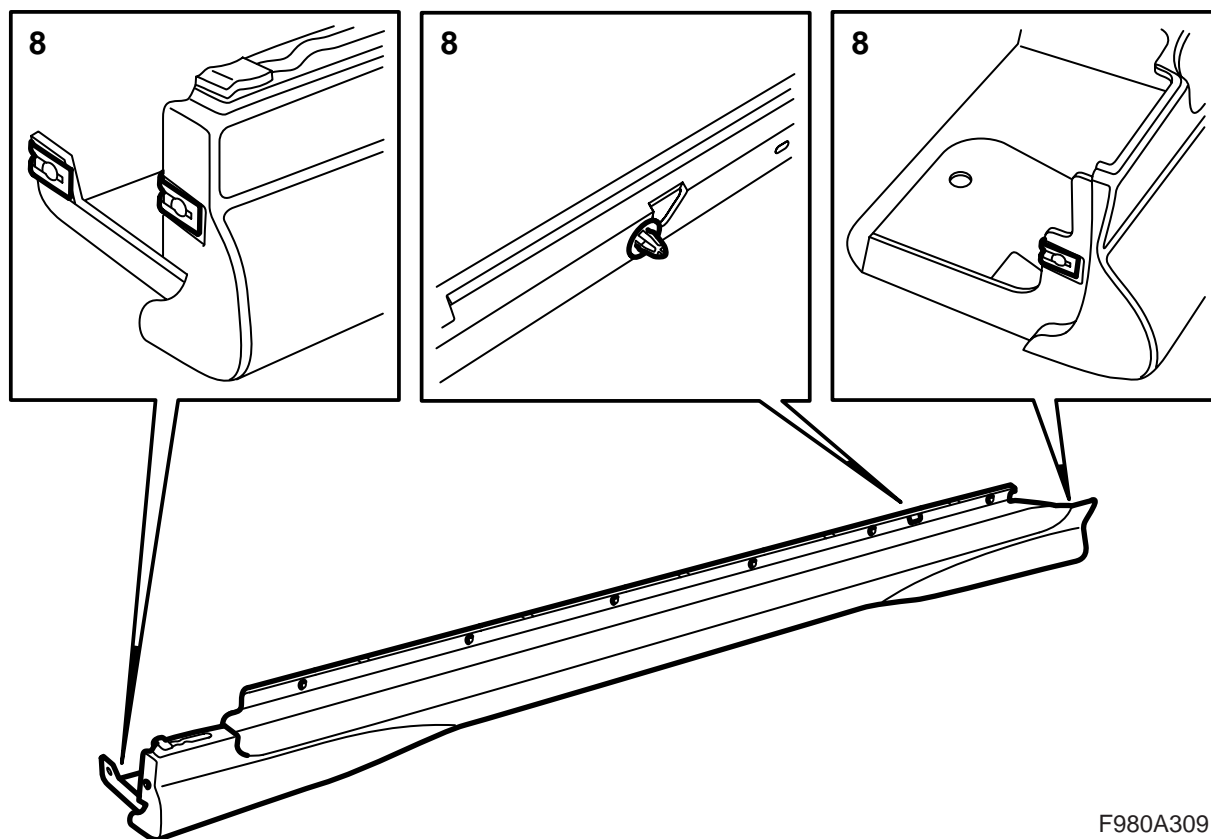
Tröskelbreddarna är ytbehandlade med grå primer och är därmed förberedda för lackering.

- 1 Lackera tröskelbreddarna i karossens färg, se "Föreskrifter vid lackering av förprimad PP/EPDM-plast" i denna monteringsanvisning.
- 2 Lyft bilen.
- 3 Demontera skruvarna vid hjulhusen på bilens vänstra sida.
- 4 Lossa tröskelkåpens gummlist från tröskelkåpan, men inte från framskärmen.

Observera

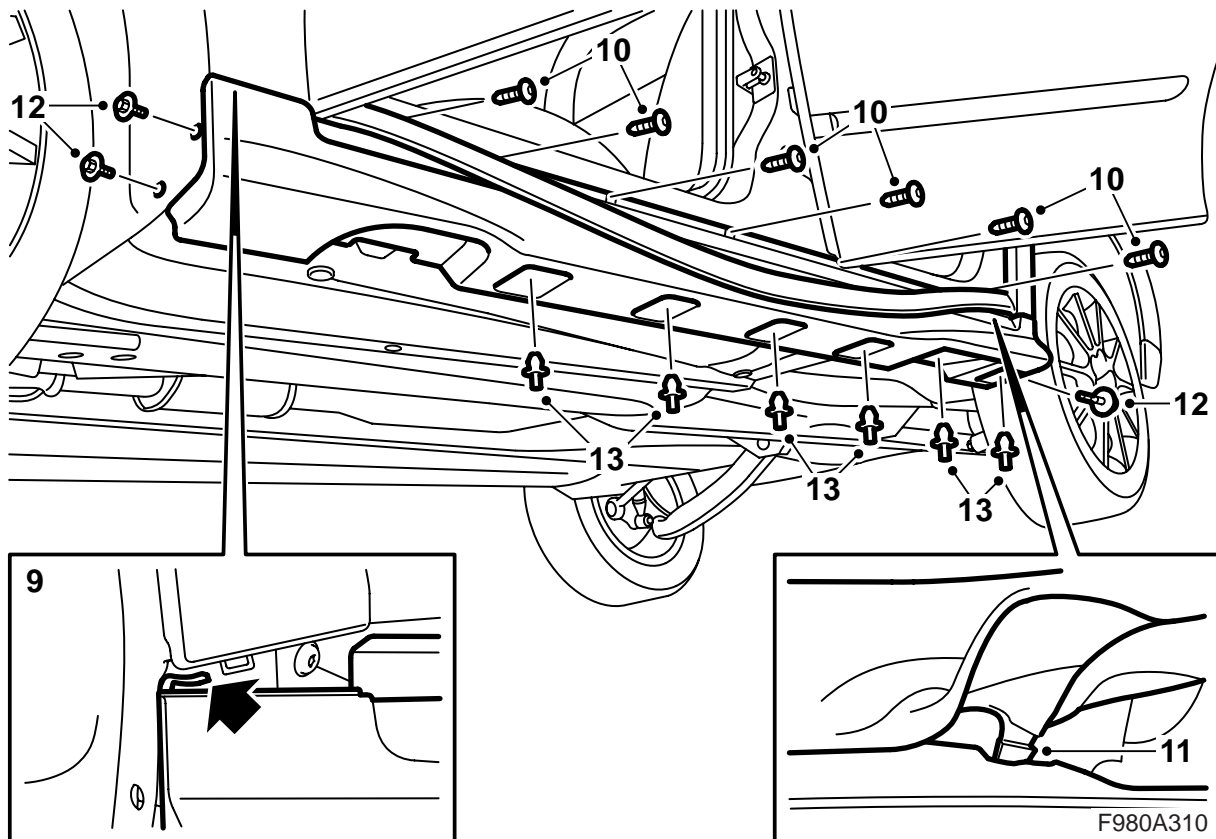
Dra inte loss gummlisten från framskärmen eftersom innerskärmen då måste demonteras för att gummlisten ska kunna monteras.

- 5 Demontera tröskelkåpens skruvar bakom gummlisten.
- 6 Demontera plastnitarna genom att trycka in nitarnas mittstift.
- 7 Demontera tröskelskyddet genom att dra loss det i bakkant och trycka det framåt, så att det lossnar från framskärmen. Samla ihop clipsens mittstift.



F980A309

8 Demontera plastclipset från tröskelkåpan och montera det på motsvarande plats på tröskelbreddaren. Montera clipsmuttrarna i tröskelbreddarnas fram- och bakkant.



- 9 Dra ut det främre plasthjulhuset något i bakkant, haka fast tröskelbreddaren i framskärmen och tryck in clipset vid baddörren.
- 10 Montera skruvarna bakom gummilisten.
- 11 Tryck fast gummilisten och för in gummilistens hake i spåret i tröskelbreddarens bakkant genom att tänja gummilisten något framåt, föra ner haken i spåret och föra gummilisten bakåt.
- 12 Montera tröskelbreddarens skruvar vid hjulhusen.
- 13 Montera plastnitarna samt knacka in mittstiften. Kontrollera tröskelkåpans passning.
- 14 Repetera punkterna 3-13 på bilens högra sida.
- 15 Sänk bilen.

Föreskrifter vid lackering av förprimad PP/EPDM-plast

- Tröskelbreddarna ska under lackeringsprocessen placeras så att de inte deformeras.
- Temperaturen får inte överstiga +40°C (104°F).
- Tröskelbreddarna är förprimade från leverantören.
- Rena handskar bör användas vid hantering av tröskelbreddarna.

Torktid

70 minuter vid 40°C (104°F).

Förberedelse

- Slipa grundmålade ytor grundligt. Använd slippapper 3M 1200 eller 800.