

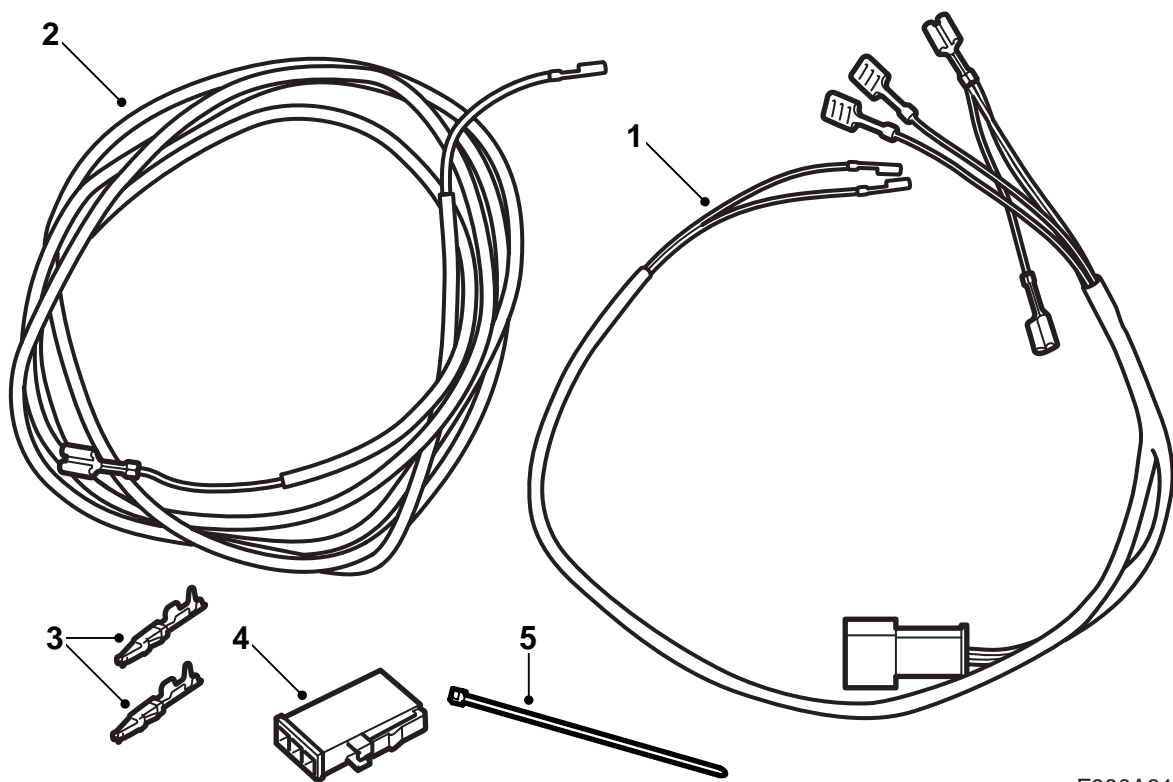


**MONTERINGSANVISNING · INSTALLATION INSTRUCTIONS
MONTAGEANLEITUNG · INSTRUCTIONS DE MONTAGE**

Saab 9-3 M03-

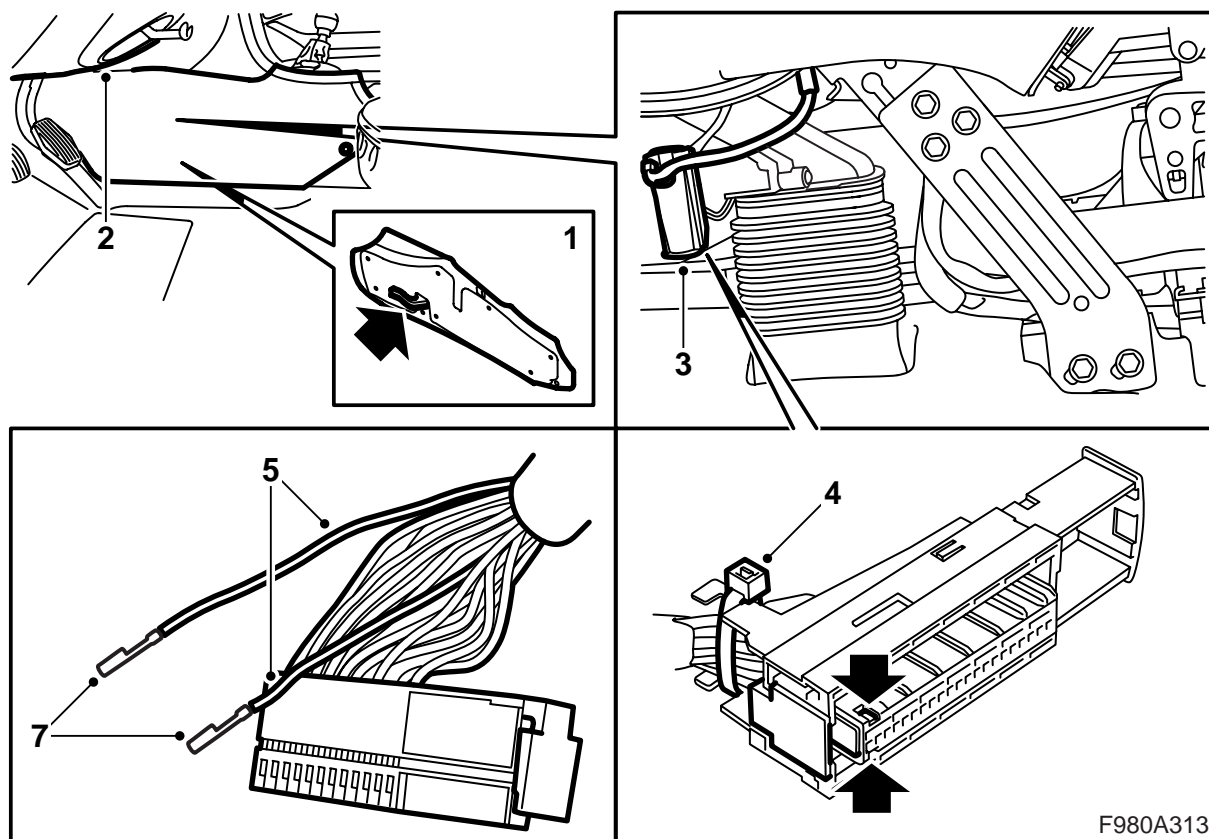
Ledningsnät för manöverrelä motorvärmare (bilar med MCC)

Accessories Part No.	Group	Date	Instruction Part No.	Replaces
12 805 414	9:87-45	Oct 03	12 805 535	



F980A312

- 1 Ledningsnät
- 2 Kabel
- 3 Kabelsko (x2)
- 4 Kontaktdon, 3-poligt
- 5 Buntband (x10)



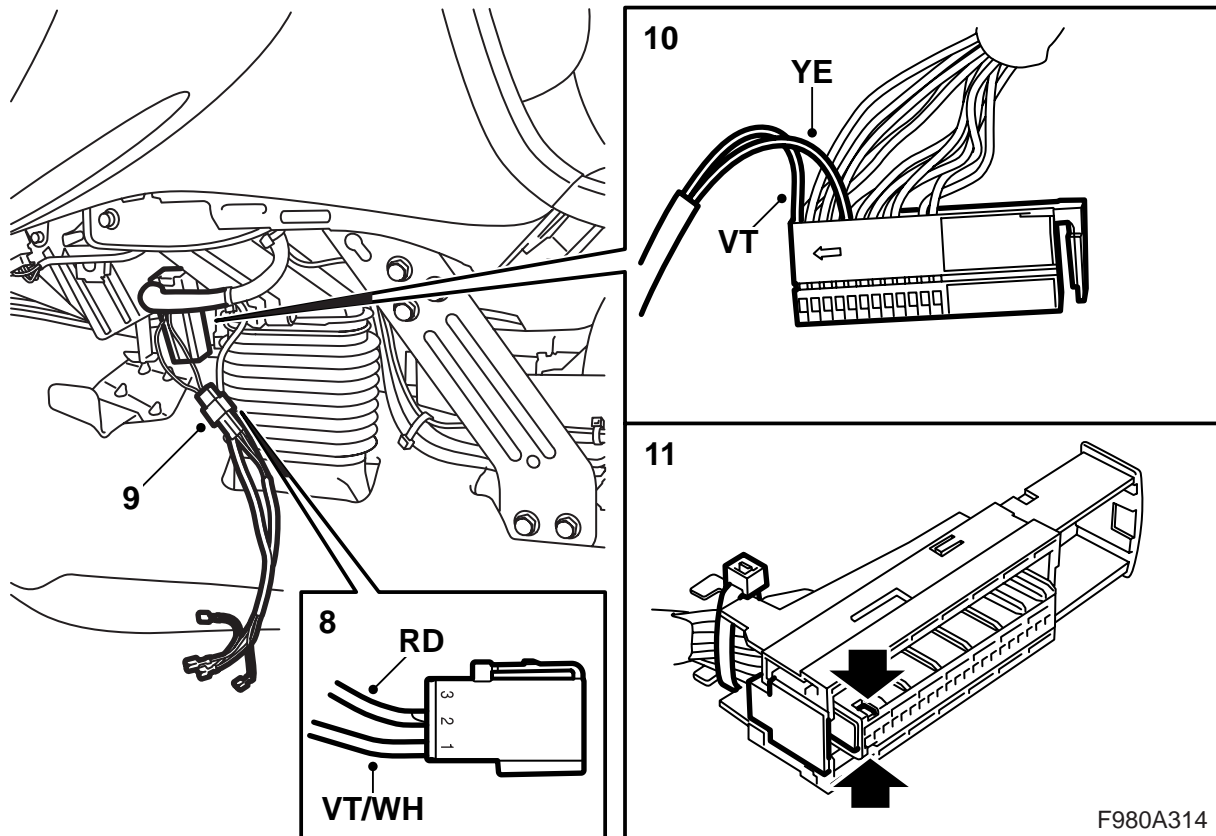
För att kunna genomföra detta arbete krävs kabelskalartång och kabelskotång från specialverkyget "Verktygslåda, ledningsnät" (artikelnummer 86 12 079 eller 86 12 939).

- 1 Demontera golvkonsolens främre sidostycke på vänster sida.
- 2 Demontera panelunderdelen på vänster sida.
- 3 Demontera kontaktdonet från klimathuset.
- 4 Klipp av buntbandet som fixerar kablarna till kontaktdonet och demontera kontaktdonet från kåpan genom att trycka undan de två hakarna och dra ut kontaktdonet.
- 5 Demontera kablarna från kontaktdonets position 1 och 5 och klipp av kabelskorna.
- 6 Öppna tejpens 180-200 mm från kontaktdonets kant och för ut de två kablarna där.

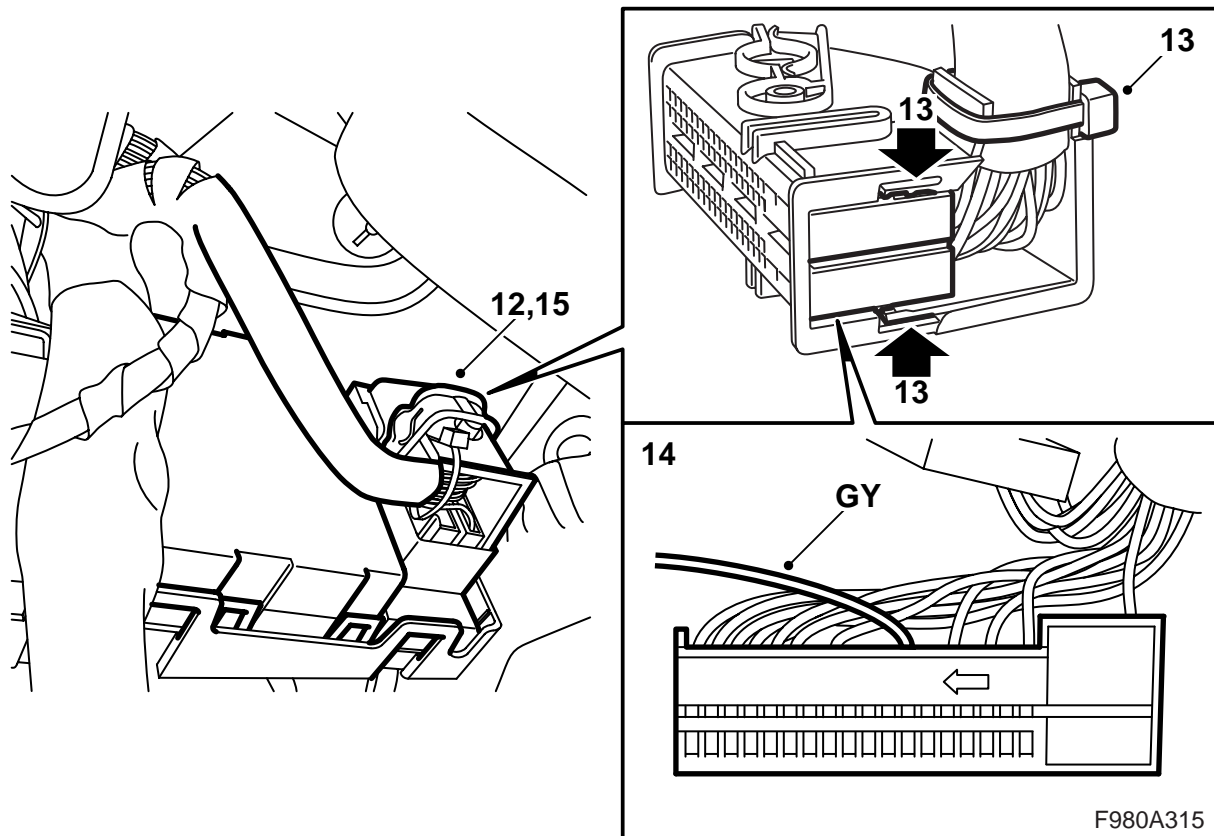
! VARNING

lakttag försiktighet så att ingen kabel skadas eftersom det kan leda till kortslutning/brand.

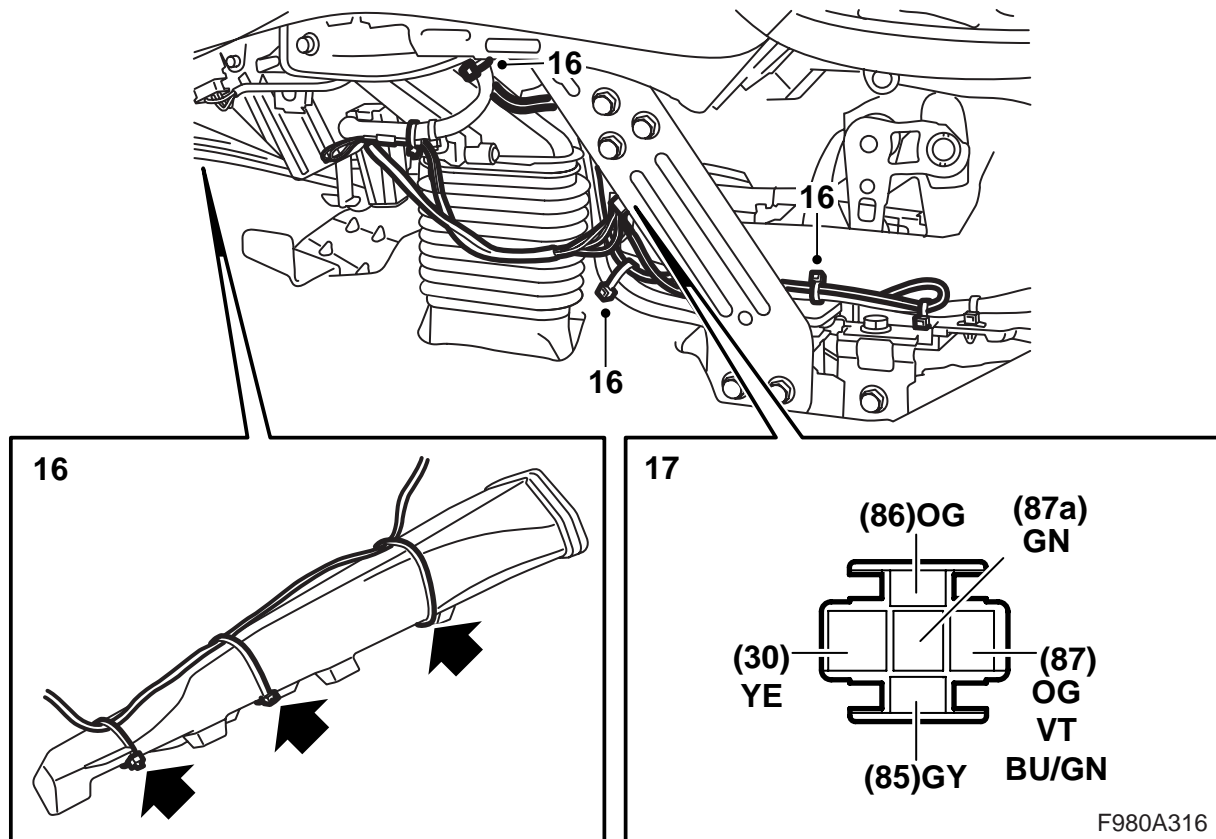
- 7 Skala änden på båda kablarna med hjälp av kabelskalartången och montera satsens kabelskor med hjälp av en kabelskotång.



- 8 Montera violett/vit (VT/WH) kabel i position 1 i satsens 3-poliga kontaktdon och röd (RD) kabel i position 2 i kontaktdonet.
- 9 Anslut kontaktdonet till motsvarande kontaktdon på satsens ledningsnät.
- 10 Montera violett (VT) kabel från satsens ledningsnät i position 1 i klimathusets kontaktdon och gul (YE) kabel i position 5 i kontaktdonet.
- 11 Montera kontaktdonet i kåpan och anslut klimathusets kontaktdon.



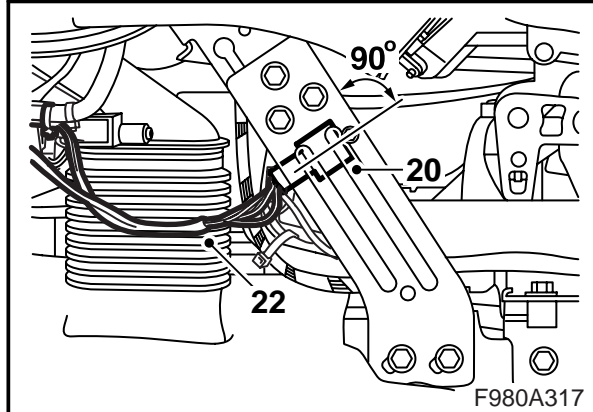
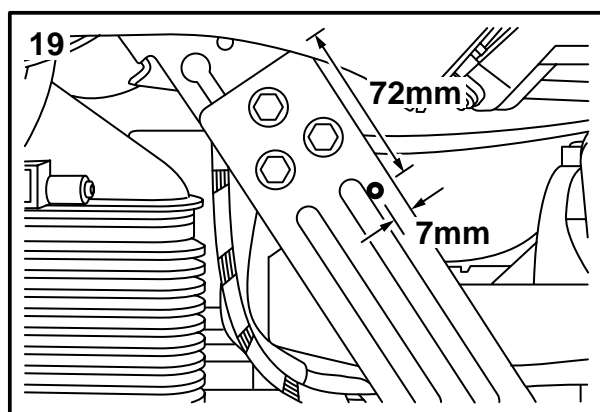
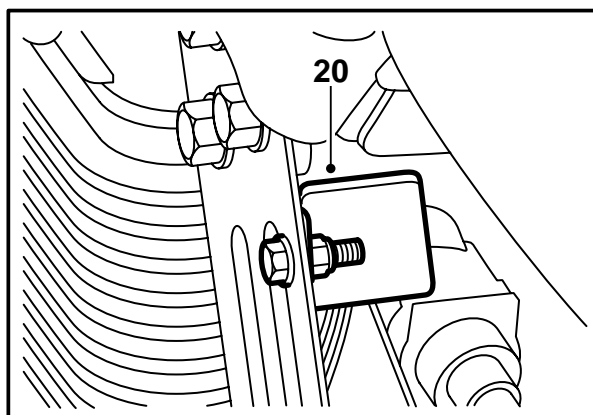
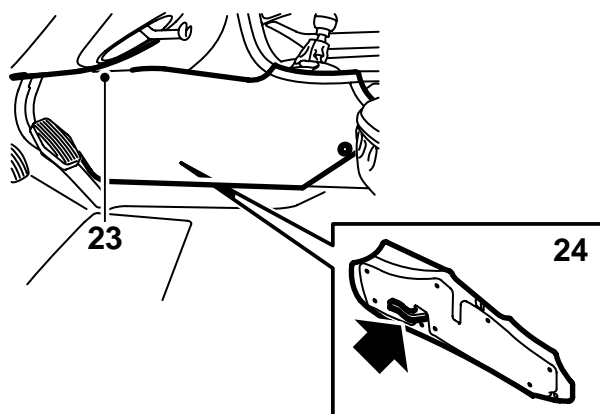
- 12 Demontera kontaktdonen från styrdon, BCM.
- 13 Klipp av buntbandet som fixerar ledningsnätet till kontaktdonen och demontera kontaktdonen från kåpan genom att trycka undan de två hakarna och dra ut kontaktdonen.
- 14 Montera den ena änden av satsens grå (GY) kabel i position 51 i styrdonets bruna kontaktdon.
- 15 Montera kontaktdonen i kåpan, montera ett nytt buntband runt ledningsnätet och anslut kontaktdonen.



16 För satsens grå (GY) kabel längs ovansidan av luftkanalen till instrumentpanelens vänstra stödben. Fixera kabeln med buntband.

17 Montera kabelskorna i reläsockeln enligt följande:

Stift	Färg
85	GY
30	YE
87a	GN
87	OG, VT samt BU/GN
86	OG



18 Montera reläet i reläsockeln.

19 Borra ett 6 mm hål (enligt måtten) i instrumentpanelens stödben.

27 Justera tid och datum.

28 Aktivera fönsterhissarnas klämskydd genom att köra sidorutorna upp och ner två gånger. En ljudkvittens talar om att aktiveringen är gjord.

! VARNING

Skydda området bakom stödbenet så att ingen kabel skadas eftersom det kan leda till kortslutning/brand.

20 Montera reläet på stödbenets insida. Reläet ska monteras med 90° vinkel mot stödbenets kant.

21 Kontrollera funktionen.

22 Fixera ledningsnätet för att undvika skarmmel och gnissel.

! VARNING

Kontrollera att ledningsnätet inte kläms. Felaktig montering kan orsaka skador på ledningsnätet och kortslutning/brand.

23 Montera panelunderdelen.

24 Montera sidostycket.

25 Anslut batteriets minuskabel.

26 Synkronisera fjärrkontrollens kod genom att sätta nyckeln i tändningslåset.

Observera

Detta måste göras med samtliga fjärrkontroller, annars fungerar de inte.