

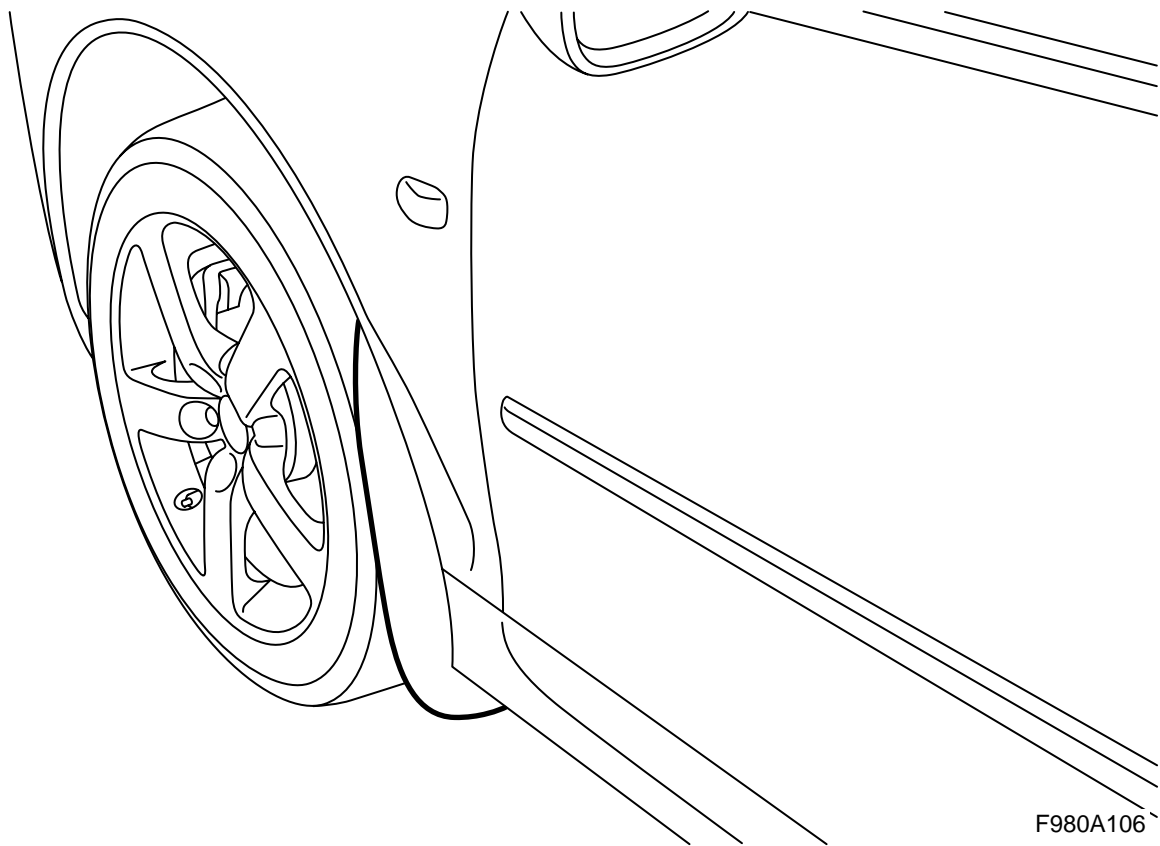


**MONTERINGSANVISNING · INSTALLATION INSTRUCTIONS  
MONTAGEANLEITUNG · INSTRUCTIONS DE MONTAGE**

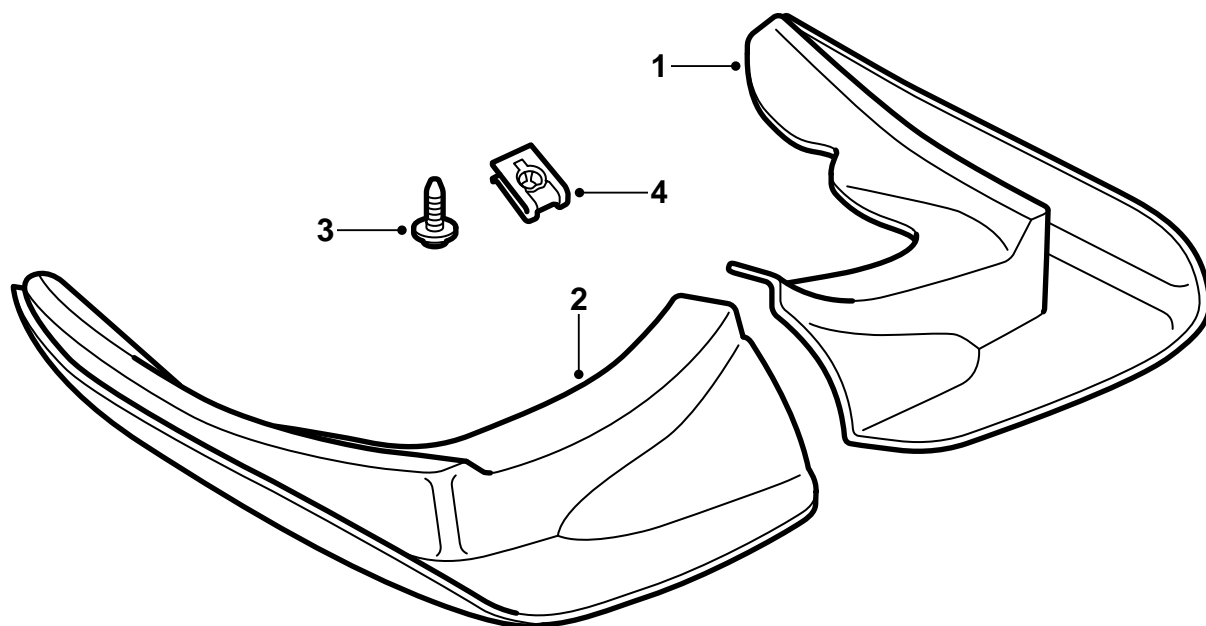
**Saab 9-3 M03-**

**Stänkskydd, främre**

Accessories Part No.	Group	Date	Instruction Part No.	Replaces
<b>12 786 784</b> <b>12 831 787</b>	<b>9:84-19</b>	<b>Mar 03</b>	<b>12 798 021</b>	<b>12 798 021 Apr 02</b>

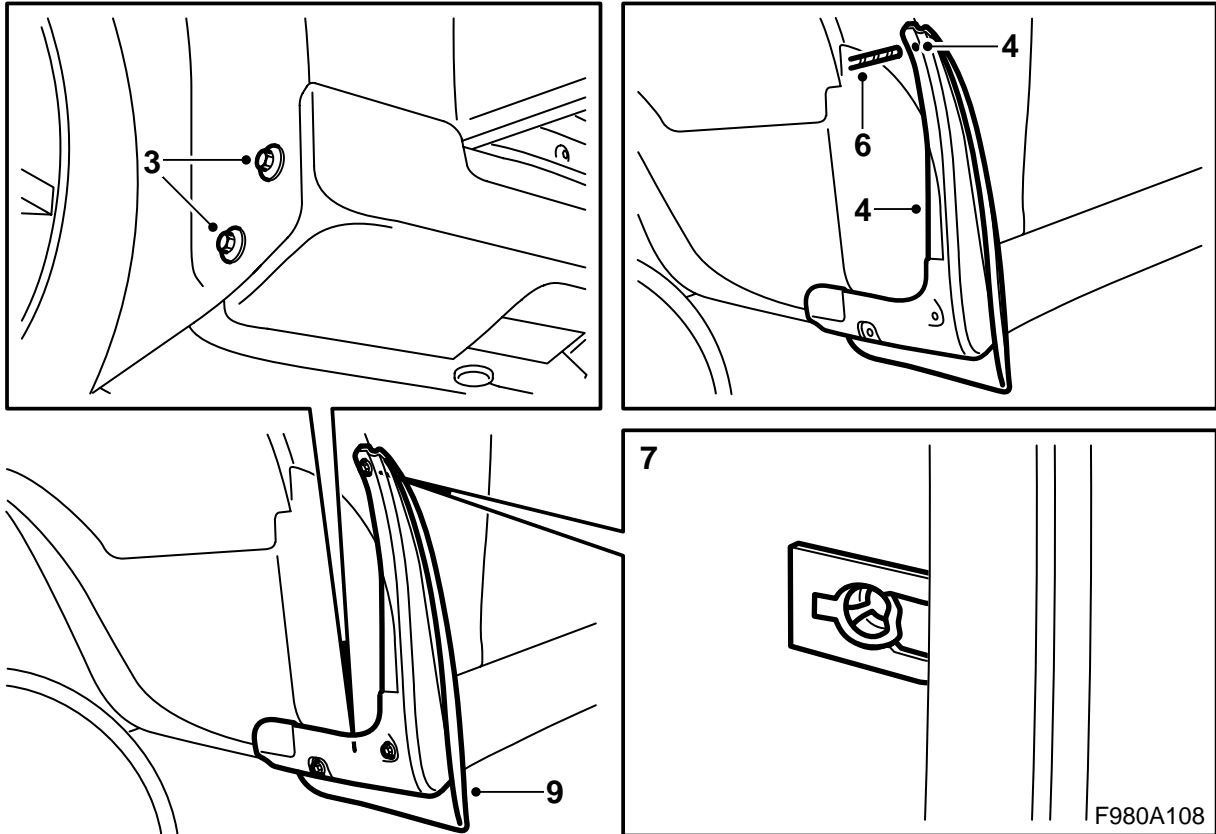


F980A106

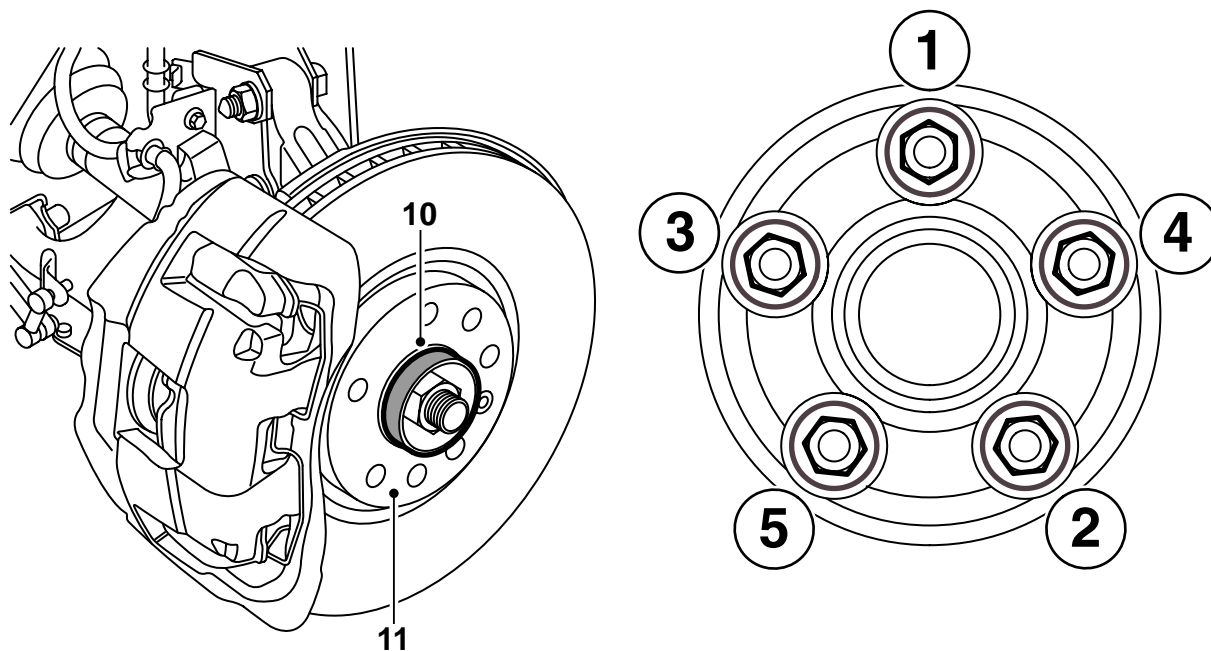


F980A107

- 1 Stänkskydd V
- 2 Stänkskydd H
- 3 Skruv (x6)
- 4 Clipsmutter (x2)



- 1 Lyft bilen.
- 2 Demontera vänster framhjul.
- 3 Demontera skruvarna i den nedre delen av det vänstra hjulhusets bakkant.
- 4 Passa in stänkskyddet, tryck det i rätt läge och markera det övre hålets läge.
- 5 Ta bort stänkskyddet.
- 6 Borra, enligt markeringen, ett 6 mm hål.
- 7 Vik ut innerskärmen och montera en clipsmutter vid det borrade hålet.
- 8 Montera innerskärmen.
- 9 Montera stänkskyddet.



F980A109

- 10 Rengör anliggningsytan mellan fälgen och bromsskivan från smuts och rost.
- 11 Stryk vit högtrycksfettpaste (art nr 30 06 442) på navet.

### Observera

Se till att det inte kommer fett på anliggningsytan mellan fälgen och bromsskivan.

- 12 Häng hjulet på plats, montera skruvarna och dra dem växelvis för hand, så att hjulet centreras.
- 13 Dra skruvarna växelvis två gånger.

### Observera

Vid åtdragning ska hjulet hänga fritt.

#### Åtdragningsmoment

**aluminiumfälg 110 Nm (81 lbf ft)**

**stålfälg 50 Nm +2x90°, max 110 Nm (37 lbf ft +2x90°, max 81 lbf ft)**

### Notera

För att undvika att skruvarna dras för hårt vid montering av stålfälg ska vinkeldragningen utföras med en momentnyckel inställd på 110 Nm (81 lbf ft). Om momentnyckeln visar att 110 Nm (81 lbf ft) är uppnått ska vinkeldragningen avbrytas.

- 14 Repetera punkterna 2-13 på bilens högra sida och sänk bilen.