

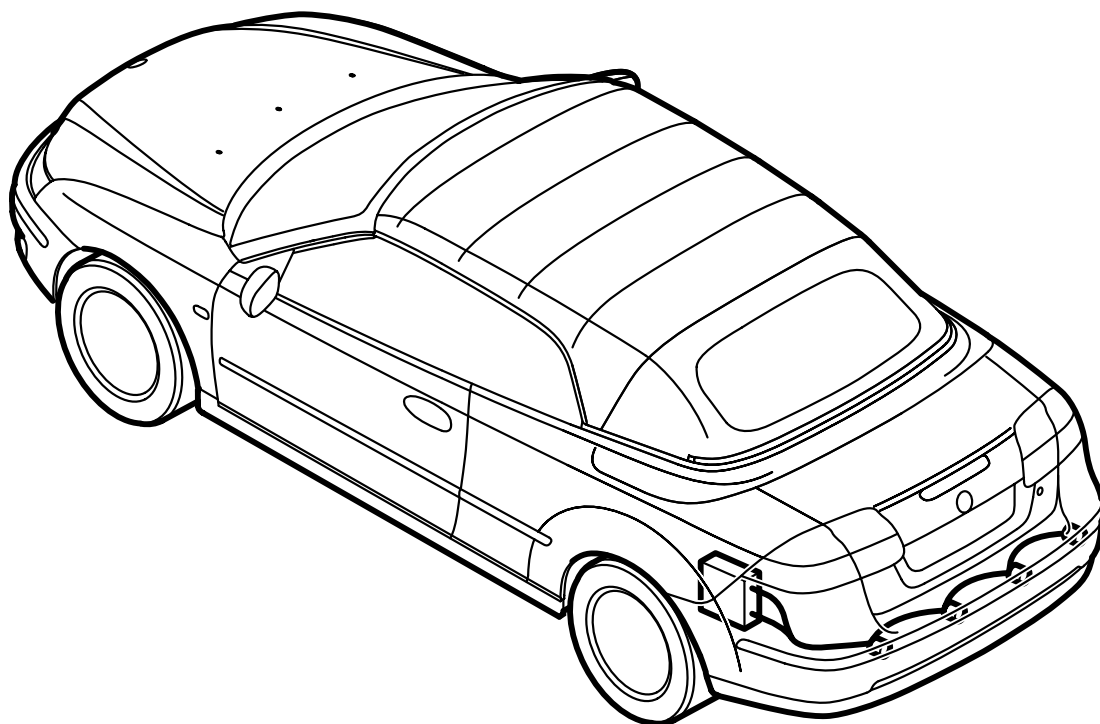


**MONTERINGSANVISNING · INSTALLATION INSTRUCTIONS
MONTAGEANLEITUNG · INSTRUCTIONS DE MONTAGE**

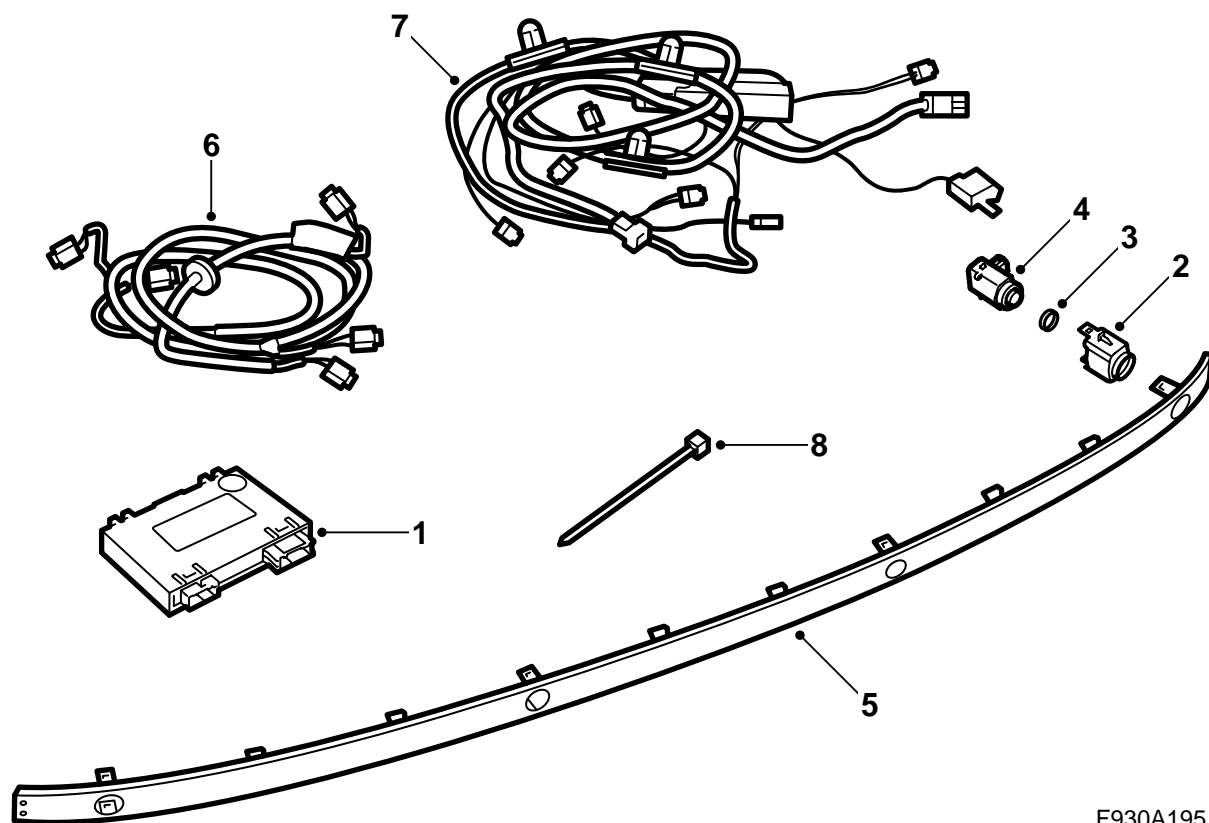
Saab 9-3 CV M04-

Parkeringshjälp (SPA)

Accessories Part No.	Group	Date	Instruction Part No.	Replaces
12 832 509	9:40-04	Apr 03	12 832 519	

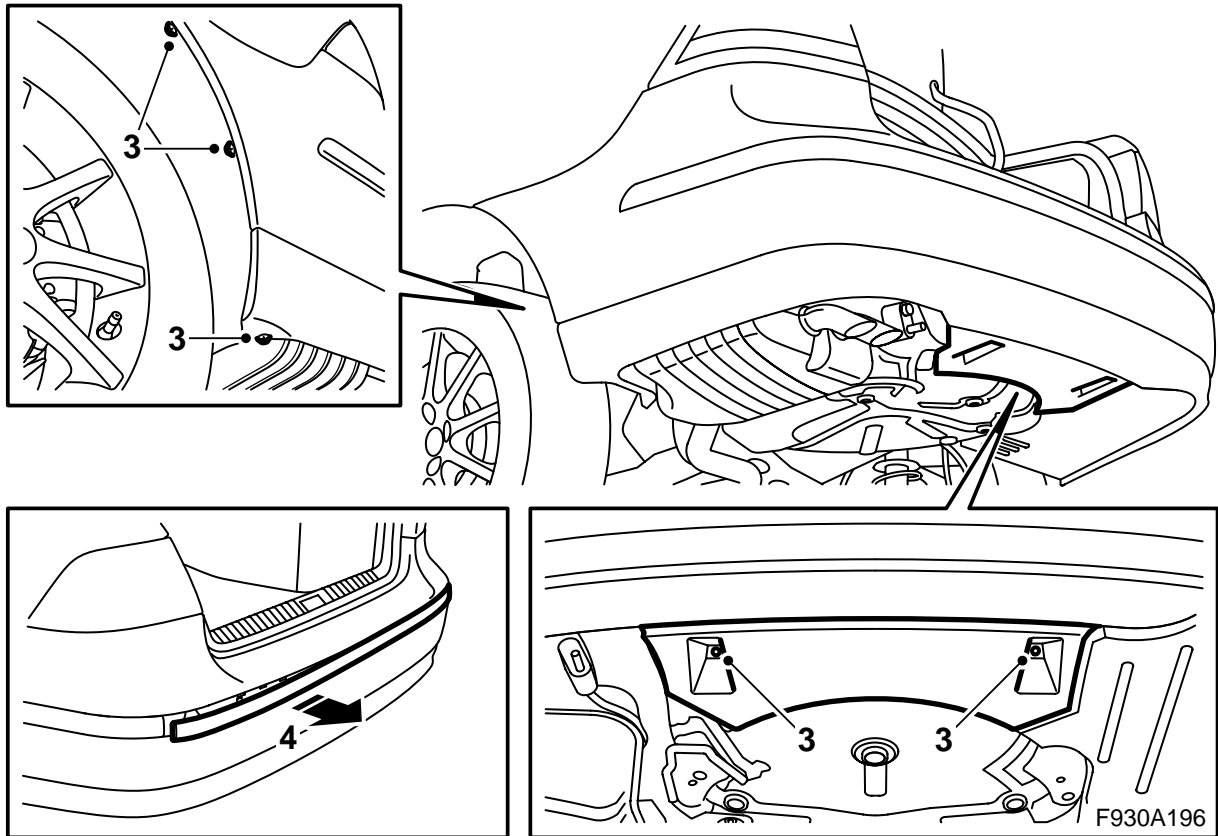


F930A194

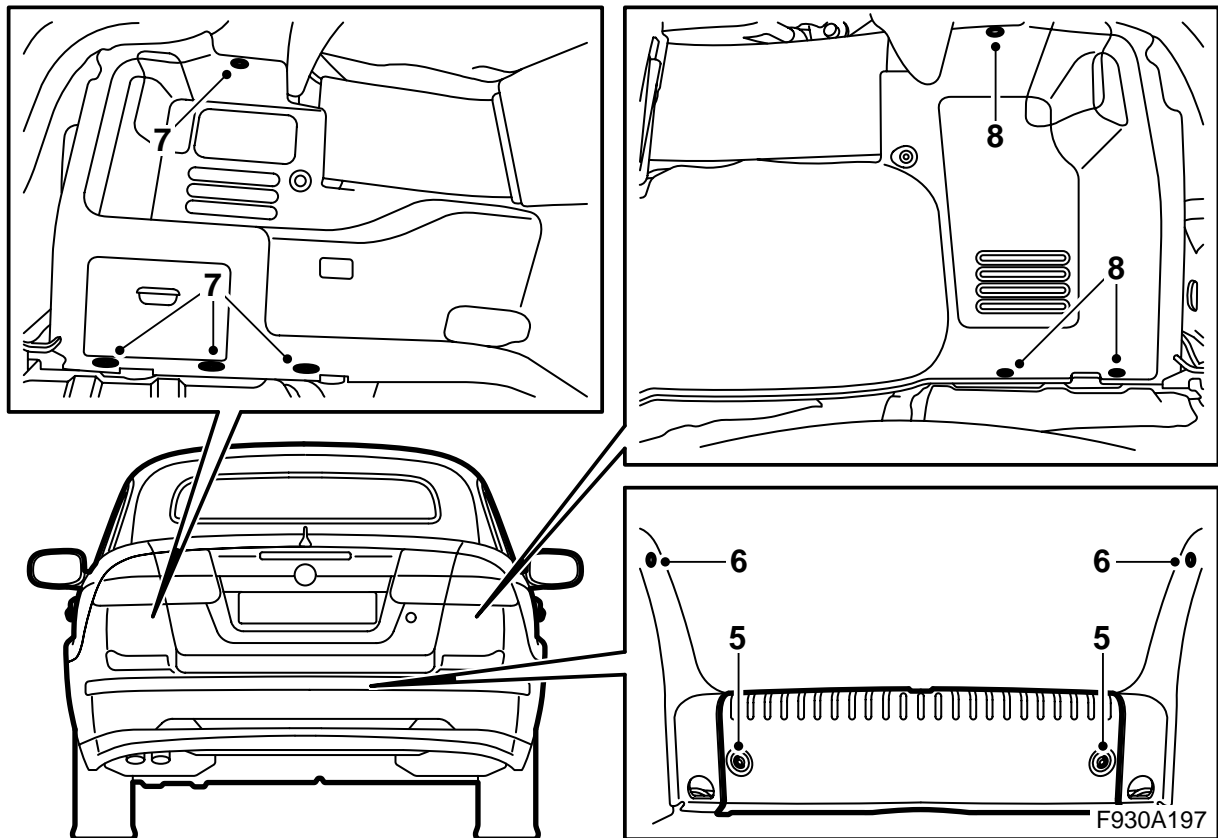


F930A195

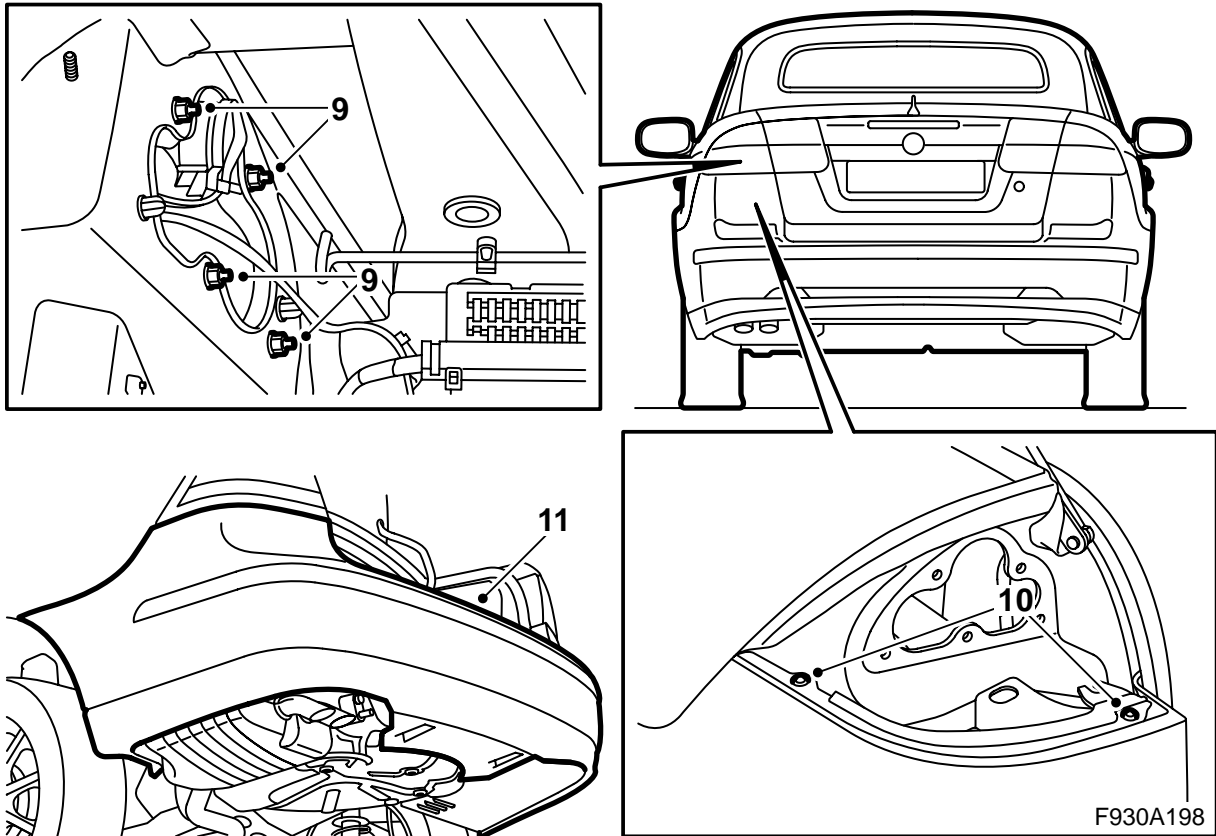
- 1 Styrdon, SPA
- 2 Hållare (x4)
- 3 Tätning (x4)
- 4 Avståndsgivare (x4)
- 5 Dekorlist, stötfångare
- 6 Ledningsnät, avståndsgivare
- 7 Ledningsnät, SPA
- 8 Buntband (x2)



- 1 Öppna bagageluckan.
- 2 Demontera batteriets minuskabel och lyft bilen.
- 3 Demontera de två muttrarna som håller den bakre stötfångarens luftskärm mot karossen samt skruvarna som håller stötfångarhöljet mot hjulhusen.
- 4 Sänk bilen och demontera den bakre stötfångarens dekorlist.



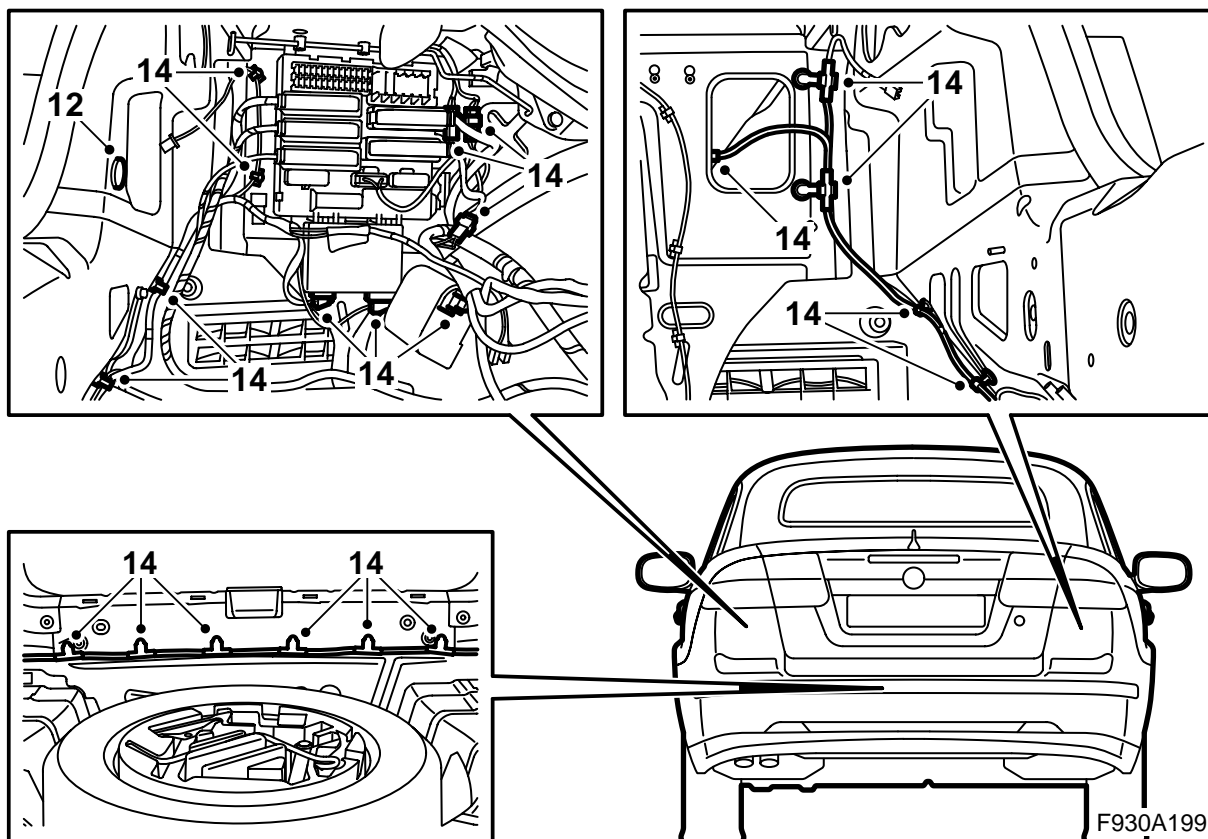
- 5 Demontera mattan på bagagerumsgolvet samt demontera bagagerummets tröskelskydd.
- 6 Demontera sidotröskelskydden.
- 7 Demontera den vänstra sidoklädselns clips och vik undan klädseln. Kroka loss bandet på sidoklädselns baksida och demontera kontaktdonet från bagagerumsbelysningen. Demontera sidoklädseln.
- 8 Demontera den högra sidoklädselns clips och vik undan klädseln. Kroka loss bandet på sidoklädselns baksida och demontera sidoklädseln.



- 9 Demontera baklamporna.
- 10 Demontera de skruvar för stötfångarhöljet som är placerade nedanför baklamporna.
- 11 Demontera stötfångarhöljet genom att dra sidostyckena utåt och därefter dra stötfångarhöljet bakåt.

Observera

Placera stötfångaren på ett rent och mjukt underlag.

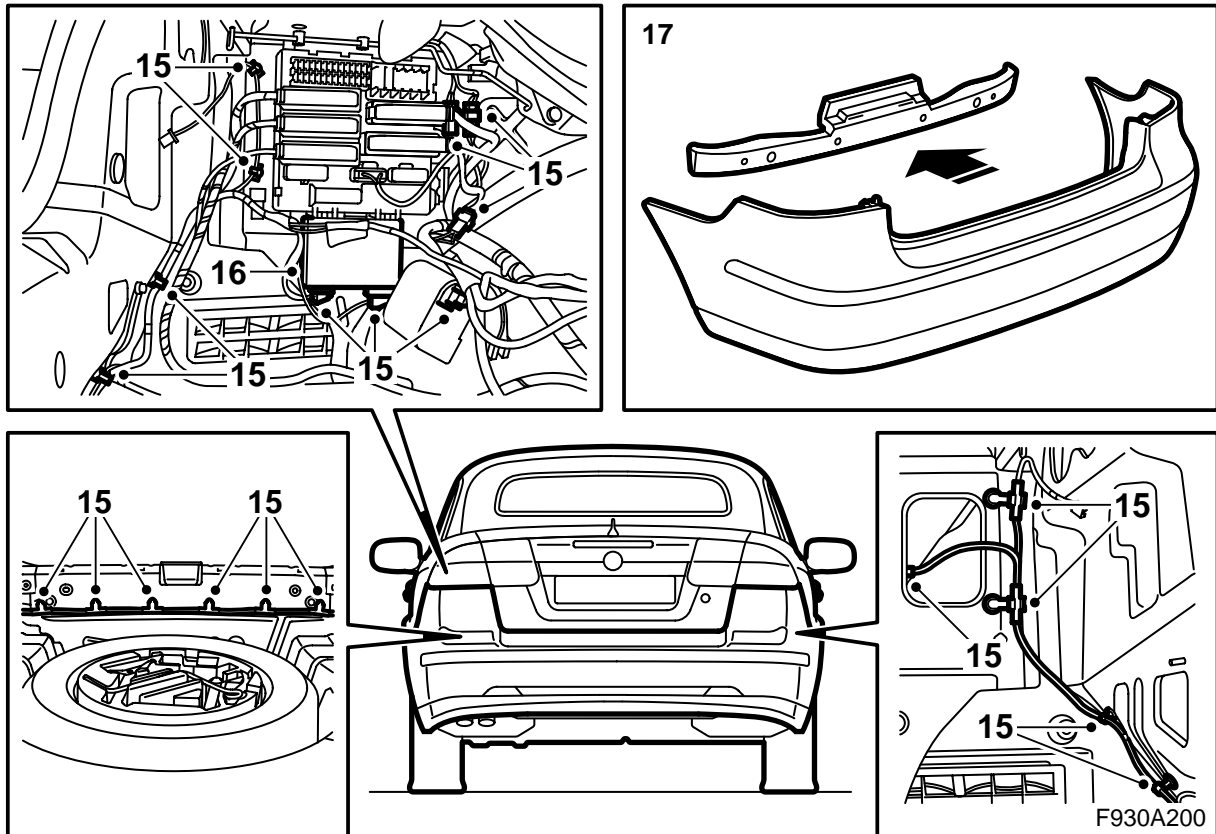


- 12 Demontera gummipluggen under vänster baklampa.
- 13 Demontera konsolen avsedd för bland annat CD-växlare om sådan finns. Demontera anslutningarna för eventuell utrustning i konsolen.

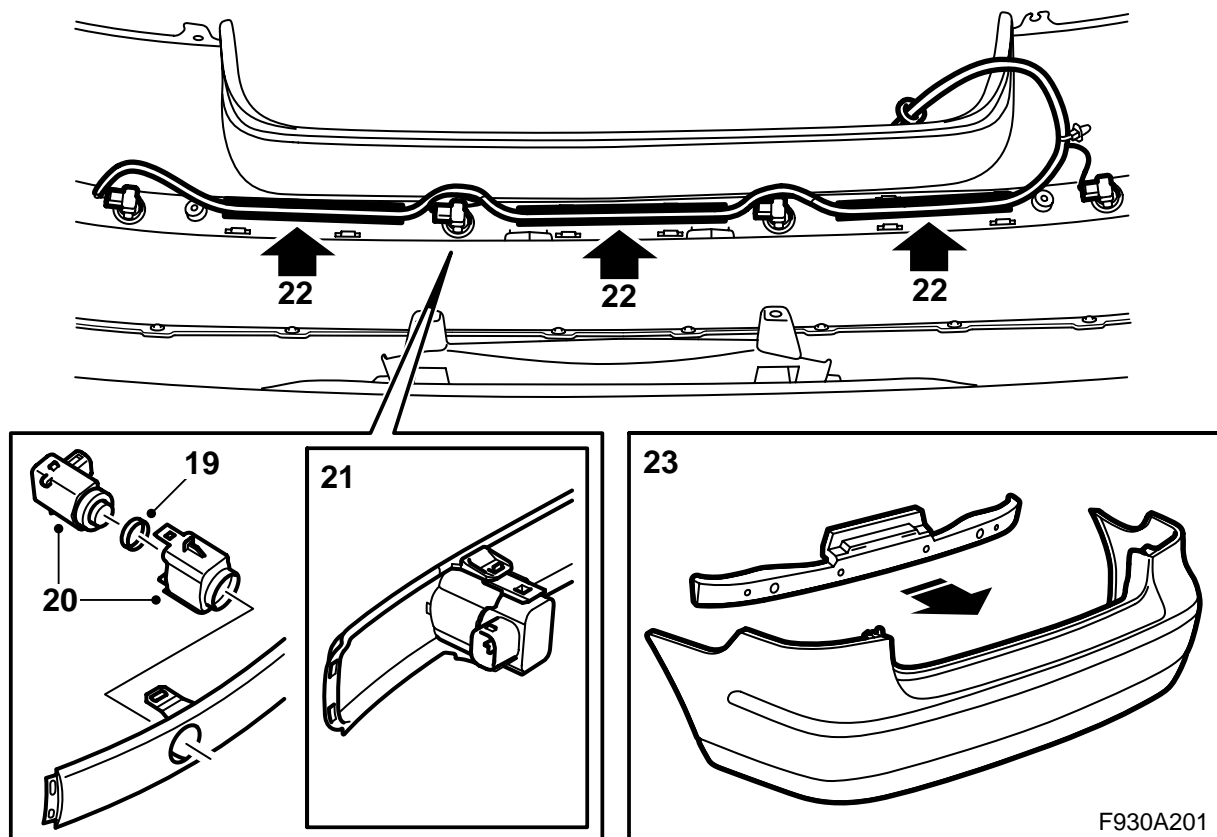
⚠ VARNING

Det röda synliga ljuset är av laserklass 1. Titta inte rakt in i den optiska fibern eller styrdonets kontaktdon på nära avstånd. Avstånd mindre än 20 mm, mellan öga och ljuskälla, innebär att ljuset kan skada ögonen.

- 14 Demontera det bakre kontaktdonet (blått) från den bakre elcentralen, notera hur det bakre ledningsnätet är anslutet och demontera det.



- 15 Montera det nya ledningsnätet och anslut ledningsnätet enligt noteringarna från föregående punkt. Fixera ledningsnätets delar med hjälp av buntband.
- 16 Anslut styrdonet och montera det i spåren på den bakre elcentralen.
- 17 Demontera stödet i stötfångarhöljet.

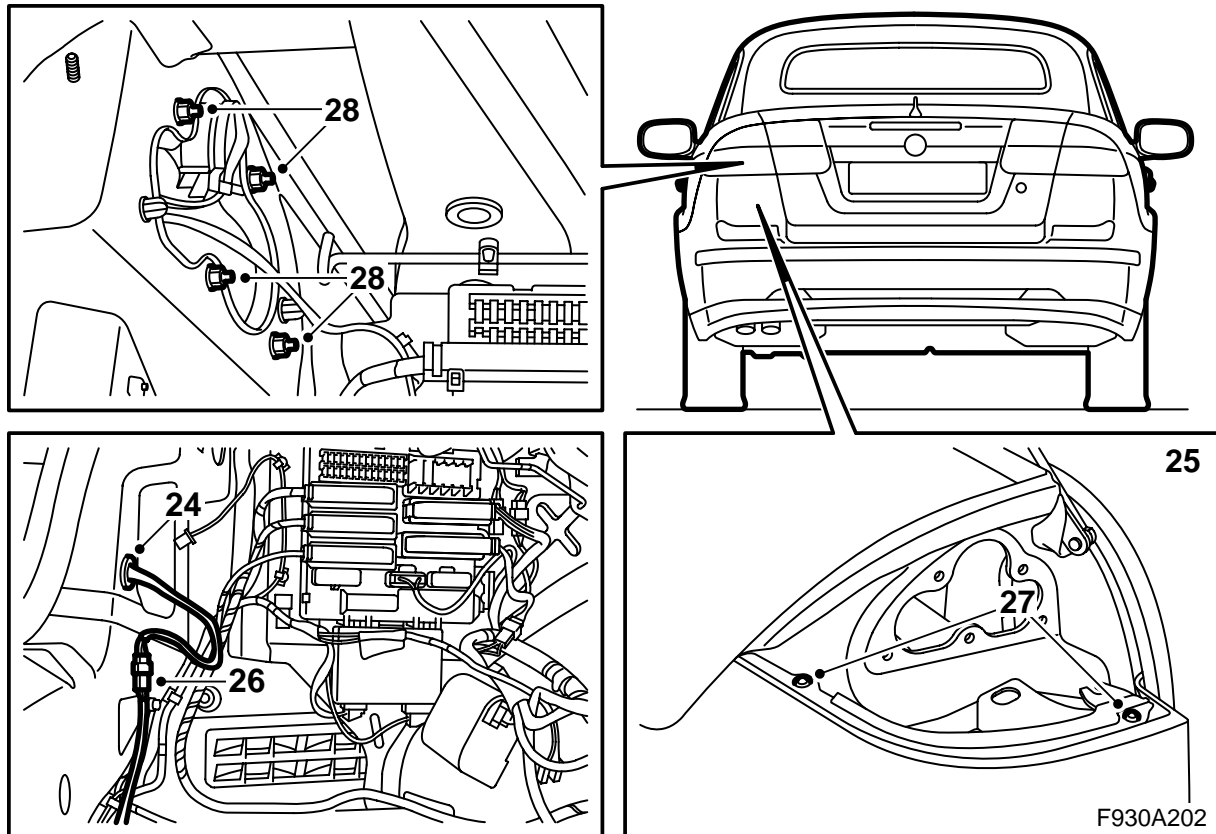


- 18 Passa in stötfångarhöljets dekorlist med hjälp av styrfliken och tryck fast hakarna med början i mitten och fortsätt sedan utåt sidorna.
- 19 Montera tätningarna på givarna.
- 20 Montera samman avståndsgivarna och hållarna.
- 21 Montera avståndsgivarna i dekorlistens fästen.

Observera

Avståndsgivarnas kontakthus ska riktas åt bilens högra sida.

- 22 Montera ledningsnätet för givarna i stötfångarhöljets spår.
- 23 Montera stödet i stötfångarhöljet.

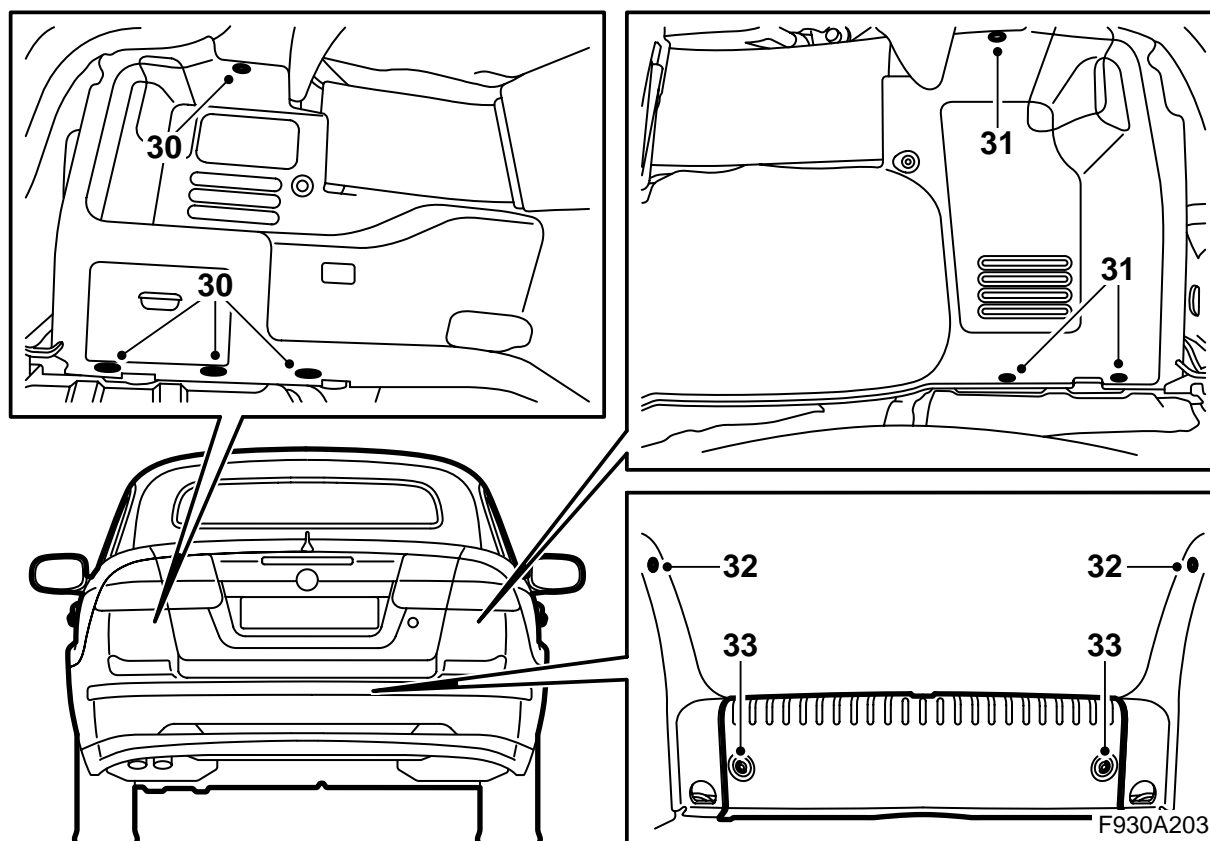


- 24 Lyft upp stötfångarhöljet och för in ledningsnätet genom hålet under vänster baklampa. Montera genomföringen.
- 25 Passa in stötfångarhöljets två flikar under hållarna och de yttre hörnen mellan innerskärm och hållare vid hjulhusen. Tryck till stötfångarhöljet.

⚠ VARNING

Kontrollera att ledningsnätet inte kläms. Felaktig montering kan orsaka skador på ledningsnätet och kortslutning/brand.

- 26 Anslut ledningsnätet för parkeringsassistanssystemet och montera skarvdonet i hålet bredvid vänster baklampa. Fixera ledningsnätet för avståndsgivarna med hjälp av ett buntband.
- 27 Montera de skruvar för stötfångarhöljet som är placerade nedanför baklamporna.
- 28 Montera och anslut baklamporna. Kontrollera passningen mot bagageluckans list.

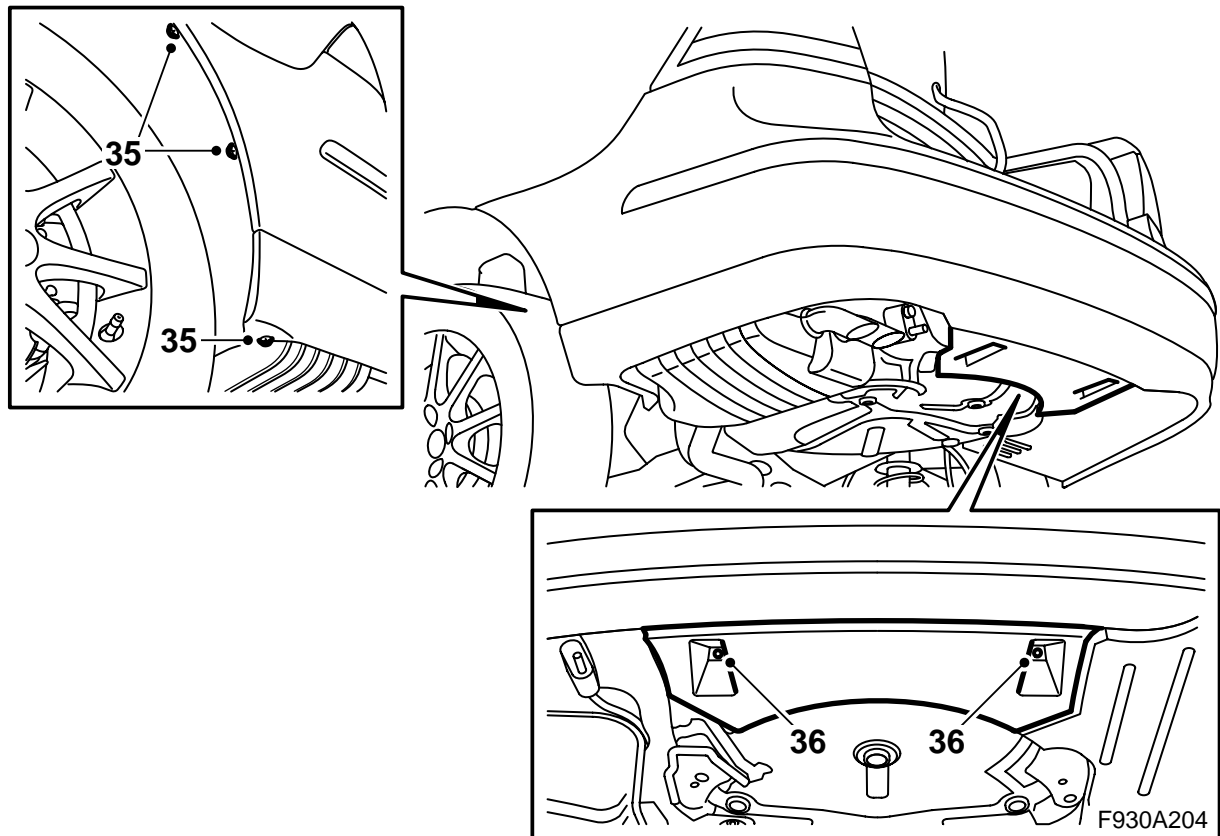


- 29 Montera konsolen avsedd för bland annat CD-växlare om sådan finns. Anslut eventuell utrustning i konsolen.

! VARNING

Det röda synliga ljuset är av laserklass 1. Titta inte rakt in i den optiska fibern eller styrdonets kontaktdon på nära avstånd. Avstånd mindre än 20 mm, mellan öga och ljuskälla, innebär att ljuset kan skada ögonen.

- 30 Passa in vänster sidoklädsel, anslut bagagerumsbelysningen och kroka fast bandet. Montera clipsen.
- 31 Passa in höger sidoklädsel och kroka fast bandet. Montera clipsen.
- 32 Montera sidotröskelskydden.
- 33 Montera tröskelskyddet och lägg in mattan på bagagerumsgolvet.



- 34 Lyft bilen.
- 35 Montera stötfångarens skruvar vid hjulhusen.
- 36 Montera de två muttrarna som håller den bakre stötfångarens luftskärm mot karossen.
- 37 Sänk bilen.
- 38 Stäng bagageluckan.
- 39 Kontrollera stötfångarens passning. Justera vid behov.
- 40 Anslut batteriets minuskabel.
- 41 Justera tid och datum.
- 42 Synkronisera fjärrkontrollens kod genom att sätta nyckeln i tändningslåset.

Observera

Detta måste göras med samtliga fjärrkontroller, annars fungerar de inte.

- 43 Aktivera fönsterhissarnas klämskydd genom att köra sidorutorna upp och ner två gånger. En ljudkvittens talar om att aktiveringen är gjord.
- 44 Anslut diagnosverktyget, välj bil- och årsmodell, välj "Alla", välj "Lägg till/Ta bort", välj tillbehöret och välj "Lägg till".

Notera

Diagnosverktyget behöver vid vissa tillfällen hämta en säkerhetskod i TIS. Information om vad som ska göras kommer att visas på diagnosverktygets skärm.