

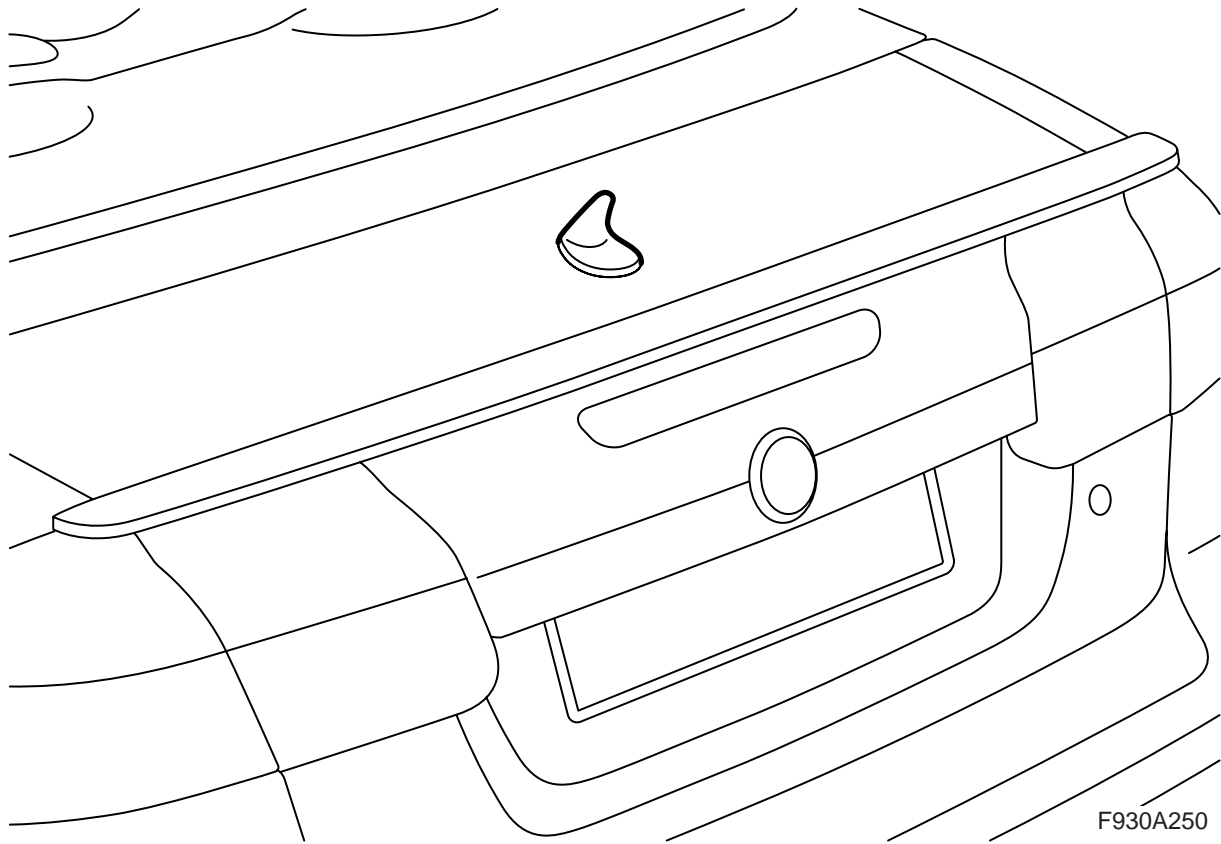


**MONTERINGSANVISNING · INSTALLATION INSTRUCTIONS
MONTAGEANLEITUNG · INSTRUCTIONS DE MONTAGE**

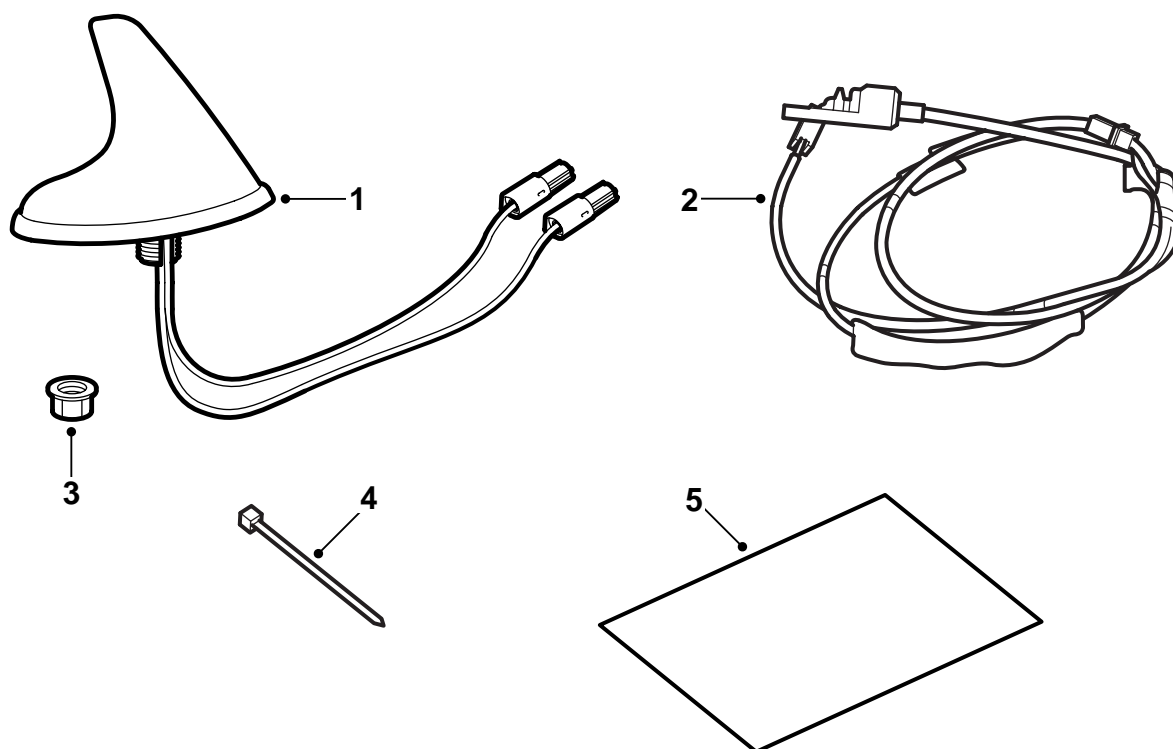
Saab 9-3 CV M04-

Antenn

Accessories Part No.	Group	Date	Instruction Part No.	Replaces
12 833 679	9:39-11	Jun 03	12 833 680	

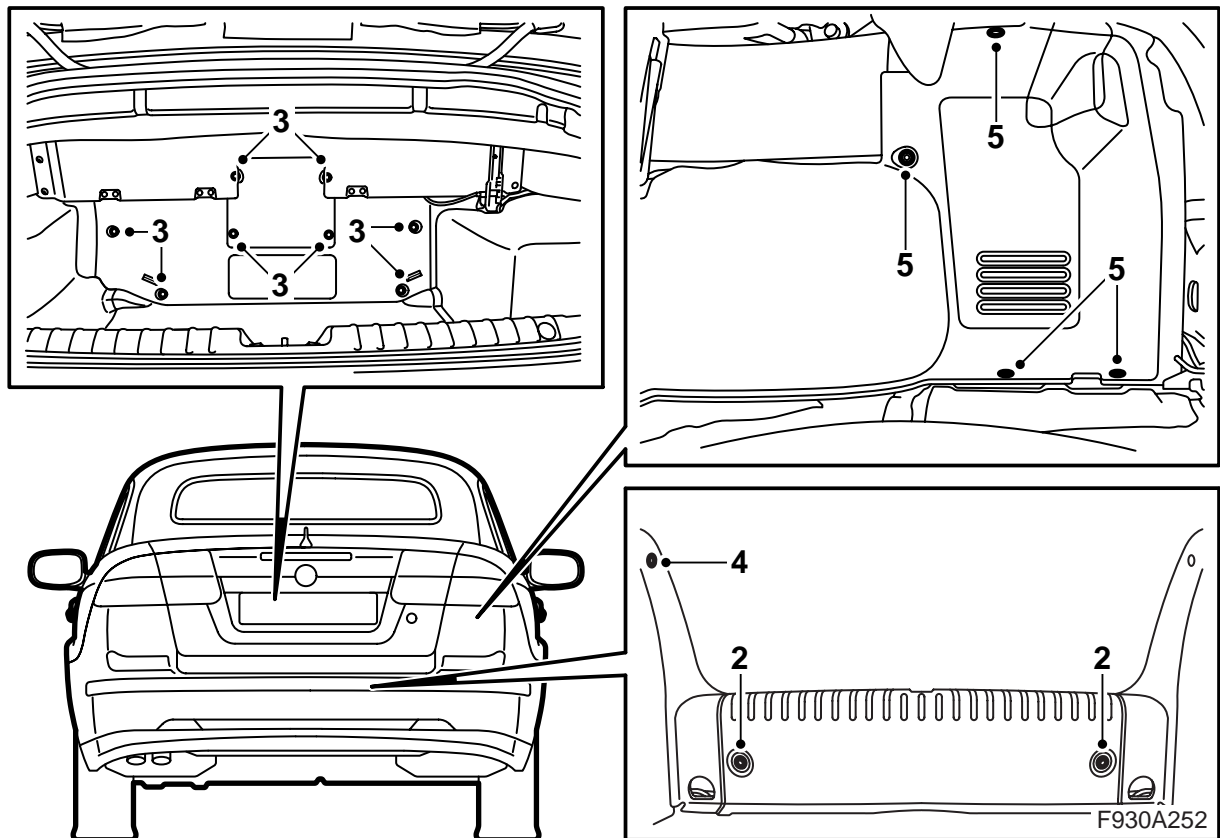


F930A250

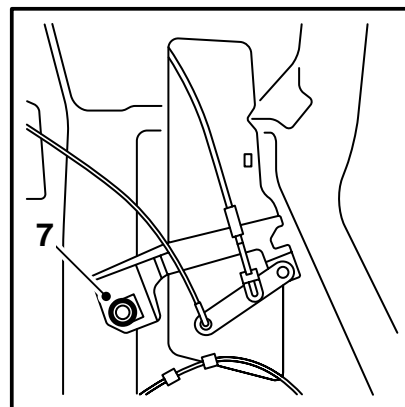
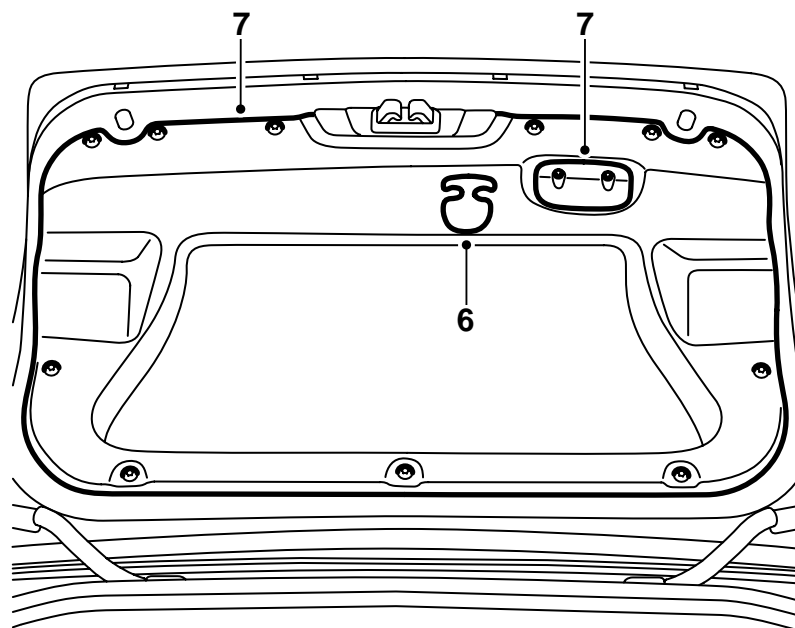


F930A251

- 1 Antenn
- 2 Antennkabel
- 3 Mutter
- 4 Buntband (x3)
- 5 Mat

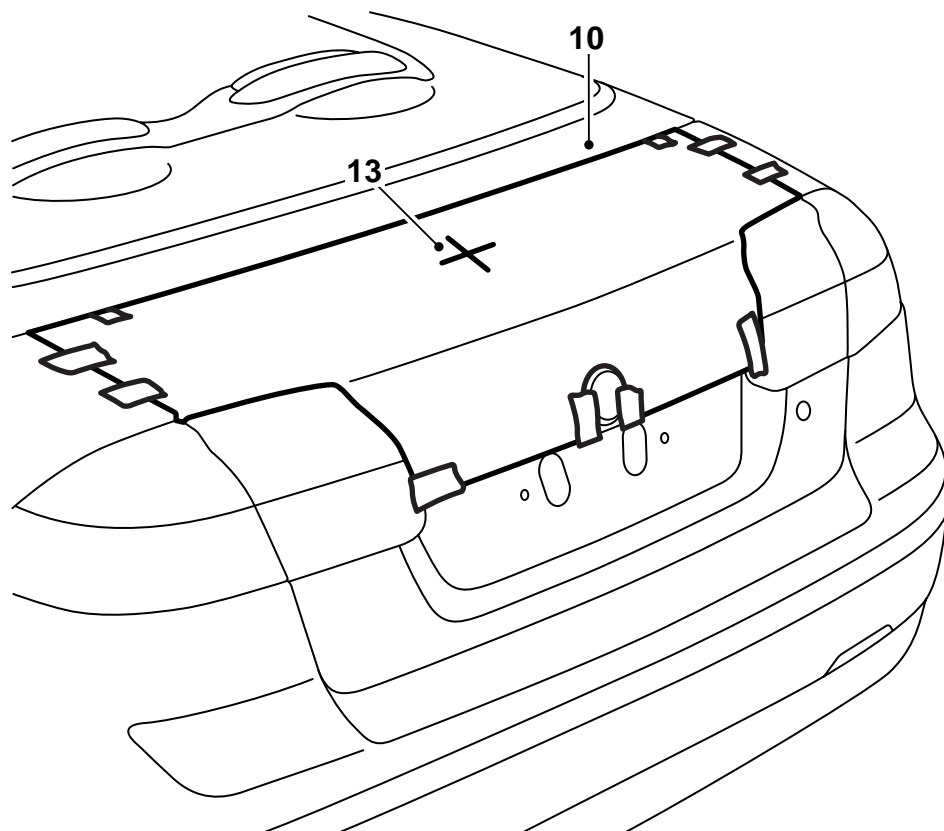


- 1 Fäll upp suffletten och öppna bagageluckan.
- 2 Demontera mattan på bagagerumsgolvet samt demontera bagagerummets tröskelskydd.
- 3 Demontera nitarna och lyft ut den främre delen av bagageutrymmets klädsel.
- 4 Demontera det högra sidotröskelskyddet.
- 5 Demontera den högra sidoklädselns clips och vik undan klädseln. Kroka loss bandet på sidoklädselns baksida och demontera sidoklädseln.



F930A253

- 6 **US:** Demontera nödöppningshandtaget
- 7 Demontera stängningshandtaget på bagageluckans insida, demontera tvåstegsnitarna och demontera bagageluckans klädsel.
- US:** Demontera skruven för nödöppningsmekanismen och för mekanismen åt sidan.
- 8 Stäng bagageluckan.



F930A254

- 9 Klipp ut mallens delar och tejpa ihop dem. Rikta mallens delar med hjälp av linjerna.
Bil med spoiler på bagageluckan: Klipp ut enligt markeringen för spoilern, så att mallen kan placeras plant på bagageluckan.
- 10 Passa in mallen på bagageluckan och på bakluckans främre hörn.
- 11 Lyft upp mallen och montera tejp där hålet skall borras.
- 12 Passa in mallen igen och fäst den med tejp på bagageluckans sidor samt på bagageluckans främre hörn.
- 15 Grada hålet och avlägsna lösa spånor och färgflagor. Gör rent med Terosons Rengörare FL. Applicera Standox 1K Füllprimer. Lägga på täckfärg. Applicera hålrumsförsegling Terotex HV 400 på invändiga ytor.

Observera

Kontrollera mallens läge och justera vid behov.

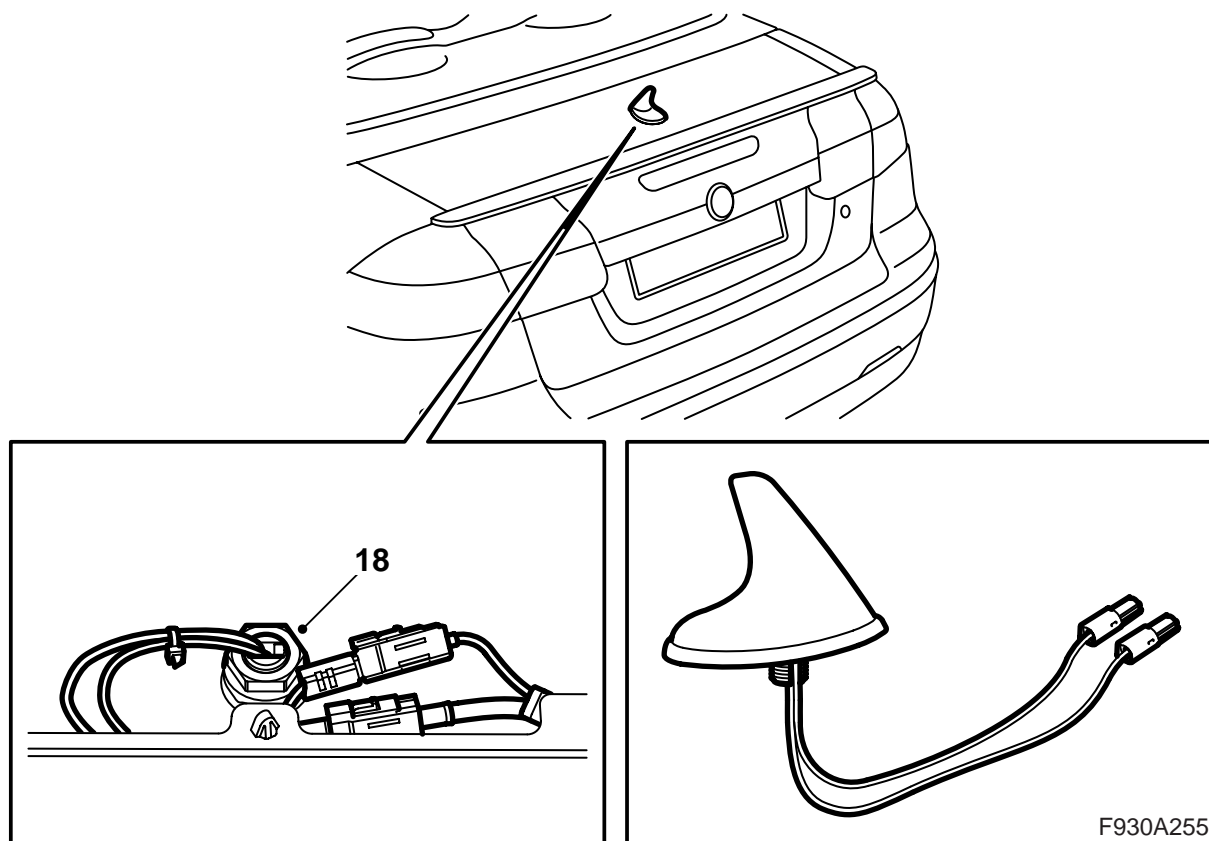
- 13 Borra hålet enligt markeringen.
-

Observera

Använd inte körnare för att markera hålets läge.
 Tryck inte bormaskinen mot bagageluckan vid borring.

Borra först med ett 2 mm borr, därefter med ett 5 mm borr och till sist med ett 14 mm borr.

- 14 Demontera mallen och samtliga tejpbitar.



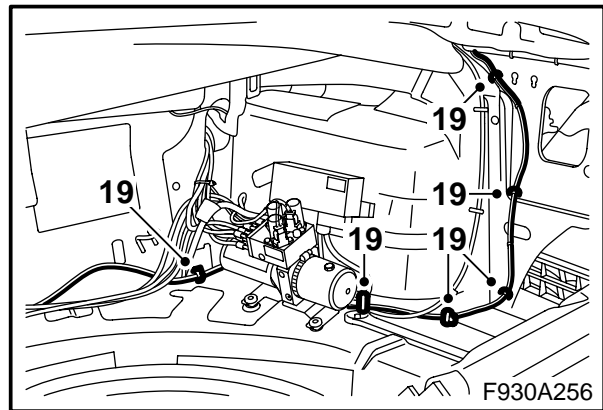
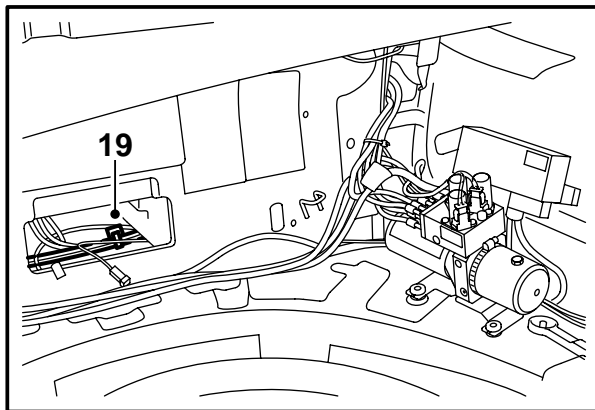
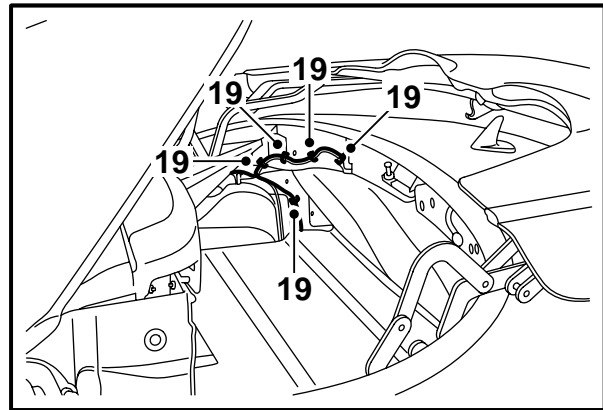
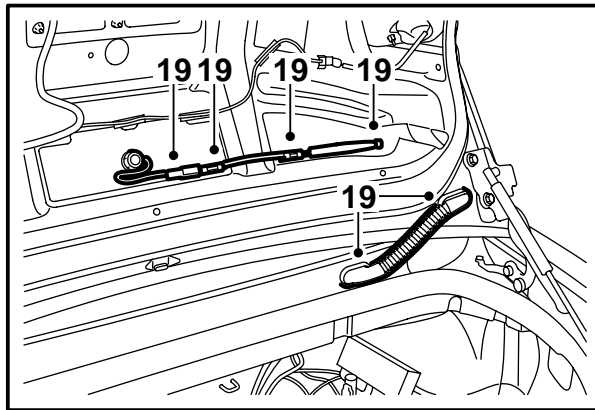
- 16 Demontera plaststyrningen från antennens gängade hylsa.
- 17 För antennkablarna genom hålet i bagageluckan och rikta in antennen i bilens längdriktning.

Notera

Innerbackspegelns fot kan användas som riktningshjälpmedel.

- 18 Montera antennen.

Åtdragningsmoment 2 Nm (1.5 lbf ft)



19 Montera satsens antennkabel på följande sätt:

- För in antennkabeln genom hålet i bagageluckan och anslut den till antennen.
- För in antennkabeln genom hålet i karossen och montera gummibälgen.

Observera

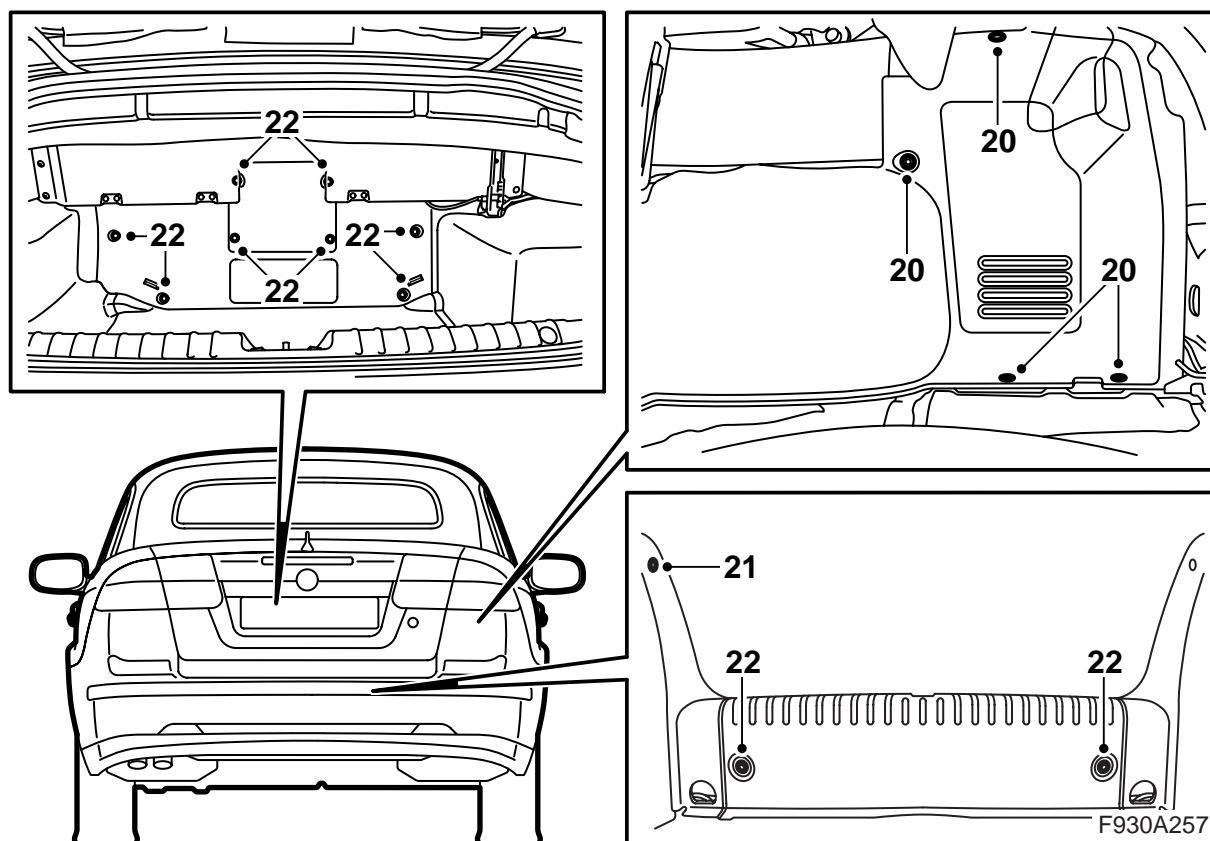
Kontrollera att ledningsnätets gummibälg är korrekt monterad i båda ändar för att undvika läckage.

- För in antennkabeln i sufflettutrymmet och ner i bagageutrymmet.

Observera

För att kunna göra detta måste bagageluckan stängas och sufflettkåpan öppnas. Stäng därefter sufflettkåpan och öppna bagageluckan.

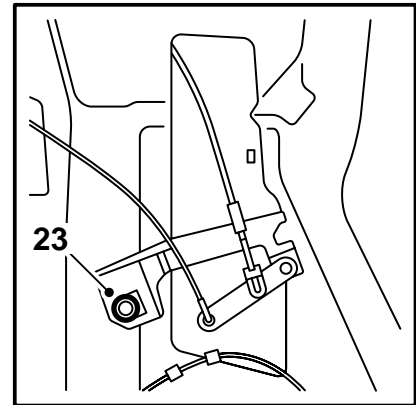
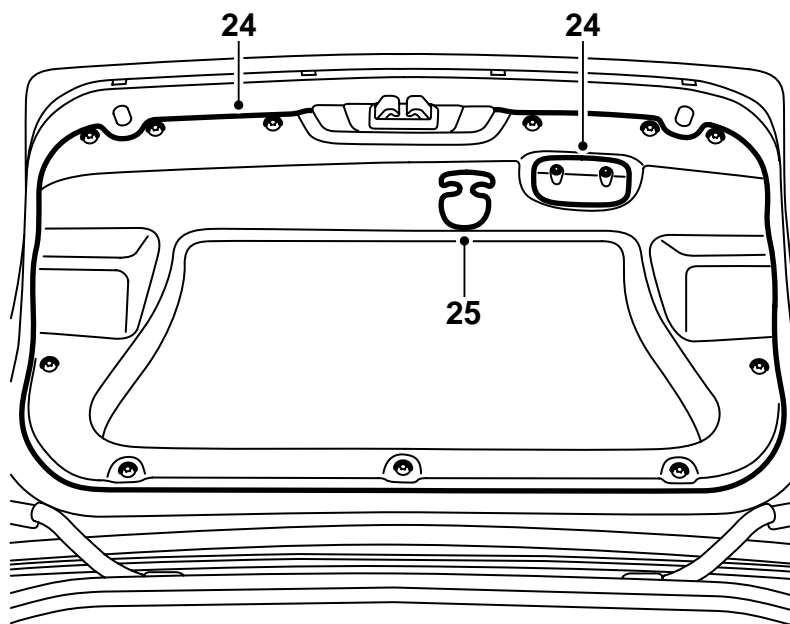
- För in antennkabeln i torsionslådan och fram till torsionslådans mitt.
- Fixera antennkabeln till det befintliga ledningsnätet.



20 Passa in höger sidklädsel och kroka fast bandet. Montera clipsen..

21 Montera sidotröskelskyddet.

22 Montera den främre delen av bagageutrymmets klädsel och tröskelskyddet. Lägg in mattan på bagagerumsgolvet.



F930A258

- 23 **US:** Montera nödöppningsmekanismen.
- 24 Montera klädseln på bagageluckans insida, montera tvåstegsnitarna och montera stängningshandtaget.
- 25 **US:** Montera nödöppningshandtaget.
- 26 Stäng bagageluckan.