

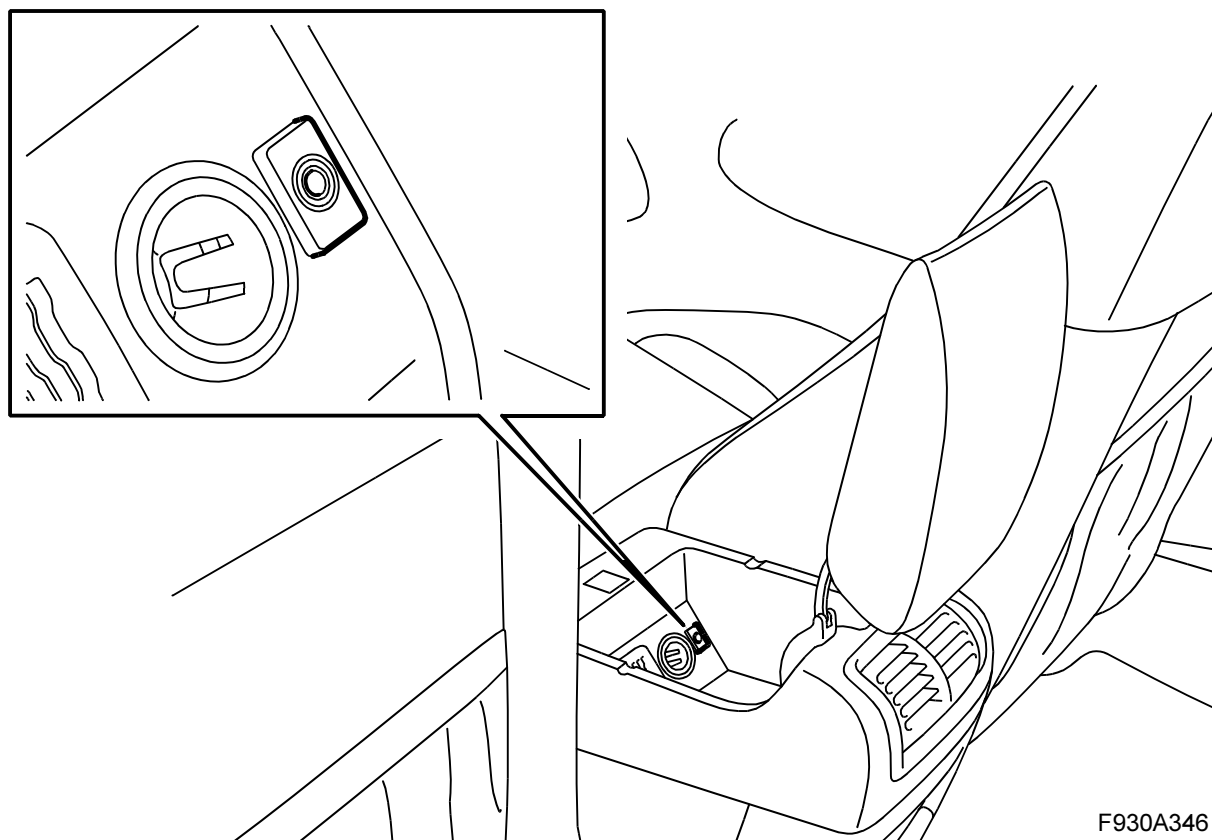


**MONTERINGSANVISNING · INSTALLATION INSTRUCTIONS
MONTAGEANLEITUNG · INSTRUCTIONS DE MONTAGE**

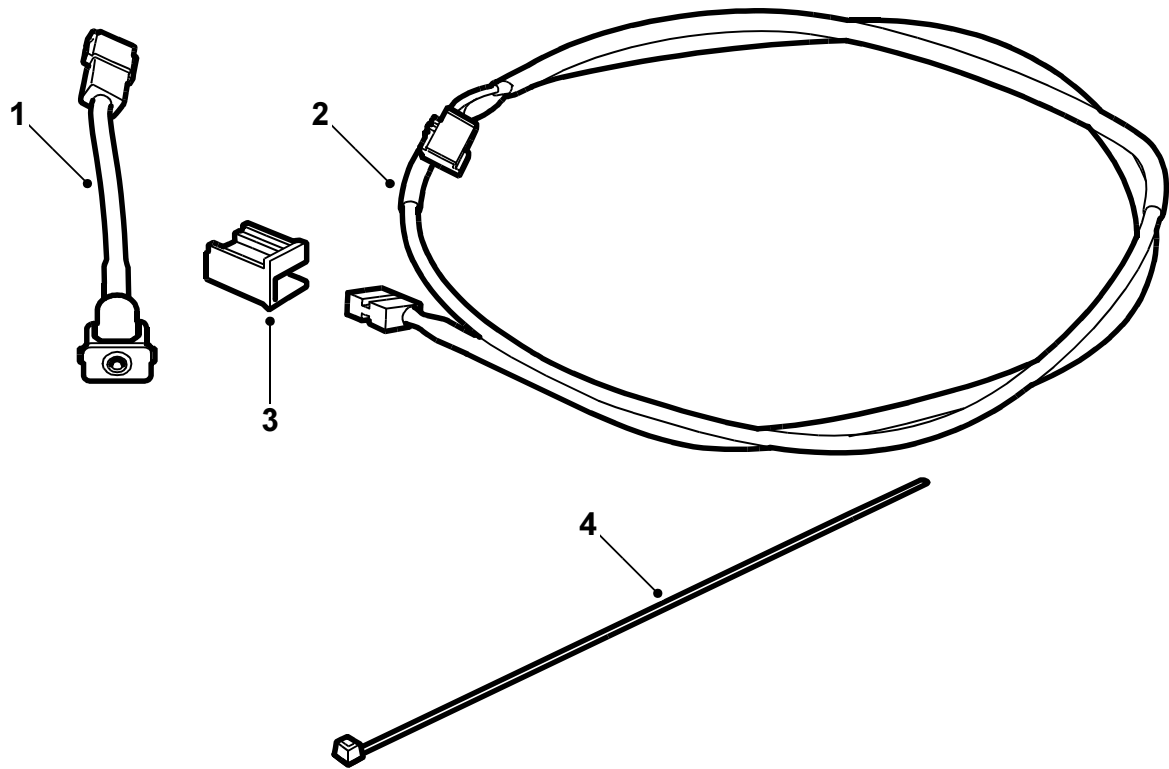
Saab 9-3 M03-

AUX-kontakt

Accessories Part No.	Group	Date	Instruction Part No.	Replaces
32 000 102	9:36-28	Feb 04	32 000 103	

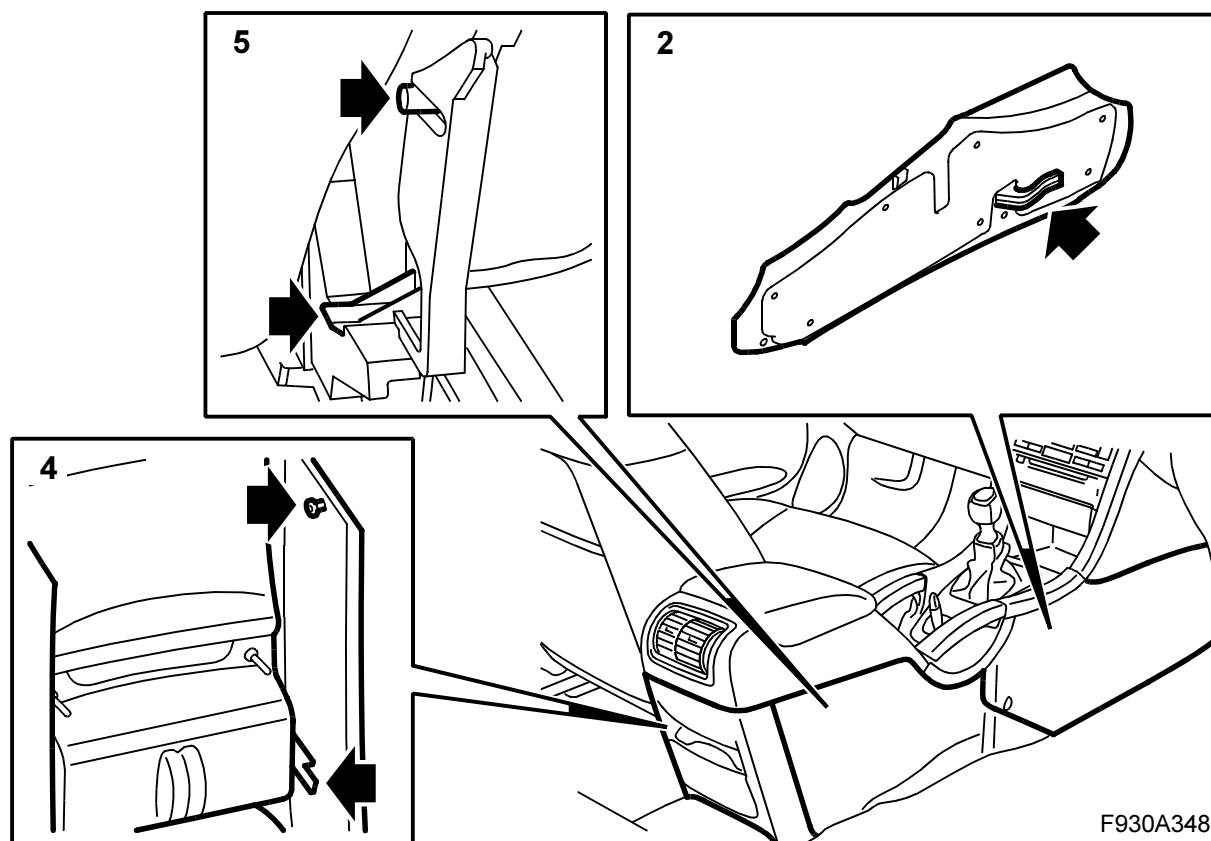


F930A346



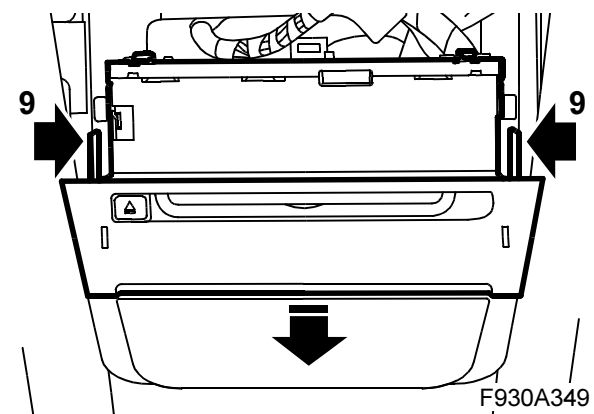
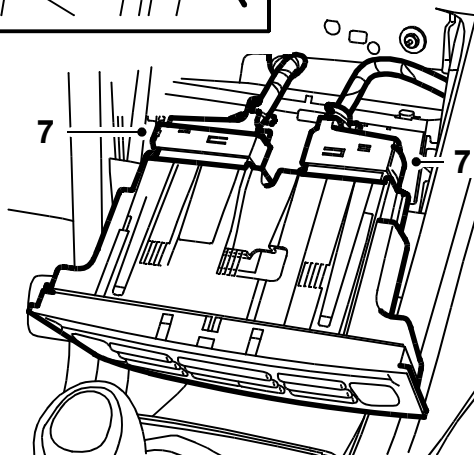
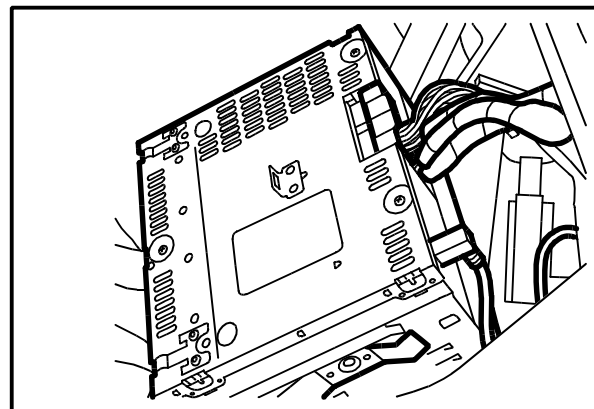
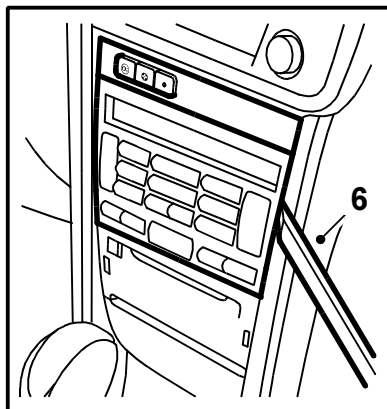
F930A347

- 1 AUX-kontakt
- 2 Ledningsnät
- 3 Adapter kontaktdon
- 4 Buntband (x6)



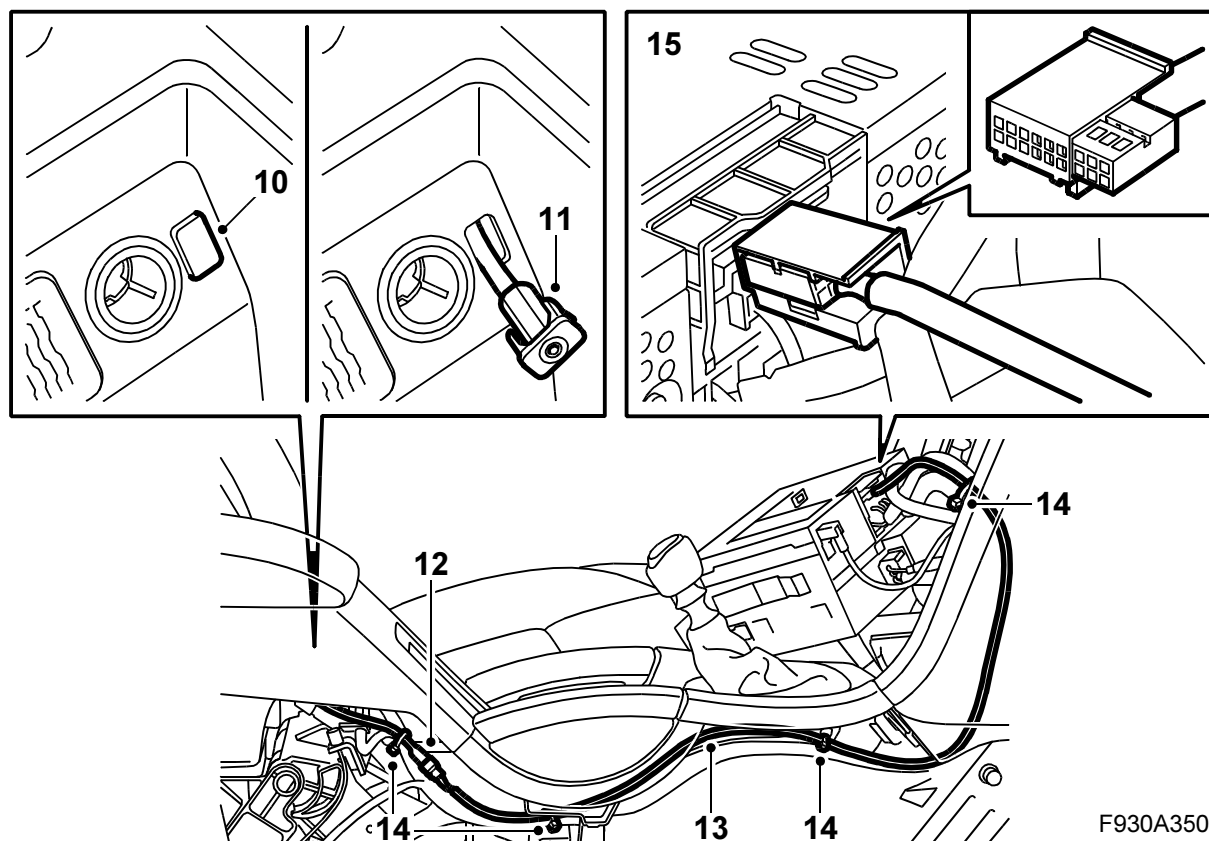
F930A348

- 1 För högerstolen bakåt till ändläget.
- 2 Demontera den högre främre sidopanelen på mittkonsolen.
- 3 För stolen framåt till ändläget och fäll ryggsätet framåt.
- 4 Demontera den bakre delen av golvkonsolen tillsammans med askkoppen.
- 5 Demontera den bakre sidopanelen mot mittkonsolen.



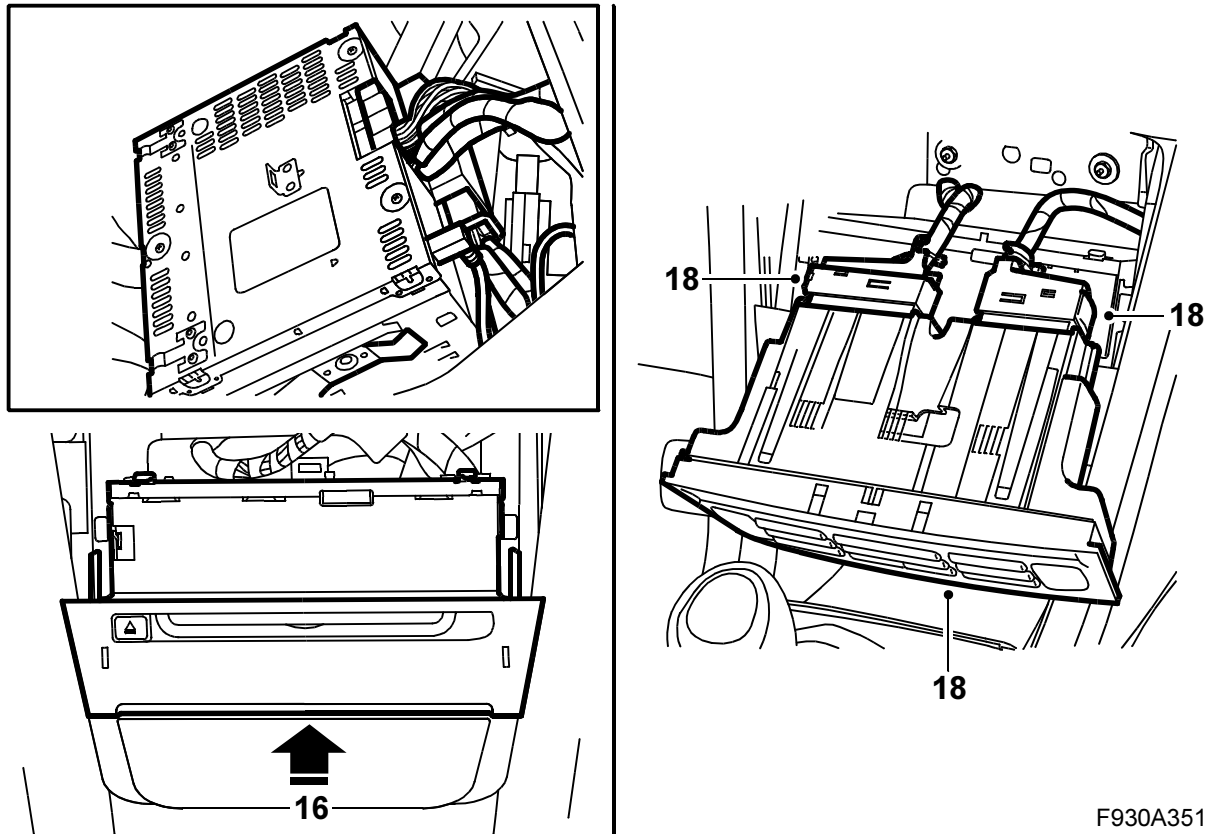
F930A349

- 6 Demontera klimatsystemets manöverenhet genom att försiktigt dra ut den. Använd demonteringsverktyg 82 93 474.
- 7 Demontera manöverenhetens kontaktdon.
- 8 **Bilar utan CD-spelare/växlare:** Demontera täcklocket.
- 9 Lossa radions huvudenhet genom att trycka in två spärrar, men låt kontaktdonen sitta kvar.



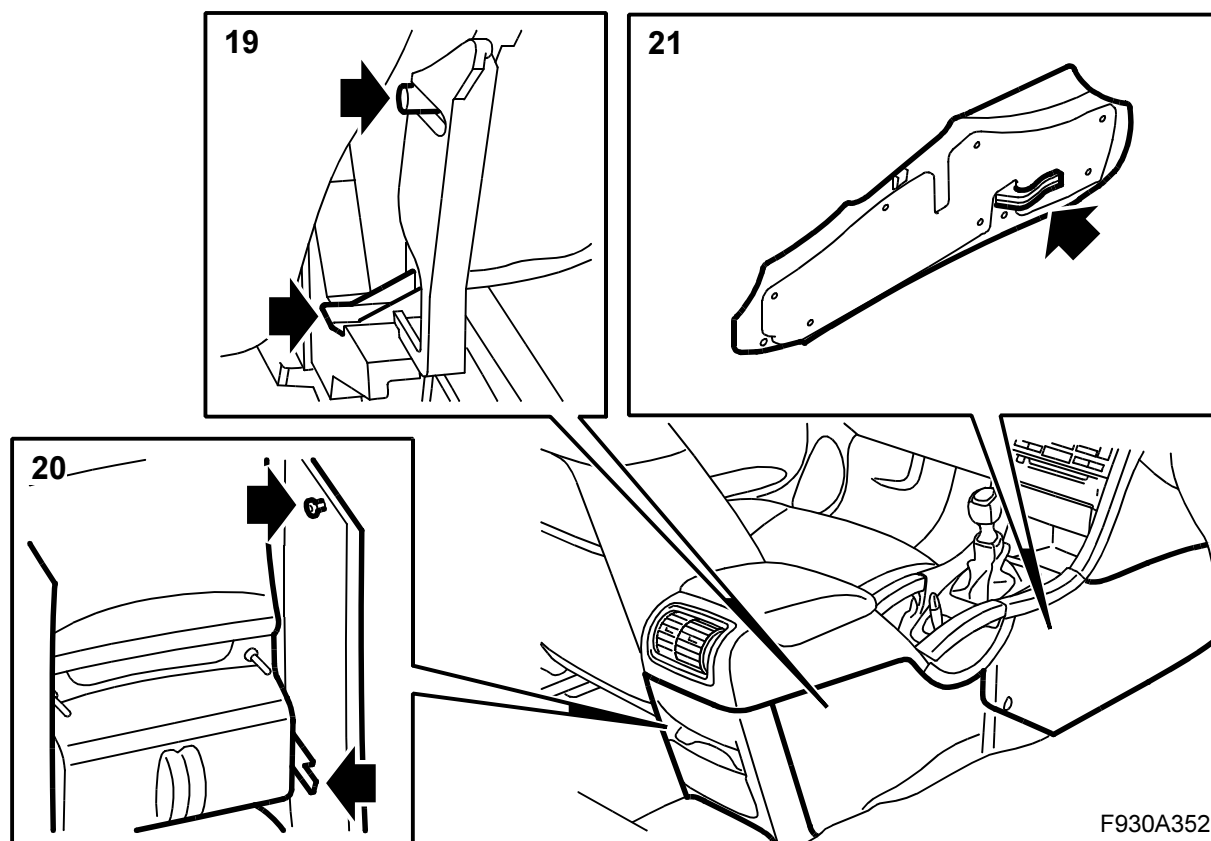
F930A350

- 10 Demontera blindpluggen från hålet i mittkonsolens bakre förvaringsfack.
- 11 För in AUX-kontakten genom hålet. Se till att den låses fast ordentligt i uttaget.
- 12 Anslut AUX-kontakten till ledningsnätets skarvhus.
- 13 Förlägg ledningsnätet framåt längs mittkonsolens högra sida och låt kontaktdonet mynna ut bakom radioenheten.
- 14 Fixera ledningsnätet med buntband och se till att ledningsnätet går fritt från handbroms- och växelväljarmekanismen.
- 15 Montera adaptern på ledningsnätets kontaktdon och anslut det till radios huvudenhet.



F930A351

- 16 Montera radions huvudenhet. Ett klickljud ska höras.
- 17 **Bilar utan CD-spelare/CD-växlare i instrumentpanelen:** Montera täcklocket.
- 18 Anslut och montera klimatsystemets manöverenhet.



F930A352

- 19 Montera den bakre sidopanelen mot mittkonsolen.
- 20 Montera den bakre delen av golvkonsolen med askkoppen.
- 21 Montera höger främre sidopanel på mittkonsolen.
- 22 Anslut diagnosverktyget, välj bil- och årsmodell, välj "Alla", välj "Lägg till/Ta bort", välj tillbehöret och välj "Lägg till".

Notera

Diagnosverktyget behöver vid vissa tillfällen hämta en säkerhetskod i TIS. Information om vad som ska göras kommer att visas på diagnosverktygets skärm.

- 23 Kontrollera att AUX-kontakten fungerar.