

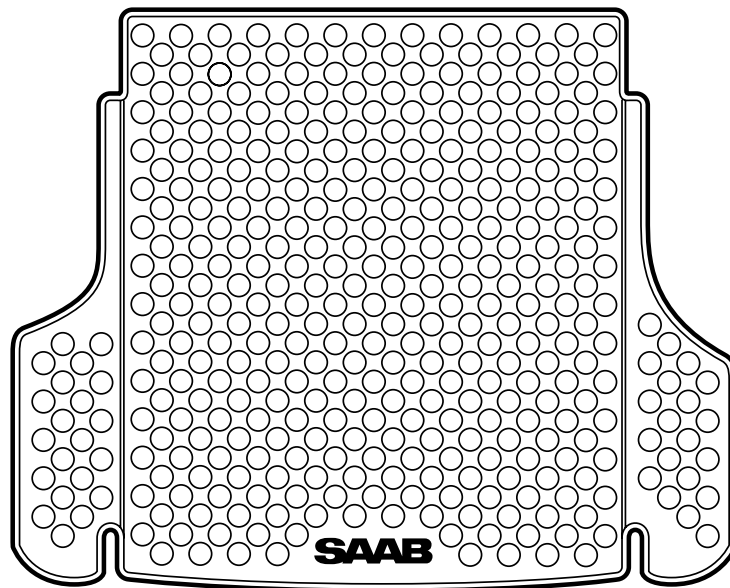


**MONTERINGSANVISNING · INSTALLATION INSTRUCTIONS
MONTAGEANLEITUNG · INSTRUCTIONS DE MONTAGE**

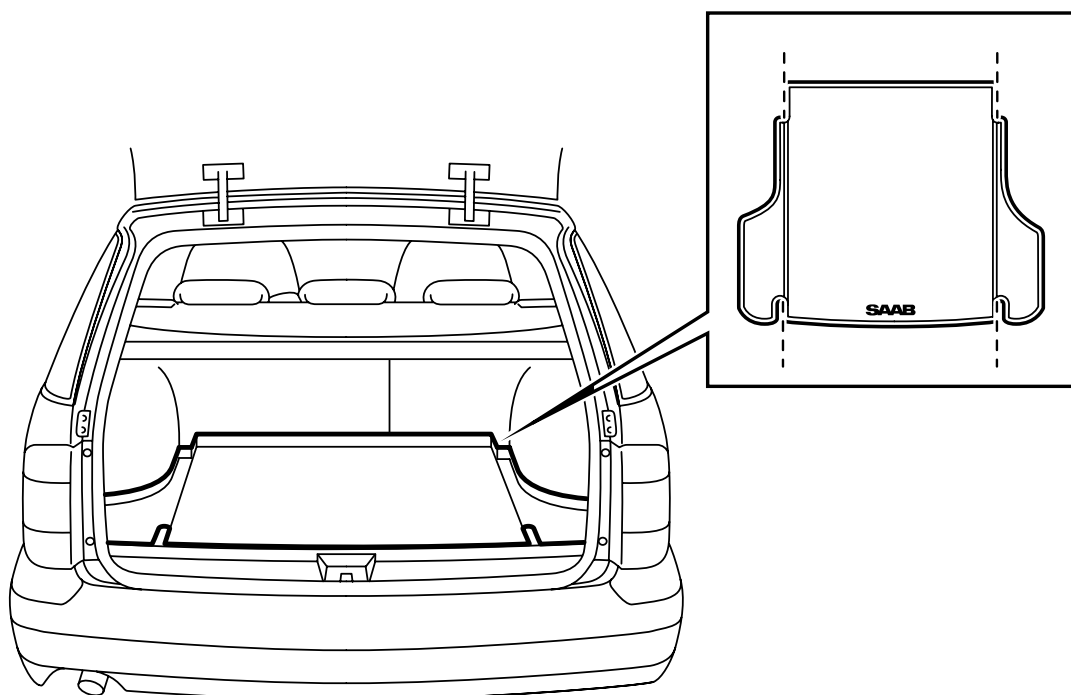
Saab 9-5 5D

Bagagematta

Accessories Part No.	Group	Date	Instruction Part No.	Replaces
32 000 509	8:52-17	Dec 06	50 27 321	50 27 321 Sep 06



E980A088



E980A089

- 1 Placera mattan i bagagerummet.
- 2 Mattan har fyra urtag som gör det möjligt att använda främre och bakre delen av förankrings-skenorna i bagagerummets golv. Om hela för-ankringsskenan ska användas, måste man skära bort de yttre delarna av mattan, se bild.