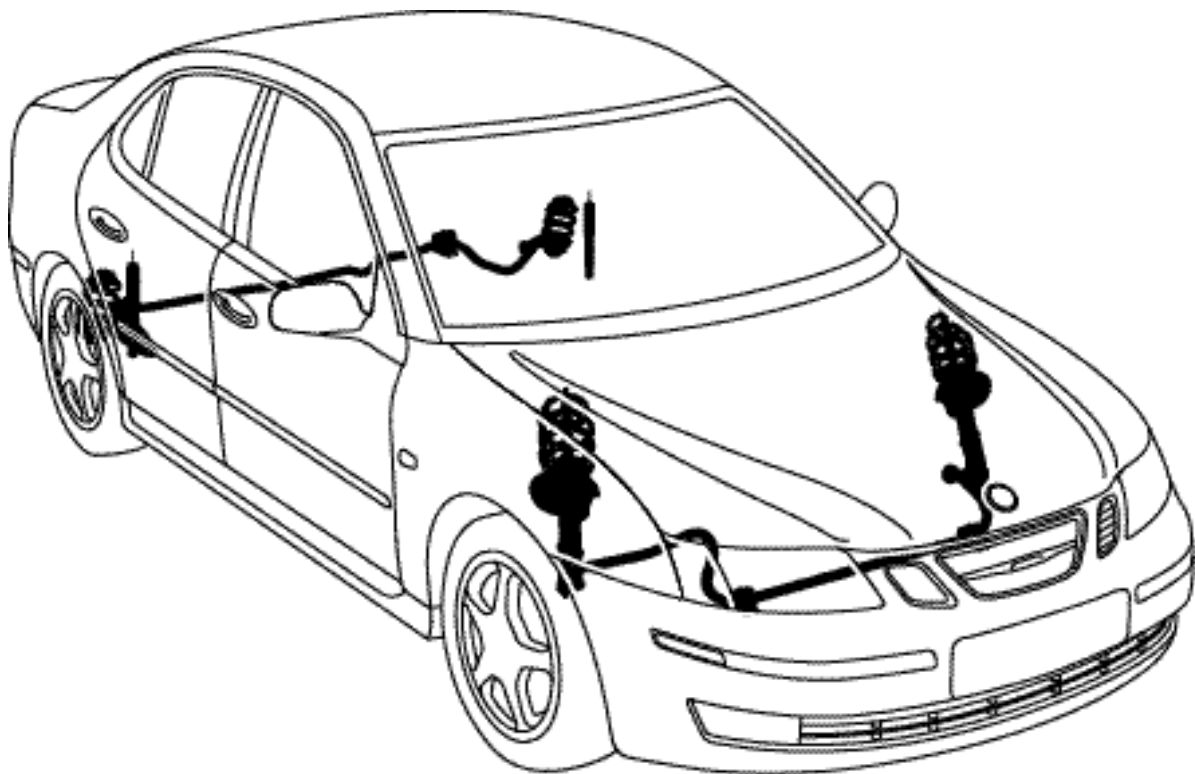




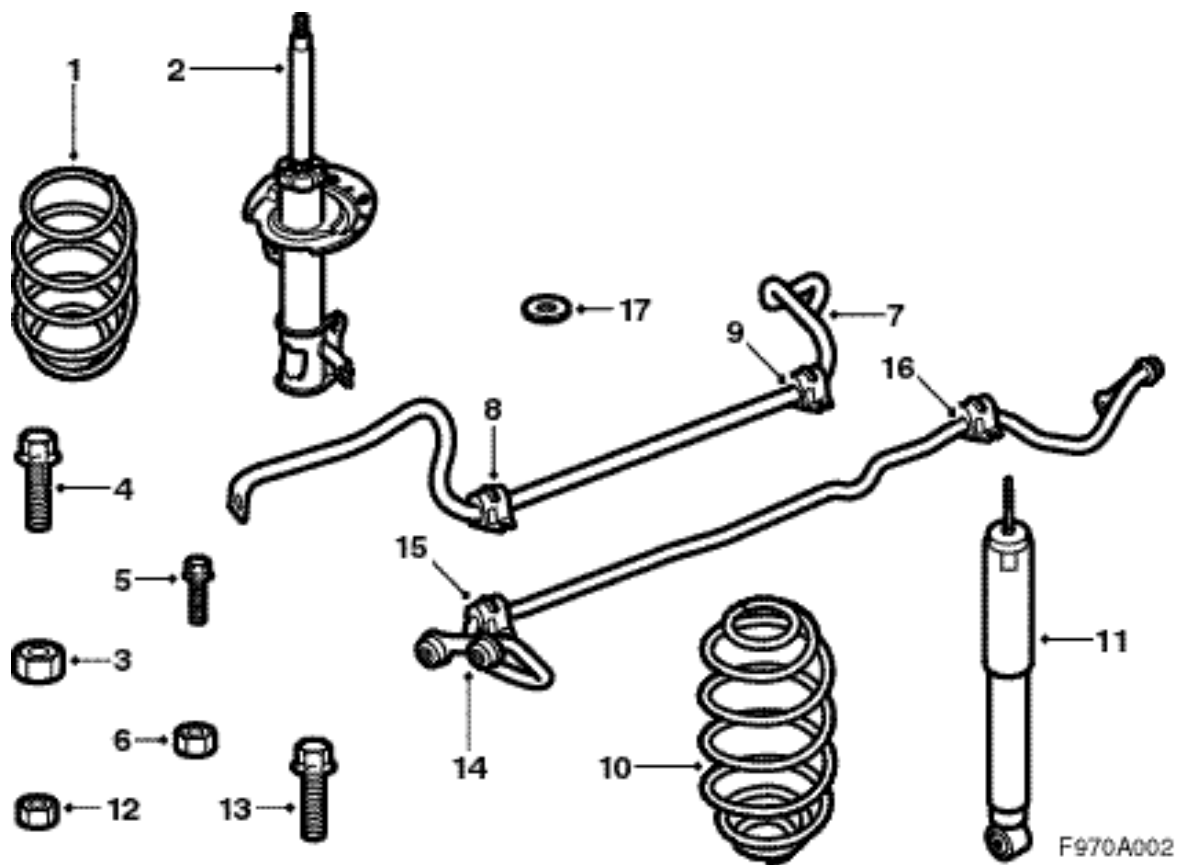
**MONTERINGSANVISNING · INSTALLATION INSTRUCTIONS  
MONTAGEANLEITUNG · INSTRUCTIONS DE MONTAGE**

**Saab 9-3 4D M03-  
Sportchassi**

Accessories Part No.	Group	Date	Instruction Part No.	Replaces
12 787 892				
12 799 202				
12 799 203				
32 000 521				
32 000 522				
32 000 523				
32 000 524	9:76-05	May 04	12 788 450	May 02



F970A001



- 1 Fjäder, fram (x2)
- 2 Fjäderben, fram (x2)
- 3 Låsmutter, fram (x2)
- 4 Skruv med splines (x4)
- 5 Skruv (x6)
- 6 Mutter (x9)
- 7 Krängningshämmare, fram
- 8 Överfall (x2)
- 9 Gummibussning (x2)
- 10 Fjäder, bak (x2)
- 11 Stötdämpare, bak (x2)
- 12 Mutter (x2)
- 13 Skruv (x2)
- 14 Krängningshämmare, bak
- 15 Överfall (x2)
- 16 Gummibussning (x2)
- 17 Bricka (x4)

### Innehåll

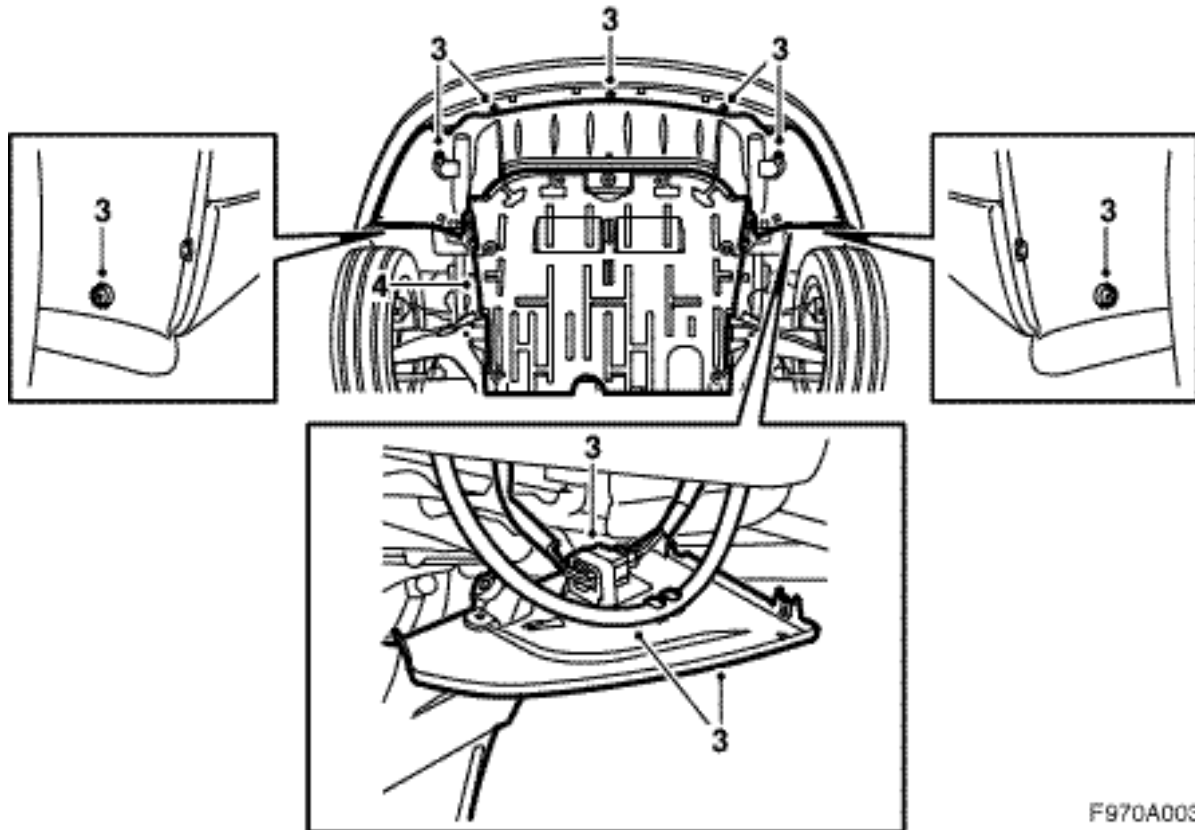
Förberedande arbete, sidan 6

Fram, sidan 8

Bak, sidan 32

Avslutande arbeten, sidan 54

Efter montering av sportchassi, sidan 60



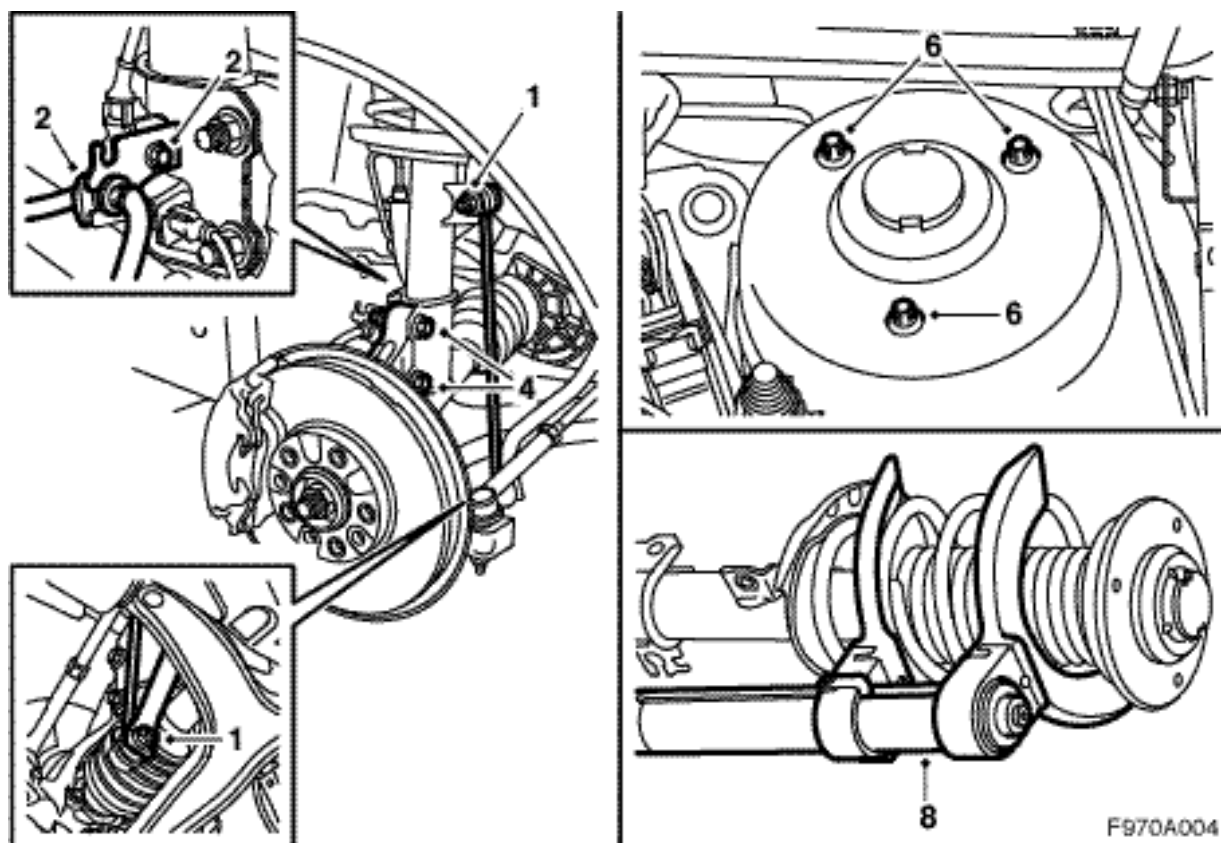
F970A003

### Förberedande arbete

- 1 Lyft bilen.
- 2 Demontera samtliga hjul.
- 3 Demontera spoilerskölden, dela stötfångarens skarvdon och demontera det från hållaren på spoilerskölden.

**Bilar med strålkastar rengörare:** Haka loss slangen från spoilerskölden.

- 4 **Bilar med dieselmotor:** Demontera ljudisoleringsringen under motorn.



## Fram

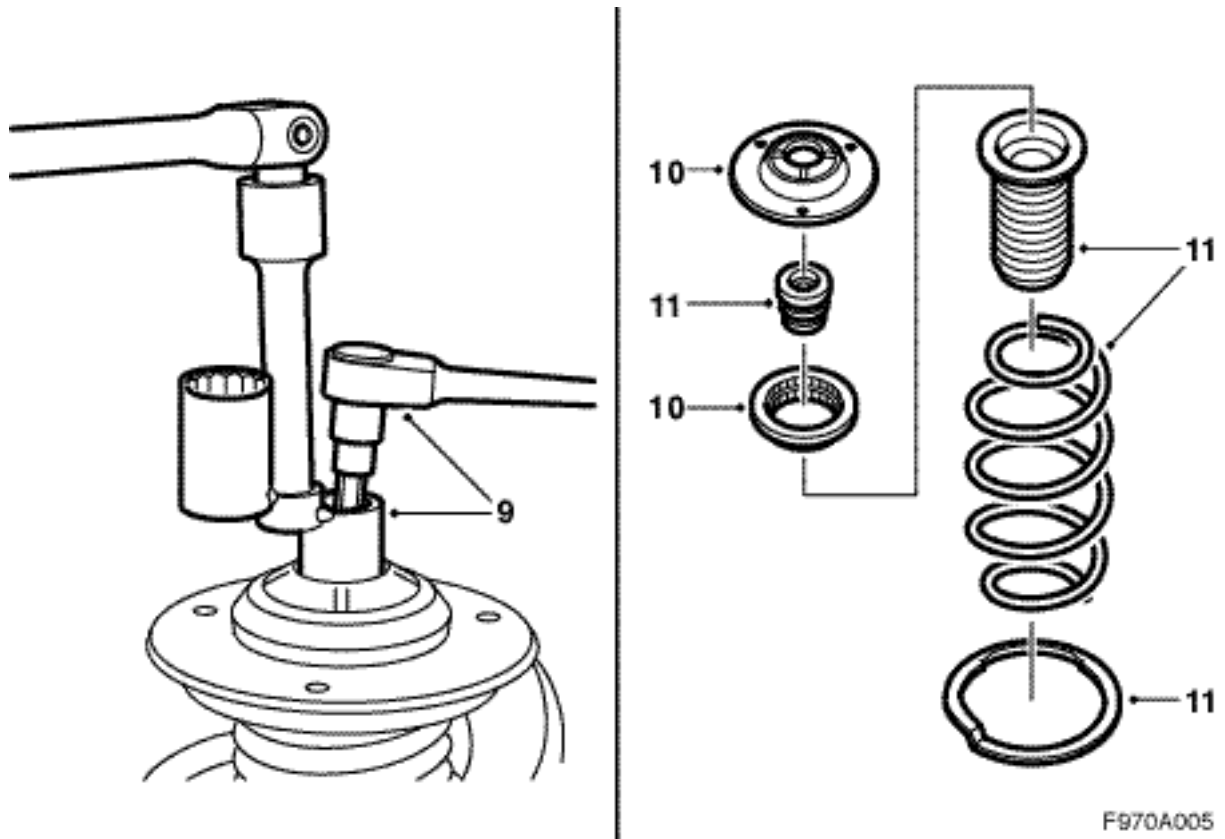
Beskrivningen gäller i vissa fall en sida, men arbetet ska utföras på båda sidorna.

- 1 Demontera krängningshämmlänken på bilens vänstra sida, håll emot med en 17 mm öppen nyckel.
- 2 Demontera hållaren för hjulsensorns kontakthus och clipset för bromsslängen. Kroka ur slangen.
- 3 Avlasta styrspindelhuset med en domkraft. Låt domkraften stå kvar under hela arbetet.
- 4 Demontera styrspindelhuset från fjäderbenet. Håll emot skruven med en nyckel så att skruven inte roterar.
- 5 Fäll ut styrspindelhuset.
- 6 Demontera skruvarna från fjäderbenets övre infästning.
- 7 Lyft bort fjäderbenet och placera det i ett skruvstäd.

## Observera

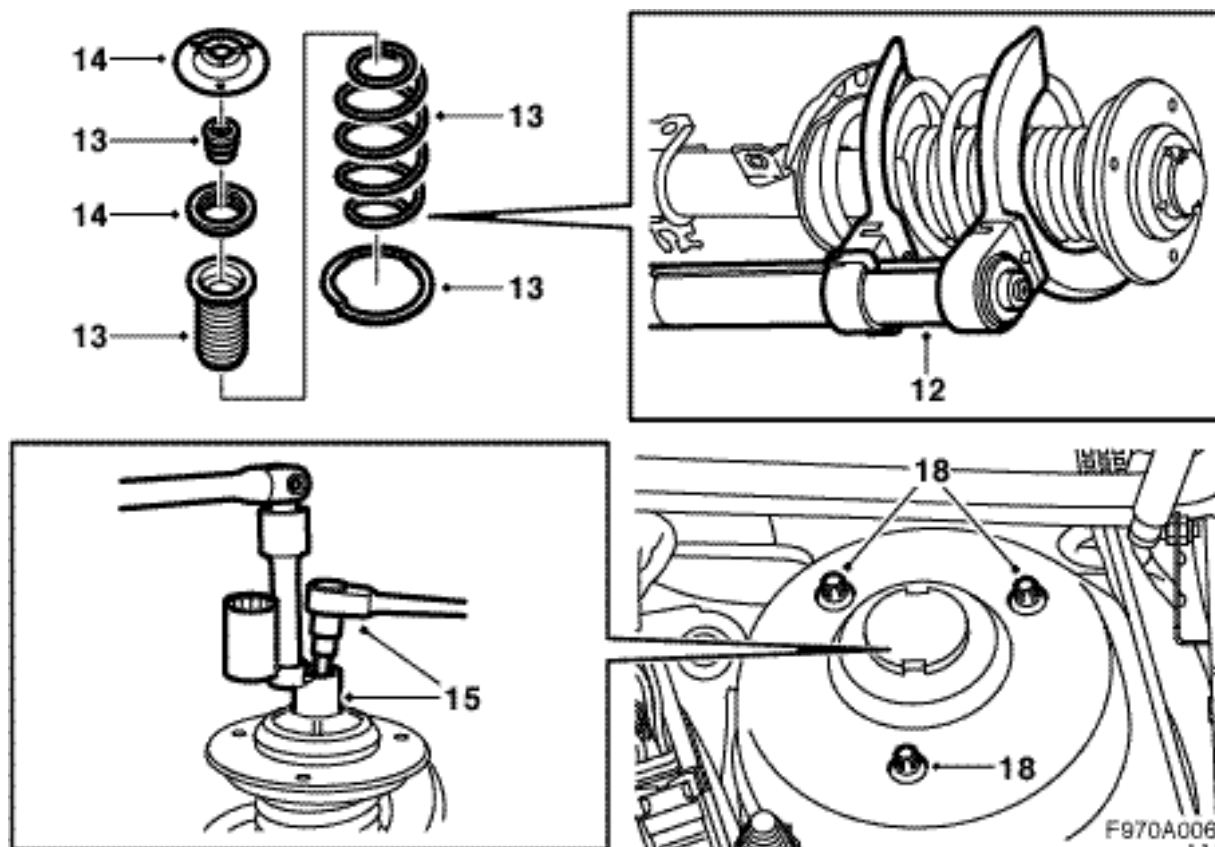
Kläm inte för hårt.

- 8 Pressa ihop fjädern med 88 18 791 Fjäderpress.



F970A005

- 9 Demontera skyddskåpan från ovansidan på fjäderbenet. Håll emot kolvstången och demontera muttern med 89 96 613 Hylsa, fjäderben.
- 10 Demontera lagerstödet och stödlagret.
- 11 Demontera bälgen, fjädern, genomslagsstoppet och zinkbrickan.



12 Tryck ihop den nya fjädern med 88 18 791 Fjäderpress.

13 Lägg på zinkbrickan, genomslagsstoppet, fjädern och bälgen.

Se till att fjäderns nedre ände ligger an mot stopklacken i nedre fjädersätet.

14 Montera stödlagret och lagerstödet.

15 Montera en ny mutter.

**Åtdragningsmoment 105 Nm (78 lbf ft)**

16 Montera skyddskåpan.

17 Släpp fjäderpressen och justera bälgen, så att den förs över stötdämparen.

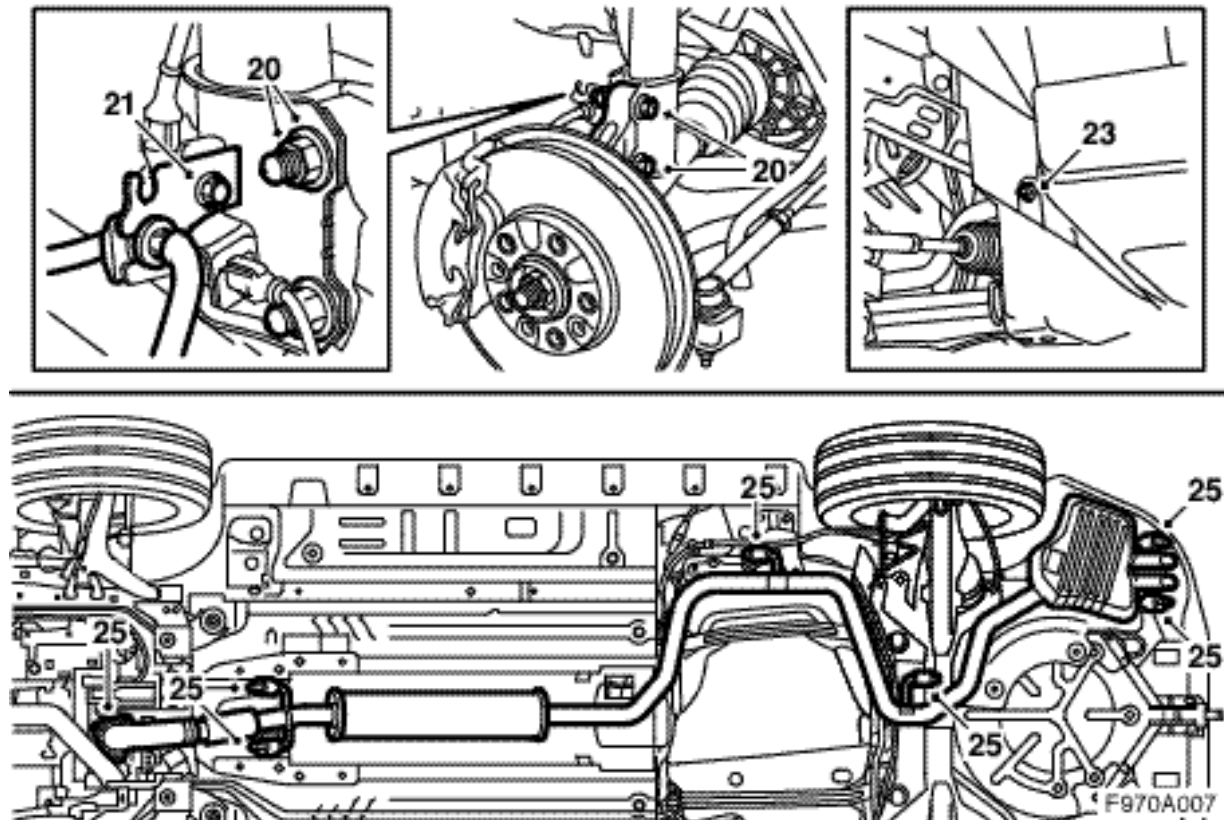
18 Placera fjäderbenet på plats i bilen och montera nya skruvar i den övre infästningen.

### Notera

Monteringshålén är inte symmetriskt placerade.

19 Dra fast skruvarna genom att först dra åt dem för hand och sedan med åtdragningsmomentet.

**Åtdragningsmoment 19 Nm (14 lbf ft)**



20 Fäll upp styrspindelhuset mot fjäderbenet, tryck in styrspindelhuset i fjäderbenet och montera nya skruvar samt brickor och muttrar (brickorna ska monteras tillsammans med muttrarna) som håller styrspindelhuset mot fjäderbenet. Håll emot med en nyckel så att skruven inte roterar.

**Åtdragningsmoment 80 Nm +135° (59 lbf ft +135°)**

Sänk och ta bort domkraften.

21 Montera fästet för hjulgivarkabeln, montera bromsslangen och clipset.

22 Repetera punkterna 1-21 på bilens högra sida.

23 Demontera den bakre muttern på förarsidans innerskärm.

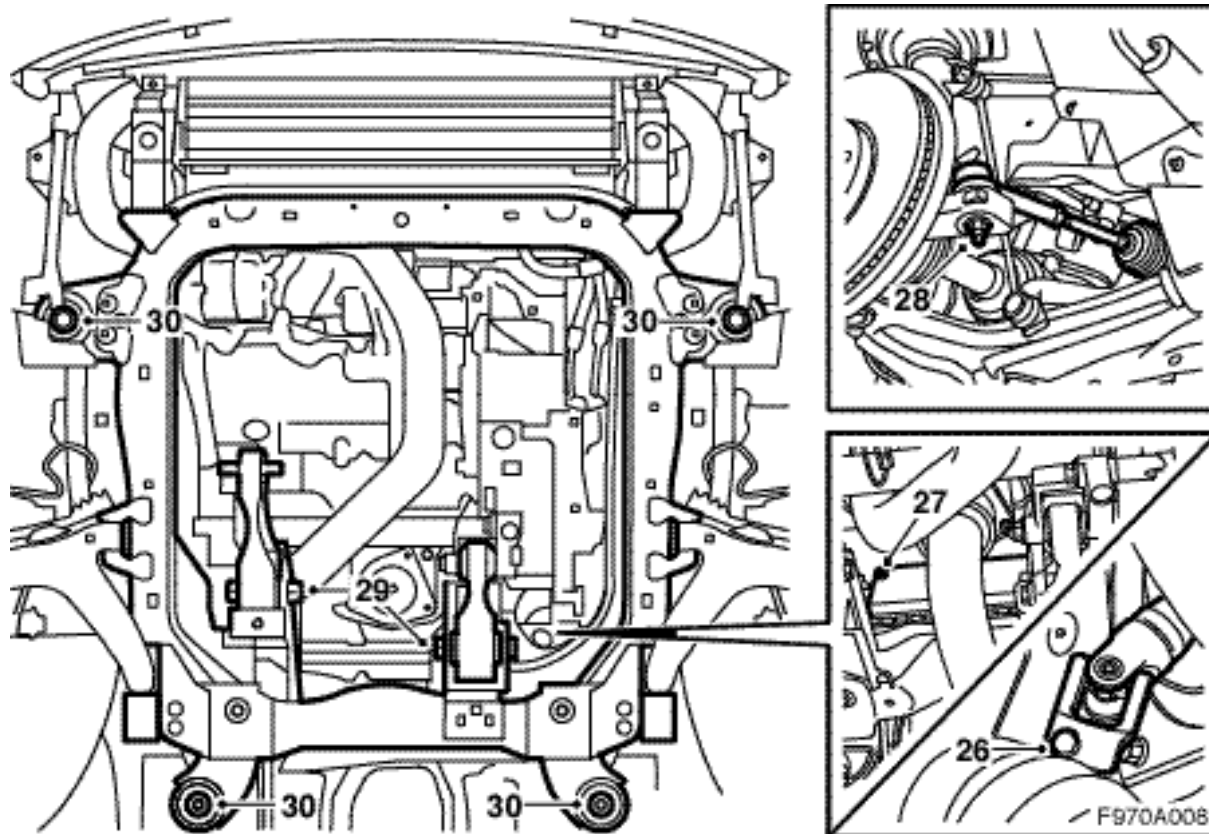
24 Sänk bilen och fixera ratten i läge rakt fram med till exempel vävtape mot instrumentpanelen.

25 Lyft bilen och demontera avgasröret.

### Observera

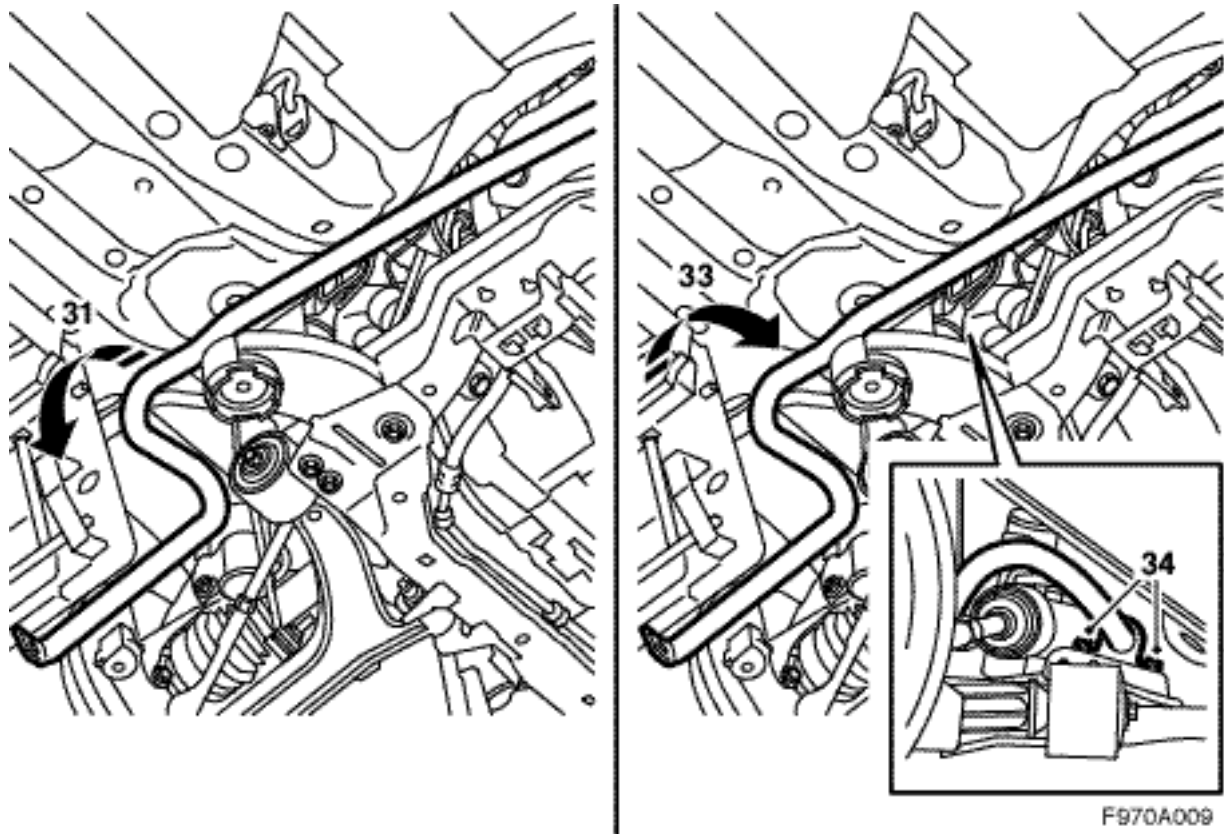
Den flexibla bälgen på avgassystemets främre del får ej böjas mer än 5° från sin neutralinje.

Vid överbelastning av röret får man en kvarstående deformation på ingående detaljer. Detta kan ge upphov till missljud och läckage och i ett senare skede haveri.



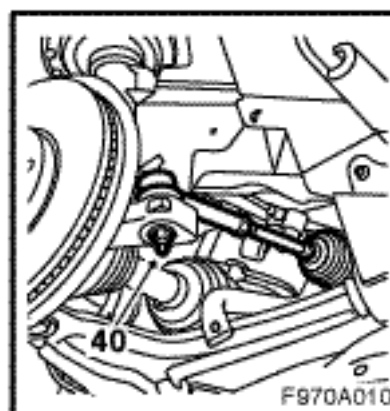
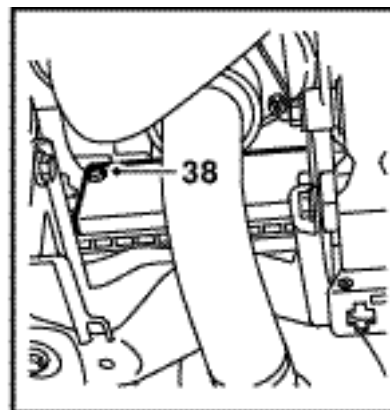
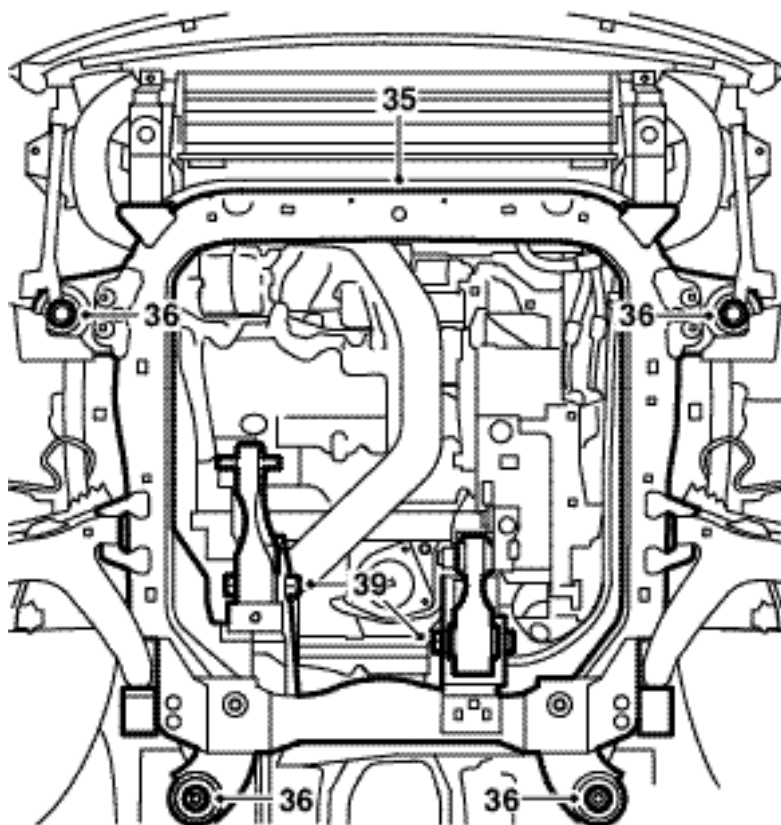
- 26 Demontera rattaxeln från styrväxeln.
- 27 Demontera värmeskölden från styrväxeln.
- 28 Demontera styrstaget från styrspindelhuset på förarsidan med hjälp av 87 91 287 Avdragare, 150 mm.
- 29 Demontera muttrarna från infästningarna av motors båda momentstag i bärramen och demontera motors båda momentstag från bärramen.
- 30 Demontera bärramens bakre skruvar. Lossa de främre skruvarna några varv. Håll ner bärramen med kilar.





- 31 Demontera krängningshämmaren från bärramen.
- 32 För ut krängningshämmaren genom förarsidans hjulhus mellan torpedväggen och bärramen.
- 33 För upp den nya krängningshämmaren genom förarsidans hjulhus mellan torpedväggen och bärramen.
- 34 Smörj gummibussningarna med kullagerfett (art.nr. 30 20 476), montera bussningarna och överfallen på den nya krängningshämmaren samt montera krängningshämmaren till bärramen. Gummibussningarnas öppning ska vara riktade framåt.

**Åtdragningsmoment 18 Nm (13 lbf ft)**



35 Lyft upp bärramen till karossen och äntra skruvarna på båda sidorna.

36 Ställ under lyftvagn med jigg och dra åt bärramens samtliga skruvar.

**Åtdragningsmoment 75 Nm +135° (55 lbf ft +135°)**

37 Sänk och dra undan lyftvagnen.

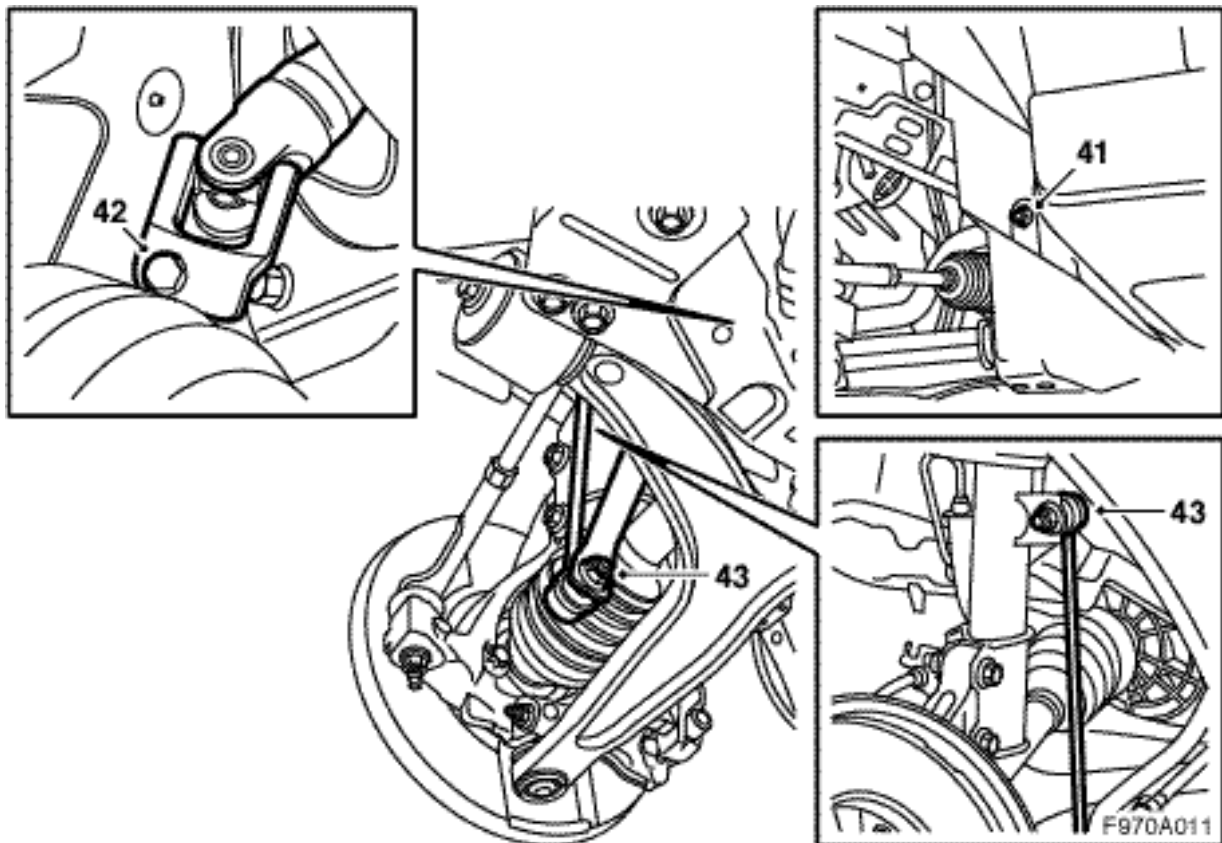
38 Montera värmeskölden till styrväxeln.

39 Montera motorns momentstag.

**Åtdragningsmoment 70 Nm +90° (52 lbf ft +90°)**

40 Montera förarsidans styrstag till styrspindelhuset med en ny mutter. Håll emot med en 8 mm nyckel.

**Åtdragningsmoment 35 Nm (26 lbf ft)**



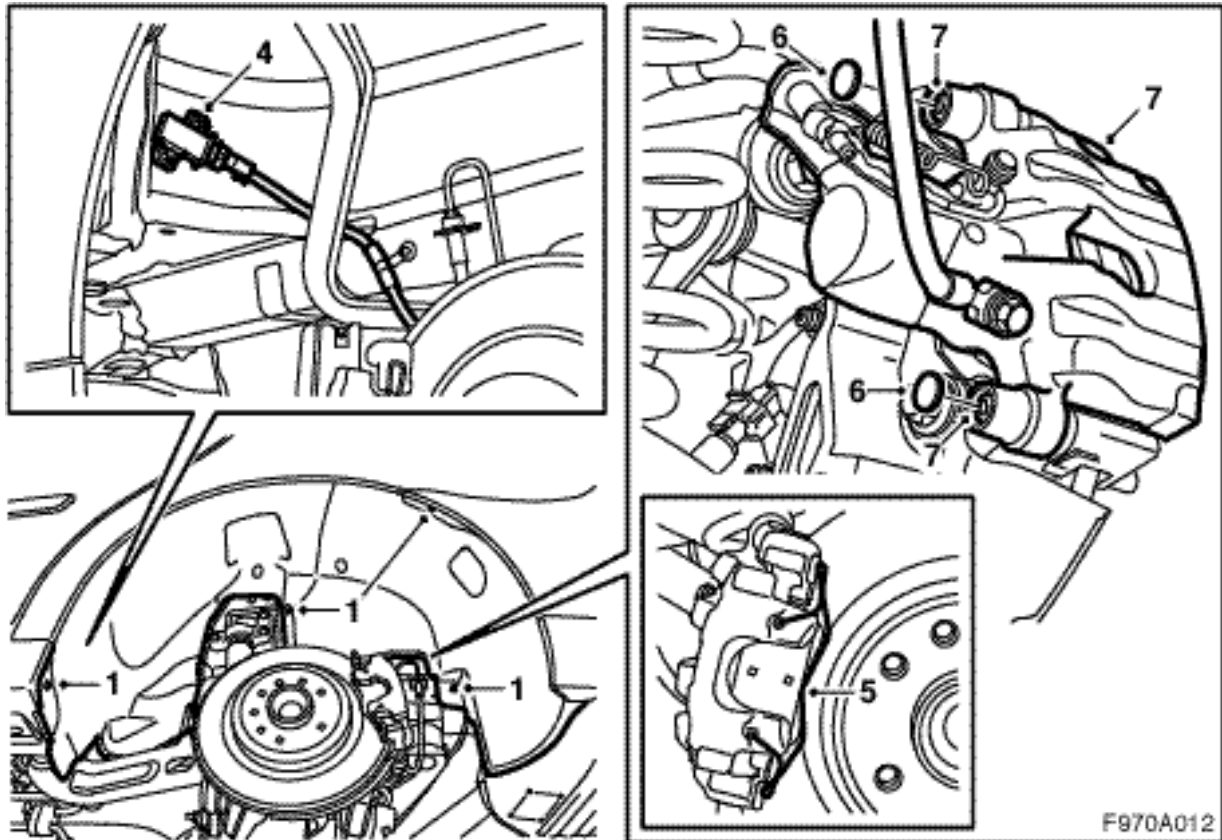
41 Montera plastmuttern i innerskärmens bakkant.

42 Montera rattaxeln till styrväxeln. Se till att spåret i styrväxelns axel kommer i rätt läge så att skruven passar i spåret.

**Åtdragningsmoment 27 Nm (20 lbf ft)**

43 Montera krängningshämmlänkarna på båda sidorna. Håll emot med en 17 mm öppen tunn nyckel.

**Åtdragningsmoment 64 Nm (47 lbf ft)**



## Bak

Beskrivningen gäller i vissa fall en sida, men arbetet ska utföras på båda sidorna.

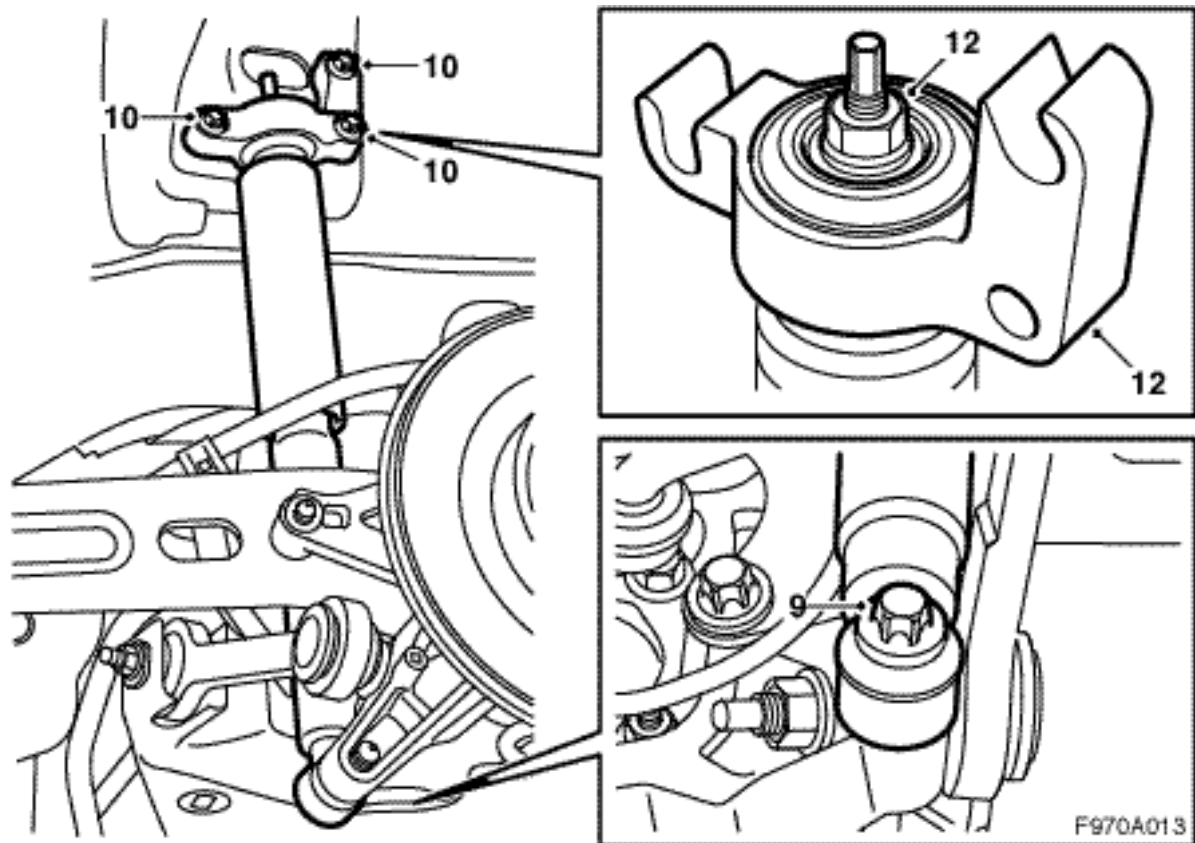
- 1 **TPM:** Demontera skruvar och muttrar till de bakre innerskärmarna.
- 2 **TPM:** Lossa respektive innerskärm från pinnbultarna.
- 3 **TPM:** Lossa respektive innerskärm från skärmkanten med början bakifrån. Lossa dem efterhand från hela skärmkanten och lyft ur dem.
- 4 **TPM:** Demontera kontaktdonet från signaldektorn, clipsen från hjulhuset och vik ner ledningsnätet på båda sidor.
- 5 Demontera fjädern från bromsoket.
- 6 Demontera skyddslocken.
- 7 Demontera bromshuset och häng upp det med en krok i hållaren för bromsröret.

## Observera

Var försiktig så att bromsrören inte skadas.

Demontera den yttre bromsklotsen.

- 8 Demontera bromshuset på den andra sidan.



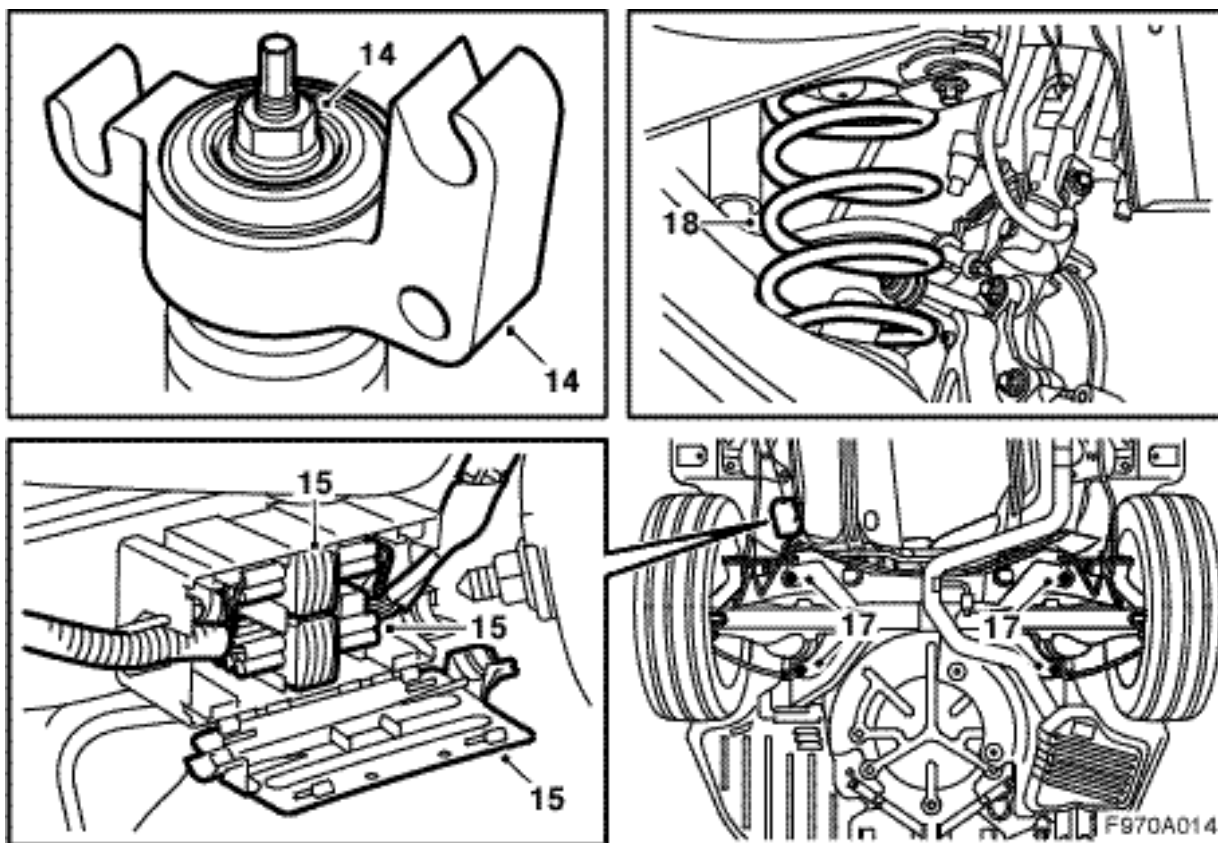
- 9 Demontera skruven som håller stötdämparen till spindelhuset.
- 10 Demontera stötdämparens konsol från karossen.

### Notera

Det främre hålet och det övre hålet är slitsade vilket innebär att dessa skruvar enbart behöver lossas.

Lyft bort stötdämparen.

- 11 Demontera stötdämparen på andra sidan.
- 12 Demontera konsolen från stötdämparen.
- 13 Flytta över brickan till den nya stötdämparen.



14 Montera konsolen på respektive stötdämpare med en ny mutter.

**Åtdragningsmoment 27 Nm (20 lbf ft)**

15 Öppna skyddslådan och demontera ledningsnätets anslutningar.

16 Ställ en pelardomkraft mitt under bärramen.

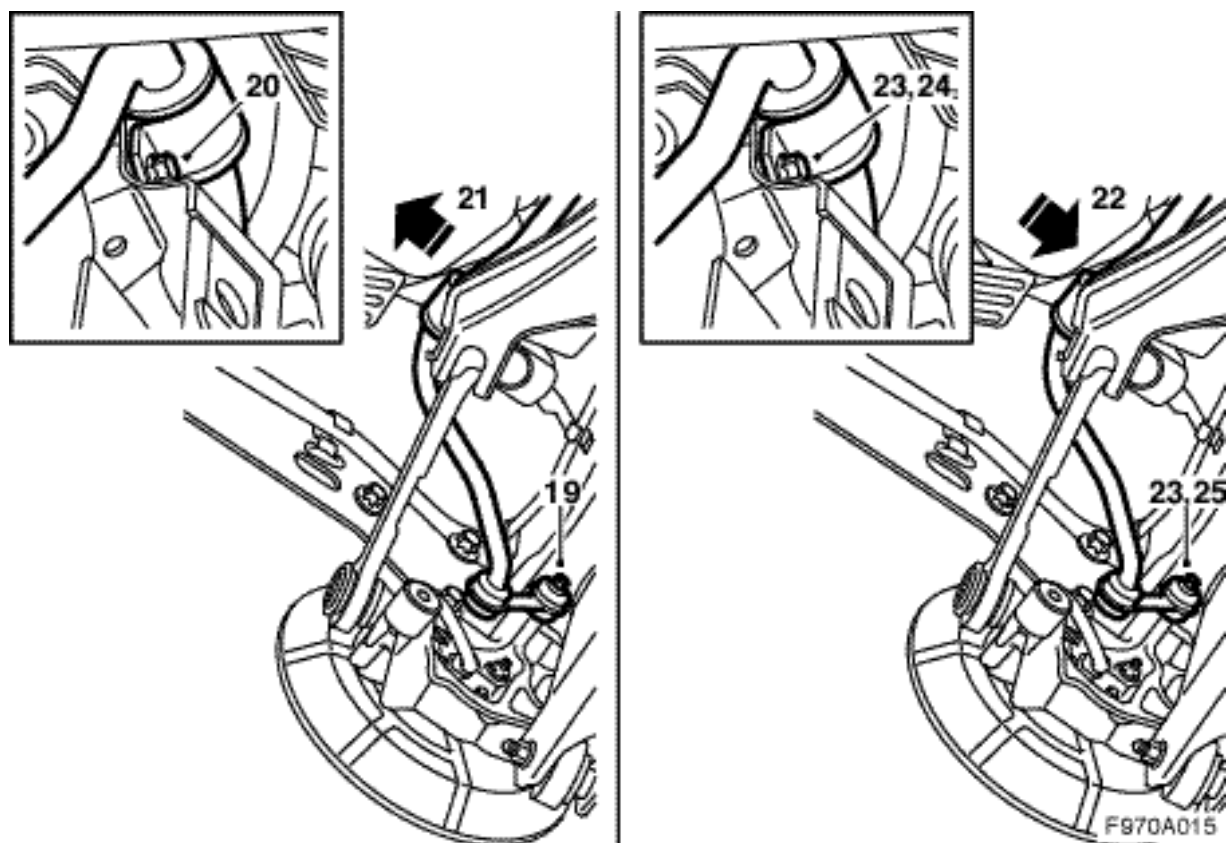
17 Demontera bärramens skruvar från karossen

18 Sänk ner bärramen och lyft bort fjädrarna.

### Observera

Bärramen får inte sänkas mer än 200 mm i bak-kant.





- 19 Demontera krängningshämmaren från spindelhusen.
- 20 Demontera krängningshämmarens infästningar från bärramen.
- 21 Lyft ut krängningshämmaren bakåt mellan bärramen och karossen.
- 22 För in den nya krängningshämmaren mellan bärramen och karossen.

**⚠ VARNING**

Kontrollera att ledningsnätet inte kläms. Felaktig montering kan orsaka skador på ledningsnätet och kortslutning/brand.

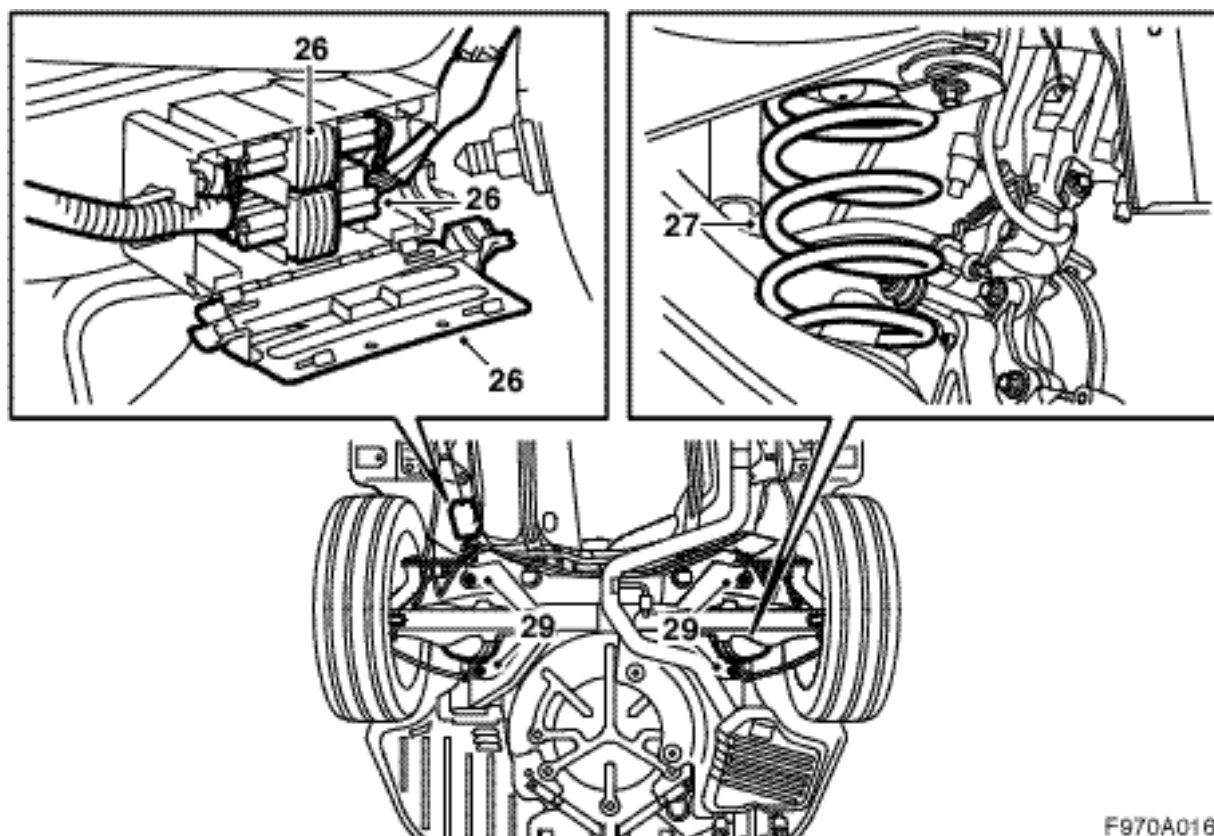
Smörj gummibussningarna med kullagerfett (art.nr. 30 20 476), montera bussningarna och överfallen på den nya krängningshämmaren samt montera krängningshämmaren till bärramen.

- 23 Äntra krängningshämmarens samtliga skruvar.
- 24 Montera krängningshämmaren till bärramen.

**Åtdragningsmoment 18 Nm (13 lbf ft)**

- 25 Montera krängningshämmlänken till spindelhuset på båda sidorna.

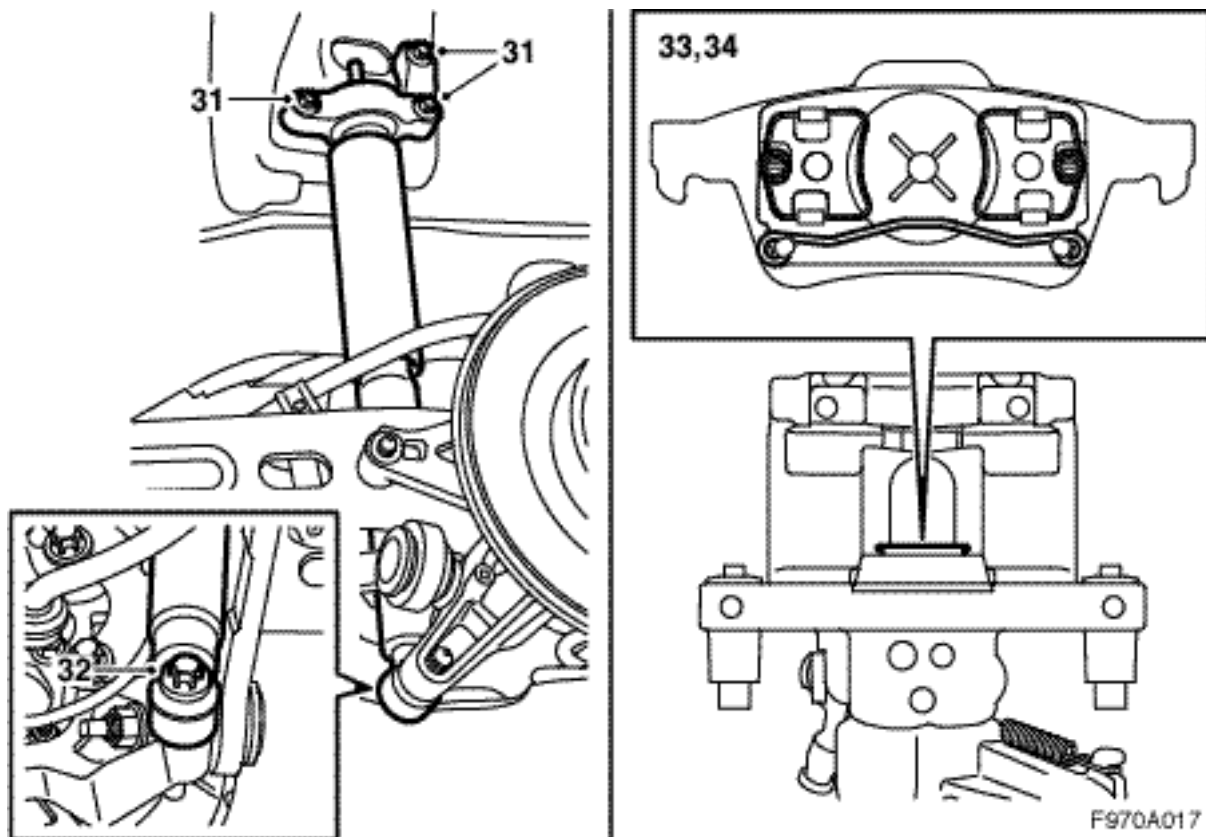
**Åtdragningsmoment 53 Nm (39 lbf ft)**



F970A016

- 26 Anslut ledningsnäten och stäng skyddslådans lock.
- 27 Montera fjäderstöden på fjädrarna. Placera fjädrarna på de nedre svängarmarna.
- 28 Lyft bärramen. Tryck bärramen något framåt.
- 29 Montera bärramen till karossen.  
**Åtdragningsmoment 75 Nm +135° (55 lbf ft +135°)**
- 30 Ta bort domkraften.





31 Montera stötdämparnas konsoler till karossen.

**Åtdragningsmoment 53 Nm (39 lbf ft)**

32 Montera stötdämparna till spindelhusen med nya skruvar.

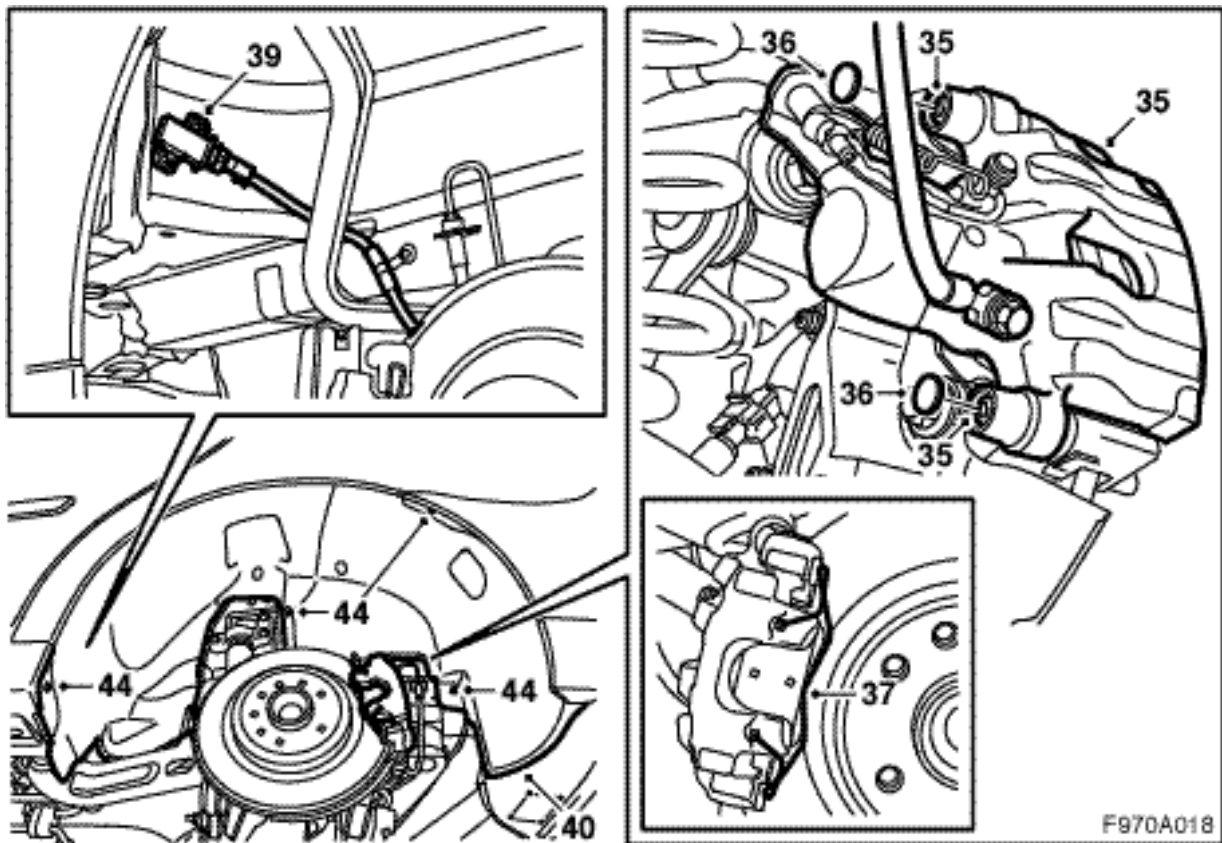
**Åtdragningsmoment 150 Nm (111 lbf ft)**

33 Demontera den inre bromsklotsen och skruva in bromskolven med hjälp av 89 96 969 Återställningsverktyg och 89 96 977 Adapter.

34 Montera bromsklotsarna.

### Observera

Se till att fjädrarna på den inre klotsen hamnar i kolvens spår.



35 Montera bromshuset.

**Åtdragningsmoment 28 Nm (21 lbf ft)**

36 Montera skyddslocken.

37 Montera fjädern.

38 Genomför punkt 33-37 på den andra sidan.

39 **TPM:** Anslut kontaktdonet till signaldetektorn och tryck fast clipsen.

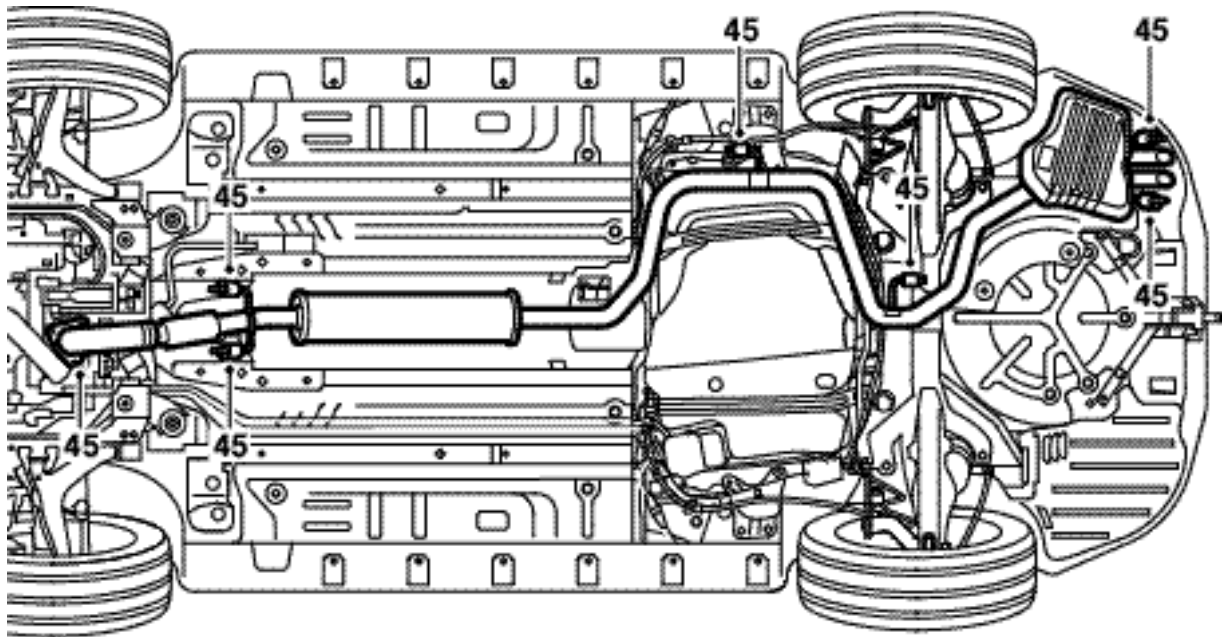
40 **TPM:** Vinkla in respektive innerskärm på plats. För in skärmens nederkanter mot hjulhuset.

41 **TPM:** Styr in respektive skärm mot övre pinnbulten. Passa sedan in den mot övriga pinnbultar.

42 **TPM:** Passa in respektive innerskärm mot skärmkanten och stötfångarhöljet. Innerskärmen ska ligga bakom stötfångarhöljet.

43 **TPM:** Kontrollera innerskärmarnas passningar.

44 **TPM:** Montera samtliga skruvar och muttrar.



F970A019

45 Montera avgasröret.

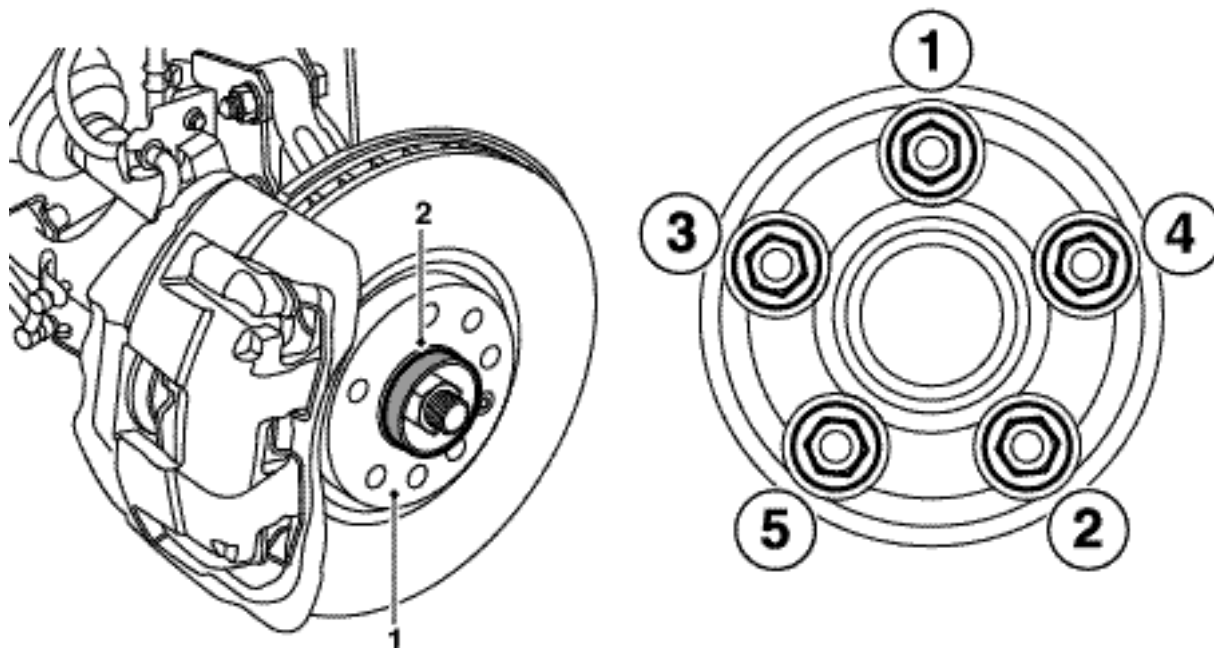
---

### Observera

Den flexibla bälgen på avgassystemets främre del får ej böjas mer än 5° från sin neutrallinje.

Vid överbelastning av röret får man en kvarstående deformation på ingående detaljer. Detta kan ge upphov till missljud och läckage och i ett senare skede haveri.

---



F970A020

### Avslutande arbeten

- 1 Rengör anliggningsytan mellan fälgen och bromsskivan från smuts och rost.
- 2 Stryk 30 06 442 Vit högtrycksfettpaste på navet.

### Observera

Se till att det inte kommer fett på anliggningsytan mellan fälgen och bromsskivan.

- 3 **Aluminiumfälg:** Applicera olja på skruvens gängor och på den koniska ytan på skruven.
- 4 Häng hjulet på plats.  
Montera skruvarna och dra dem växelvis för hand så att hjulet centreras.
- 5 Dra skruvarna växelvis två gånger.

### Observera

Vid åtdragning av hjulskruvar ska hjulet hänga fritt.

#### Åtdragningsmoment 110 Nm (81 lbf ft)

- 6 **Bilar med dieselmotor:** Montera ljudisoleringen under motorn.
- 7 Lyft upp spoilerskölden, montera stötfångarens skarvdon i hållaren och anslut skarvdonet.  
**Bilar med strålkastarrensörare:** Haka fast slangen i spoilerskölden.  
**Samtliga:** Montera spoilerskölden.
- 8 Sänk bilen.

- 9 Ta bort rattfixeringen.
- 10 Trampa några gånger på bromspedalen för att aktivera bromskolvorna och parkeringsbromsens självjustering.
- 11 **Bilar med strålkastarrensörare:** Kontrollera strålkastarrensörarnas funktion.

### Observera

Efter slutförd montering måste en 4-hjulsmätning genomföras.

## Efter montering av sportchassi

- 1 Gör en 4-hjulsmätning (se WIS 6. Styrinrättning - Styrlinkage - Justering, byte - Fyrhjulsinställning) och justera vid behov.
- 2 **Bilar med ESP:** Anslut diagnosverktyget, välj bil- och årsmodell, välj "Alla", välj "Lägg till/Ta bort", välj tillbehöret och välj "Lägg till".
- 3 **Bilar utan Xenon:** Kontrollera ljusinställningen och justera vid behov.  
**Bilar med Xenon:** Kalibrera AHL på följande sätt:
  - Bilen ska stå plant.
  - Bilen ska vara olastad.
  - Gunga bilen så att eventuella sättningar i stötdämpare lossnar.
  - Handbromsen får ej vara dragen.
  - Xenonlamporna ska vara tända.
  - Anslut diagnosverktyget och utför en kalibrering av båda AHL-styrdonen. Kontrollera huvudljusets funktion och radera eventuella felkoder.
  - Kontrollera ljusinställningen och justera vid behov.