

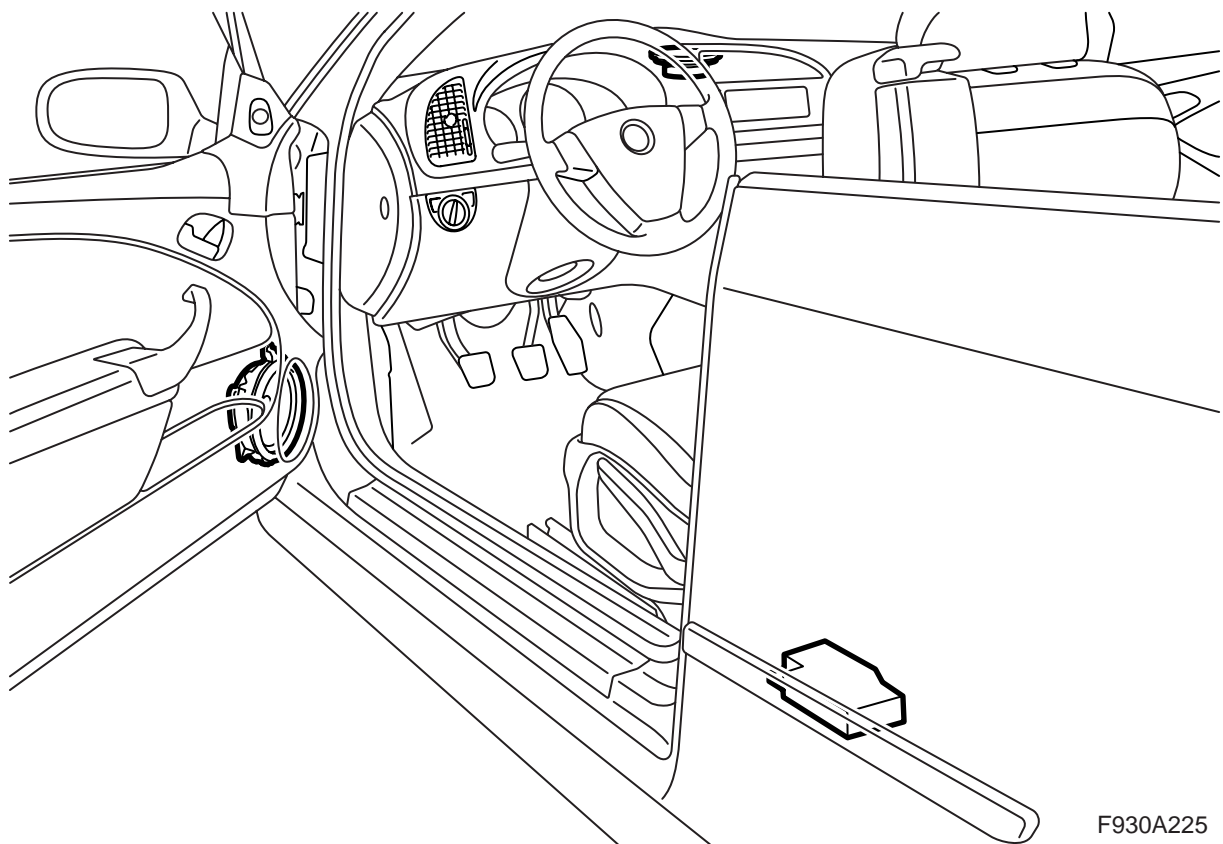


**MONTERINGSANVISNING · INSTALLATION INSTRUCTIONS
MONTAGEANLEITUNG · INSTRUCTIONS DE MONTAGE**

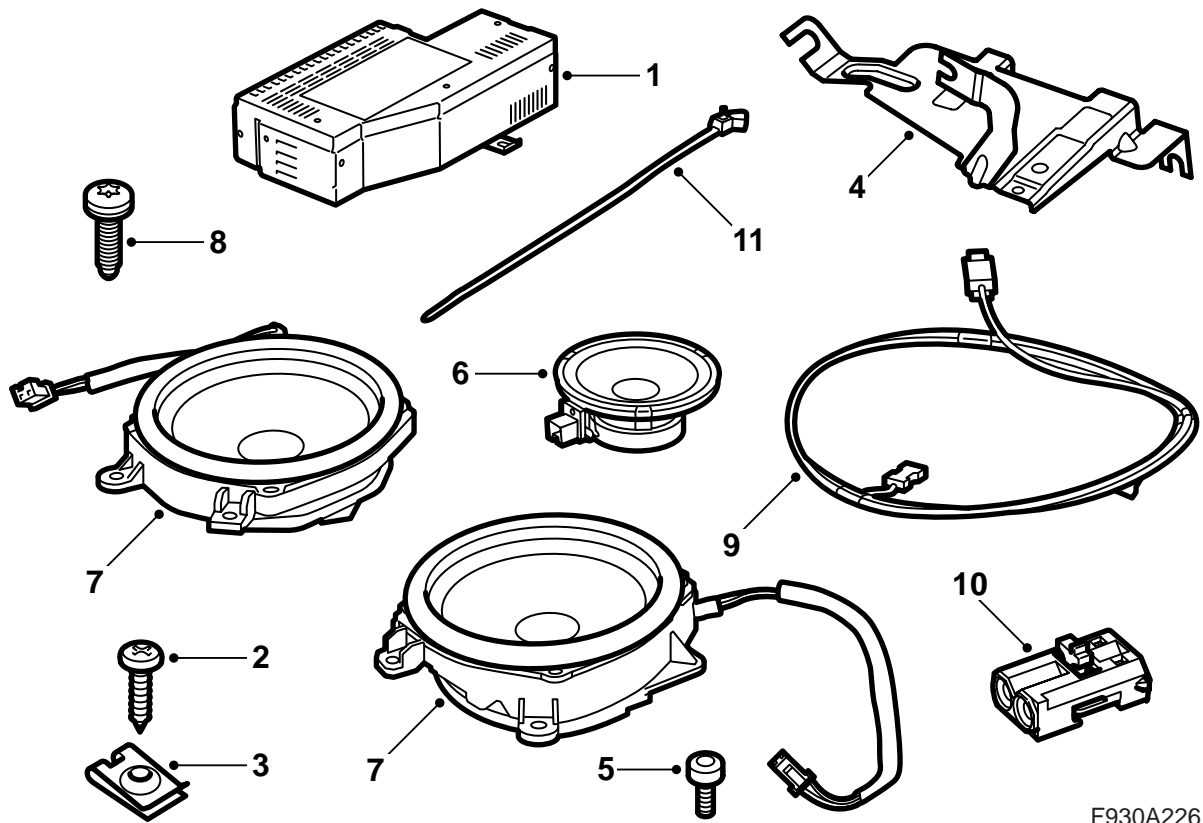
Saab 9-3 CV M04-

Uppgradering till ljudsystem Premium 150

Accessories Part No.	Group	Date	Instruction Part No.	Replaces
12 832 503 32 000 571 32 025 849	9:36-25	Aug 06	12 832 513	12 832 513 Feb 05

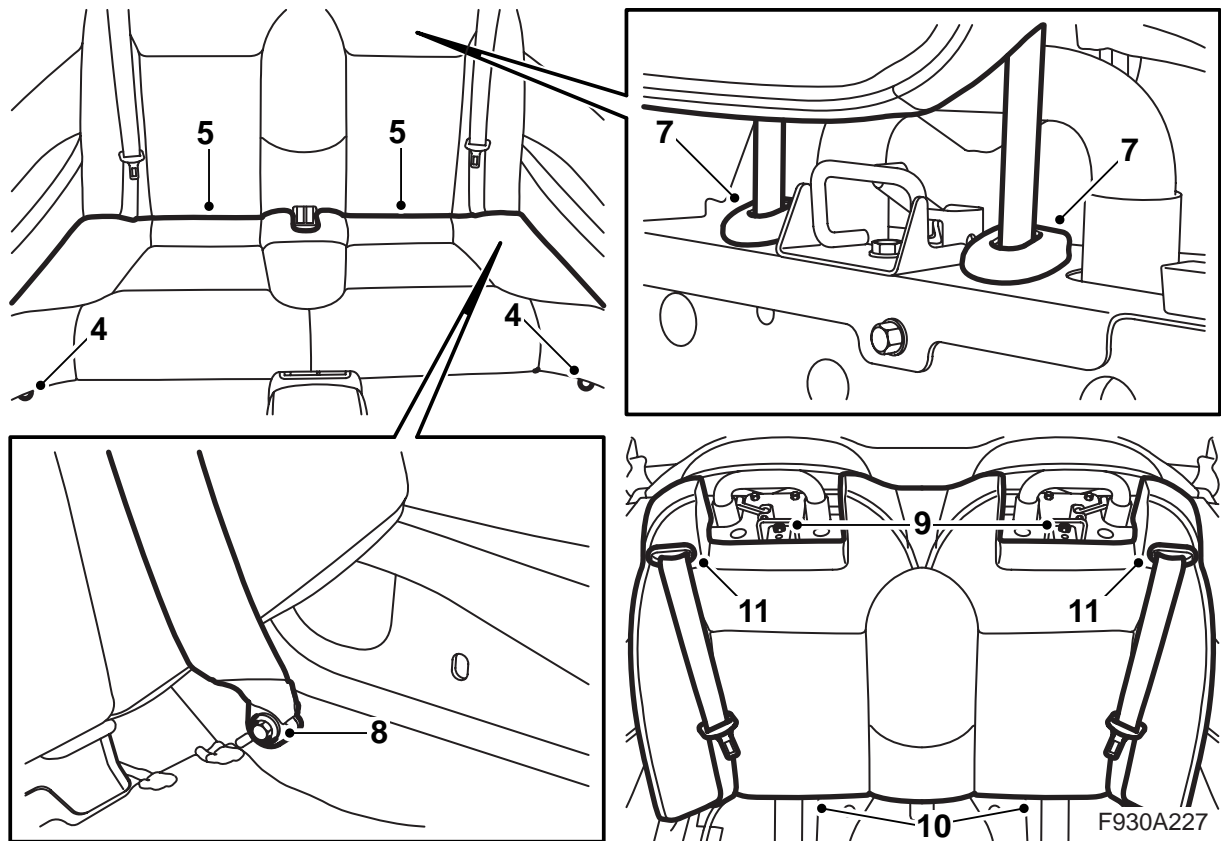


F930A225

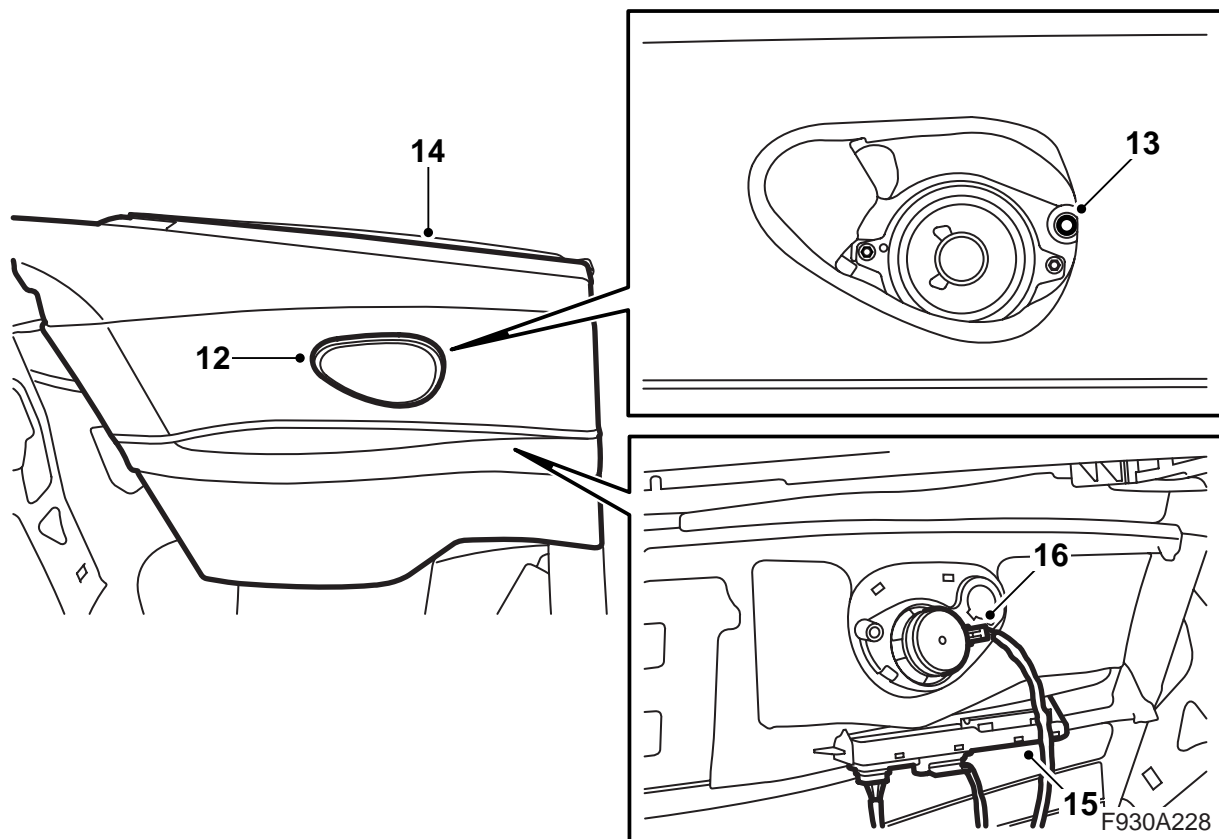


F930A226

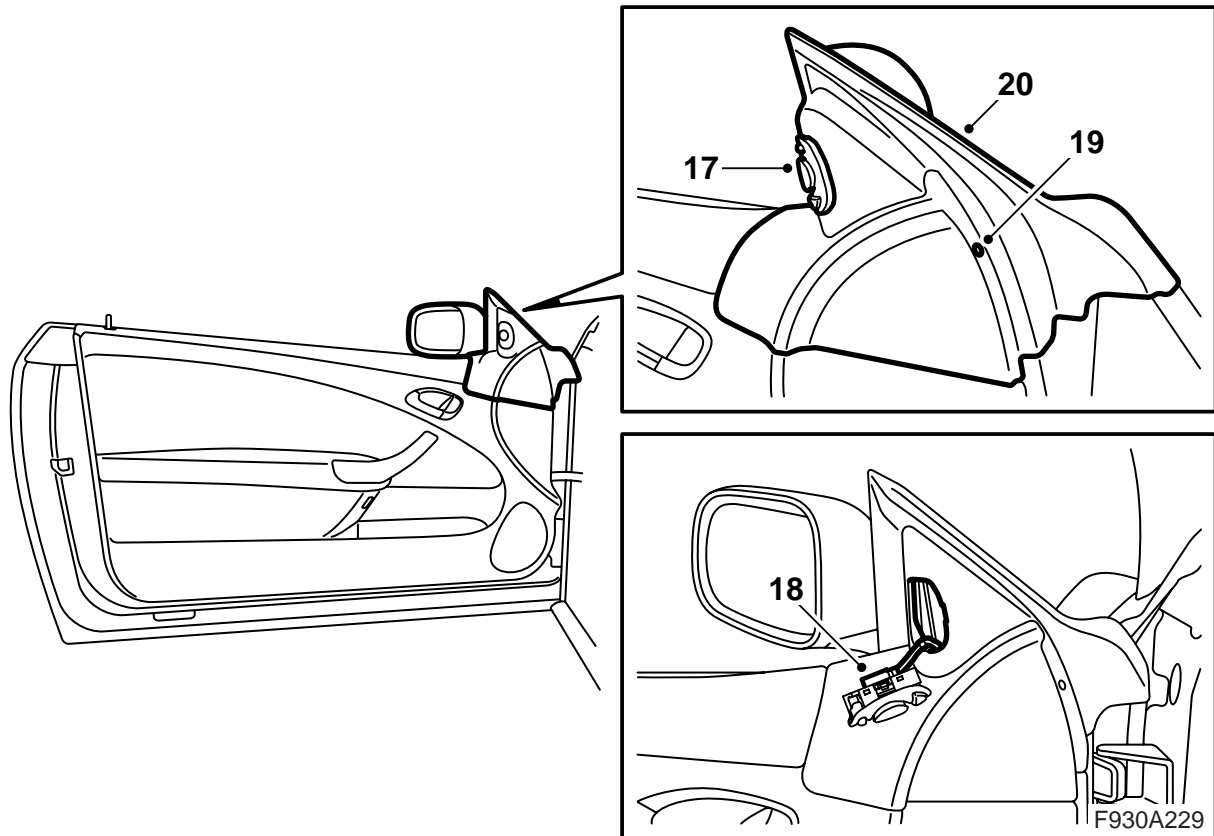
- 1 Förstärkare
- 2 Skruv
- 3 Clipsmutter
- 4 Konsol
- 5 Skruv (x2)
- 6 Mellanregisterhögtalare
- 7 Bashögtalare (x2)
- 8 Skruv (x8)
- 9 Fiberkabel
- 10 Kontaktdon optisk kabel, 2-poligt
- 11 Buntbant (x7)



- 1 Fäll ned suffletten helt, men låt sufflettkåpan vara öppen.
- 2 Öppna den bakre sidorutan på vänster sida helt.
- 3 Demontera batteriets minuskabel och tag nyckeln ur tändningslåset.
- 4 Demontera skruvarna som håller baksätets sittdyna i framkant.
- 5 Lyft upp dynan och dra den framåt så att den lossnar.
- 6 Dra upp de båda bakre nackstöden till det högsta läget.
- 7 Tryck in låsningen på nackstödens hylsor. Håll låsningen intryckt och demontera nackstöden.
- 8 Demontera skruvarna för säkerhetsbältenas nedre infästning.
- 9 Demontera de två skruvarna för ryggdynans övre infästning.
- 10 Dra ryggdynans nederdel framåt och lyft ryggdynan uppåt.
- 11 Tryck ut säkerhetsbältets styrning ur ryggdynan och för ut säkerhetsbältet ur styrningen och ryggdynan.



- 12 Demontera försiktigt högtalargallret från den vänstra bakre sidoklädseln. Använd demonteringsverktyg 82 93 474.
- 13 Demontera skruven som håller den bakre sidoklädseln på vänster sida.
- 14 Lyft sidoklädseln uppåt. Ta vara på gummiskydden.
- 15 Haka loss styrdonet från sidoklädseln, men demontera inte styrdonets kontaktdon eftersom det innebär att en felkod sätts.
- 16 Demontera högtalarens kontaktdon och demontera sidoklädseln.



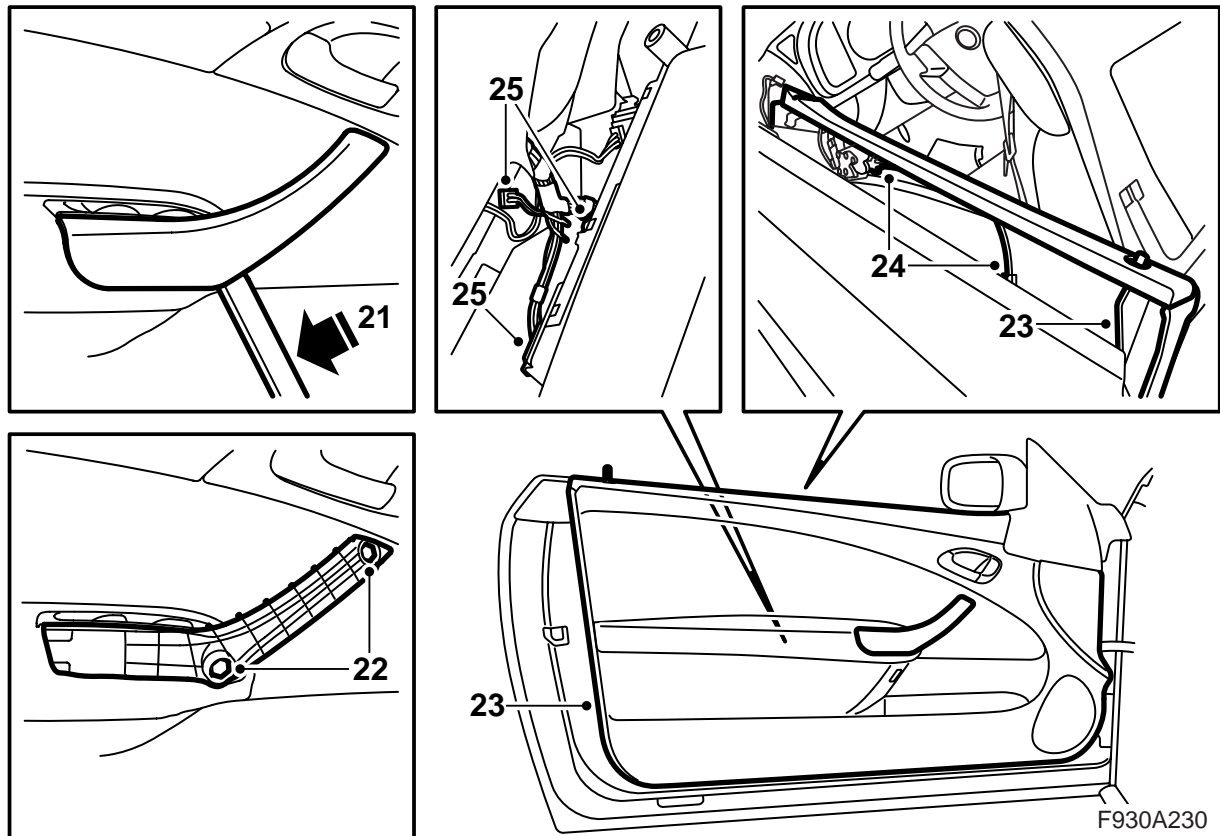
Beskrivningen gäller vänster dörr, men monteringen på höger dörr sker på motsvarande sätt.

17 **Förardörr:** Demontera backspegelströmställaren. Använd demonteringsverktyg 82 93 474.

18 Demontera strömställarens kontaktdon.

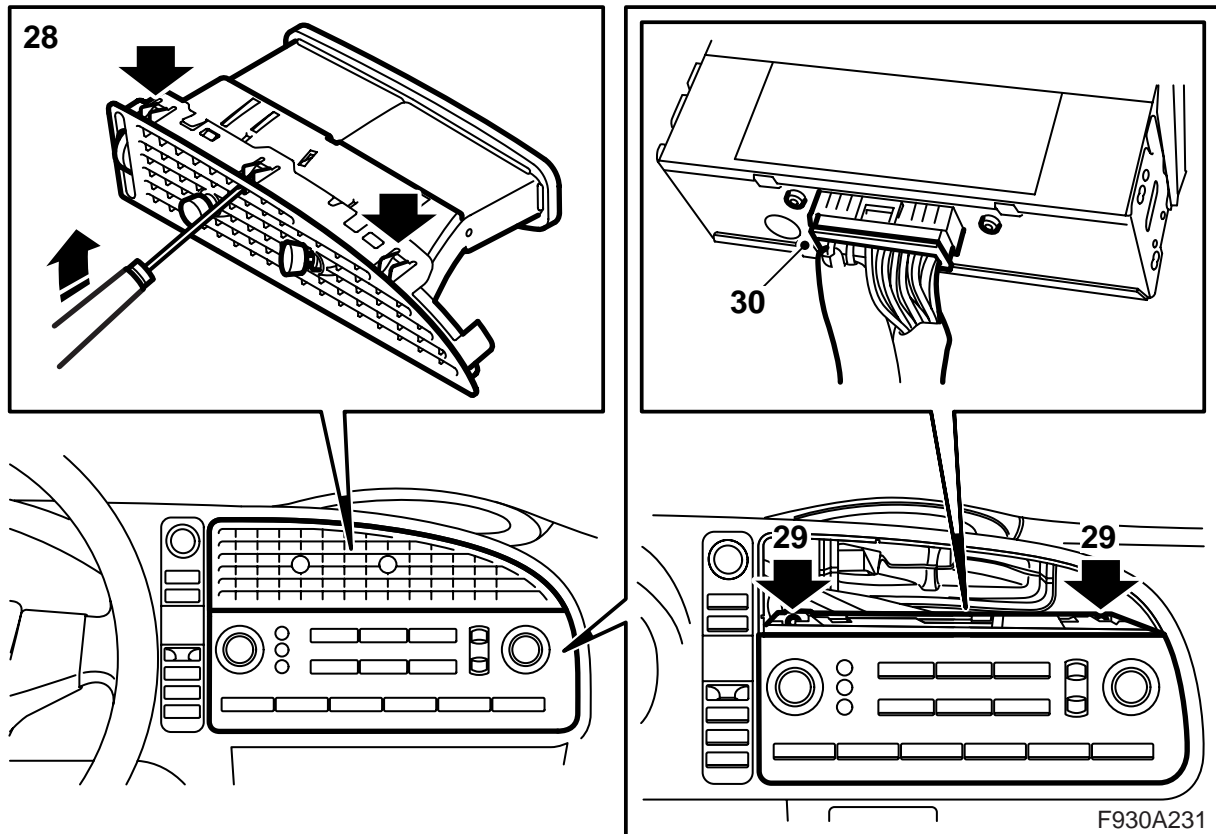
19 Demontera skruven för backspegelfotens inre täckåpa.

20 Lyft täckåpan uppåt.



- 21 Demontera innerhandtagets täckåpa genom att placera ett tunt verktyg (demonteringsverktyg 82 93 474 rekommenderas) under handtaget och lyfta det uppåt.
- 22 Demontera skruvarna från handtaget.
- 23 Lyft dörrklädseln uppåt så att hakarna lossnar från dörren.
- 24 Demontera öppningshandtagets vajer.
- 25 Demontera kontaktdonen från dörrklädseln och lyft bort klädseln.
- 26 Placera dörrklädseln på ett mjukt, rent underlag.
- 27 Upprepa punkt 19-26 på den andra dörren.

F930A230



28 Demontera det mittere luftutsläppet i instrumentpanelen genom att försiktigt böja in hakarna som är åtkomliga genom gallret.

Notera

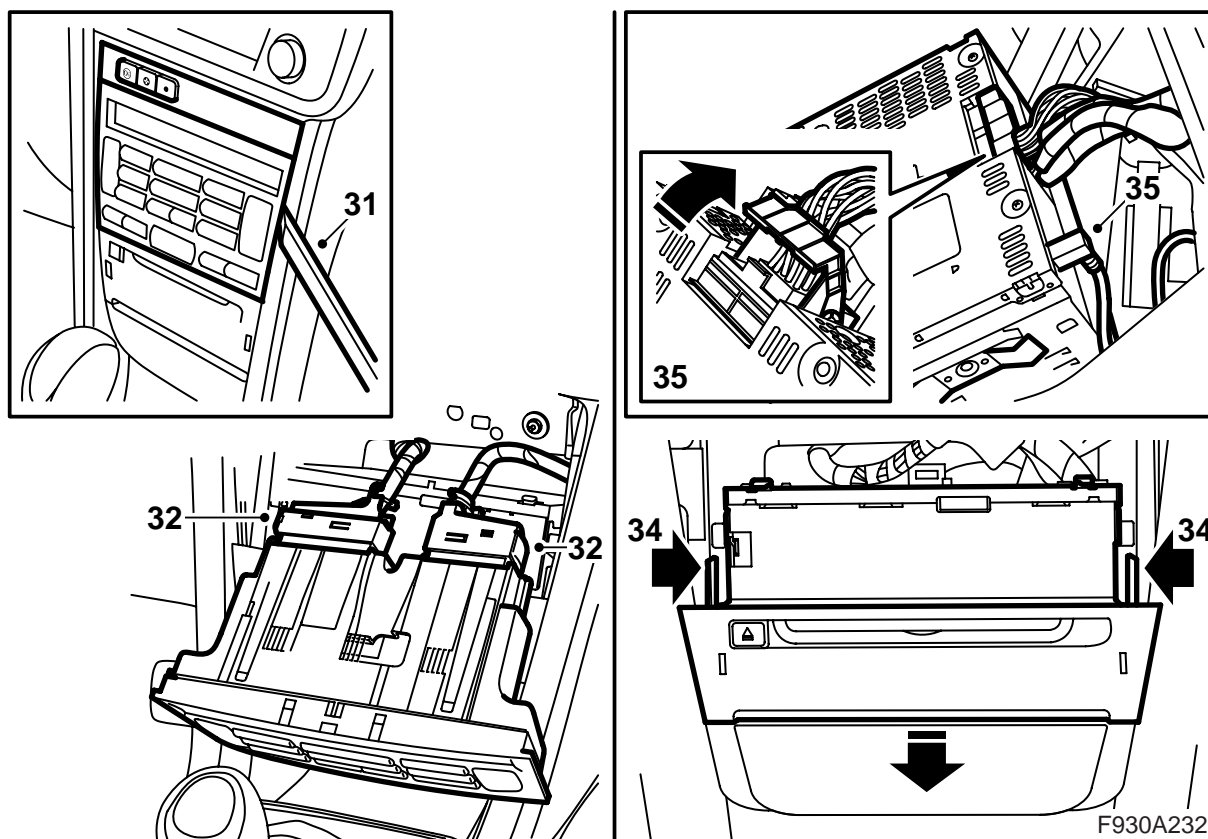
Det är viktigt att böja in rätt hakar. Hakarna som håller samman luftutsläppen är också synliga genom gallret.

29 Demontera fästskruvarna för infotainmentsystemets manöverpanel.

30 Demontera manöverpanelen och demontera kontaktdonet.

VARNING

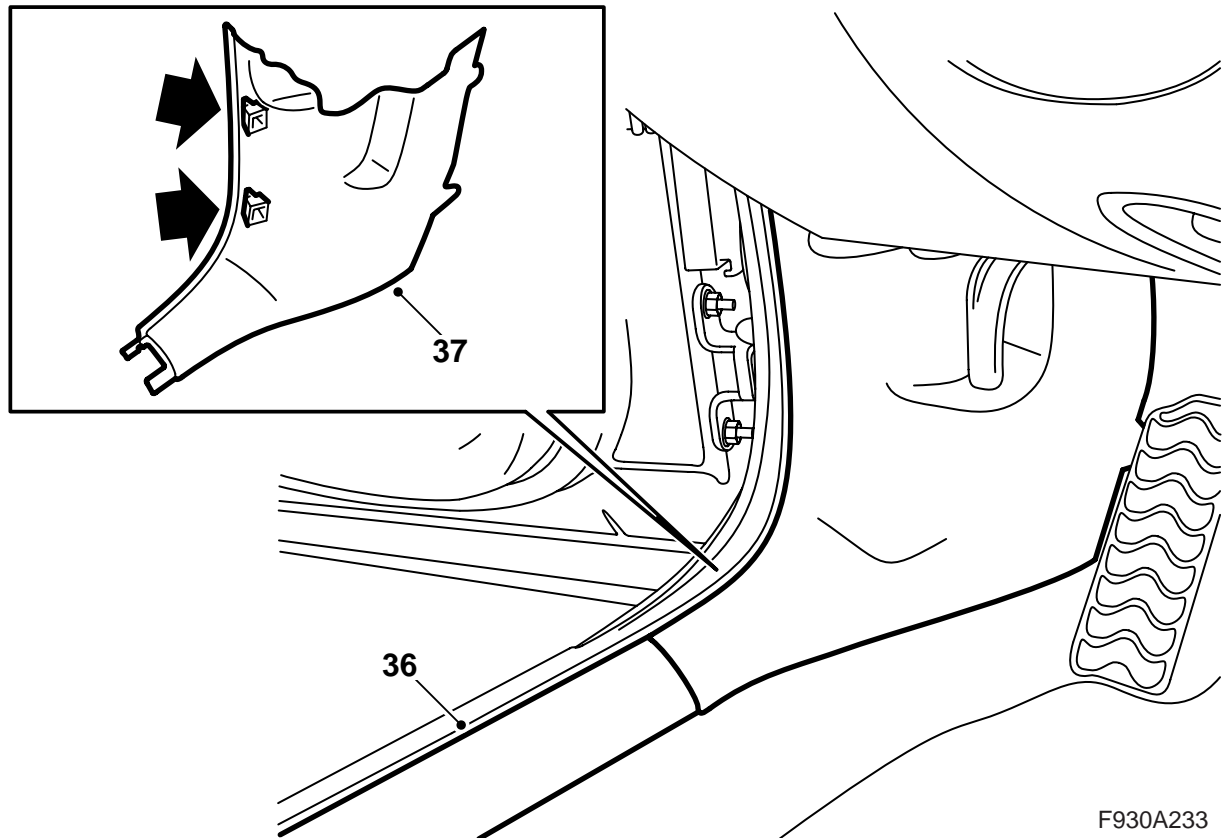
Det röda synliga ljuset är av laserklass 1. Titta inte rakt in i den optiska fibern eller styrdonets kontaktdon på nära avstånd. Avstånd mindre än 20 mm, mellan öga och ljuskälla, innebär att ljuset kan skada ögonen.



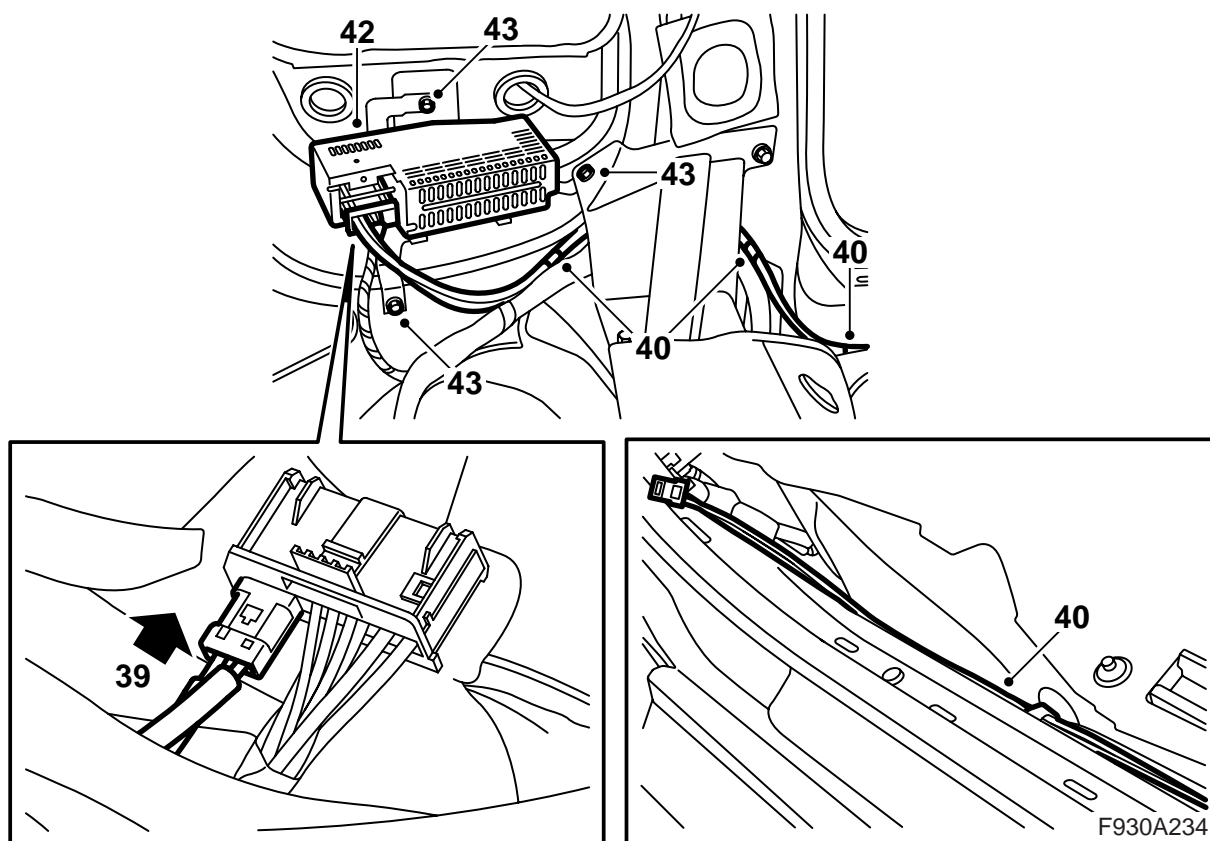
- 31 Demontera klimatsystemets manöverenhet genom att försiktigt dra ut den. Använd demonteringsverktyg 82 93 474.
- 32 Demontera manöverenhetens kontaktdon.
- 33 **Bilar utan CD-spelare/CD-växlare i instrumentpanelen:** Demontera täcklocket.
- 34 Demontera radions huvudenhet genom att trycka in 2 spärrar.
- 35 Demontera kontaktdonen från CD-spelaren/CD-växlaren (om sådan finns) och huvudenheten.

 **VARNING**

Det röda synliga ljuset är av laserklass 1. Titta inte rakt in i den optiska fibern eller styrdonets kontaktdon på nära avstånd. Avstånd mindre än 20 mm, mellan öga och ljuskälla, innebär att ljuset kan skada ögonen.



- 36 Demontera tröskelskyddet på bilens vänstra sida.
- 37 Demontera den nedre delen av A-stolpeklädseln på vänster sida.
- 38 Vik undan mattan.



39 Montera satsens fiberkabel i förstärkarens kontaktdon.

40 Placera satsens fiberkabel ovanpå ledningsnätet vid tröskelområdet.

Observera

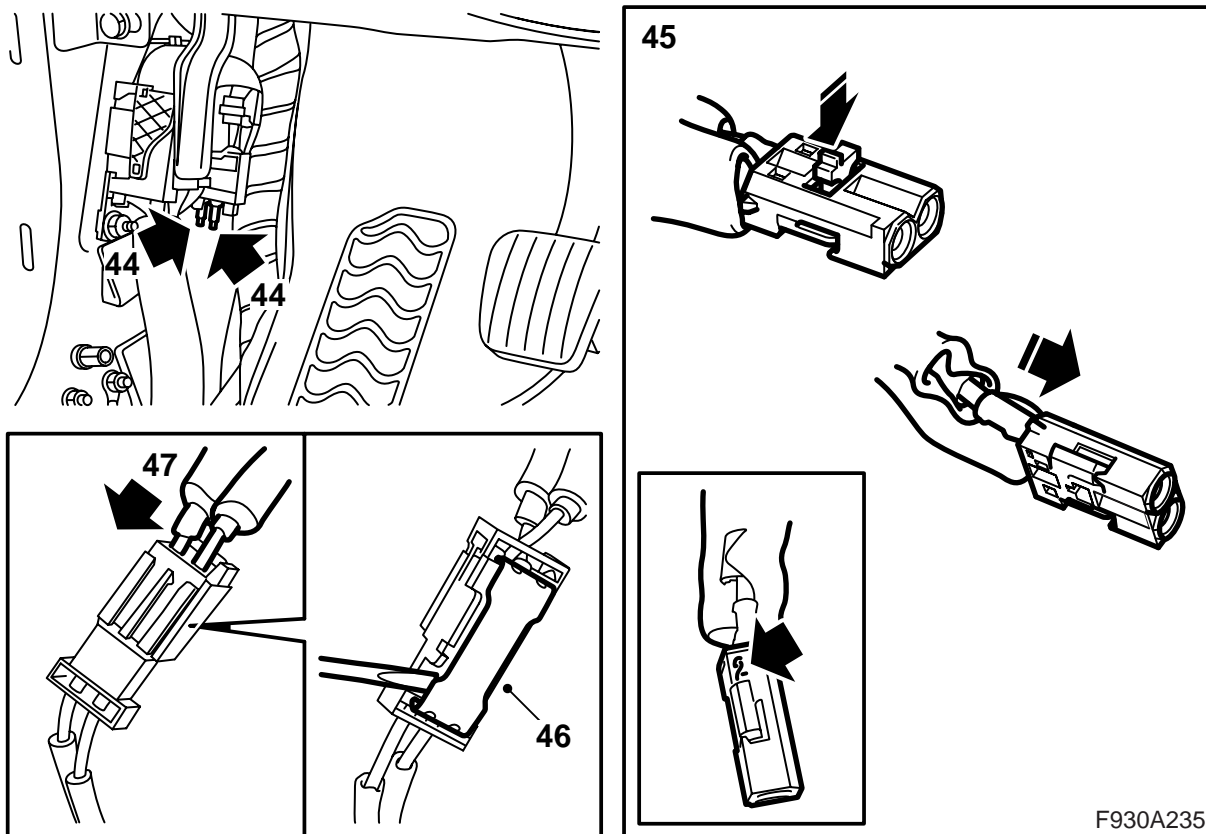
De optiska kablarna ska hanteras varsamt för att signalen inte ska förvrängas.

- Det är mycket viktigt att de två ledningarna i kontaktdonet inte växlas.
- Kablarna kan inte skarvas.
- Ledningen får inte böjas med mindre radie än 25 mm.
- Ledningen får inte utsättas för högre temperatur än 85 °C.
- Ändarna på ledningen ska vara fria från smuts.
- Ledningen får inte utsättas för slag vilket kan medföra att den genomskinliga plasten vitnar varvid ljusstyrkan dämpas. Detta kan orsaka avbrott i kommunikationen.
- Ledningen får inte ligga i spänn mot någon vass kant vilket medför ökad dämpning av signalen.

41 Montera clipsmuttern på förstärkarens konsol.

42 Montera förstärkaren på konsolen.

43 Montera förstärkaren med konsol.



44 Leta upp den blå- och den grönmärkta fiberkabeln vid A-stolpen.

Om färgmarkeringen saknas: Leta bakom infotainmentsystemets manöverpanel upp den fiberkabel som inte är inkopplad, demontera skyddet från anslutningen på fiberkabeln och lys med en lampa på anslutningen. Leta upp den andra änden vid A-stolpen. Markera med en tejpbit. Montera skyddet på fiberkabeln bakom manöverpanelen.

45 Montera den grönmärkta anslutningen på fiberkabeln i position 1 i det lilla kontaktdonet i satsen och den blåmärkta anslutningen på fiberkabeln i position 2.

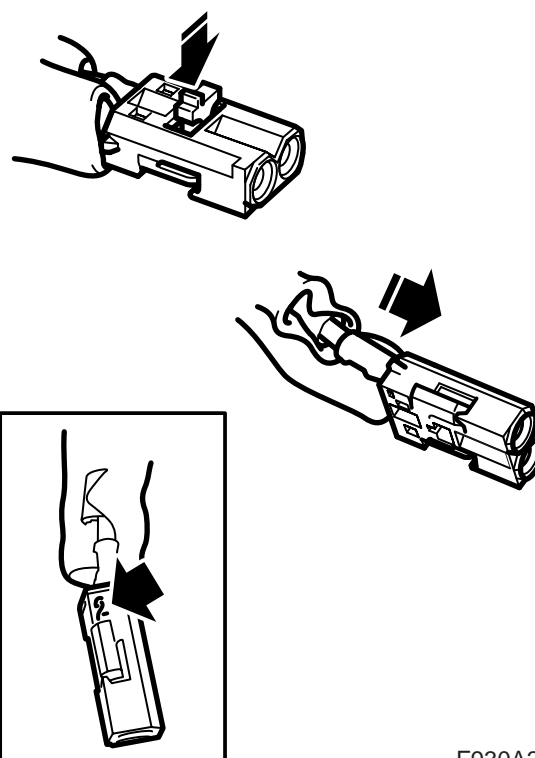
Observera

För bilar utan färgmärkt fiberkabel gäller att den fiberkabel som tidigare märktes med tejp ska monteras i position 1 och den andra, omärkta anslutningen ska monteras i position 2.

Montera låsningen.

46 Lyft upp låsblecket på skarvdonet på satsens fiberkabel.

45



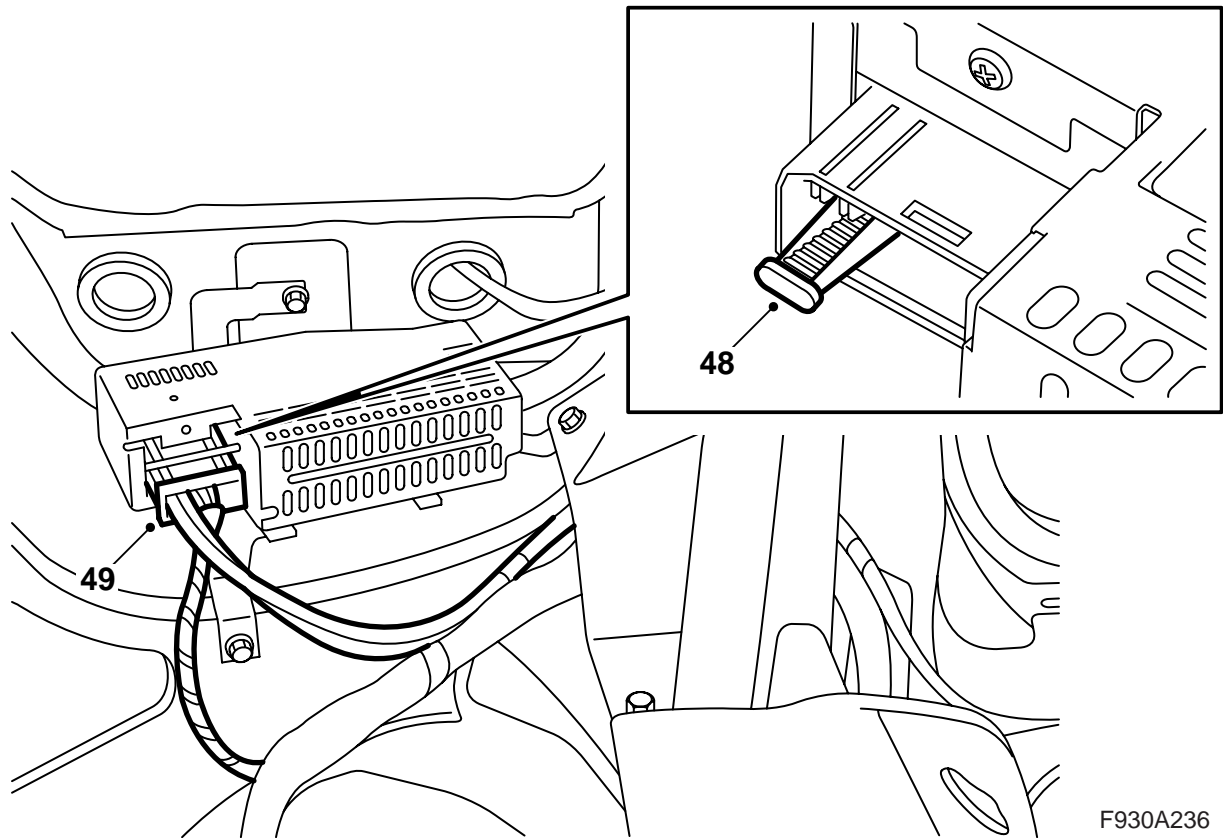
F930A235

47 Montera det lilla kontaktdonet i skarvdonet och montera låsblecket.

Observera

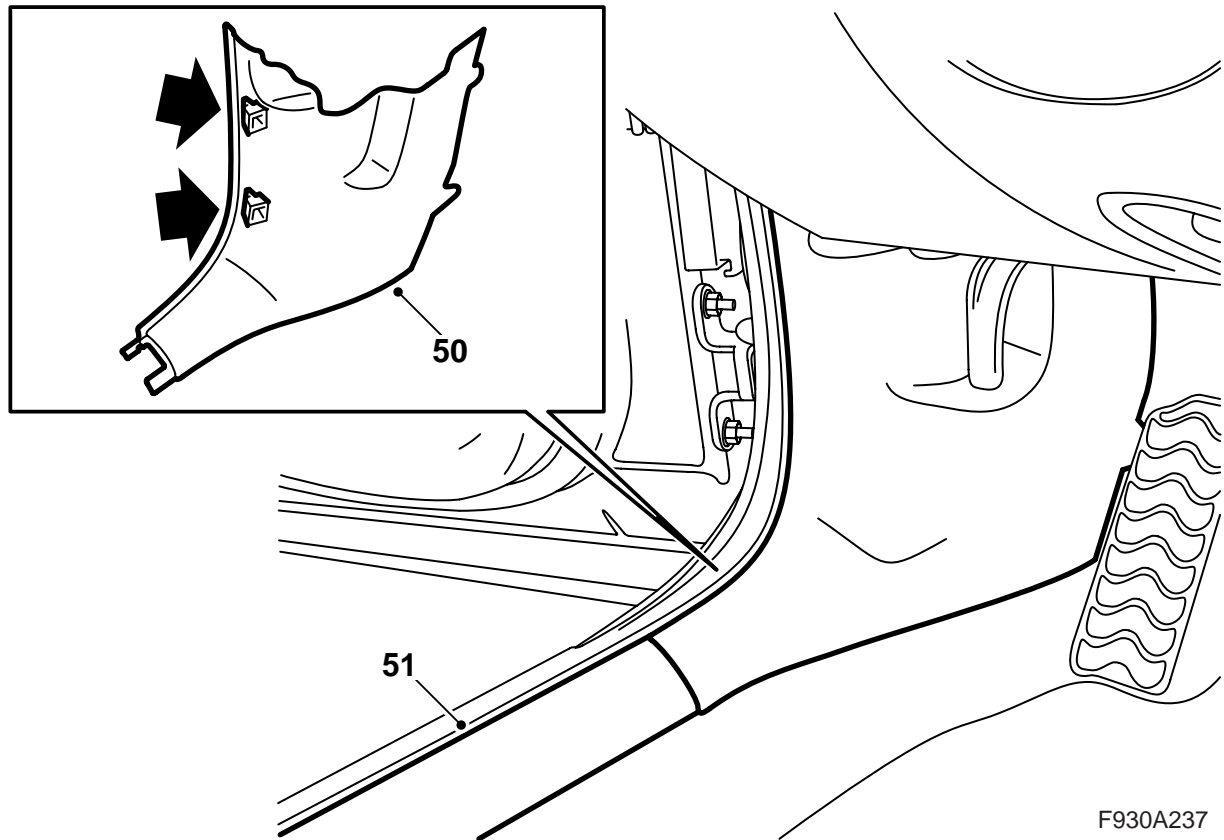
De optiska kablarna ska hanteras varsamt för att signalen inte ska förvrängas.

- Det är mycket viktigt att de två ledningarna i kontaktdonet inte växlas.
- Kablarna kan inte skarvas.
- Ledningen får inte böjas med mindre radie än 25 mm.
- Ledningen får inte utsättas för högre temperatur än 85 °C.
- Ändarna på ledningen ska vara fria från smuts.
- Ledningen får inte utsättas för slag vilket kan medföra att den genomskinliga plasten vitnar varvid ljusstyrkan dämpas. Detta kan orsaka avbrott i kommunikationen.
- Ledningen får inte ligga i spänn mot någon vass kant vilket medför ökad dämpning av signalen.



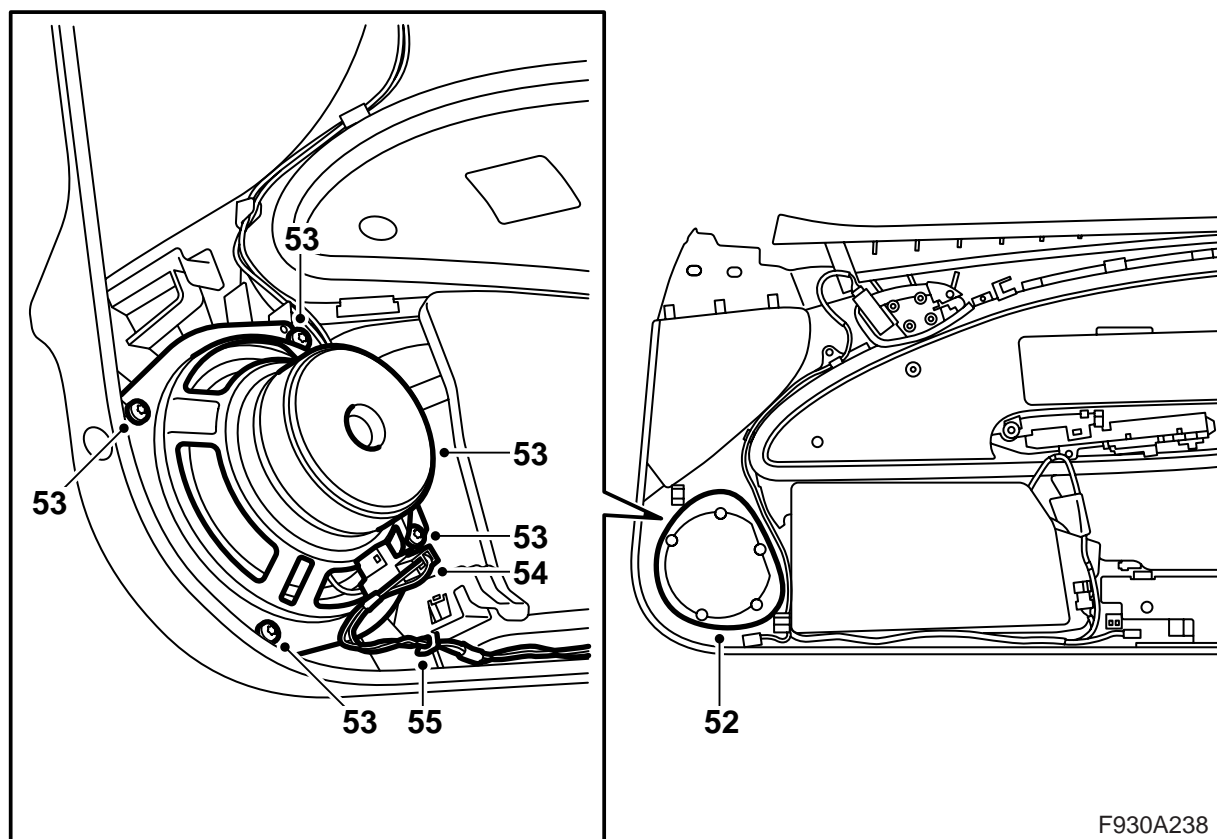
F930A236

- 48 Demontera skyddet över fiberkabelanslutningen på förstärkaren.
- 49 Anslut förstärkaren.

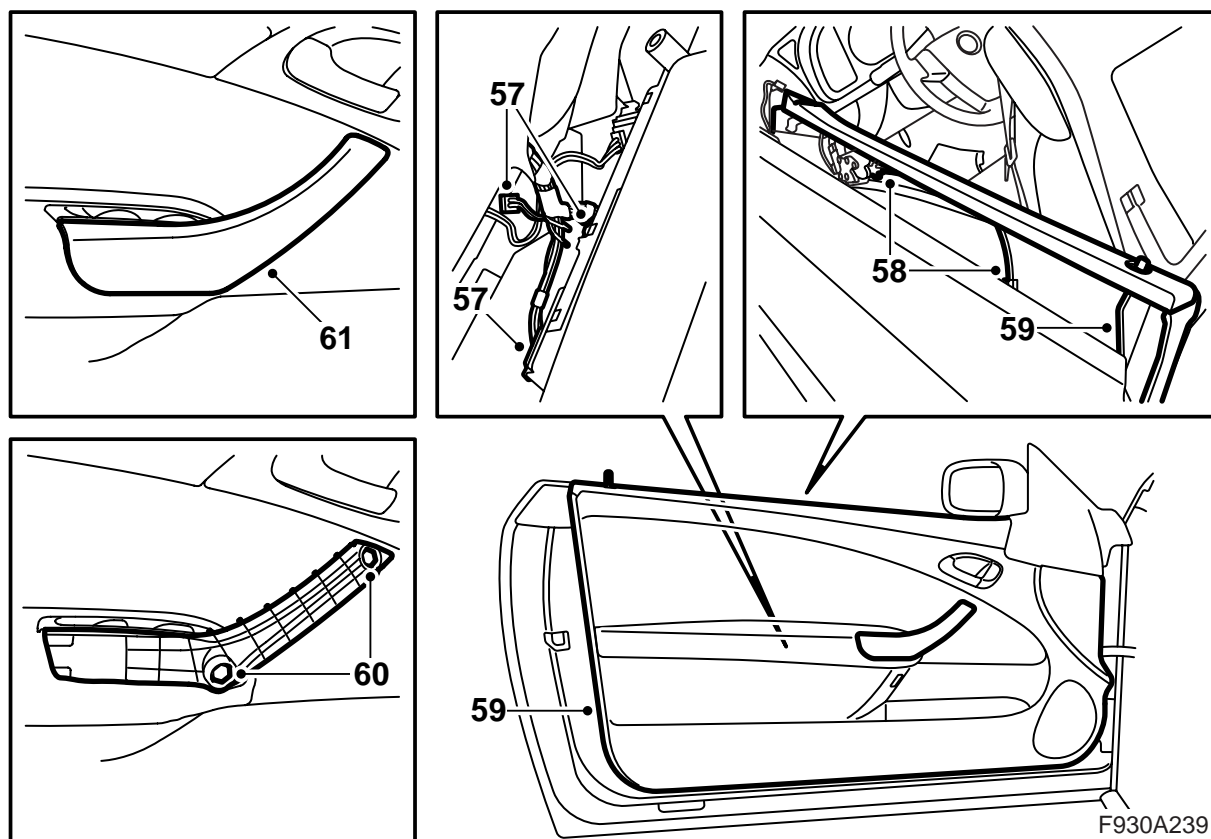


50 Vik tillbaka mattan och montera A-stolpens klädsel.

51 Montera tröskelskyddet.



- 52 Skär ut för högtalaren enligt markeringen på dörrklädselns insida.
- 53 Montera högtalaren.
- 54 Anslut högtalarens ledningsnät.
- 55 Fixera högtalarkabeln i dörrklädseln.
- 56 Upprepa punkt 52-55 för den andra dörrklädseln.

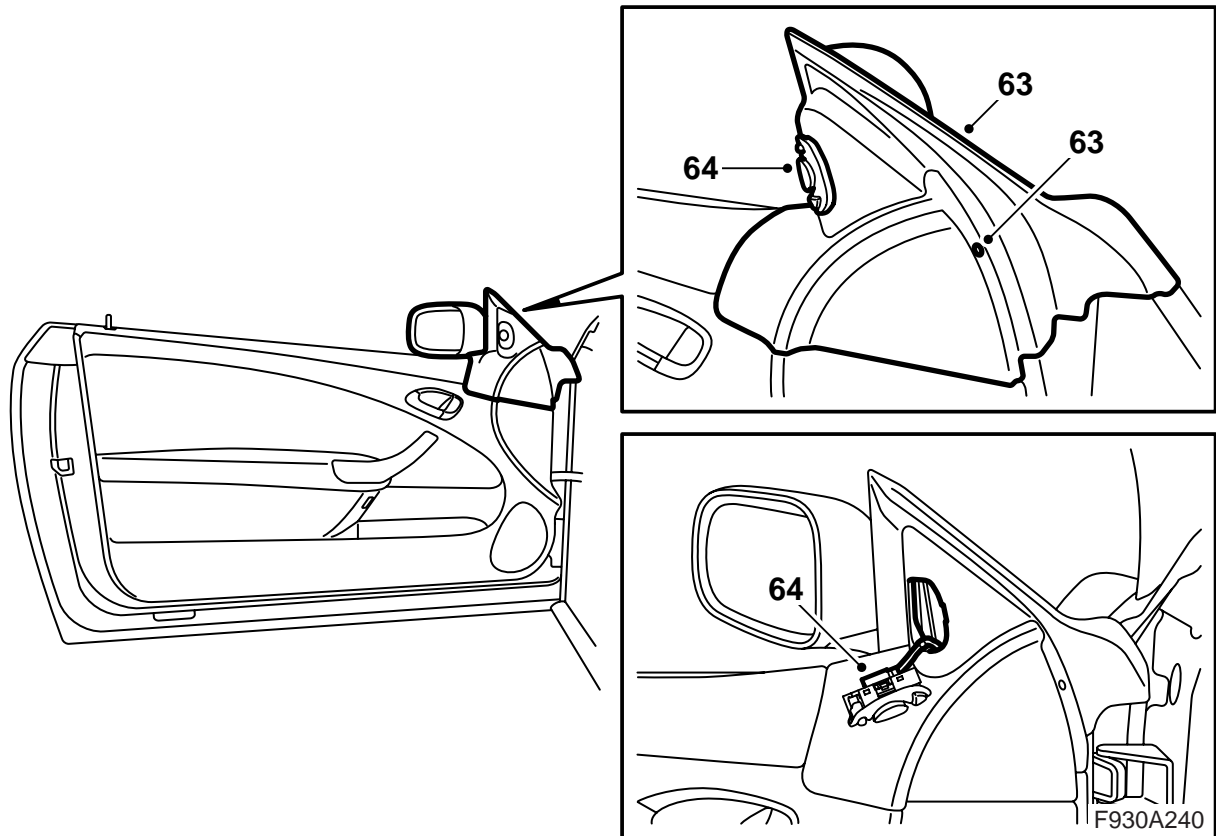


- 57 Anslut kontaktdonen till dörrklädseln.
- 58 Montera öppningshandtagets vajer.
- 59 Haka i dörrklädsels krokar i dörrens fäste och tryck nedåt.

Notera

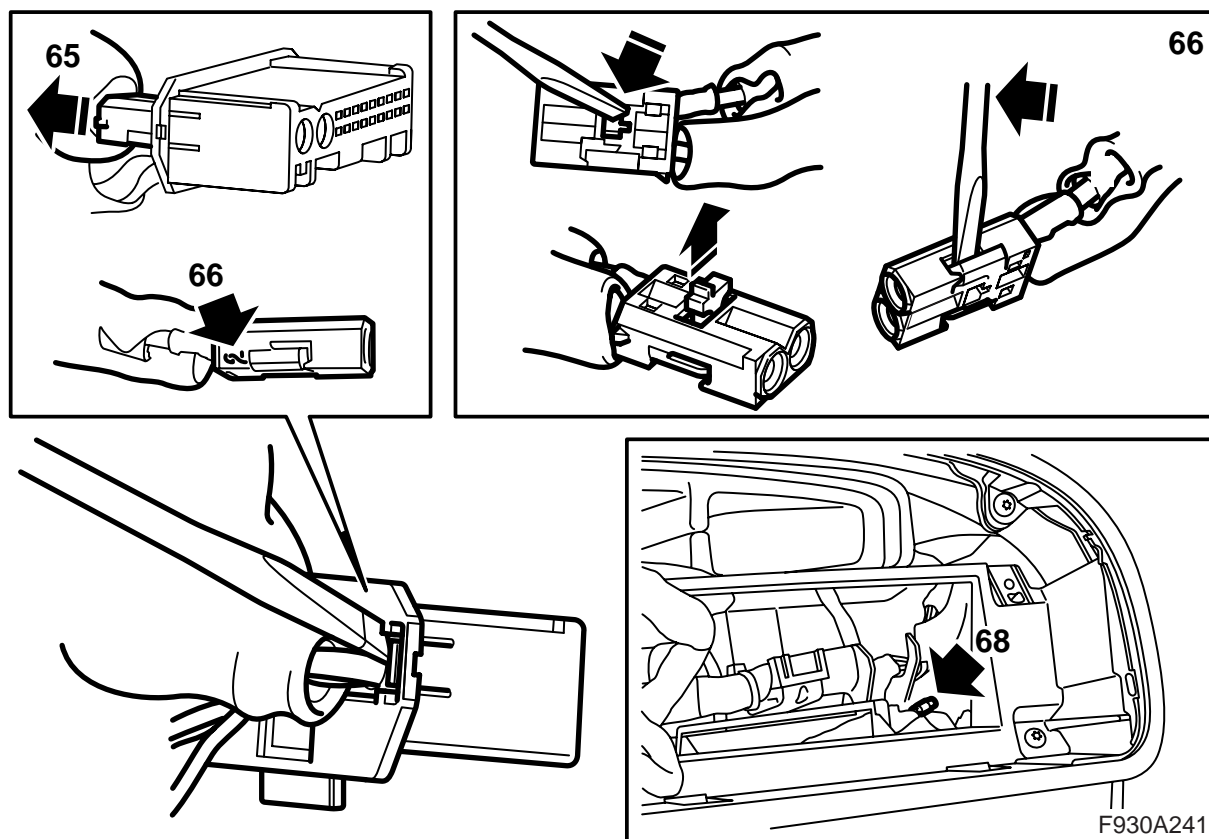
Kontrollera att vattenskydden är hela.

- 60 Montera skruvarna till handtaget.
- 61 Montera täckkåpan på innerhandtaget.
- 62 Upprepa punkt 57-61 på den andra dörren.

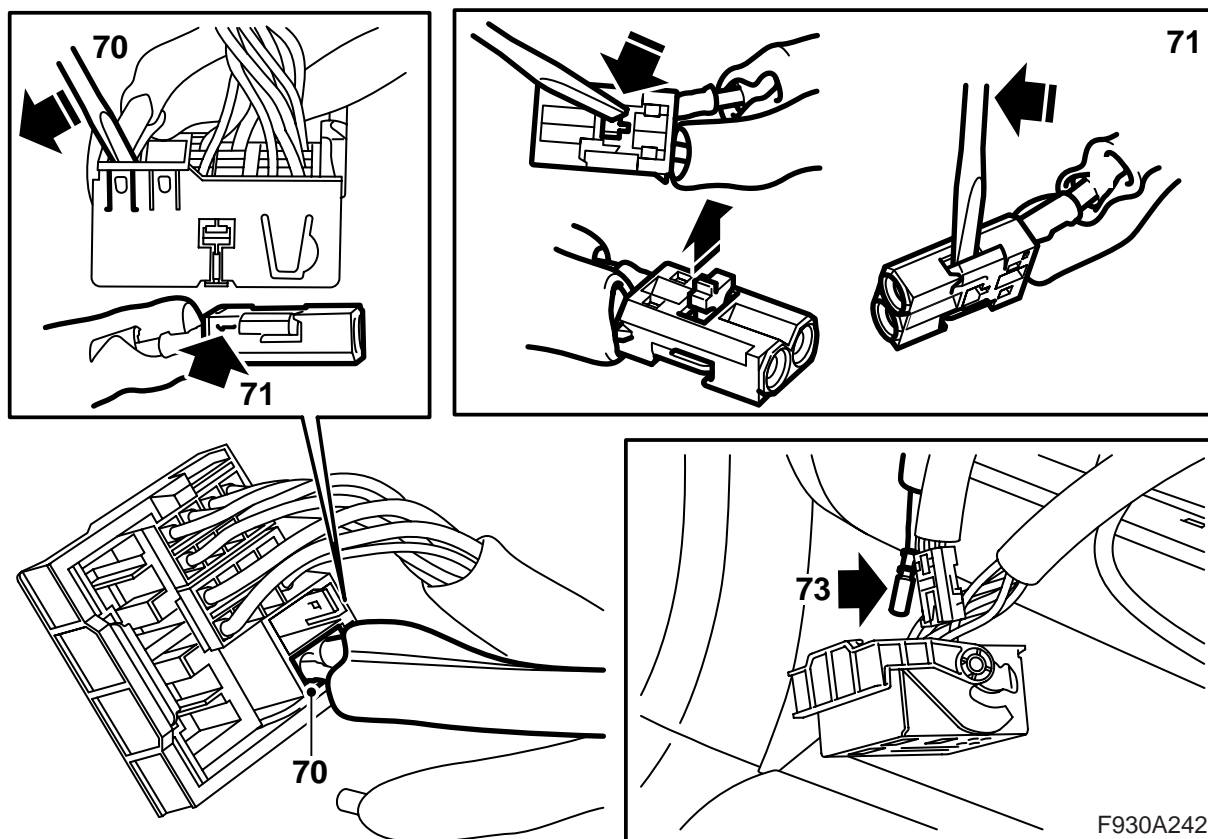


63 Passa in backspegelfotens täckåpa ovanifrån och montera skruven.

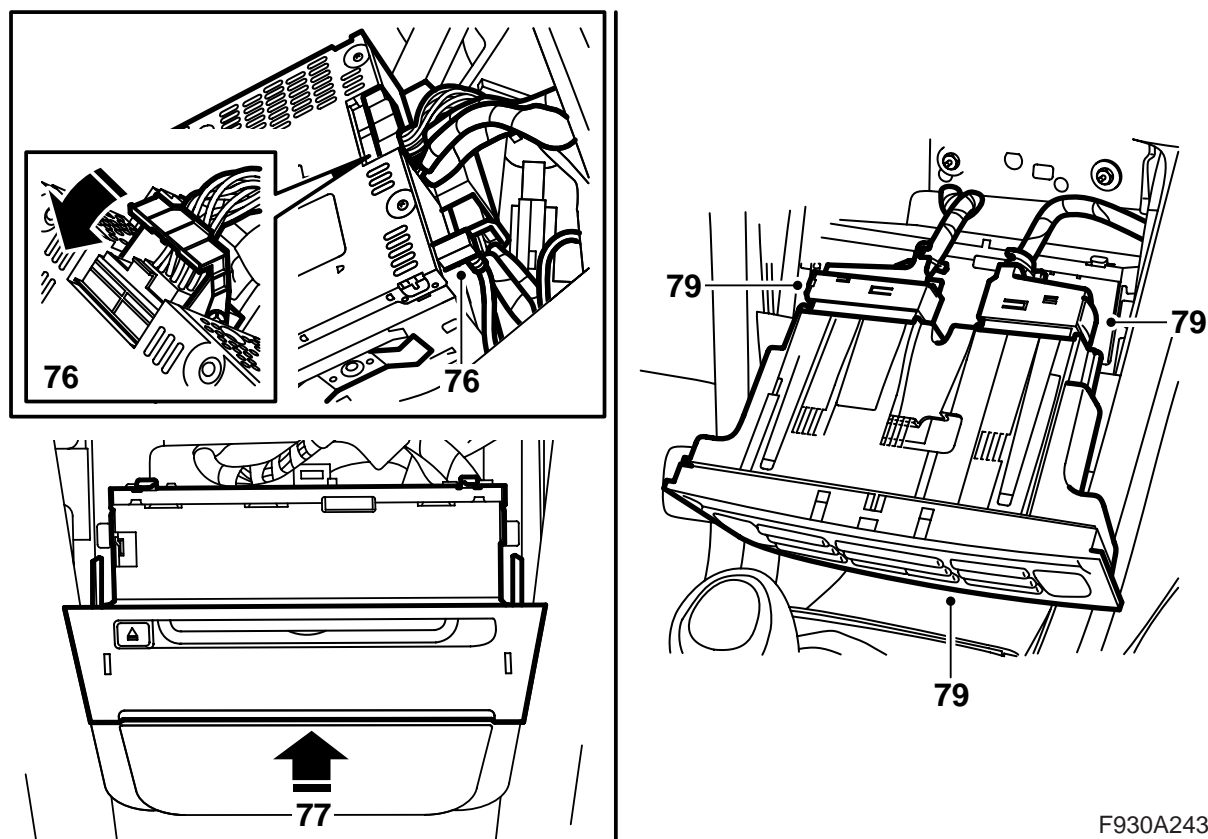
64 Anslut och montera backspegelströmställaren.



- 65 Demontera fiberkabelns kontaktdon (det lilla kontaktdonet) från manöverpanelens kontaktdon.
- 66 Demontera fiberkabeln som är ansluten till position 2 genom att öppna låsningen i kontaktdonet och försiktigt lyfta på haken.
- 67 Montera skyddet på den demonterade fiberkabelns anslutning och för försiktigt undan fiberkabeln så att den inte skadas.
- 68 Montera den blåmärkta fiberkabeln (den kabel som inte var inkopplad) bakom manöverpanelen i position 2. Montera låsningen.
- 69 Montera det lilla kontaktdonet i det stora kontaktdonet.

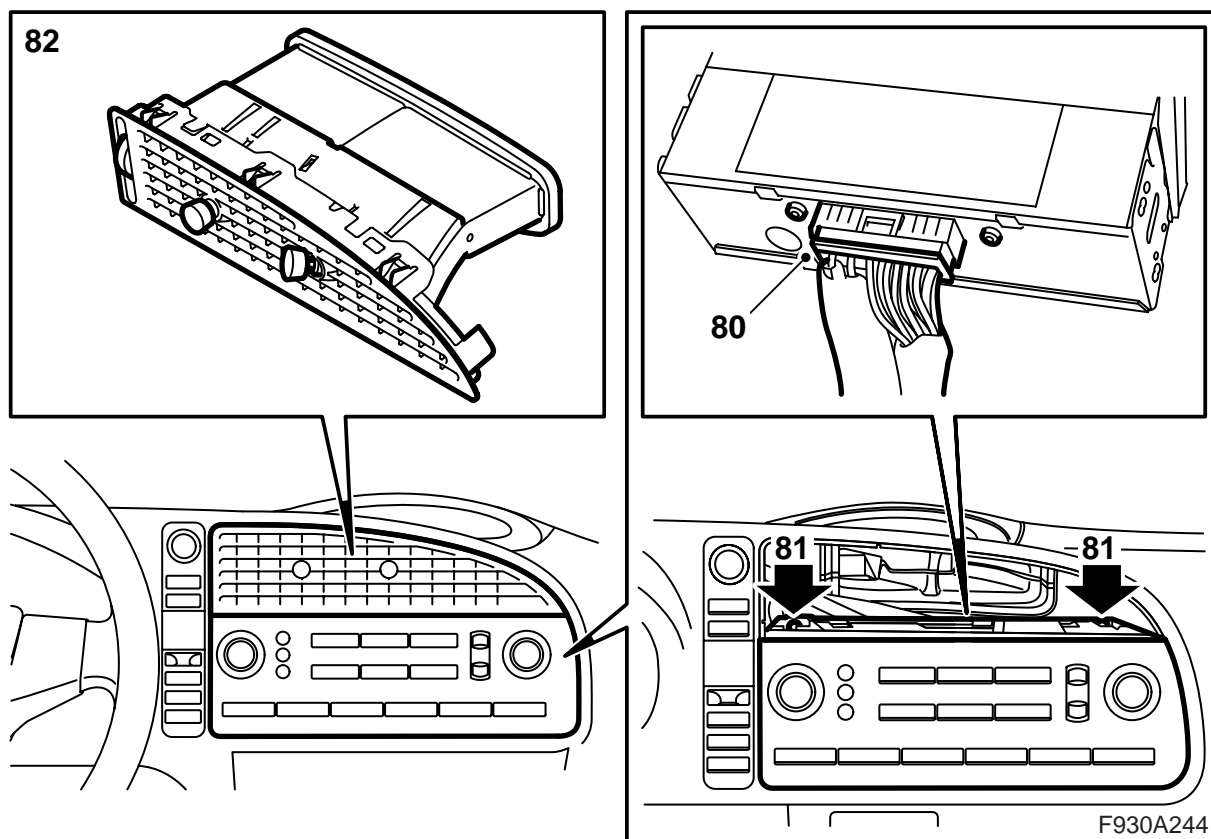


- 70 Demontera fiberkabelns kontaktdon (det lilla kontaktdonet) från kontaktdonet för radions huvudenhet. Notera det lilla kontaktdonets placering.
- 71 Demontera fiberkabeln som är ansluten till position 1 genom att öppna låsningen i kontaktdonet och försiktigt lyfta på haken.
- 72 Demontera skyddet från anslutningen på den fiberkabel som inte var ansluten.
- 73 Montera skyddet på den demonterade fiberkabelns anslutning, för försiktigt undan fiberkabeln så att den inte skadas och placera den bakom ledningsnätet.
- 74 Montera den grönmärkta fiberkabeln (den kabel som inte var inkopplad) bakom radions huvudenhet i position 1.
- 75 Montera det lilla kontaktdonet i det stora kontaktdonet på samma sätt som det var monterat.



F930A243

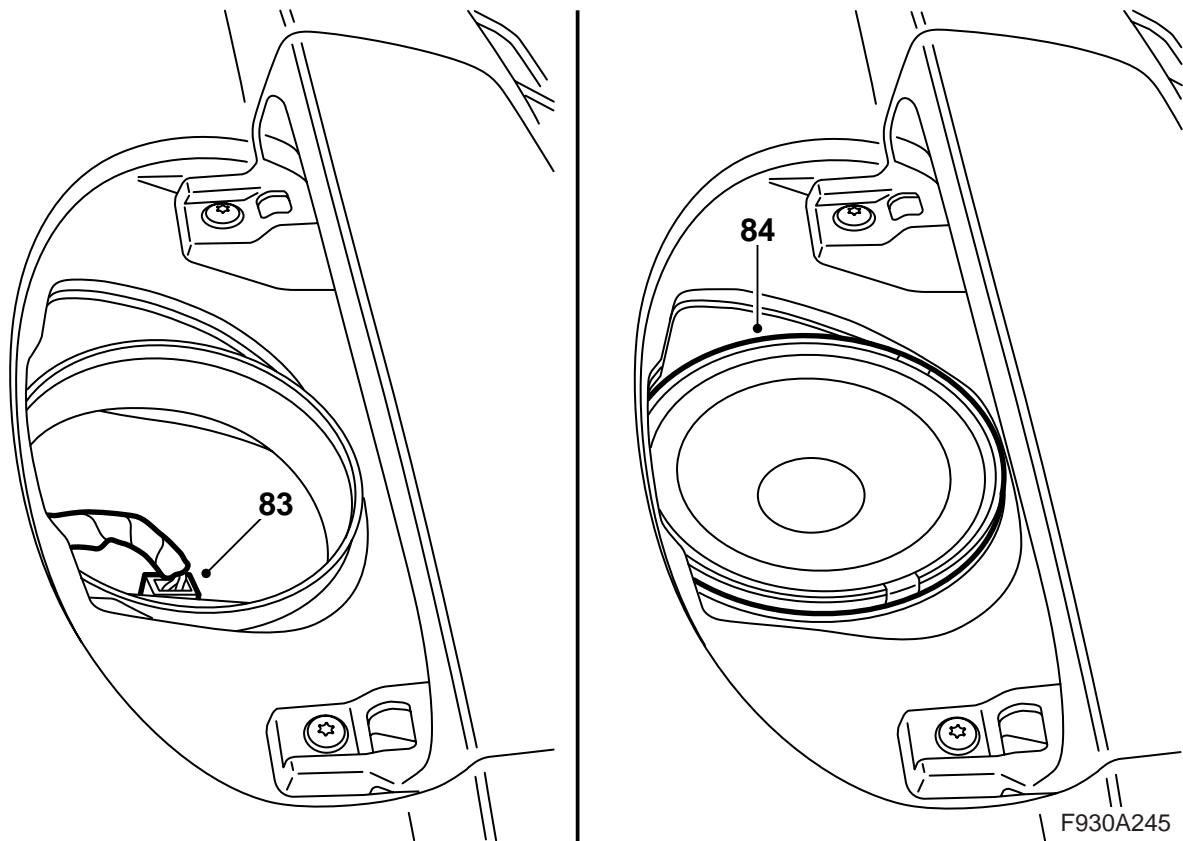
- 76 Anslut kontaktdonen på CD-spelaren/CD-växlaren (om sådan finns) och radios huvudenhet.
- 77 Montera radios huvudenhet. Ett klickljud ska höras.
- 78 **Bilar utan CD-spelare/CD-växlare i instrumentpanelen:** Montera täckpanelen.
- 79 Anslut och montera klimatsystemets manöverenhet.



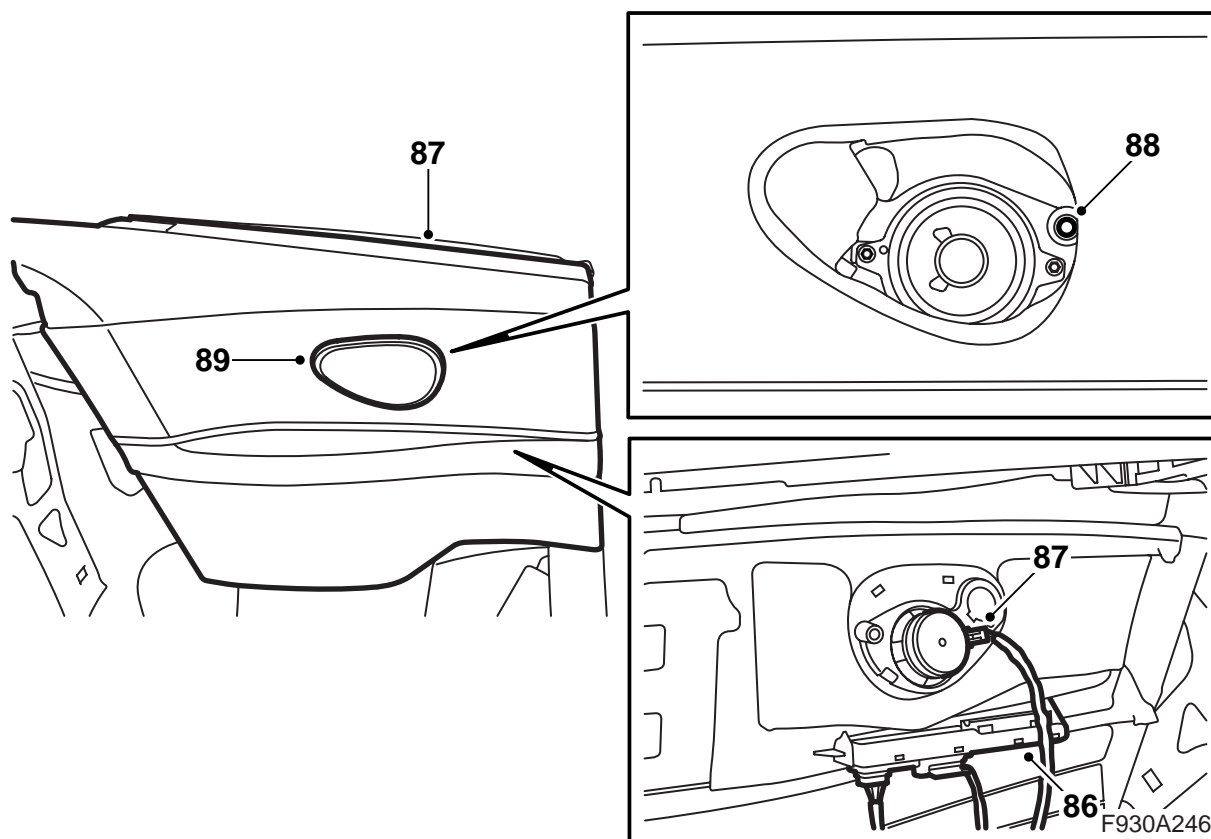
80 Anslut kontaktdonet till infotainmentsystemets manöverpanel.

81 Montera manöverpanelen.

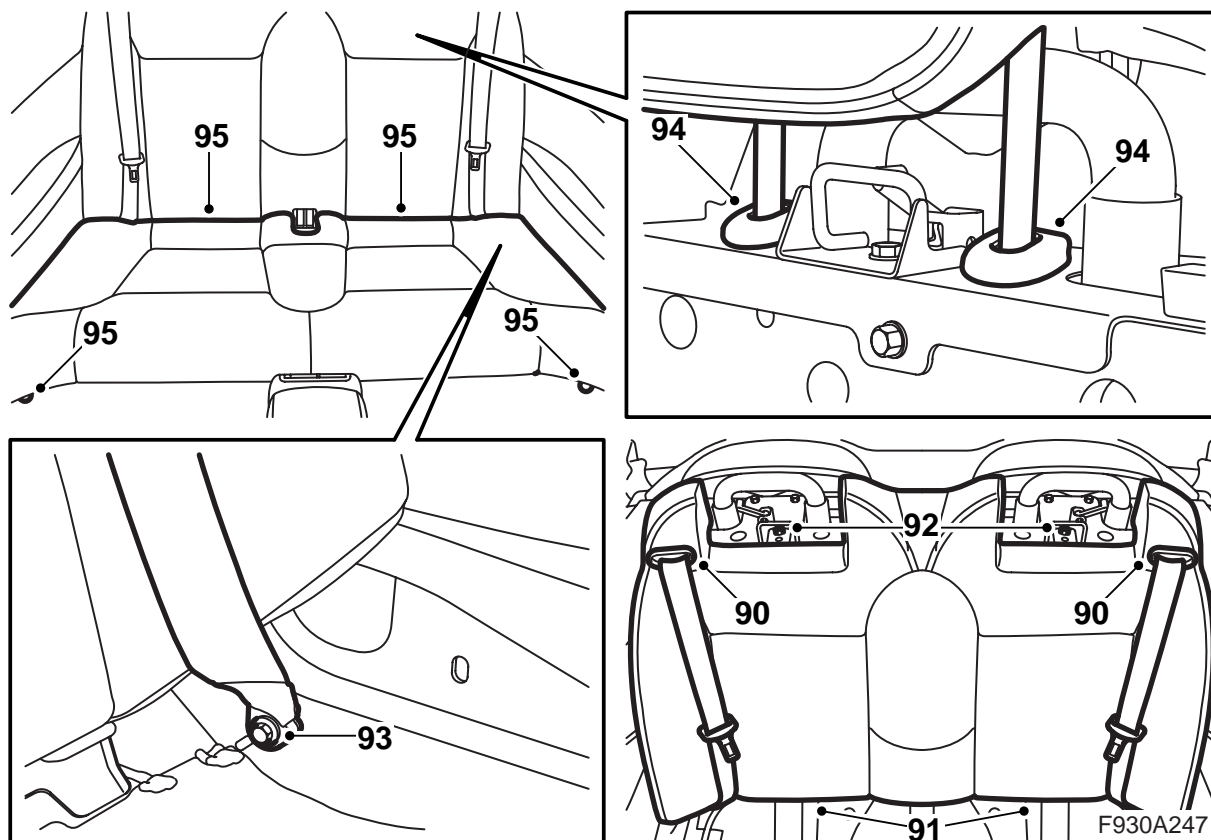
82 Passa in och montera luftutsläppet.



- 83 Demontera det mitre högtallargallret (verktyg 82 93 474 rekommenderas) och leta reda på ledningsnätet för mellanregisterhögtalaren.
- 84 Anslut och montera mellanregisterhögtalaren.
- 85 Montera högtalargallret.



- 86 Kontrollera att fuktskydden är hela och byt vid behov. Montera styrdonet i sidoklädseln.
- 87 Anslut högtalarens kontaktdon, passa in sidoklädseln och tryck den nedåt. Kontrollera att gummiskydden ligger på plats.
- 88 Montera skruven som håller sidoklädseln, vik den inre läppen på dörröppningens tätning över sidoklädselns framkant och lyft fästet på sufflett-kåpans tätning över sidoklädseln.
- 89 Montera högtalargallret.



- 90 För in de bakre säkerhetsbältena i bältesstyrningen och montera styrningarna i ryggdynan genom att trycka in dem.
- 91 Passa in ryggdynan ovanifrån och tryck fast den nertill.
- 92 Montera de två skruvarna för ryggdynans övre infästning.
- 93 Montera skruvarna för säkerhetsbältenas nedre infästning.
- 94 Montera de bakre nackstöden i hylsorna.
- 95 Passa in sittedynan och montera skruvarna i sittedynans framkant.
- 96 Anslut batteriets minuskabel.
- 97 Stäng sufflettkåpan.
- 98 Justera tid och datum.
- 99 Synkronisera fjärrkontrollens kod genom att sätta nyckeln i tändningslåset.

Observera

Detta måste göras med samtliga nycklar, annars fungerar inte fjärrkontrollerna.

- 100Aktivera fönsterhissarnas klämskydd genom att köra sidorutorna upp och ner två gånger. En ljudkvittens talar om att aktiveringen är gjord.

- 101Anslut diagnosvertyget, välj bil- och årsmodell, välj "Alla", välj "Lägg till/Ta bort", välj tillbehöret och välj "Lägg till".

Notera

Diagnosvertyget behöver vid vissa tillfällen hämta en säkerhetskod i TIS. Information om vad som ska göras kommer att visas på diagnosvertygets skärm.

- 102Kontrollera att systemet fungerar.