

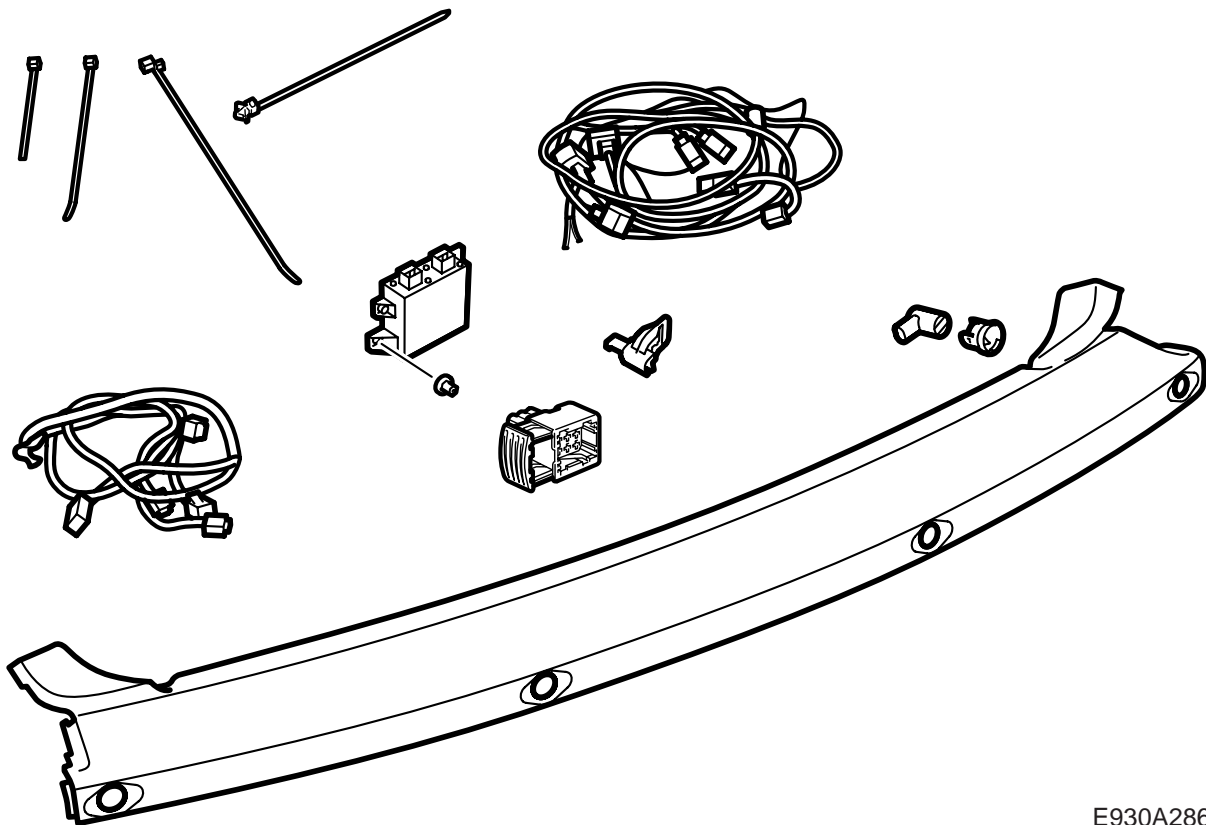


**MONTERINGSANVISNING · INSTALLATION INSTRUCTIONS
MONTAGEANLEITUNG · INSTRUCTIONS DE MONTAGE**

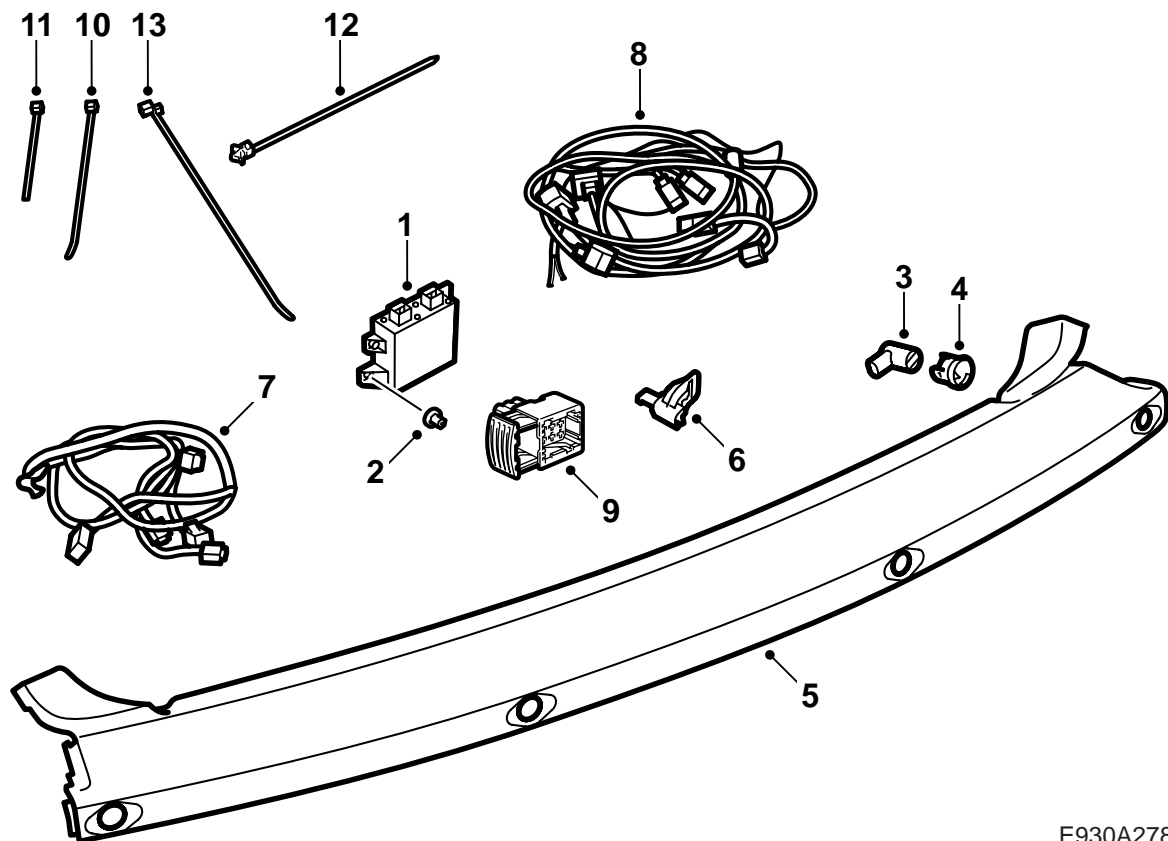
Saab 9-5 5D

Parkeringsassistans (SPA)

| Accessories Part No. | Group | Date | Instruction Part No. | Replaces |
|--|---------|--------|----------------------|------------------|
| 32 000 574 400 132 197 400 133 120 | 9:40-01 | Nov 05 | 55 20 705 | 55 20 705 Apr 03 |

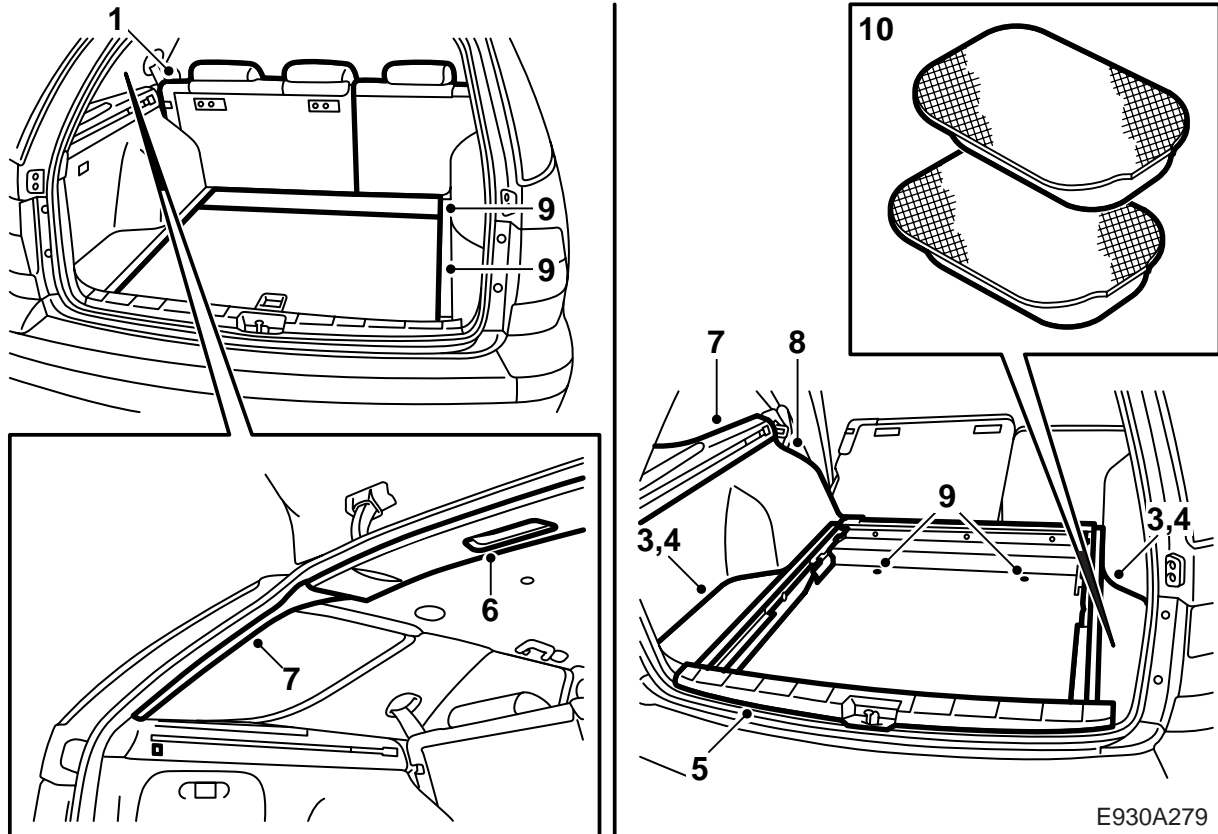


E930A286



E930A278

- 1 Styrdon, SPA
- 2 Plastmutter (x2)
- 3 Avståndsgivare (x4)
- 4 Hållare (x4)
- 5 Stötfångaröverdel (ingår inte i satserna 32 000 574 och 400 133 120, köps separat)
- 6 Konsol för kontakthus
- 7 Ledningsnät, avståndsgivare
- 8 Ledningsnät, SPA
- 9 Kontakthus
- 10 Buntband (x15)
- 11 Buntband, gummigenomföring
- 12 Buntband
- 13 Buntband (x2)



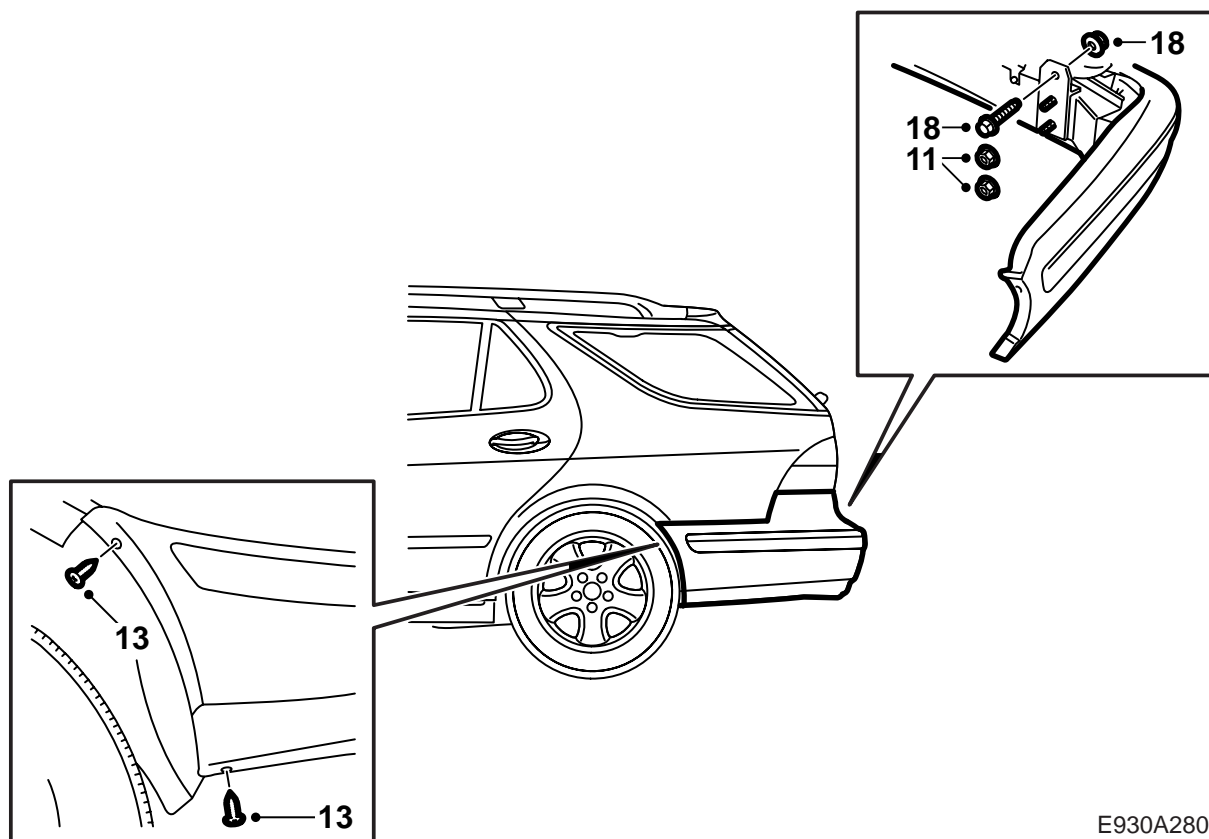
E930A279

- 1 Fäll fram den vänstra delen av baksätets sittdyna och den vänstra delen av ryggstödet samt ta bort avtäckningen mellan vänster baddörr och ryggstödet.
- 2 Lyft ur insynsskyddet.
- 3 Demontera de yttre delarna av lastrumsgolvet.
- 4 Demontera förvaringsfacken i golvet.
- 5 Demontera tröskelskyddet.
- 6 Lossa den bakre takavtäckningen och koppla loss belysningen.
- 7 Demontera den vänstra D-stolpeklädseln och ta bort det vänstra stödet för insynsskyddet (3 skruvar).
- 8 Demontera skruvarna i den vänstra sidoklädsels ovkant och ta loss klädseln.

Observera

Om bilen är utrustad med CD-växlare i sidoklädsels förvaringsfack, måste den kopplas loss.

- 9 Demontera lastrumsgolvet, mattan därunder samt ljudisoleringen över reservhjulet.
- 10 Demontera skumblocken (2 st på var sida) i karossens bakkant.



E930A280

- 11 Demontera stötfångarens muttrar från bagageutrymmet.
- 12 Lyft bilen.
- 13 Demontera stötfångarens skruvar vid hjulhusen.
- 14 **Bilar med dragkrok:** Lossa något på skruvarna till den övre delen av stötfångarhöljet. Skruvarna är placerade på stötfångarbalken.
- 15 **Bilar med dragkrok:** Demontera kontakten för dragets ledningsnät och demontera de fyra skruvar som håller draget till karossen.
- 20 **Bilar utan dragkrok:** Lossa något på skruvarna till den övre delen av stötfångarhöljet, lossa även på hörndelarna av stötfångarens list och dra försiktigt den övre delen av höljet bakåt ur sina snäppfästen.

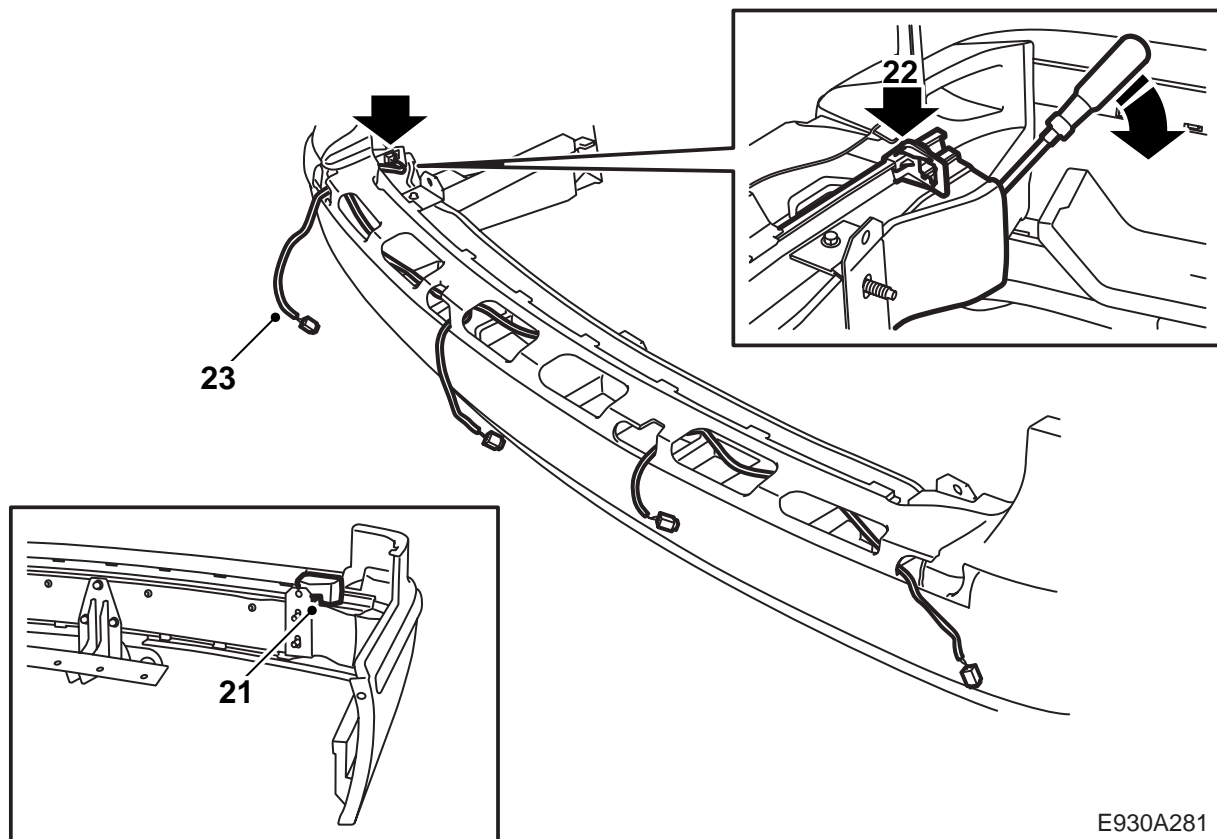
Observera

De yttre skruvarna är monterade i lösa mutterplattor.

- 16 Sänk bilen.
- 17 **Bilar med dragkrok:** Lossa på hörndelarna av stötfångarens list och dra försiktigt den övre delen av höljet bakåt ur sina snäppfästen.
- 18 **Bilar med dragkrok:** Demontera skruv och mutter för de båda förstärkningarna.
- 19 Demontera stötfångaren genom att dra stötfångarens sidostycken utåt.

Observera

Placera stötfångaren på ett rent och mjukt underlag.



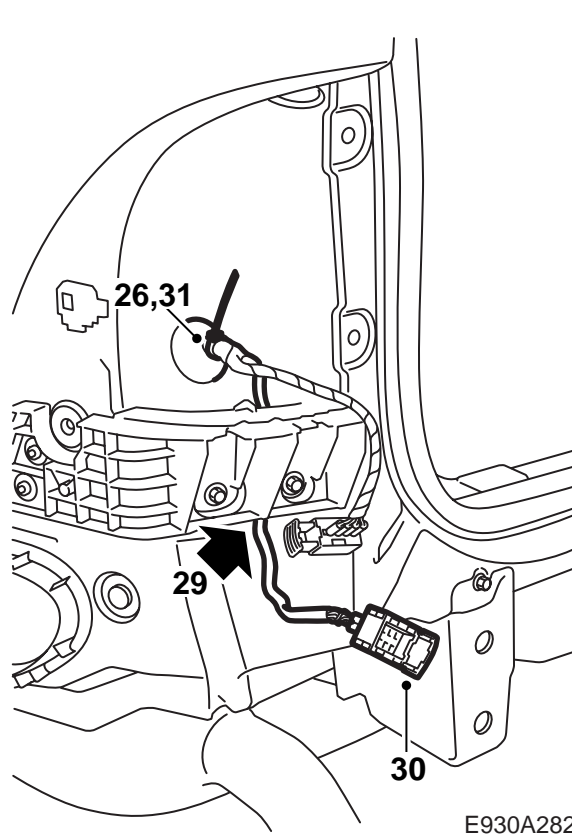
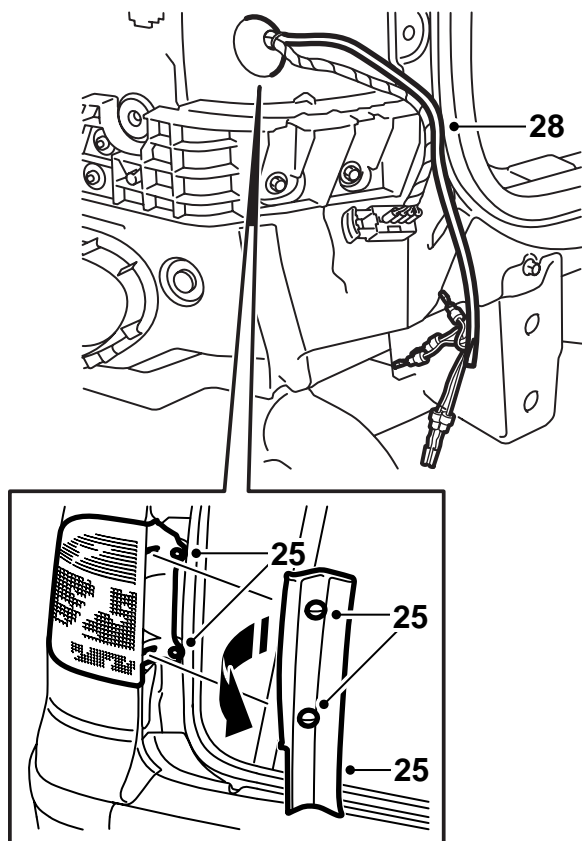
E930A281

- 21 Demontera stötfångarhöljets vänstra stöd.
 22 Montera kontaktdonets hållare på stötfångarskenan.

Observera

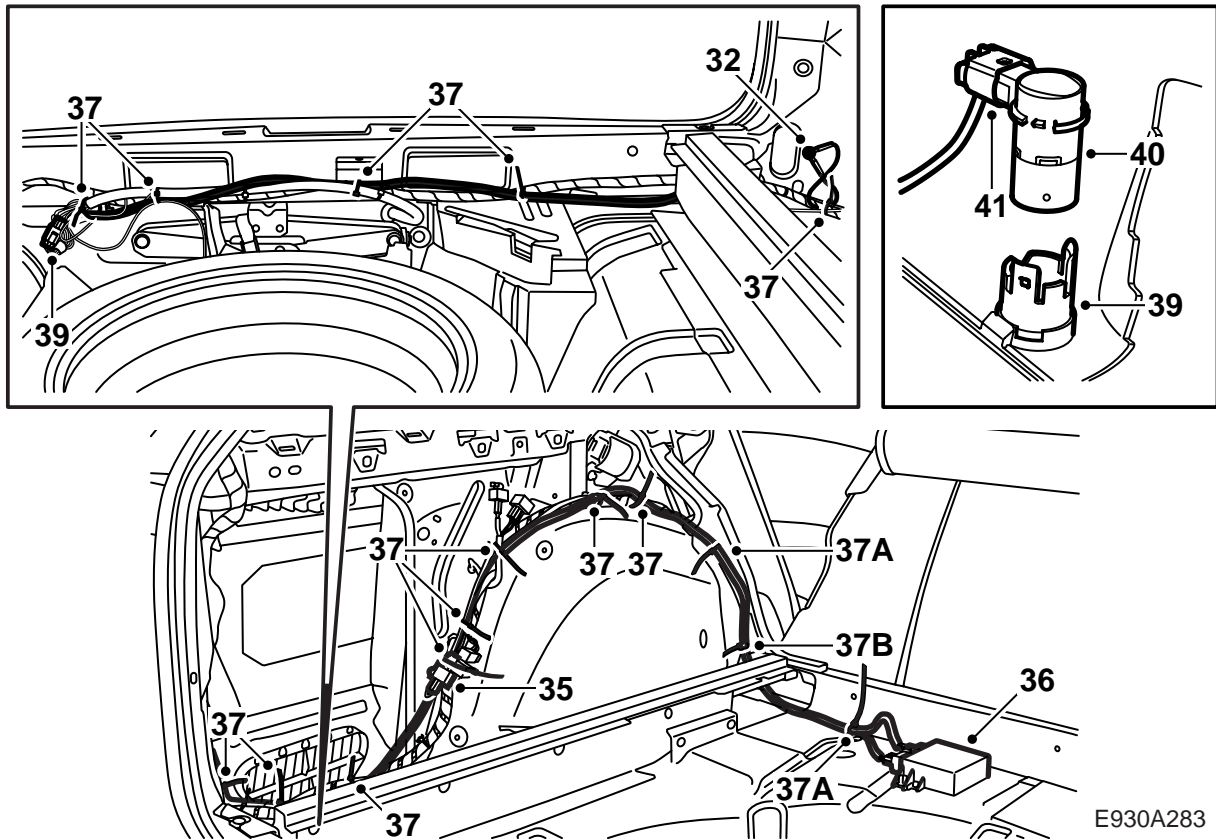
Om hållaren är svårmonterad, kan det underlätta att försiktigt bryta isär skummet och skenan något.

- 23 För ledningsnätet för avståndsgivarna längs stötfångarskenan och montera kontaktdonet i hållaren.
 24 Montera stötfångarhöljets stöd samt kontrollera att ledningsnätet går fritt och inte är klämt.



E930A282

- 25 Demontera vänster baklampa.
- 26 Demontera buntbandet och tejen från gummigenomföringen nedanför vänster baklampa.
- 27 Tejpa samman kabelskorna för att underlätta vid genomförandet.
- 28 För ut ledningsnätet genom gummigenomföringen så långt att genomföringen placeras 370 mm från slutet av tejpningen vid kabelskorna.
- 29 För ner ledningsnätet mellan karossen och stötfångarhållarskenan.
- 30 Demontera tejen runt kabelskorna och plinta i kabelskorna enligt följande:
 - 1 Svart (BK)
 - 2 Brun (BN)
 - 3 Gul (YE)
 - 4 Blå (BU)
 - 5 Orange (OG)
 - 6 Grå (GY)
- 31 Montera tejp och ett nytt buntband (litet) på gummigenomföringen.



32 Anslut jordkabeln till jordpunkten i bagagerummet nedanför vänster baklampa.

33 För ledningsnätets tjockare del mot vänster hjulhus och den tunnare delen längs bagageutrymmets tröskel mot bilens högra sida.

34 Anslut kontaktdonet till förberedelsen för ledningsnät, drag.

Bilar med dragkrok: Dela kontaktdonen och anslut ledningsnätets båda kontaktdon till dem.

35 Anslut ledningsnätets kontaktdon till förberedelsen för CD-växlare och montera blindpluggen till SPA-nätets kontaktdon. Montera antiskrammeltejpen och fixera med buntband för att undvika skrammel. Vid säkerhetsbältet ska ledningsnätet föras åt höger och följa hjulhuset.

Bilar med CD-växlare: Dela kontaktdonen och anslut ledningsnätets respektive kontaktdon till dem. Montera antiskrammeltejpen och fixera med buntband för att undvika skrammel.

36 Anslut ledningsnätet till styrdonet och montera styrdonet på golvet. Dra fast plastmuttrarna.

37 Fixera ledningsnätet hela vägen med hjälp av buntband (18 st). Samla ihop överflödigt ledningsnät och fixera det ovanför hjulhuset.

A Buntband för montering på svetssskruv

B Buntband med clips för montering i hål

38 Montera vänster baklampa.

39 Montera avståndsgivarnas hållare till stötfångarens nya överdel.

40 Montera avståndsgivarna i hållarna.

Observera

Hållarnas läge kan behöva justeras för att underlätta montering av givarna.

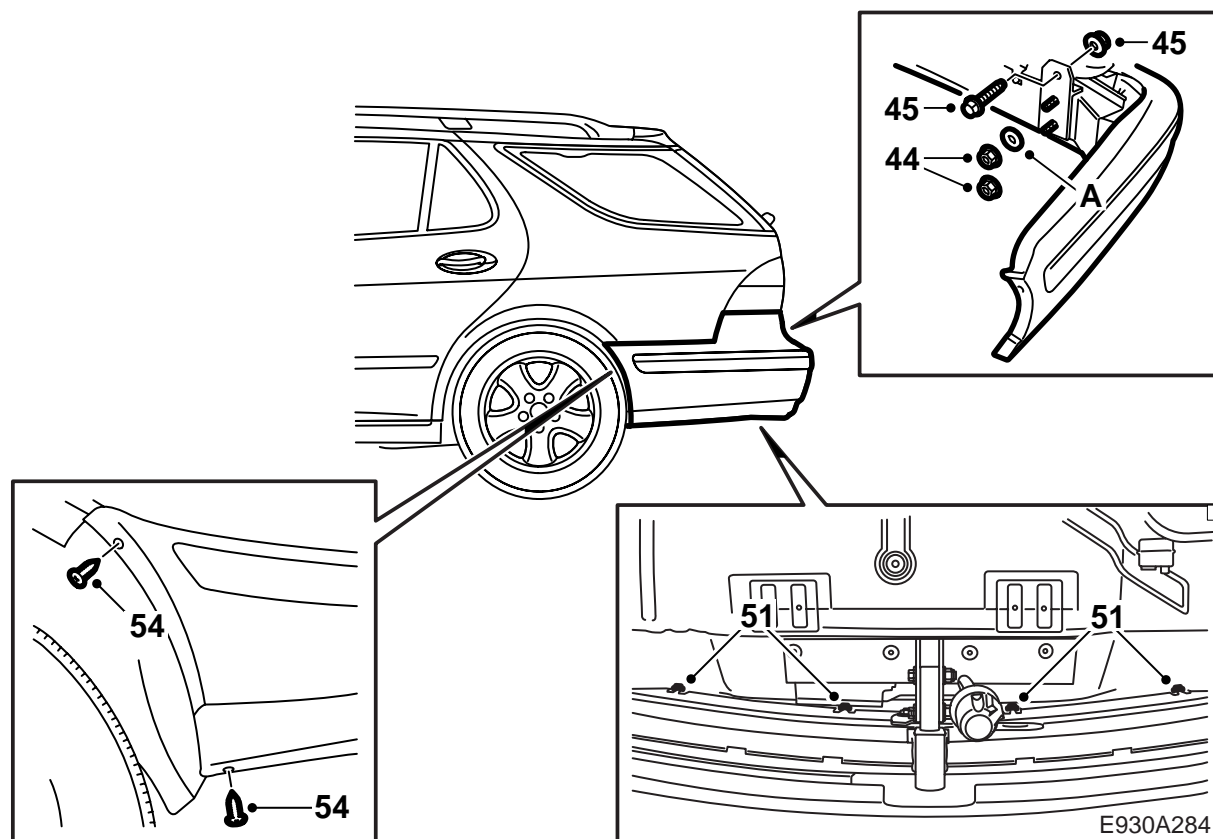
41 **Bilar utan dragkrok:** Anslut ledningsnätet till avståndsgivarna, för in ledningsnätsöverskottet i stötfångarhöljet, skjut in den övre delen av stötfångarens hölje i urtaget i stötfångarhöljet och passa in flikarna mot de fyra skruvarna på stötfångarbalken. Använd en stor skruvmejsel för att placera flikarna bakom skruvarnas brickor.

VARNING

Kontrollera att ledningsnätet inte kläms. Felaktig montering kan orsaka skador på ledningsnätet och kortslutning/brand.

Dra fast skruvarna.

42 **Bilar utan dragkrok:** Montera hörndelarna av stötfångarlisten.



- 43 Passa in stötfångaren och anslut skarvdonet.
 44 Montera stötfångaren till bilen med muttrarna och med brickor (A) under de översta muttrarna.

Åtdragningsmoment 40 Nm (30 lbf ft)

- 45 **Bilar med dragkrok:** Skruva fast förstärkningarna till bilen.

Åtdragningsmoment 40 Nm (30 lbf ft)

- 46 **Bilar med dragkrok:** Dra loss nederdelen av tätninglisten runt bakluckeöppningen.
 47 **Bilar med dragkrok:** Anslut ledningsnätet till avståndsgivarna, för in ledningsnätsöverskottet i stötfångarhöljet, skjut in den övre delen av stötfångarens hölje i urtaget i stötfångarhöljet och passa in flikarna mot de fyra skruvarna på stötfångarbalken. Använd en stor skruvmejsel för att placera flikarna bakom skruvarnas brickor.

- 51 **Bilar med dragkrok:** Dra fast skruvarna för stötfångaröverdelen på stötfångarbalken.

- 52 **Bilar med dragkrok:** Montera kontakten för dragets ledningsnät.

- 53 **Bilar med dragkrok:** Montera skruvarna och mutterplattorna som håller draget till karossen.

Åtdragningsmoment 40 Nm (30 lbf ft)

- 54 Montera stötfångarens skruvar vid hjulhusen.

- 55 Sänk bilen.

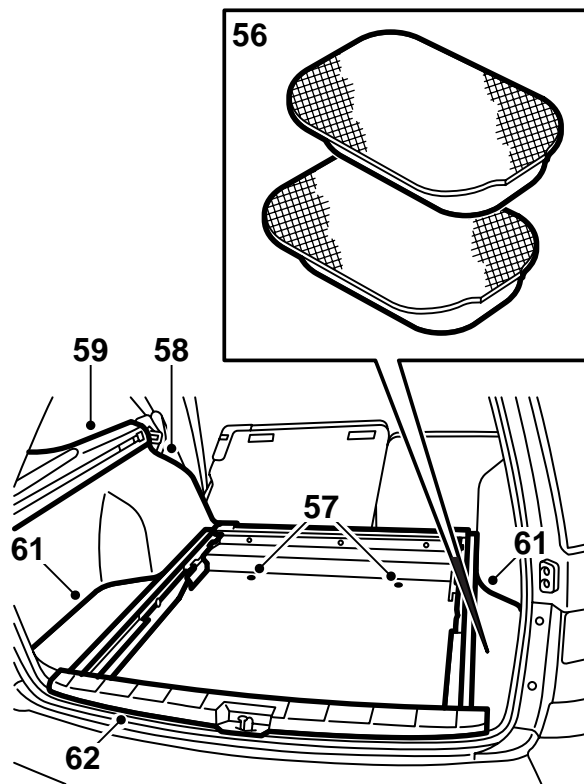
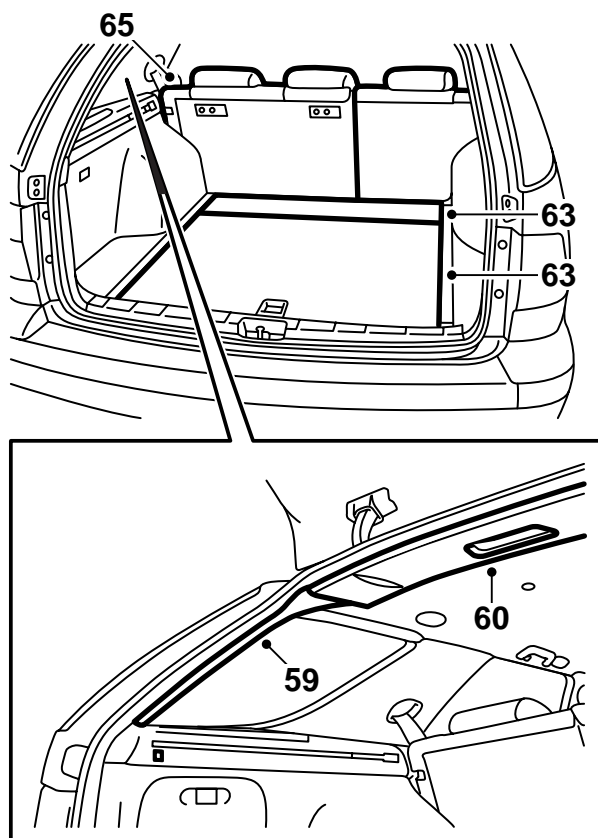
⚠ VARNING

Kontrollera att ledningsnätet inte kläms. Felaktig montering kan orsaka skador på ledningsnätet och kortslutning/brand.

- 48 **Bilar med dragkrok:** Montera hörndelarna av stötfångarlisten.

- 49 **Bilar med dragkrok:** Montera tätninglisten runt bakluckeöppningen.

- 50 Lyft bilen.



E930A285

- 56 Montera skumblocken (2 st på varje sida) i karossens bakkant.
- 57 Montera ljudisoleringen över reservhjulet och mattan.
- 58 Passa in sidoklädseln och anslut CD-växlaren och den är monterad. Dra fast skruvarna i sidoklädseln's ovkant.
- 59 Sätt tillbaka stödet för insynsskyddet (3 skruvar) och D-stolpeklädseln.
- 60 Anslut takbelysningen och tryck fast takavtäckningen.
- 61 Montera förvaringsfacken i golvet och de yttre delarna av lastrumsgolvet.
- 62 Montera tröskelskyddet.
- 63 Montera lastrumsgolvet.
- 64 Lyft in insynsskyddet.
- 65 Montera avtäckningen mellan vänster bakdörr och ryggstödet samt fäll tillbaka baksätets ryggstöd och sittdynor.

- 66 Kontrollera att systemet varnar för bakomvarnande föremål i form av tonsignaler i varierande antal från SID. Första tonsignalen ges när ett föremål befinner sig på ca 1,8 meters avstånd. Signalen har då en frekvens på 2 toner per sekund, men signaltätheten ökar ju närmare föremålet fordonet kommer och förändras enligt följande:

- 1,8 - 1,3 m: 2 toner/sekund
- 1,3 - 0,9 m: 3 toner/sekund
- 0,9 - 0,3 m: från 5 till 12 toner/sekund i täta steg
- 0,3 m: ihållande ton