

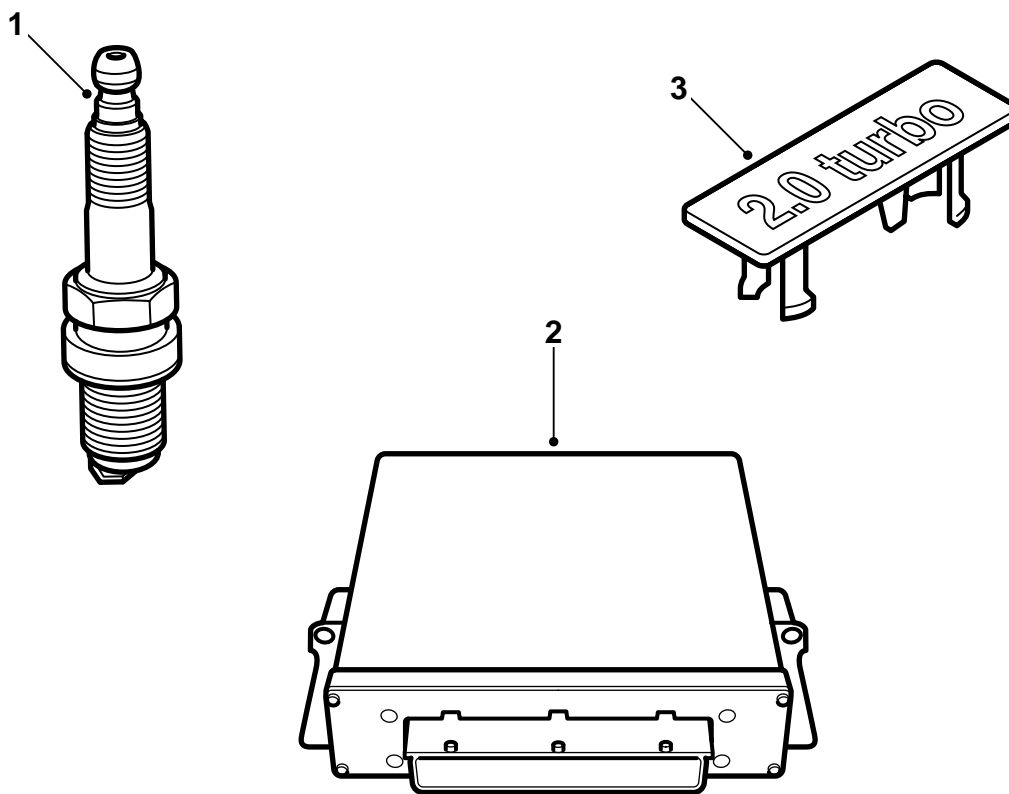


MONTERINGSANVISNING · INSTALLATION INSTRUCTIONS
MONTAGEANLEITUNG · INSTRUCTIONS DE MONTAGE

Saab 9-5 B205E M06

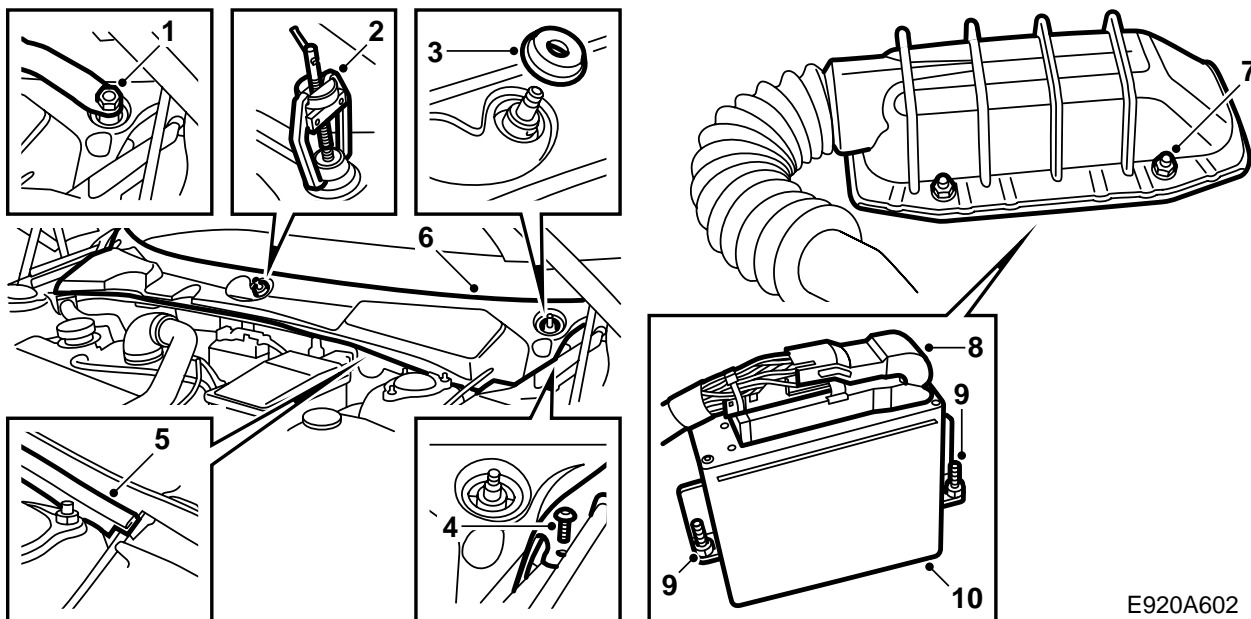
Trimsats

Accessories Part No.	Group	Date	Instruction Part No.	Replaces
32 025 636 32 025 637 32 025 638	9:29-12	May 05	32 025 577	



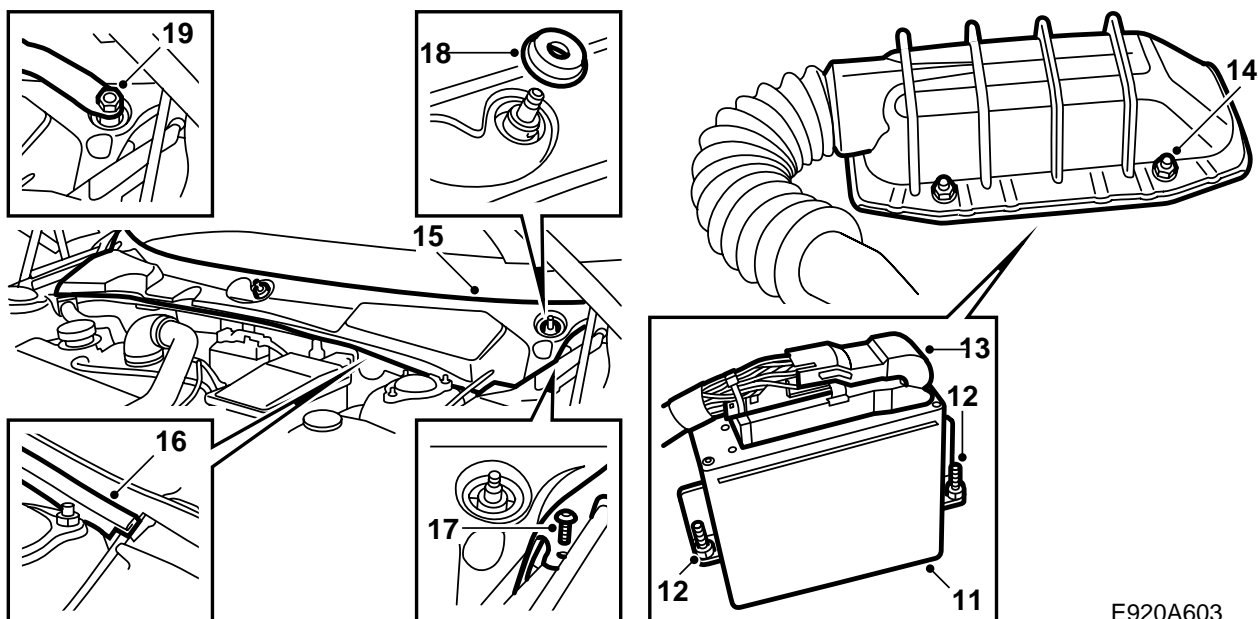
E920A017

- 1 Tändstift (4 st)
- 2 Styrdon
- 3 Emblem



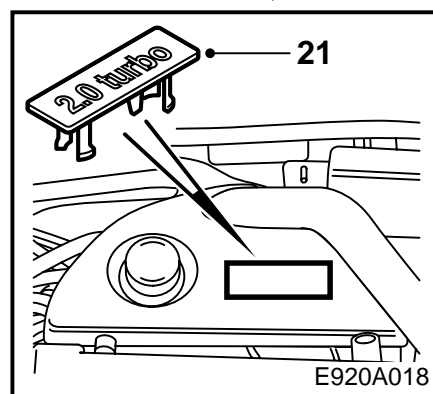
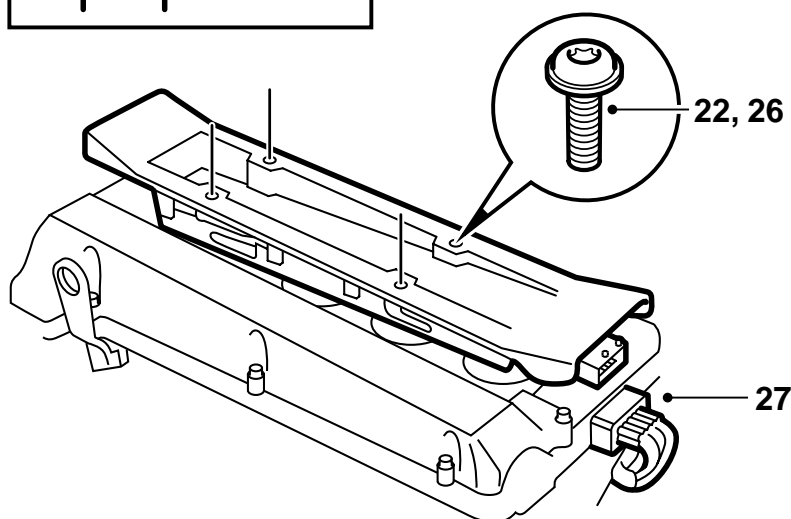
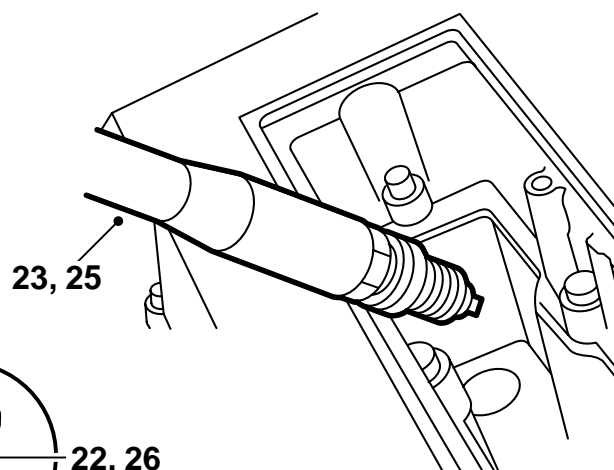
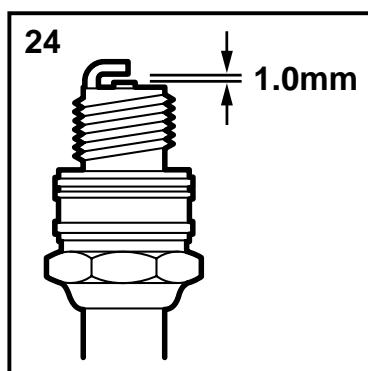
E920A602

- 1 Avlägsna täckbrickorna över muttrarna till torkarspindlarna och lossa något på muttrarna.
- 2 Lossa torkararmarna med avdragare 85 80 144. Ta bort muttrarna och torkararmarna.
- 3 Ta bort torkarspindlarnas gummitätningar.
- 4 Ta bort de två skruvclipsen på vindruteavtäckningens kortsidor.
- 5 Lossa gummitätningen.
- 6 Ta bort vindruteavtäckningen genom att ta tag i dess främre kant och lyfta uppåt/framåt. Var uppmärksam på huvöppningsvajerns genomföring på vänster sida.
- 7 Lossa de 4 muttrar som håller styrdonets skyddskåpa.
- 8 Vik upp skyddet och lossa styrdonets kontakt-hus genom att vika upp spärrhaken åt höger.
- 9 Lossa styrdonets 2 fästmuttrar, använd gärna en 10 mm magnetisk hylsa.
- 10 Lyft styrdonet rakt upp.



E920A603

- 11 Passa in det nya styrdonet.
- 12 Dra fast styrdonets 2 fästmuttrar.
- 13 Spraya Kontakt 61 (art.nr. 30 21 763) i styrdonets multikontakt, anslut och lås den genom att vika ner spärrhaken.
- 14 Montera skyddskåpan och dra fast de 4 muttrar som håller den.
- 15 Passa in vindruteavtäckningen. Var uppmärksam på huvöppningsvajerens genomföring på vänster sida.
- 16 Montera gummitätningen.
- 17 Montera de två skruvclipsen på vindruteavtäckningens kortsidor.
- 18 Sätt tillbaka torkarspindlarnas gummitätningar.
- 19 Montera torkarmarna, justera dem till rätt viloläge enligt punktmarkeringarna i vindrutans och dra fast muttrarna.
- 20 Sätt tillbaka täckbrickorna över muttrarna till torkarspindlarna.



- 21 Demontera motorns täckåpa, demontera emblemet från täckåpan och montera det nya emblemet. Sätt tillbaka täckåpan.
- 22 Demontera tändkassetten kontaktdon och de 4 fästskruvarna.
- 23 Demontera tändkassetten och demontera tändstiften.
- 24 Kontrollera elektrodavståndet på de nya tändstiften. Det ska vara 1,0-1,1 mm.
- 25 Smörj de nya tändstiftens gängor med Molykote 1000 (art.nr. 30 20 271) eller likvärdigt och montera tändstiften.

Atdragningsmoment 27 Nm (20 lbf ft).

- 26 Smörj gummitätningarna på tändkassetten anslutningar mot tändstiften med Krytox (art.nr. 30 19 312) och montera tändkassetten.

Atdragningsmoment 11 Nm (8 lbf ft).

- 27 Anslut tändkassetten kontaktdon.
- 28 Samprogrammera styrdonet med TWICE-styrdonet och huvudinstrumentet genom att ansluta diagnosverktyget, välja TWICE och menyn "Immobilisering" samt därefter välja "Programmering".

Observera

Efter utförd programmering kan det finnas felkoder i motorstyrsystemet. Radera dessa.

- 29 **Sverige:** Fyll i intyget, som finns tillsammans med monteringsanvisningen och lämna det till kunden.

Observera

Bilen måste genomgå registreringsbesiktning på grund av ändrad motoreffekt.

Intyget måste medtas vid registreringsbesiktningen.

- 30 Överlämna monteringsanvisningen och "TUNING KIT CERTIFICATE FOR SAAB 9-5" till kunden.



Handled by
TQLE Mats Åberg

Telefax
847 20

Date
2005-03-07

Our reference
05002101 (EU)

Direct dialling No.
859 65

Your date


Your reference

Tuning Kit certificate for Saab 9-5 2,0LPT with Manual or Automatic gearbox from year model 2006

We hereby certify that a car equipped with Tuning Kit, part number 53 87 147, is covered by the European Whole Vehicle Type Approval number e4*2001/116*0096*00 and future extensions as long as the Tuning Kit is suitable to fit from homologation point of view.

Engine code	B205E/TK
Manual gearbox code	FM55
Automatic gearbox code	FA57
Maximum net power	136 kW (185 bhp) at 5500 rpm

Saab Automobile AB
Manager Safety and Regulatory Affairs



Torbjörn Svensson



Handled by
TQLE Mats Åberg

Telefax
847 20

Date
2005-03-07

Our reference
05002201 (GB)

Direct dialling No.
859 65

Your date

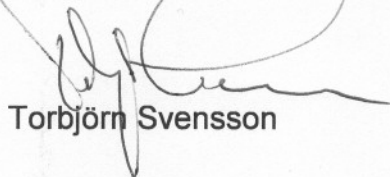
Your reference

Tuning Kit certificate for Saab 9-5 2,0LPT with Manual gearbox from year model 2006

We hereby certify that a car equipped with Tuning Kit, part number 53 87 113, is covered by the European Whole Vehicle Type Approval number e4*2001/116*0096*00 and future extensions as long as the Tuning Kit is suitable to fit from homologation point of view.

Engine code	B205E/FC/TK
Manual gearbox code	FM57
Maximum net power	136 kW (185 bhp) at 5500 rpm

Saab Automobile AB
Manager Safety and Regulatory Affairs



Torbjörn Svensson

KONVERTERINGSLISTA SAAB 9-5 2,0t, M06 -

Motorutförande B205E/TK med trimningssats,
art. nr. 53 87 147

Modellår	2006 -
Motoreffekt, EEC	136 kW (185 hk)/ 5500 rpm
Max. vridmoment, EEC	280 Nm/ 2500 rpm
Elektronikenhet, T7	55 55 9678
Tändstift	NGK PFR 6H-10
Emblem 2,0 Turbo	49 68 343
Monteringsanvisning trimsats	32 02 5577

INTYG

Saab Automobile AB har tillverkat följande personvagn:

Typbeteckning: _____

Chassinummer: _____

Årsmodell: _____

Fordonet har utrustats med av Saab Automobile AB utprovad och specificerad trimningssats för motor B205E/TK, M06 -.

Härmed intygas att inbyggnad och specifikation avseende ovan nämnda fordon i konverterat utförande är helt i överensstämmelse med av Saab Automobile AB utfärdade anvisningar och därtill hörande Konverteringslista. Fordonet överensstämmer med europeiskt helbils-godkännande nr: e4*2001/116*0096*00 och är miljöklassad enligt: Miljöklass 2005.

Undertecknad firma är av Saab Automobile AB aukt. verkstad och delegerad att utfärda detta intyg, som skall uppvisas vid registreringsbesiktning hos Bilprovningen på grund av ändrad motoreffekt.

Ort och datum: _____

Verkmästare: _____

Firmastämpel: