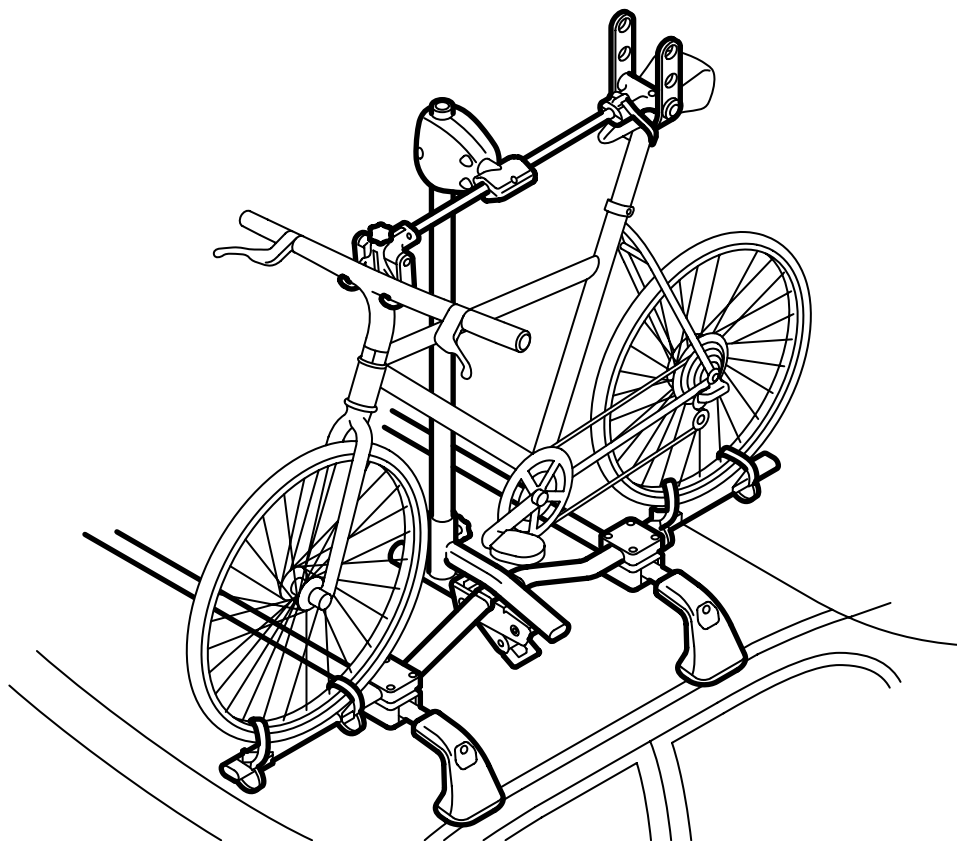




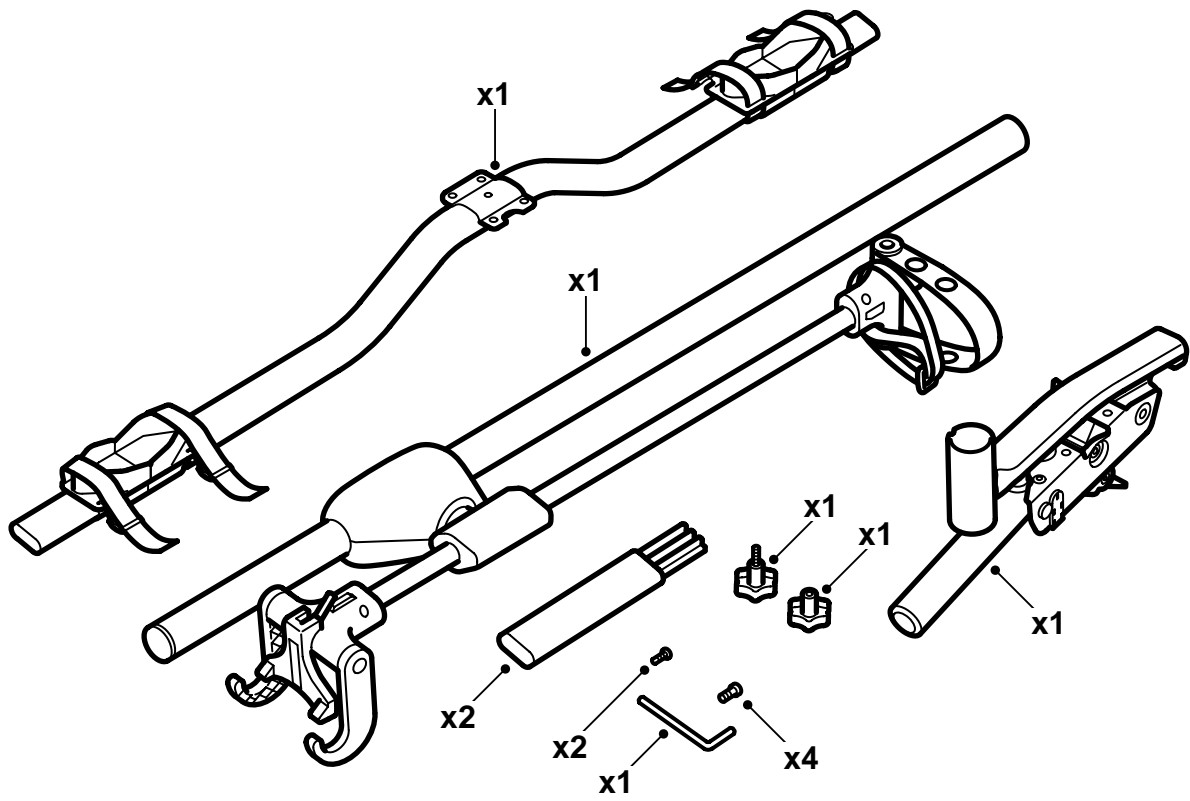
**MONTERINGSANVISNING · INSTALLATION INSTRUCTIONS
MONTAGEANLEITUNG · INSTRUCTIONS DE MONTAGE**

Cykelhållare med lyftarm

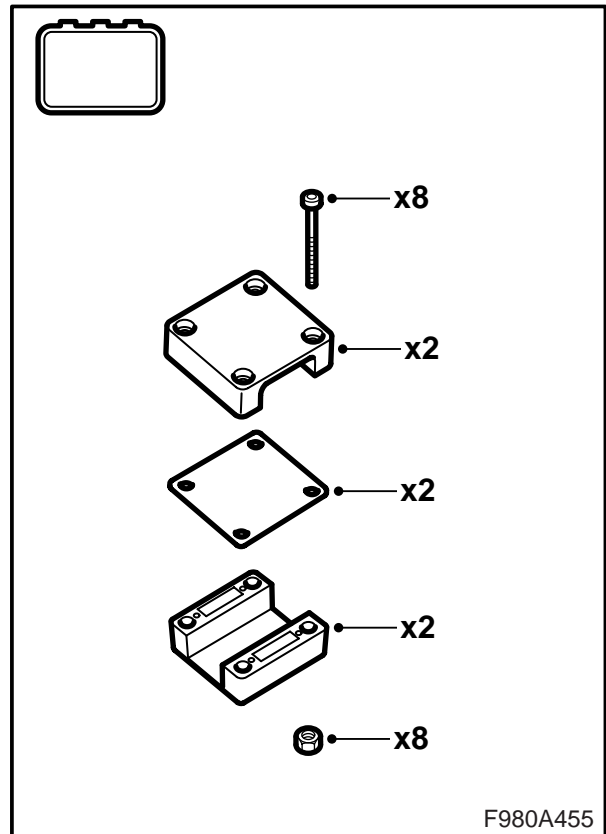
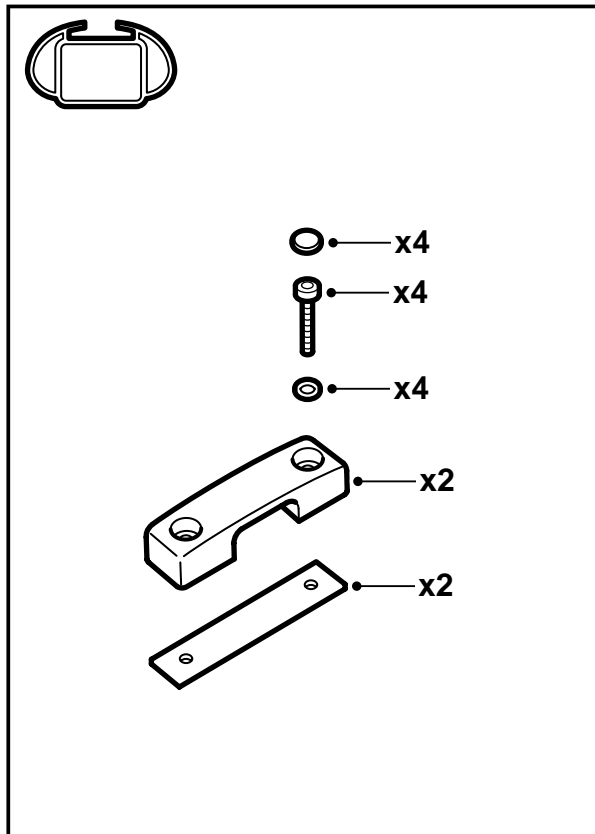
Accessories Part No.	Date	Instruction Part No.	Replaces
32 025 796	Nov 05	32 025 795	



F980A453



F980A454



F980A455

Viktigt



Läs igenom hela monteringsanvisningen innan cykelhållaren tas i bruk. Montera cykelhållaren endast enligt denna anvisning.

Anpassa bilens hastighet vid körning med taklast med tanke på att taklastens vikt och form kan förändra bilens tyngdpunkt och aerodynamik.

Ta bort detaljer som kan lossna, till exempel barnsits och packväskor, från cykeln innan den placeras på bilens tak.

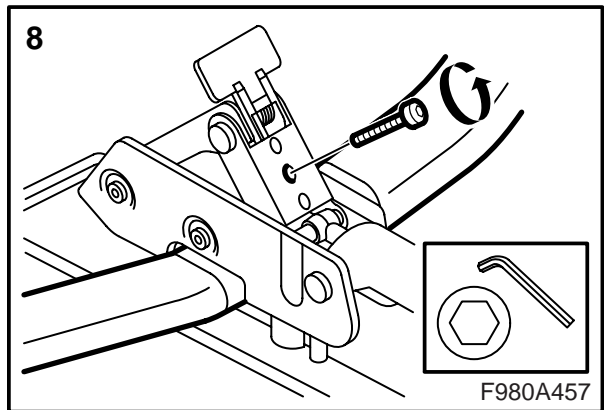
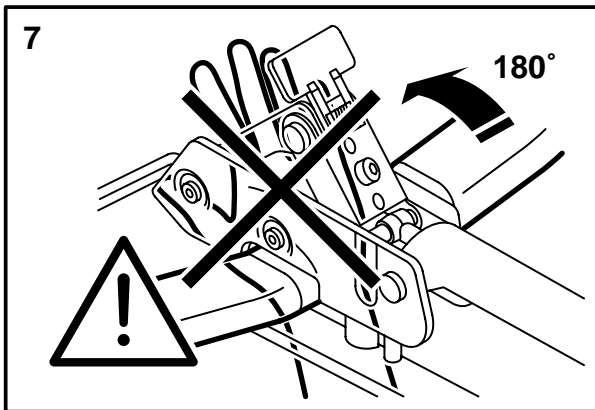
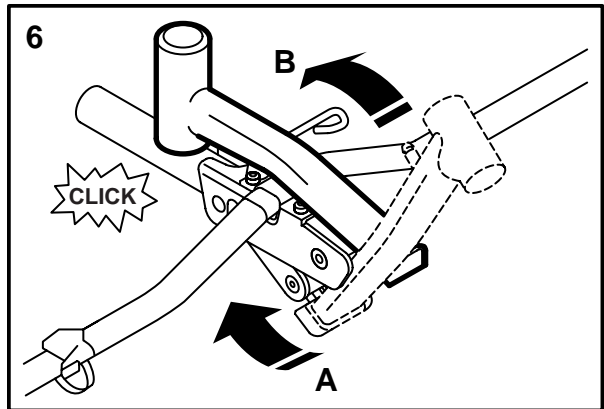
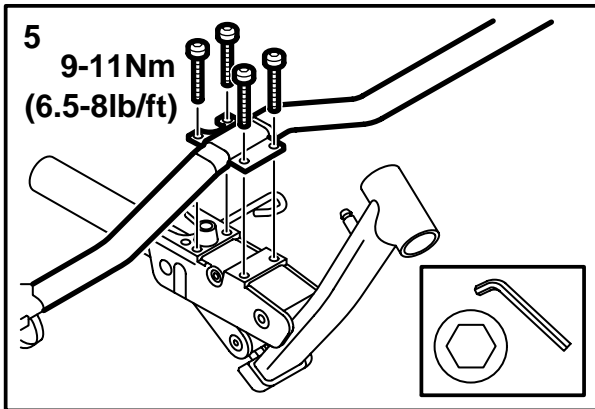
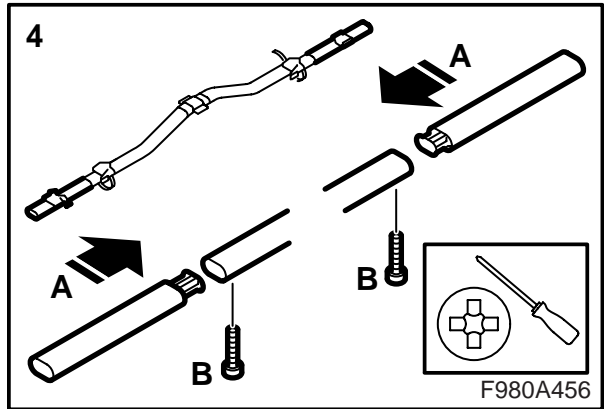
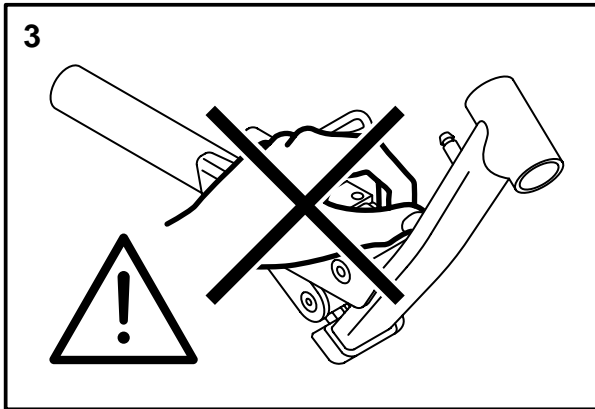
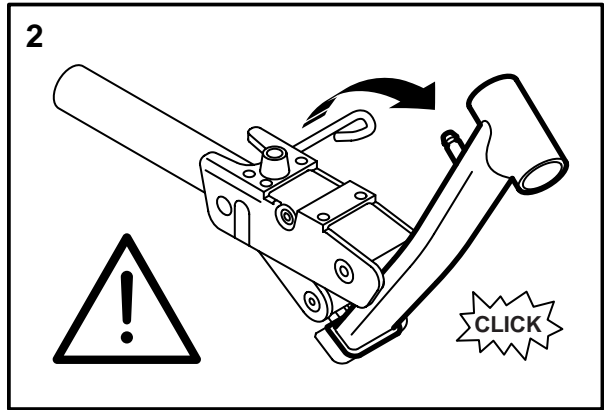
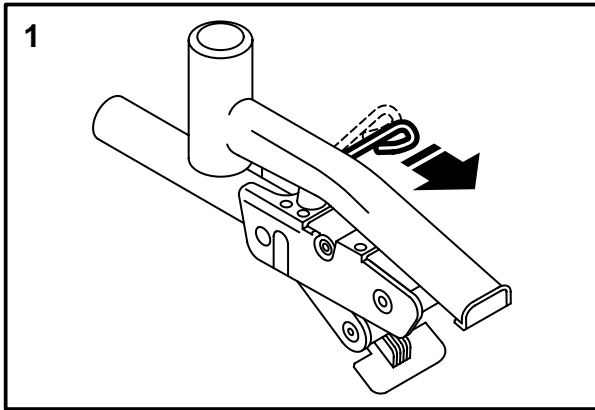
Fästena måste monteras runt skenan och inte runt dess förlängningar. Placera fästena så att utsticket är ca 25 cm (10 in).

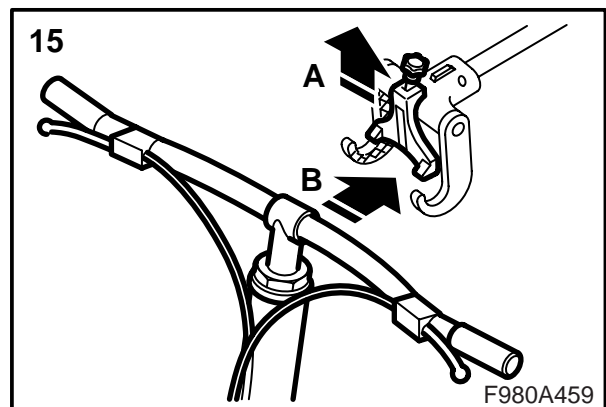
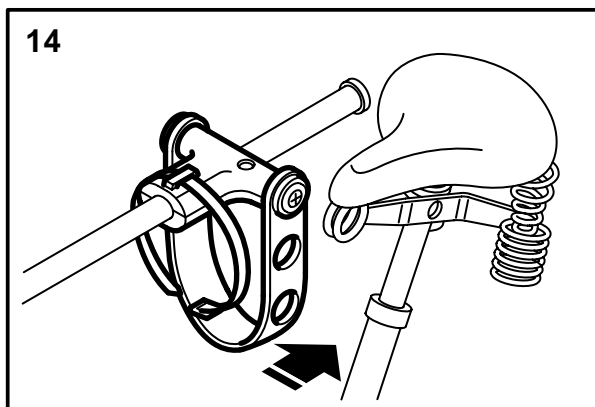
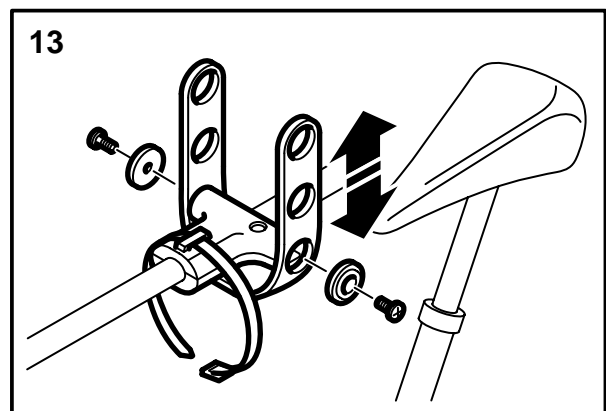
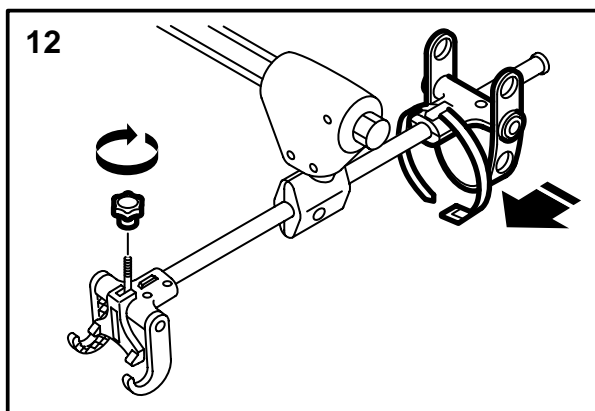
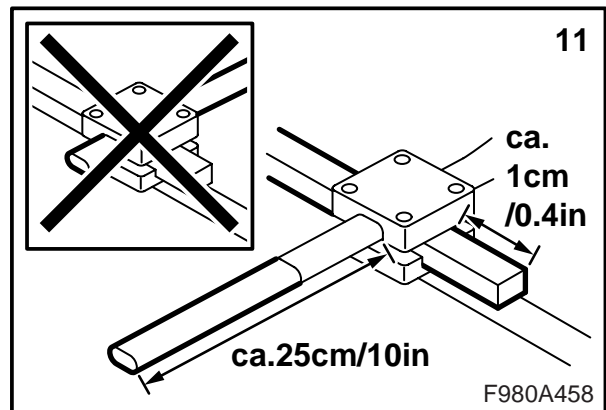
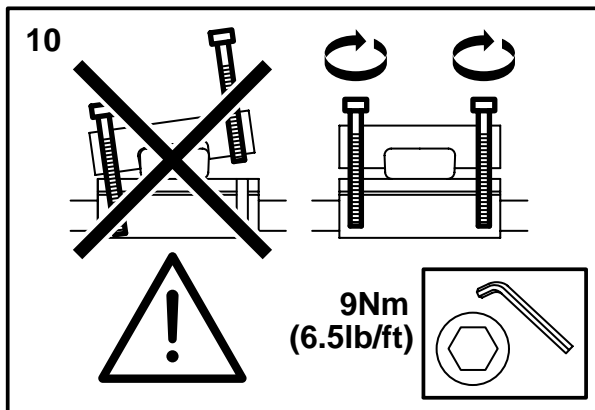
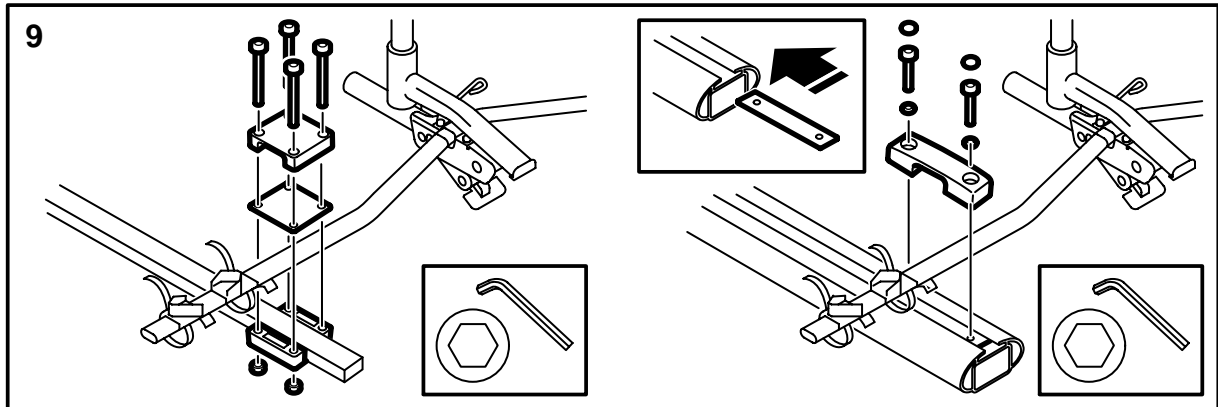
Då cykelhållarens stolpe ska fällas upp utan att någon cykel hänger i den, kommer stolpen att fällas upp med stor kraft eftersom fjäderkraften är anpassad efter cykelns vikt. Detta innebär risk för personskada.

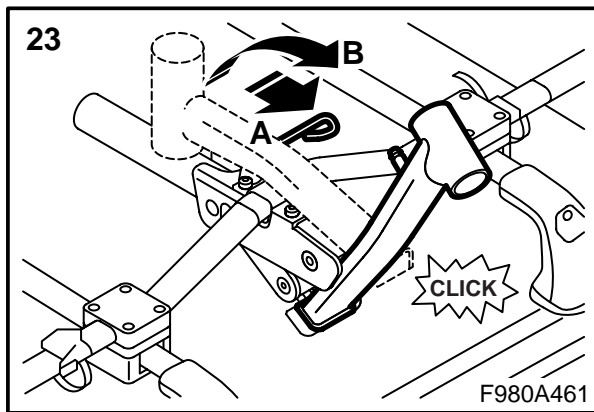
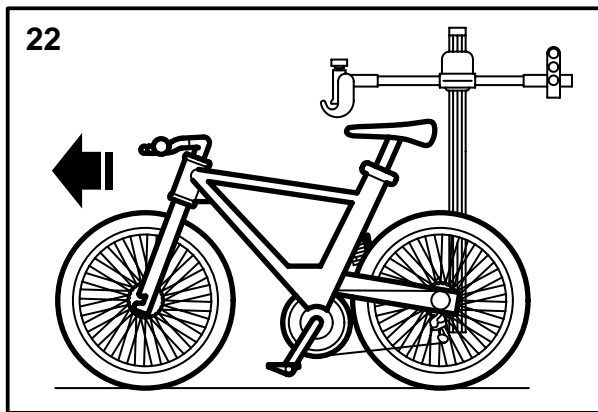
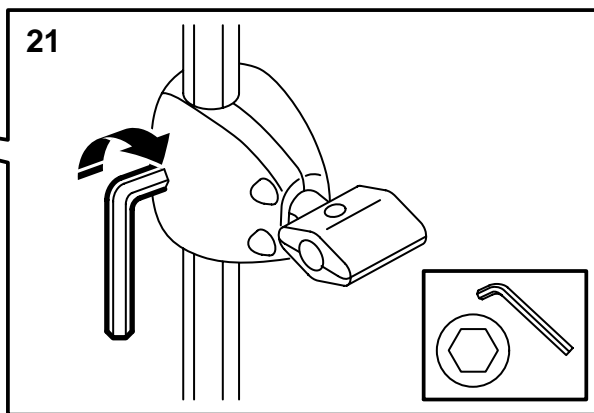
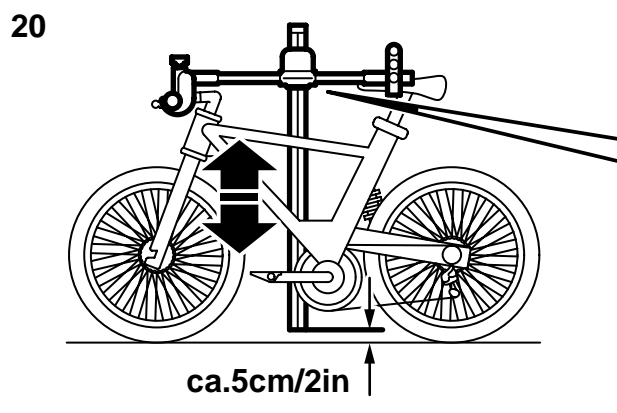
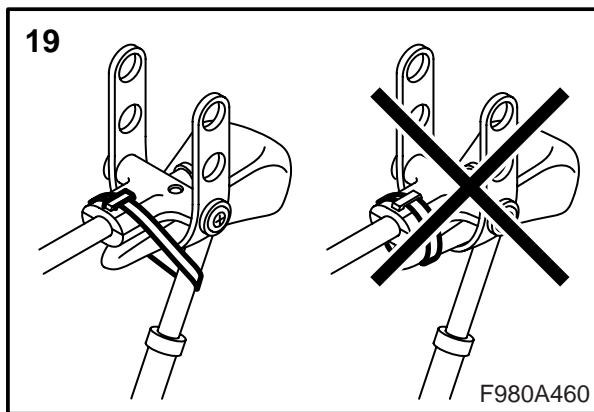
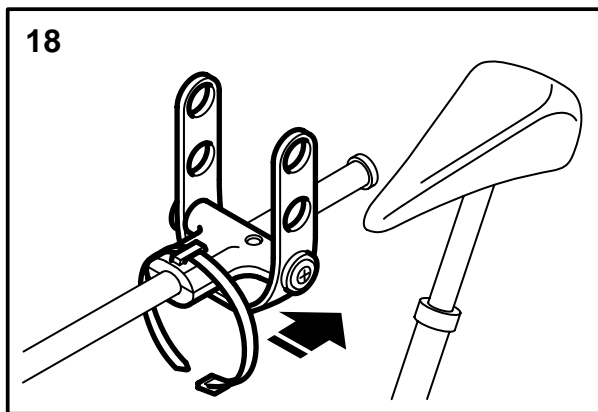
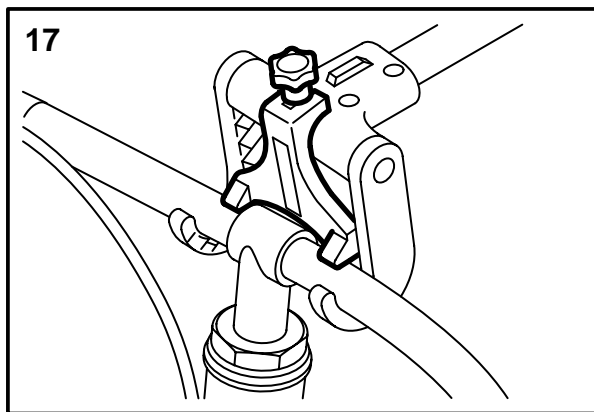
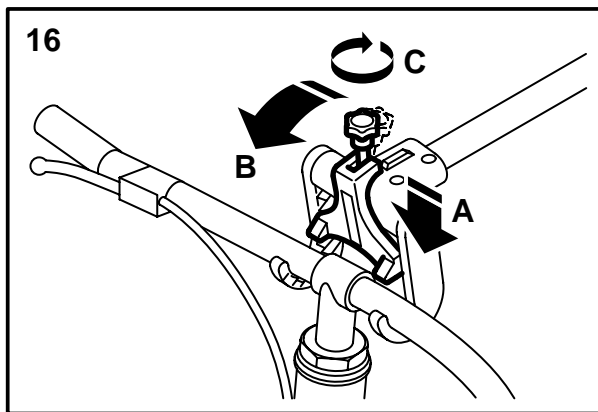
- Cykelhållaren är konstruerad för säker transport förutsatt att den är riktigt monterad och placerad i rätt riktning. **Modifiering av produkten får inte göras.**
- Högsta tillåtna taklast (inkl. lasthållare): se bilens instruktionsbok samt information rörande lasthållarna.
Cykelhållarens vikt: 6,8 kg (15 lb).
- Kontrollera före färd att alla fästanordningar är fixerade. Stanna efter en kort körsträcka och kontrollera att alla fästanordningar sitter fast.
- Var speciellt uppmärksam på fordonets höjd vid monterad cykelhållare.
- Av trafiksäkerhetsskäl och för att minska luftmotståndet bör hållaren tas av när den inte används. Demontera hållaren och stolpen från hävarmen och placera dem i bilens bagageutrymme.
- Innan bilen tvättas i maskintvätt ska lasthållarna demonteras.
- Monteringsanvisningen ska medföras i bilen.
- Hållaren får endast användas för transport av cyklar.
- Observera bilens förändrade köregenskaper (vid kraftig sidvind, kurvtagning eller bromsning) vid färd med lastad hållare.
- Hållaren har två låslägen (upp-/nerfälld). Korrekt intaget läge bekräftas med ett "klick"-ljud.
- General Motors (GM) reserverar sig mot skador orsakade av felaktigt monterad lasthållare eller tillbehör.
- Vid eventuella oklarheter, kontakta närmaste återförsäljare.

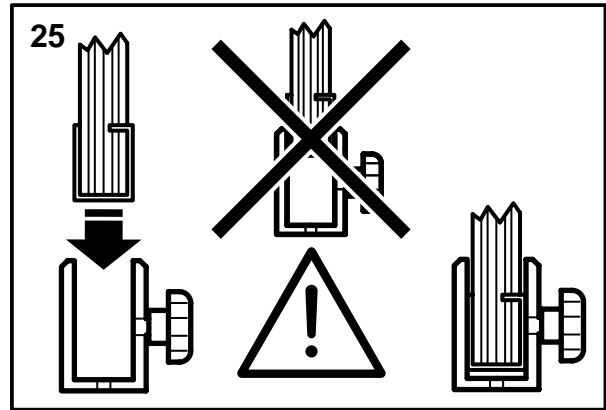
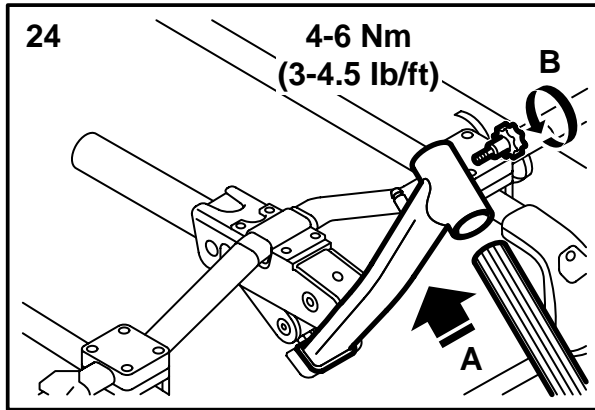
Råd och tips

- Hållaren ska rengöras från smuts och salt samt underhållas, exempelvis smörjning av lås.
- Kontrollera så att vajrar och kablar inte skadas vid fastspänning.

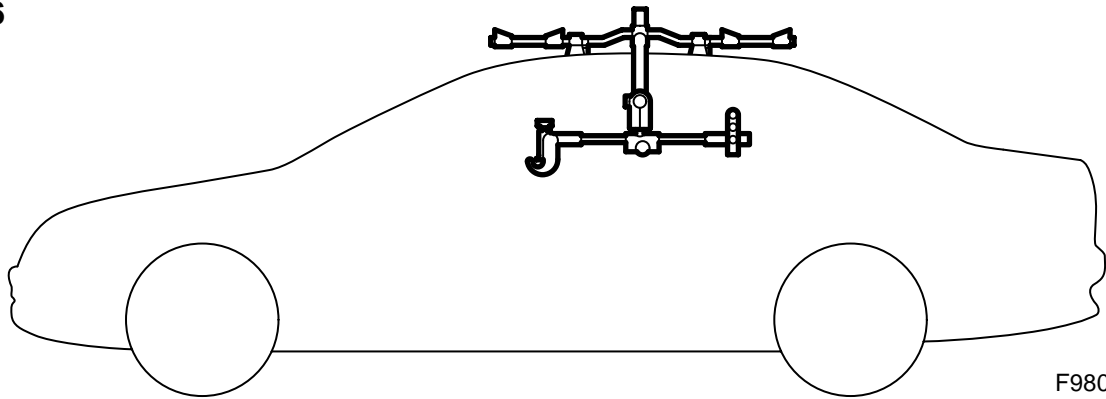








26



F980A462

27

