

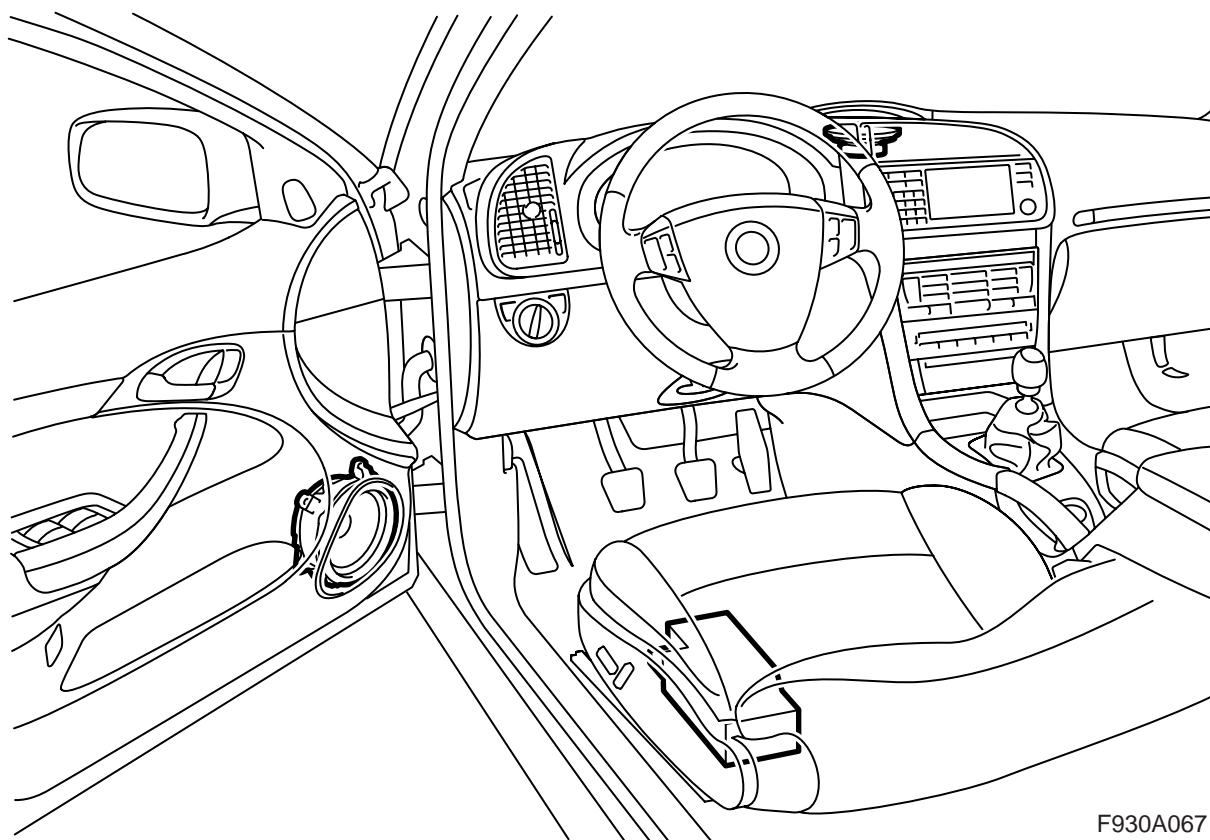


**MONTERINGSANVISNING · INSTALLATION INSTRUCTIONS
MONTAGEANLEITUNG · INSTRUCTIONS DE MONTAGE**

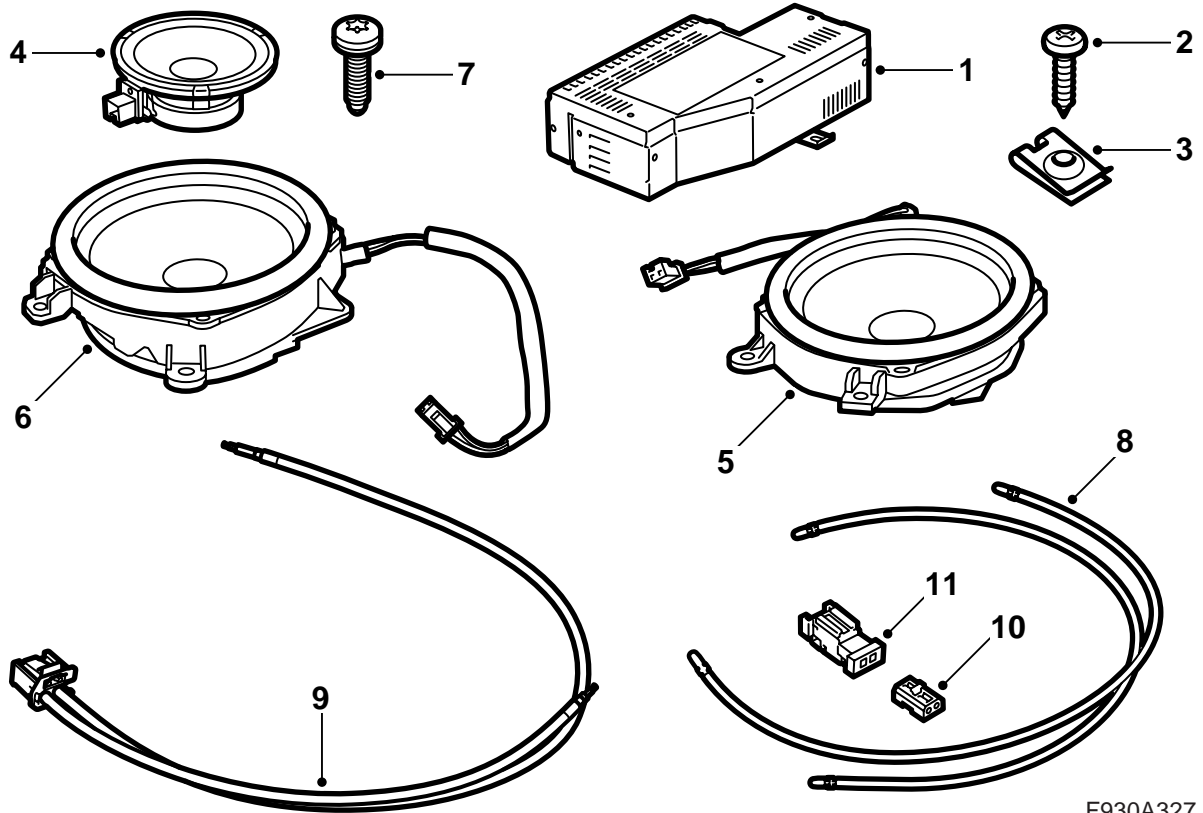
Saab 9-3 4D M03-, 5D M06-

Uppgradering till ljudsystem Premium 150

Accessories Part No.	Group	Date	Instruction Part No.	Replaces
12 806 042 32 025 834 32 000 572	9:36-27	Jan 06	12 806 043	12 806 043 Jun 05

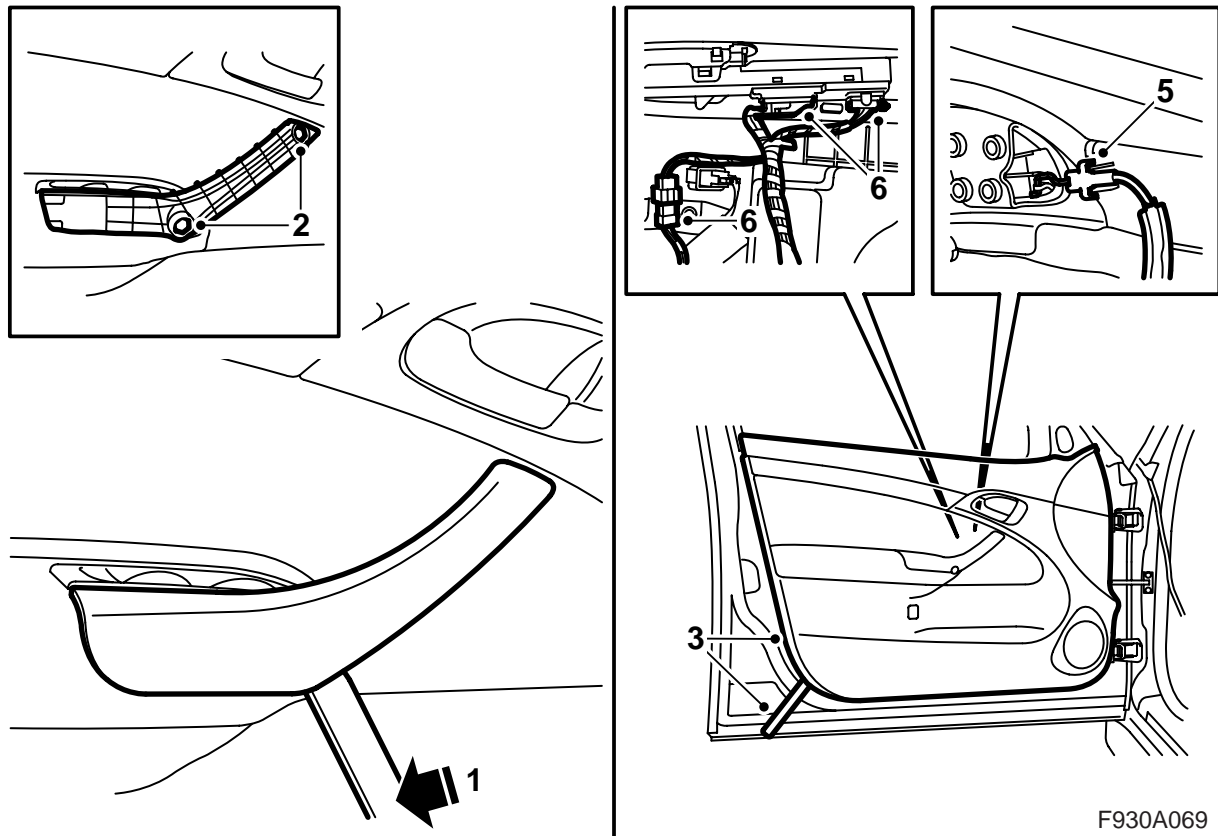


F930A067



F930A327

- 1 Förstärkare
- 2 Skruv
- 3 Clipsmutter
- 4 Mellanregisterhögtalare
- 5 Bashögtalare V
- 6 Bashögtalare H
- 7 Skruv (x6)
- 8 Fiberkabel (x2)
- 9 Fiberkabelsats
- 10 Kontaktdon fiberkabel, 2-poligt (x4)
- 11 Skarvhus fiberkabel, 2-poligt (x3)



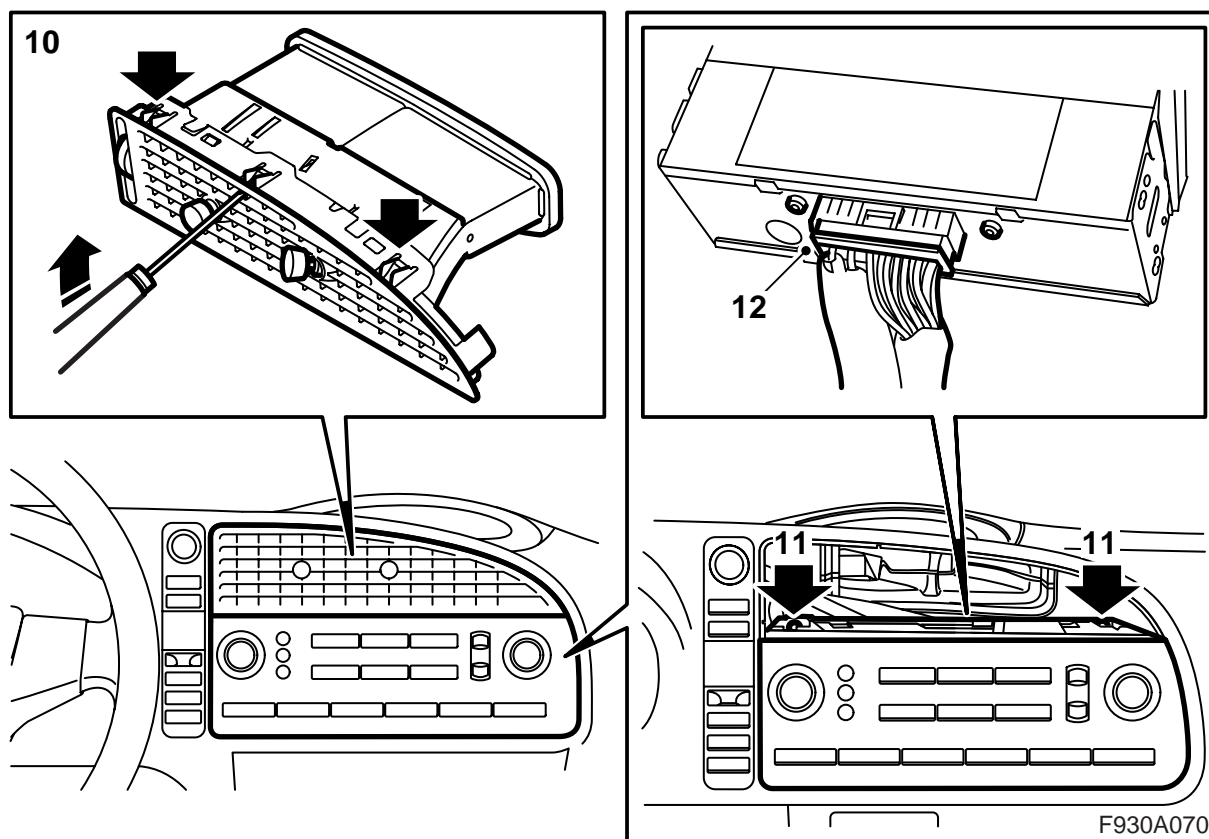
F930A069

Beskrivningen gäller en framdörr, men är likadan för båda framdörrarna.

- 1 Demontera innerhandtagets täckåpa genom att placera ett tunt verktyg (demonteringsverktyg 82 93 474 rekommenderas) under handtaget och lyfta det uppåt.
- 2 Demontera skruvarna från handtaget.
- 3 Demontera dörrklädselns clips genom att försiktigt bända dörrklädseln utåt.
- 4 Lyft dörrklädseln uppåt.
- 5 Demontera öppningshandtagets vajer.
- 6 Demontera kontaktdonen från dörrklädseln och fönsterhissen.

Fördörr: Dela skarvhuset i ledningsnätet för strömställarna.

- 7 Skär bort ljudisoleringen bakom högtalargallret. Placera dörrklädseln på ett mjukt, rent underlag.
- 8 Repetera punkterna 1-7 för den andra framdörren.
- 9 Demontera det mittre högtalargallret (verktyg 82 93 474 rekommenderas).



- 10 Demontera det mittere luftutsläppet i instrumentpanelen genom att försiktigt böja in hakarna som är åtkomliga genom gallret.

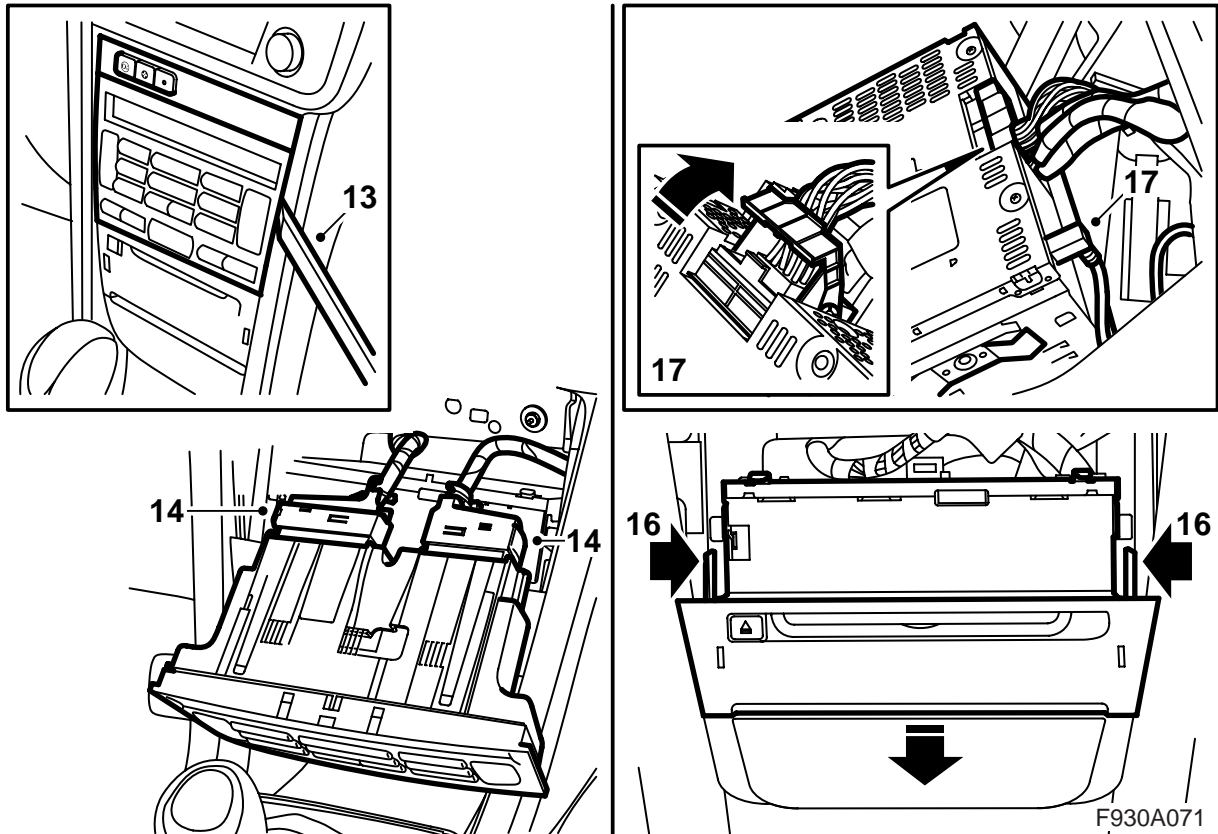
Notera

Det är viktigt att böja in rätt hakar. Hakarna som håller samman luftutsläppen är också synliga genom gallret.

- 11 Demontera fästskruvarna för infotainmentsystemets manöverpanel.
12 Demontera manöverpanelen och demontera kontaktdonet.

VARNING

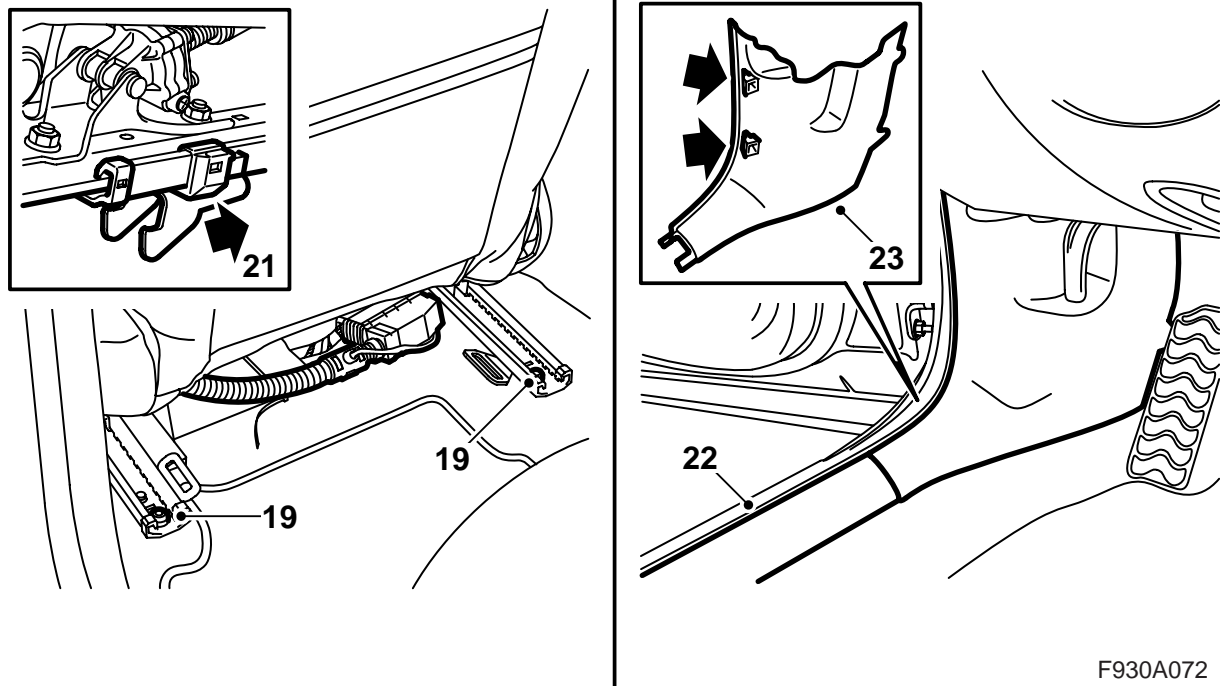
Det röda synliga ljuset är av laserklass 1. Titta inte rakt in i den optiska fibern eller styrdonets kontaktdon på nära avstånd. Avstånd mindre än 20 mm, mellan öga och ljuskälla, innebär att ljuset kan skada ögonen.



- 13 Demontera klimatsystemets manöverenhet genom att försiktigt dra ut den. Använd demonteringsverktyg 82 93 474.
- 14 Demontera manöverenhetens kontaktdon.
- 15 **Bilar utan CD-spelare/CD-växlare i instrumentpanelen:** Demontera täcklocket.
- 16 Demontera radions huvudenhet genom att trycka in 2 spärrar.
- 17 Demontera kontaktdonen från CD-spelaren/CD-växlaren (om sådan finns) och huvudenheten.

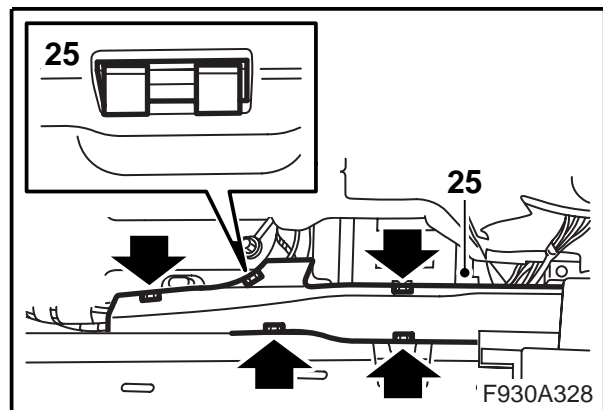
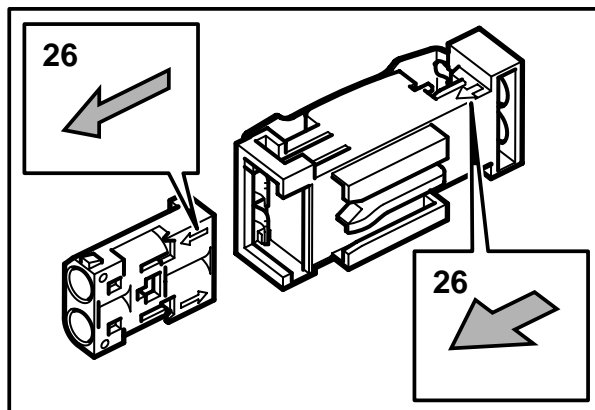
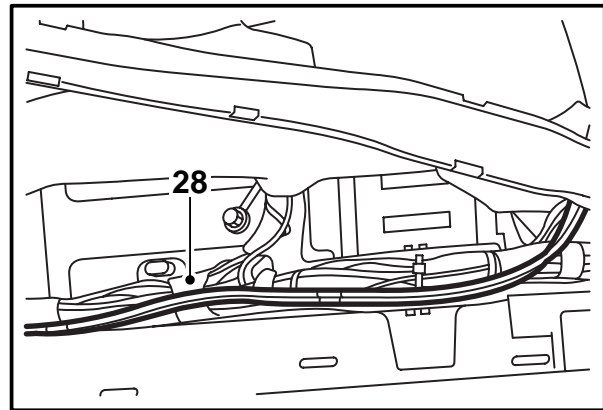
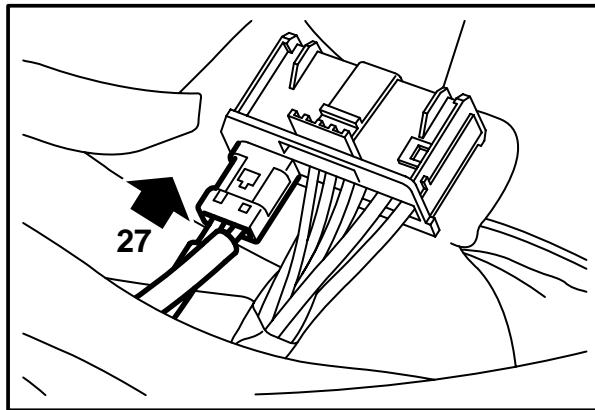
⚠ VARNING

Det röda synliga ljuset är av laserklass 1. Titta inte rakt in i den optiska fibern eller styrdonets kontaktdon på nära avstånd. Avstånd mindre än 20 mm, mellan öga och ljuskälla, innebär att ljuset kan skada ögonen.



F930A072

- 18 Placera vänster framstol i sitt främre läge och fäll ryggstödet framåt.
- 19 Demontera de två bakre fästskruvarna från stolen.
- 20 Vinkla stolen framåt.
- 21 Dra stolen bakåt så att fästkrokarna lossar från sin position. Fäll hela stolen bakåt.
- 22 Demontera det främre tröskelskyddet på bilens vänstra sida.
- 23 Demontera den nedre delen av A-stolpeklädseln på vänster sida.
- 24 Vik undan mattan.

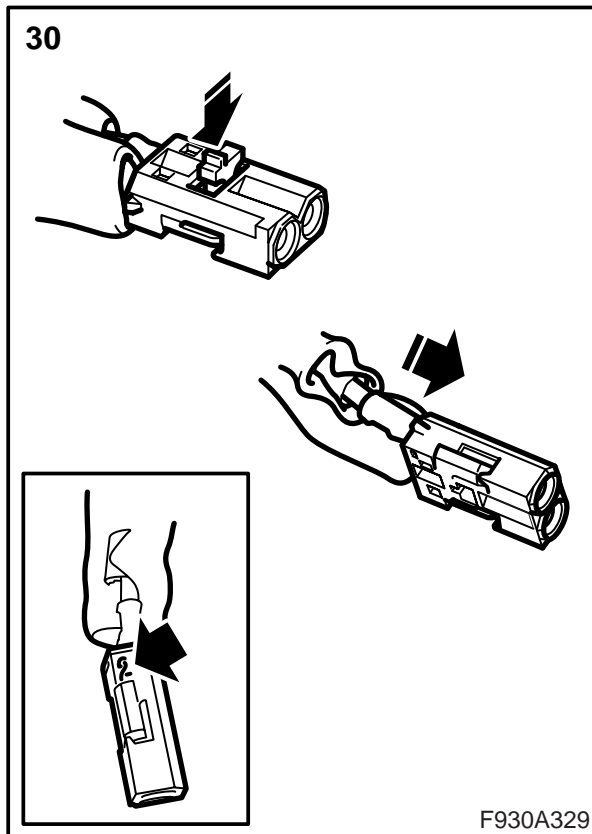
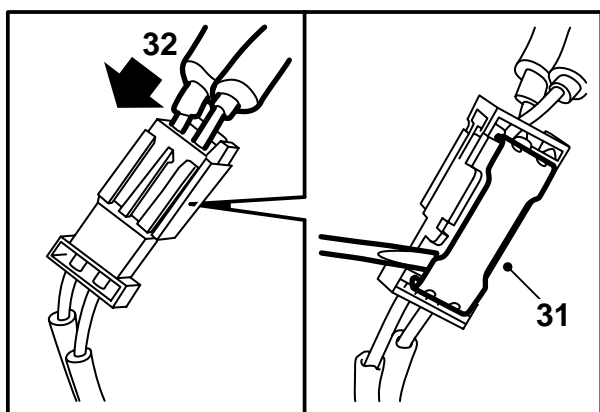
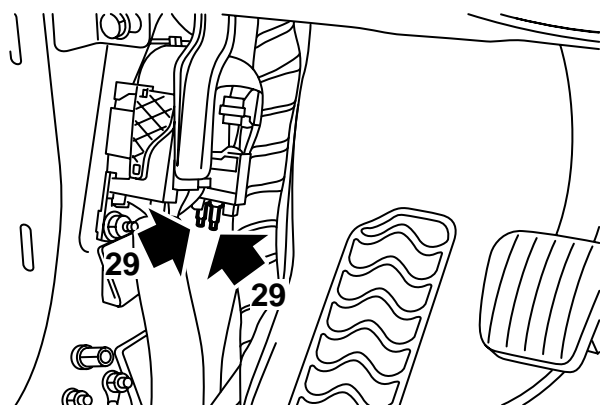


- 25 Demontera locket för kabelkanalen med början framifrån.
- 26 Ta fram de två fiberkablarna, ett kontaktdon och ett skarvhus ur satsen. Demontera fiberkablarnas skydd. Montera de båda fiberkablarnas ena ände i satsens kontaktdon. Montera de båda fiberkablarnas andra ände i satsens skarvhus. Säkerställ att fiberkablarna monteras i rätt position genom att följa riktningsspilarna på kontaktdonet och skarvhuset.
- 27 Montera det lilla kontaktdonet med fiberkablarna i förstärkarens stora kontaktdon.
- 28 Placera satsens fiberkablar i kabelkanalen samt mellan tröskeln och ledningsnätet vid A-stolpen. Demontera ljudskärmen som är placerad under panelen. Dra fram fiberkabeln mot A-stolpen. Lägg fiberkablarna mellan kaross och kabelstammarna.

Observera

De optiska kablarna ska hanteras varsamt för att signalen inte ska förvrängas.

- Det är mycket viktigt att de två ledningarna i kontaktdonet inte växlas.
- Kablarna kan inte skarvas.
- Ledningen får inte böjas med mindre radie än 25 mm.
- Ledningen får inte utsättas för högre temperatur än 85 °C.
- Ändarna på ledningen ska vara fria från smuts.
- Ledningen får inte utsättas för slag vilket kan medföra att den genomskinliga plasten vitnar varvid ljusstyrkan dämpas. Detta kan orsaka avbrott i kommunikationen.
- Ledningen får inte ligga i spänn mot någon vass kant vilket medför ökad dämpning av signalen.



F930A329

29 Leta upp de två fiberkablarna vid A-stolpen, den ena fiberkabeln är blåmärkt och den andra är grönmärkt.

Om färgmarkeringen saknas: Leta bakom infotainmentsystemets manöverpanel upp den fiberkabel som inte är inkopplad, demontera skyddet från anslutningen på fiberkabeln och lys med en lampa på anslutningen. Leta upp den andra änden vid A-stolpen. Markera med en tejpbit. Montera skyddet på fiberkabeln bakom manöverpanelen.

30 Montera den grönmärkta fiberkabeln i position 1 i det lilla kontaktdonet i satsen och den blåmärkta fiberkabeln i position 2.

Observera

För bilar utan färgmärkt fiberkabel gäller att den fiberkabel som tidigare märktes med tejp ska monteras i position 1 och den andra, omärkta anslutningen ska monteras i position 2.

Montera låsningen.

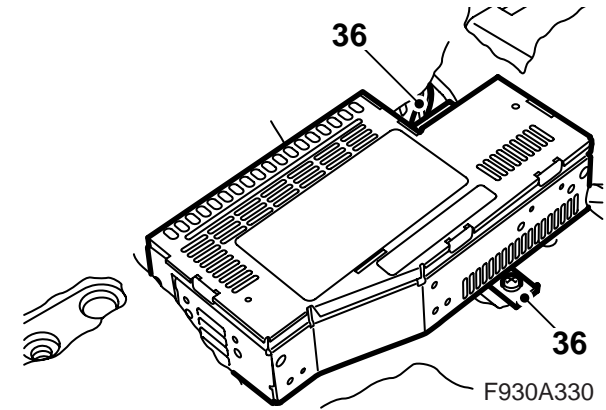
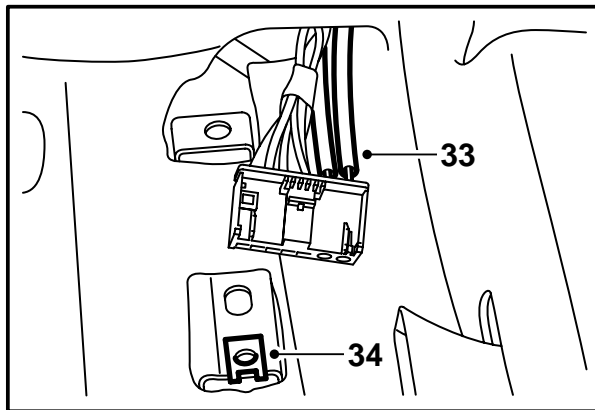
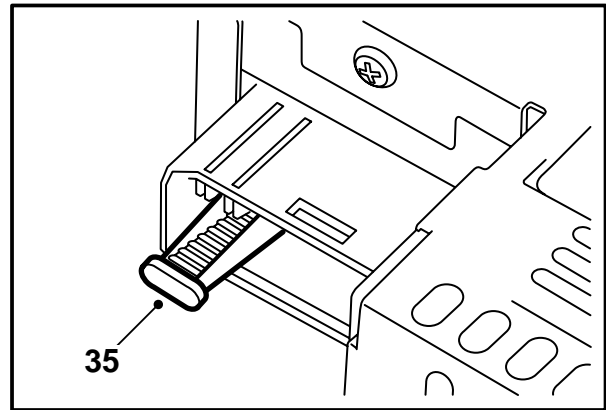
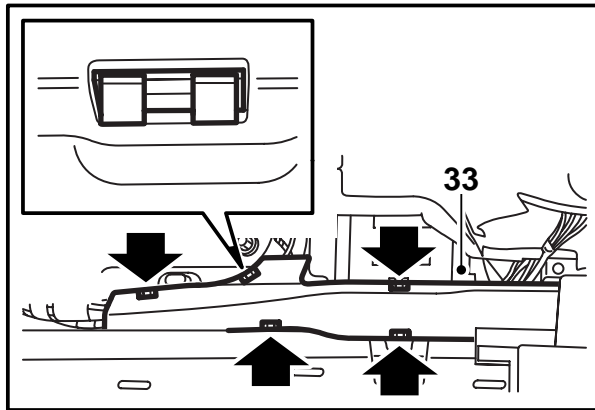
31 Lyft upp låsblecket på skarvhuset på satsens fiberkabel.

32 Montera det lilla kontaktdonet i skarvhuset och tryck ihop låsblecket.

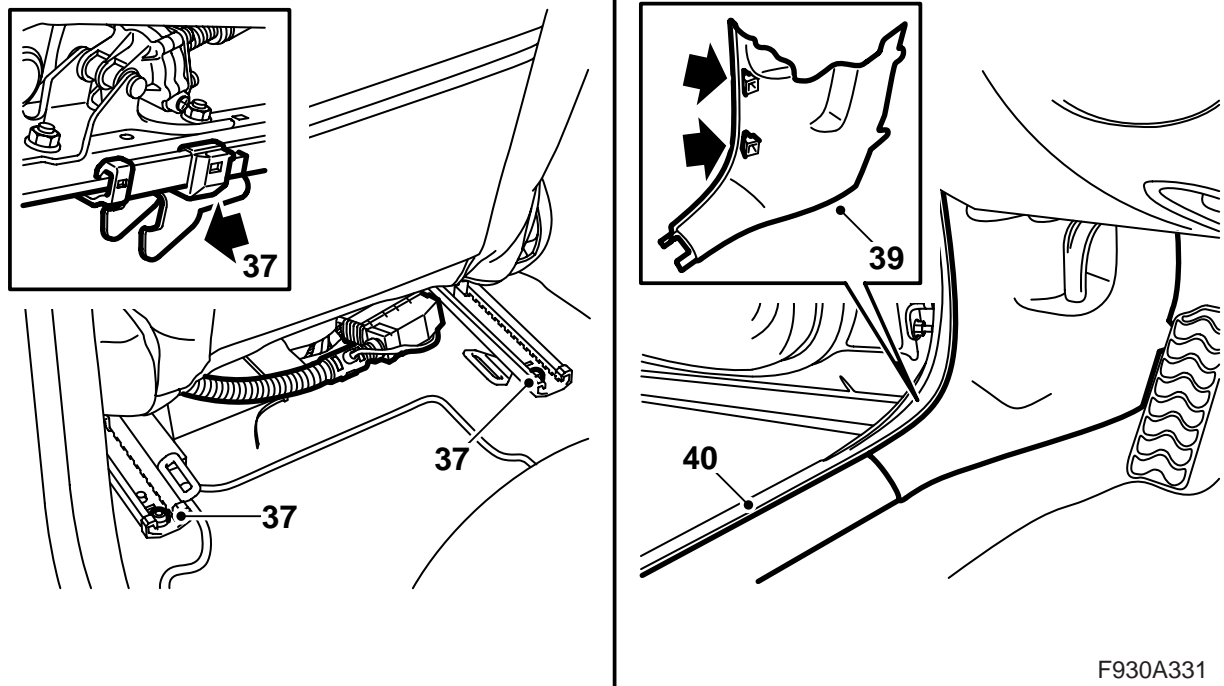
Observera

De optiska kablarna ska hanteras varsamt för att signalen inte ska förvrängas.

- Det är mycket viktigt att de två ledningarna i kontaktdonet inte växlas.
- Kablarna kan inte skarvas.
- Ledningen får inte böjas med mindre radie än 25 mm.
- Ledningen får inte utsättas för högre temperatur än 85 °C.
- Ändarna på ledningen ska vara fria från smuts.
- Ledningen får inte utsättas för slag vilket kan medföra att den genomskinliga plasten vitnar varvid ljusstyrkan dämpas. Detta kan orsaka avbrott i kommunikationen.
- Ledningen får inte ligga i spänn mot någon vass kant vilket medför ökad dämpning av signalen.



- 33 Montera locket på kabelkanalen, vik tillbaka mattan samt för ut kontaktdonet och kablarna genom hålet i mattan.
- 34 Montera clipsmuttern på förstärkarens fäste på golvet.
- 35 Demontera skyddet över fiberkabelanslutningen på förstärkaren.
- 36 Anslut och montera förstärkaren.



F930A331

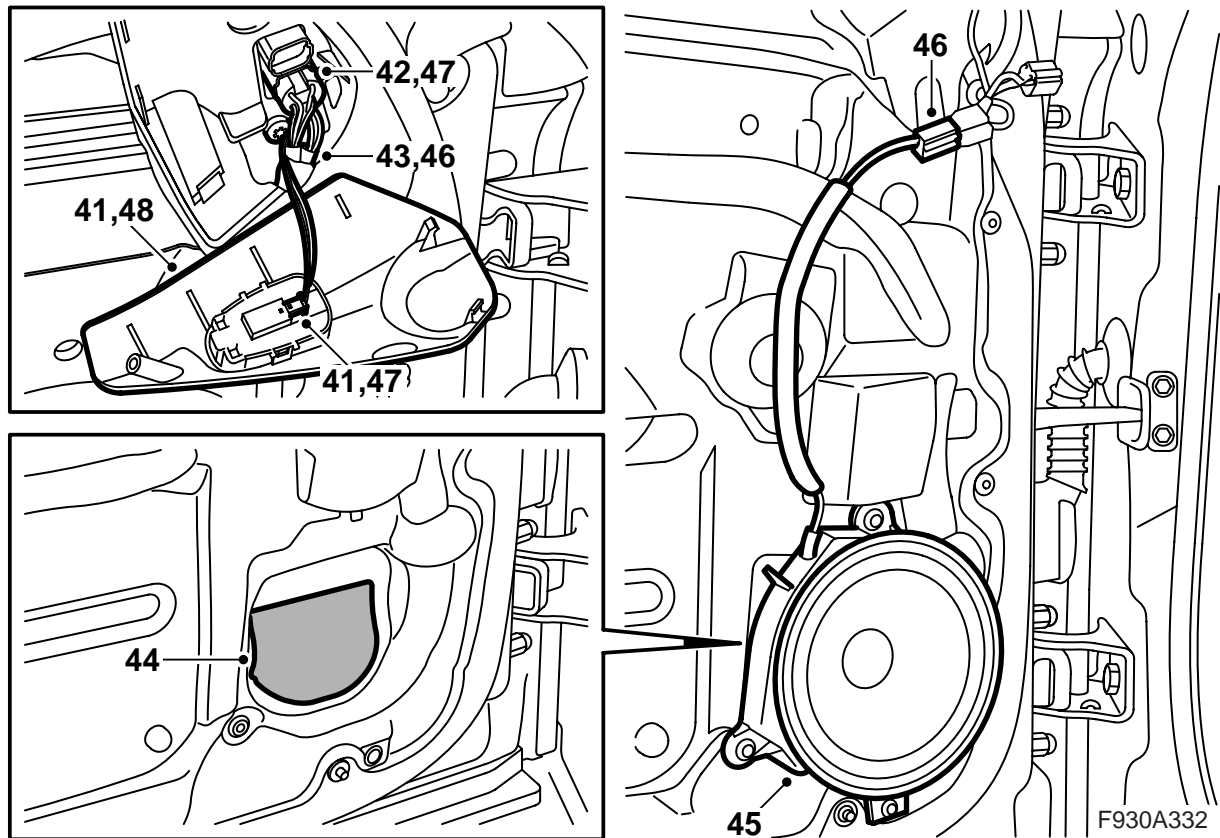
37 Placera stolen i sin rätta position, var noga med att fästkrokarna positionerar sig rätt i sina fästen, och montera de bakre fästskruvarna.

Atdragningsmoment 30 Nm (22 lbf ft)

38 Kör stolen bakåt och återställ ryggstödet position.

39 Montera A-stolpens klädsel.

40 Montera tröskelskyddet.



41 Demontera plastkåpan vid vänster framdörrs backspegel.

Förardörr: Demontera strömställarens kontaktdon.

42 Demontera backspegelns kontaktdon.

43 För ledningsnätet nedåt.

44 Riv ur den markerade delen i vattenavledaren.

45 Montera högtalaren.

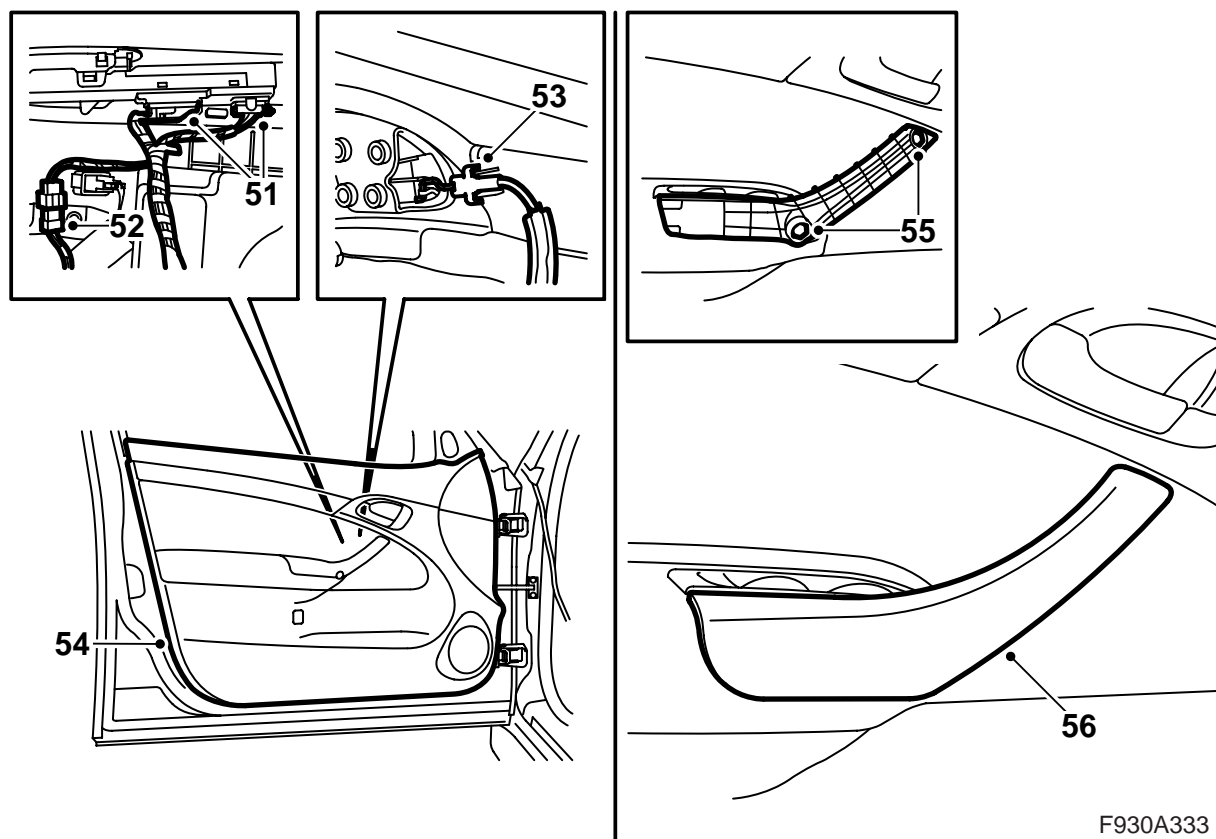
46 Anslut högtalarens ledningsnät och för upp ledningsnätet mot backspegeln.

47 Anslut backspegeln.

Förardörr: Anslut backspegelströmställarens kontaktdon.

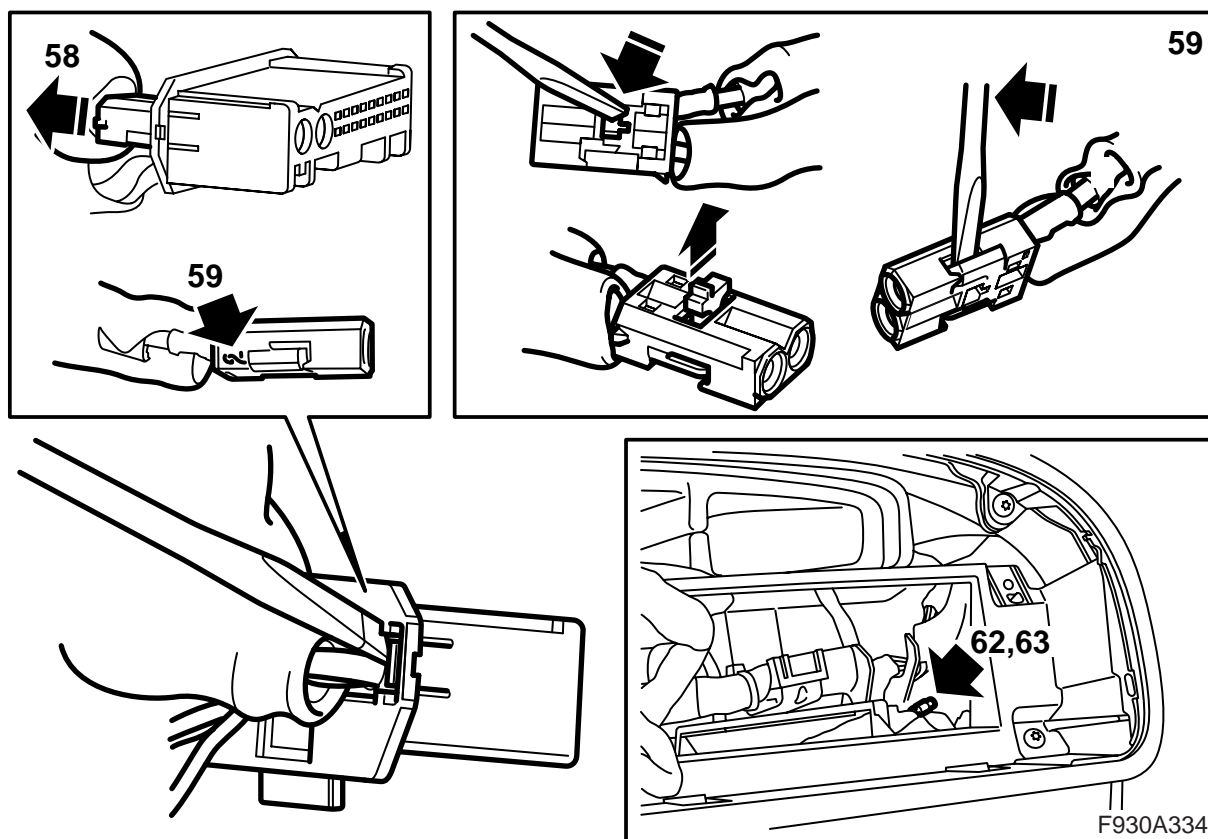
48 Montera plastkåpan vid backspegeln.

49 Repetera punkterna 41-48 på bilens högra sida.

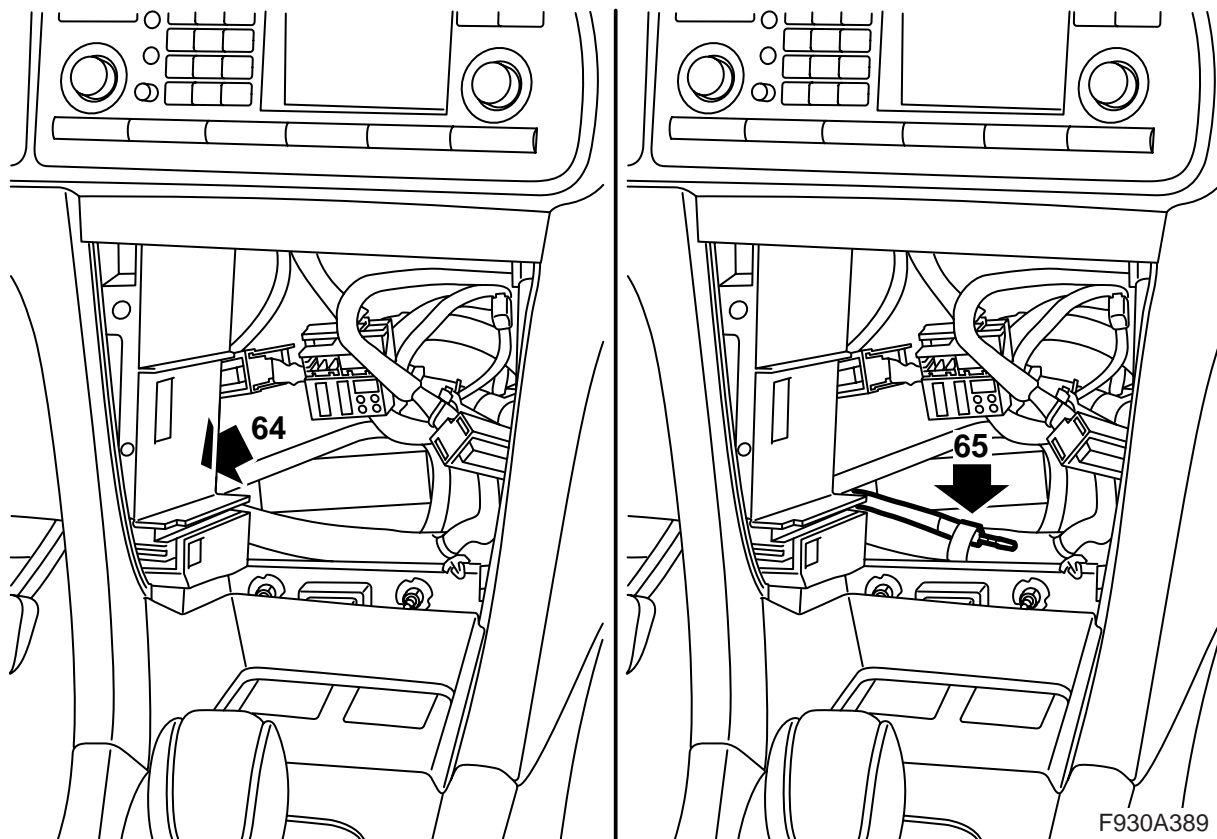


F930A333

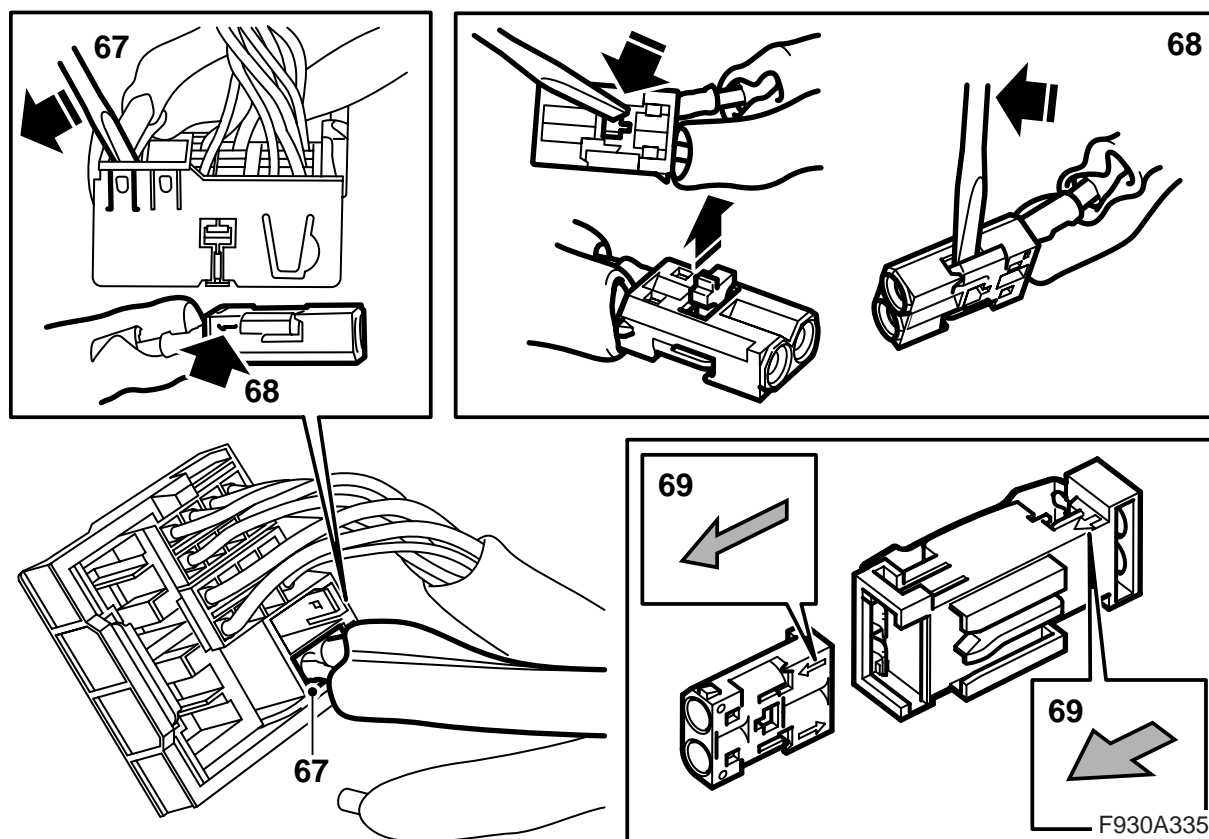
- 50 Kontrollera att dörrklädsels clips är korrekt placerade och att samtliga är hela. Byt skadade clips.
- 51 **Förardörr:** Anslut ledningsnätet för strömstälarna.
- 52 Anslut kontaktdonen till dörrklädseln och fönsterhissen.
- 53 Montera öppningshandtagets vajer.
- 54 För ner dörrklädsels överdel mellan rutan och dörrplåten, var noga så att clipsen riktas mot sina hål, och tryck fast dörrklädseln.
- 55 Montera skruvarna till handtaget.
- 56 Montera täckkåpan på innerhandtaget.
- 57 Repetera punkterna 50-56 för den andra framdörren.



- 58 Demontera fiberkablarnas kontaktdon (det lilla kontaktdonet) från manöverpanelens kontaktdon.
- 59 Demontera den fiberkabel som är ansluten till position 2 genom att öppna låsningen i kontaktdonet och försiktigt lyfta på haken. Montera skyddet på den demonterade fiberkabelns anslutning och för försiktigt undan fiberkabeln så att den inte skadas.
- 60 Ta fram fiberkabelsatsen och demontera den blåmärkta fiberkabeln från kabelsatsens kontaktdon. Montera den blåmärkta fiberkabeln i position 2 till det kontaktdon som nämndes i punkt 59.
- 61 Demontera skyddet och montera skarvhuset i andra änden på fiberkabeln, säkerställ att riktningsspilarna på kontaktdonet och skarvhuset är riktade åt samma håll, se pil på kontaktdonet i position 2.
- 62 **LHD, chassinr - 31026789:** Leta upp den blåmärkta fiberkabeln som avgränsas från ledningsnätet bakom manöverpanelen. Montera ett av satsens kontaktdon på fiberkabeln i position 2. Montera kontaktdonet i skarvhuset och tryck ihop skarvhusets låsning. Fixera anslutningen på lämpligt sätt för att undvika skrammel eller gnissel.
- 63 **RHD:** Leta upp den blåmärkta fiberkabeln som avgränsas från ledningsnätet bakom manöverpanelen. Montera ett av satsens kontaktdon på fiberkabeln i position 2. Montera kontaktdonet i skarvhuset och tryck ihop skarvhusets låsning. Fixera anslutningen på lämpligt sätt för att undvika skrammel eller gnissel.



- 64 **LHD, chassinr 31026790 - 41036576:** Leta upp den blåmärkta fiberkabeln som avgränsas från ledningsnätet bakom radion. Fiberkabeln är fixerad med tejp mot ledningsnätets avgrening i riktning mot växelspaken. Dra loss fiberkabelns ände från tejpens. Montera ett av satsens kontaktdon på fiberkabeln i position 2. Montera kontaktdonet i skarvhuset och tryck ihop skarvhusets låsning. Fixera anslutningen på lämpligt sätt för att undvika skrammel eller gnissel.
- 65 **LHD, chassinr 41036577 - :** Leta upp den blåmärkta fiberkabeln som avgränsas från ledningsnätet bakom radion. Lossa fiberkabelns fixering. Montera ett av satsens kontaktdon på fiberkabeln i position 2. Montera kontaktdonet i skarvhuset och tryck ihop skarvhusets låsning. Fixera anslutningen på lämpligt sätt för att undvika skrammel eller gnissel.
- 66 Montera det lilla kontaktdonet i manöverpanelens kontaktdon.



67 Demontera fiberkabelns kontaktdon (det lilla kontaktdonet) från kontaktdonet för radions huvudenhet. Notera det lilla kontaktdonets placering.

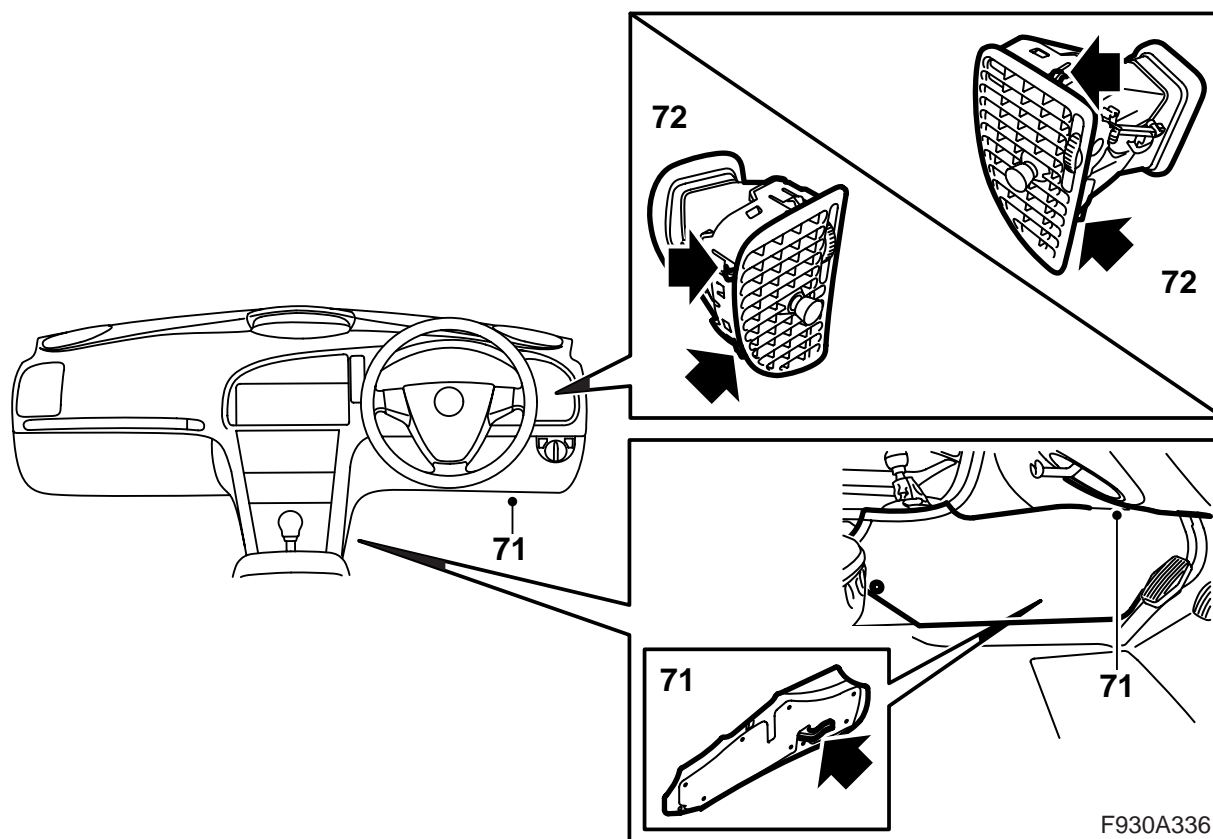
68 **LHD:** Demontera fiberkabeln som är ansluten till position 1 genom att öppna låsningen i kontaktdonet och försiktigt lyfta på haken.

69 **LHD:** Ta fram den grönmarkerade fiberkabeln ur fiberkabelsatsen och demontera fiberkabeln från kontaktdonet. Montera satsens skarvhus i ena änden på den grönmarkerade fiberkabeln. Säkerställ att fiberkablarna monteras i rätt position genom att följa riktningspilarna på kontaktdonet och skarvhuset.

70 Leta upp den grönmarkerade fiberkabeln som är tejpad på ledningsnätet i mittkonsolen på vänster sida i höjd med växelföraren. Montera den grönmarkerade fiberkabeln i ett av satsens kontaktdon. Anslut satsens grönmarkerade fiberkabel till den grönmarkerade fiberkabeln i nätet. Tryck ihop skarvhusets låsbleck. Fixera anslutningen på lämpligt sätt för att undvika skrammel eller gnissel. Låt kabeln göra en mjuk radie när den dras upp i mittkonsolen.

LHD: Fortsätt med punkt 80.

RHD: Fortsätt med punkt 71.

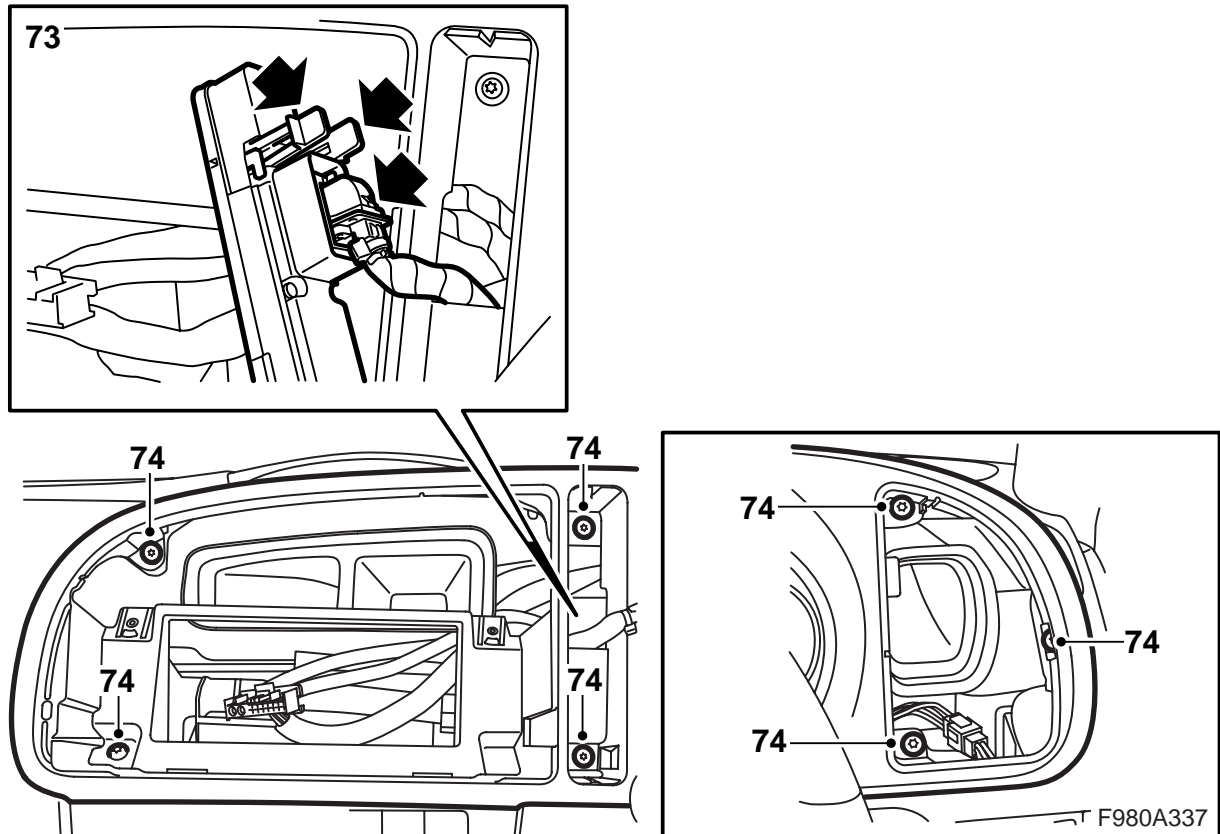


71 **RHD:** Demontera höger främre sidopanel på mittkonsolen och ljudskärmen på höger sida.

72 **RHD:** Demontera höger luftutsläpp i instrumentpanelen genom att försiktigt böja in hakarna som är åtkomliga genom gallret.

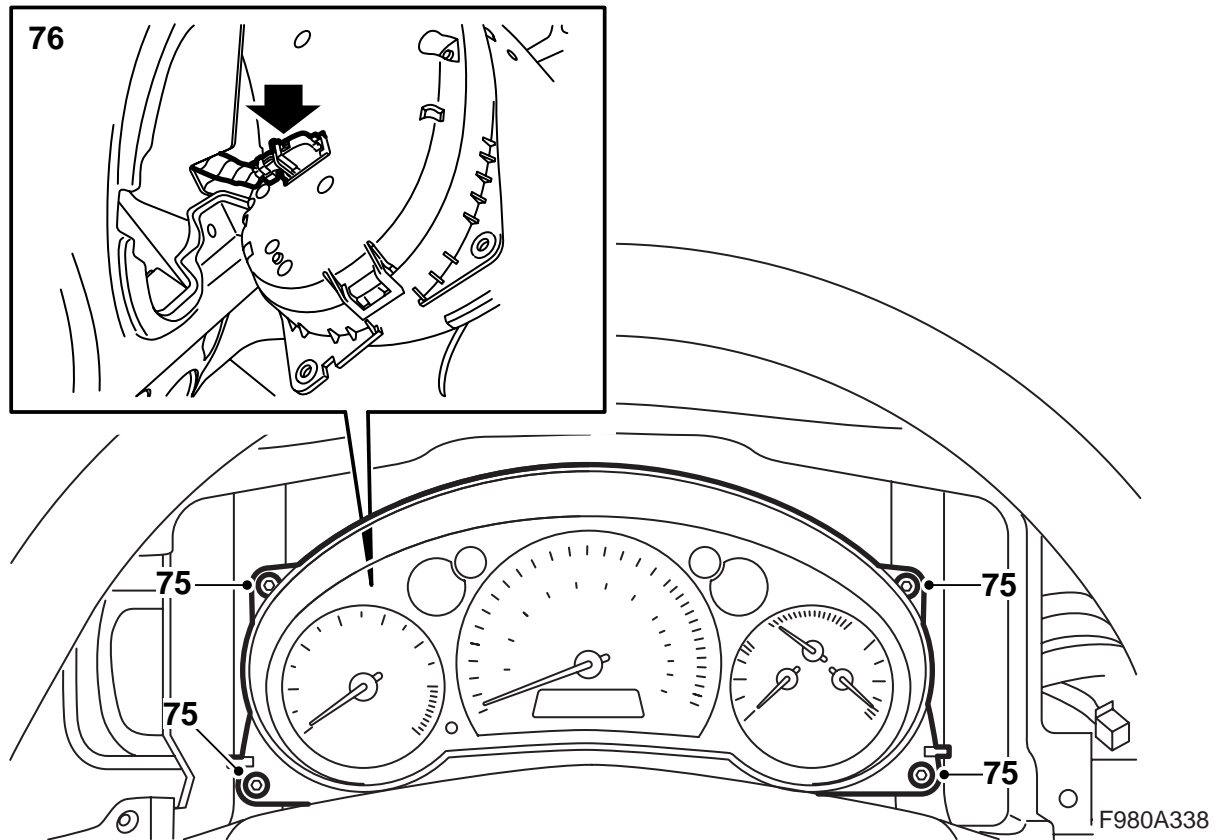
Observera

Det är viktigt att böja in rätt hakar. Hakarna som håller samman luftutsläppen är också synliga genom gallret.



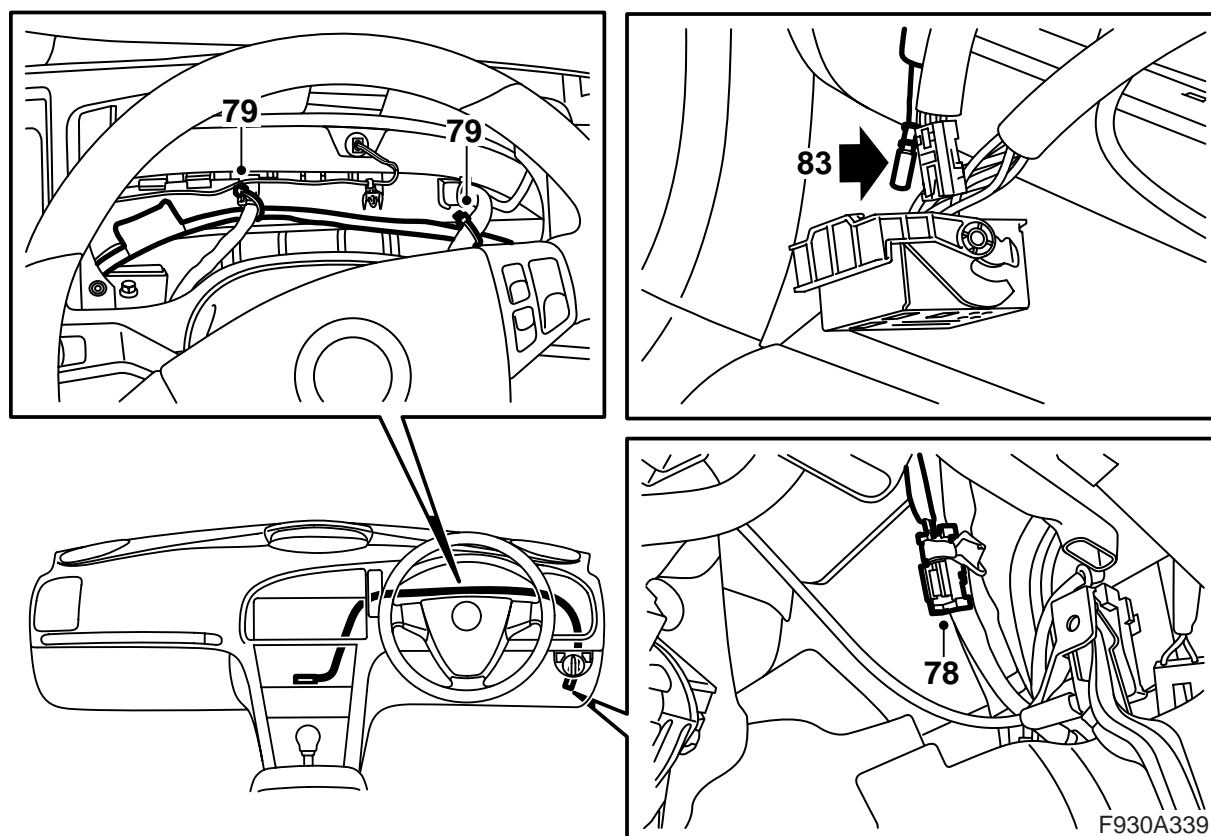
73 RHD: Demontera SID-enhetens manöverpanel genom att på dess baksida trycka samman de två flikarna och därefter trycka ut manöverpanelen framåt, med början i dess ovankant.

74 RHD: Demontera instrumentplattan.

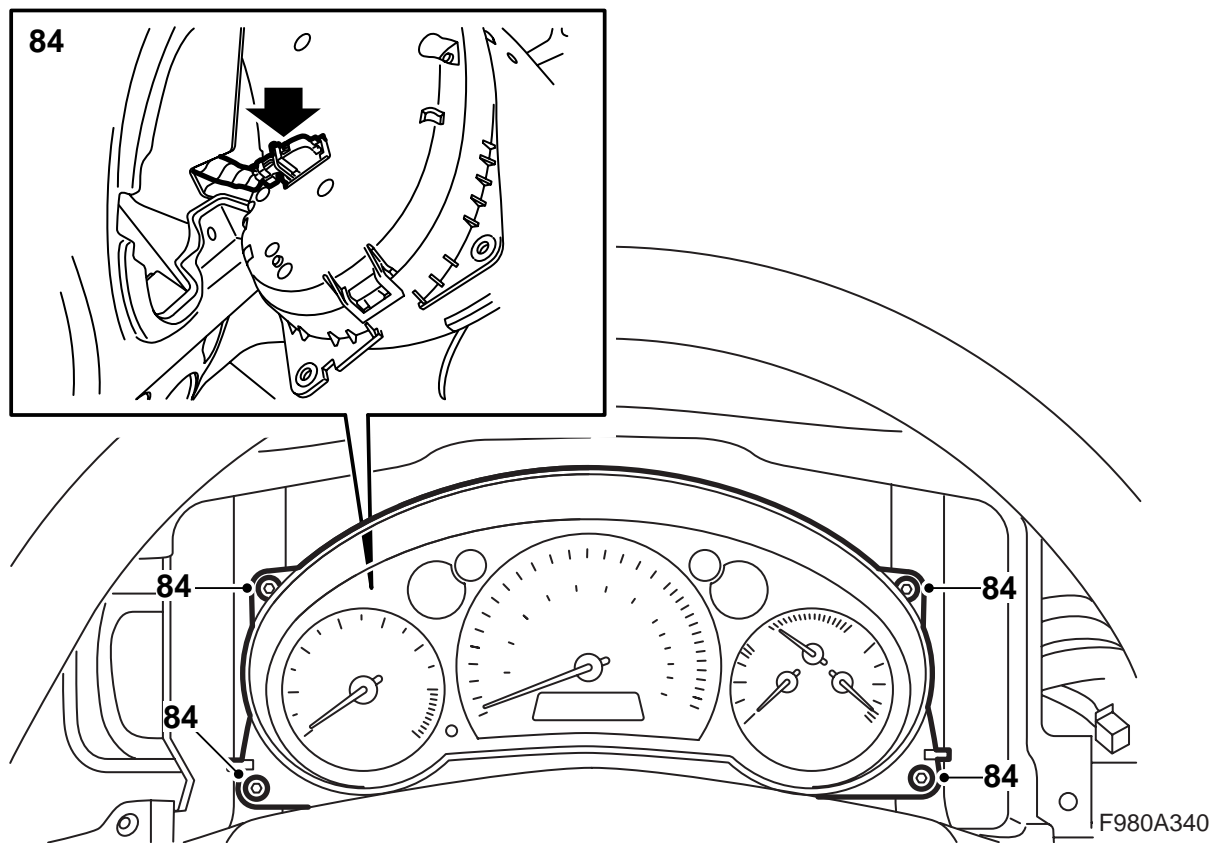


75 **RHD**: Demontera huvudinstrumentet (4 skruvar).

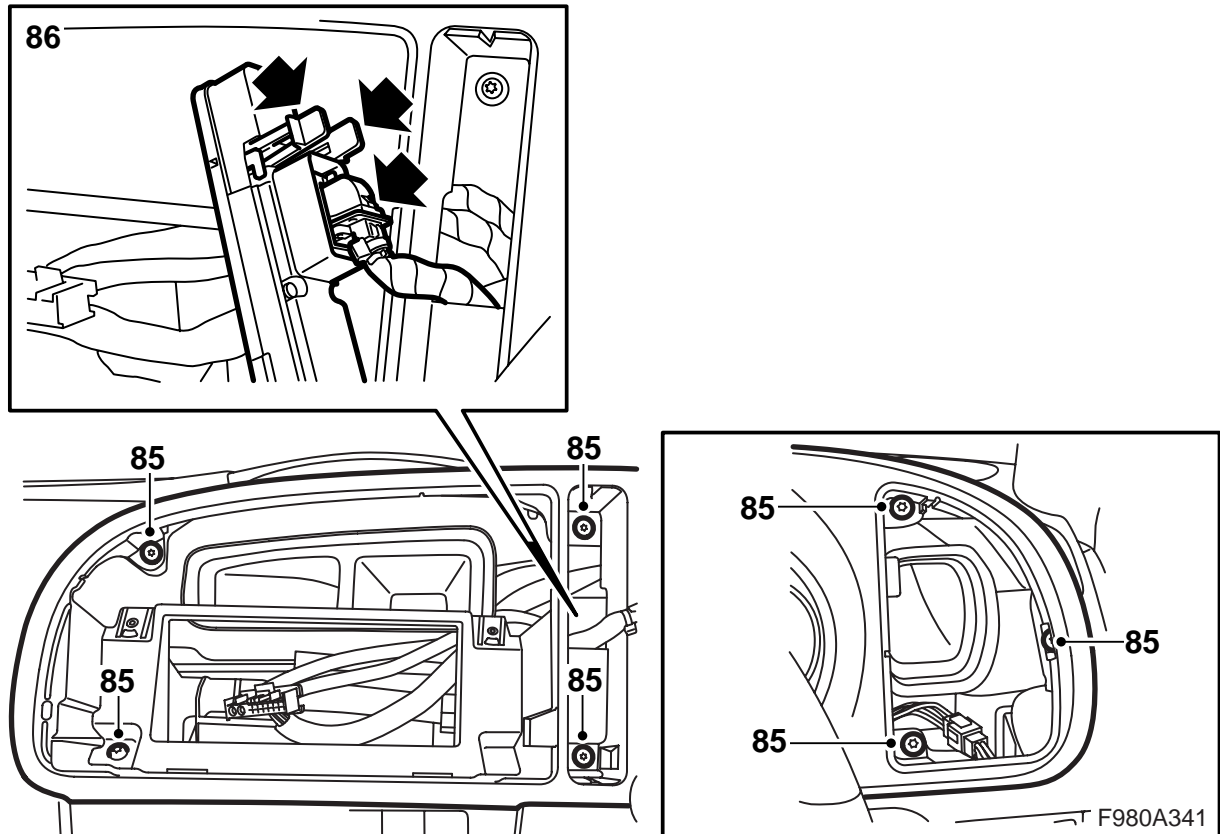
76 **RHD**: Demontera huvudinstrumentets kontaktdon.



- 77 **RHD:** Ta fram den grönmarkerade fiberkabeln ur fiberkabelsatsen och montera ett av satsens skarvhus i ena änden på fiberkabeln.
- 78 **RHD:** Leta upp den grönmarkerade fiberkabeln som finns i området vid höger A-stolpe. Montera ett av satsens kontaktdon till den grönmarkerade fiberkabeln. Säkerställ att fiberkablarna monteras i rätt position genom att följa riktningsspilarna på kontaktdonet och skarvhuset.
- 79 **RHD:** Anslut satsens grönmarkerade fiberkabel till den grönmarkerade fiberkabeln i nätet. Dra fiberkabeln längs kabelkanalen bakom huvudinstrumentet. Fixera fiberkabeln med buntband. Fixera anslutningen på lämpligt sätt för att undvika skrammel eller gnissel. Låt kabeln göra en mjuk radie när den dras ner mot mittkonsolen.
- 80 Demontera skyddet från anslutningen på den fiberkabel som inte var ansluten.
- 81 Montera skyddet på den demonterade fiberkabelns anslutning, för försiktigt undan fiberkabeln så att den inte skadas och placera den bakom ledningsnätet.
- 82 Montera den grönmärkta fiberkabeln bakom manöverpanelen till position 1 i det lilla kontaktdonet.
- 83 Montera det lilla kontaktdonet i det stora kontaktdonet.
- LHD:** Fortsätt med punkt 89.
- RHD:** Fortsätt med punkt 84.

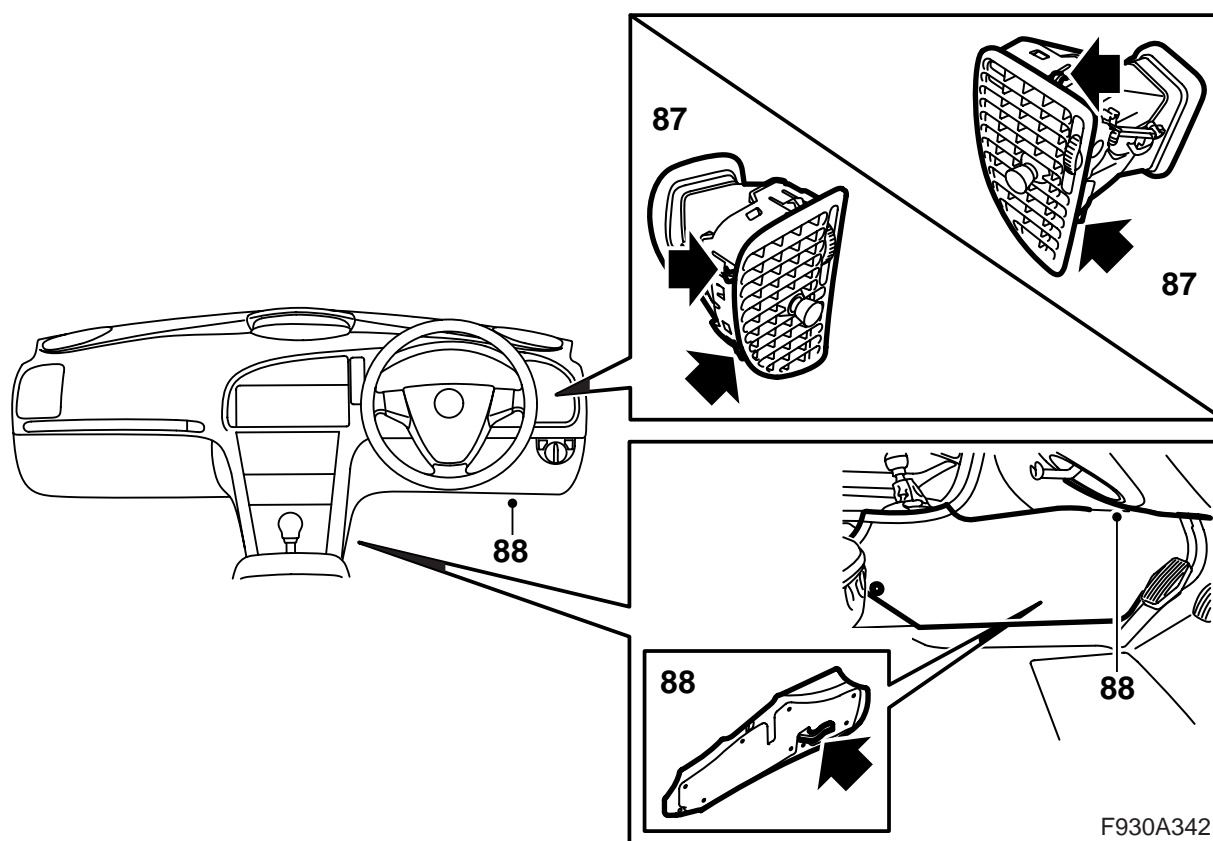


84 RHD: Anslut huvudinstrumentet och montera det.

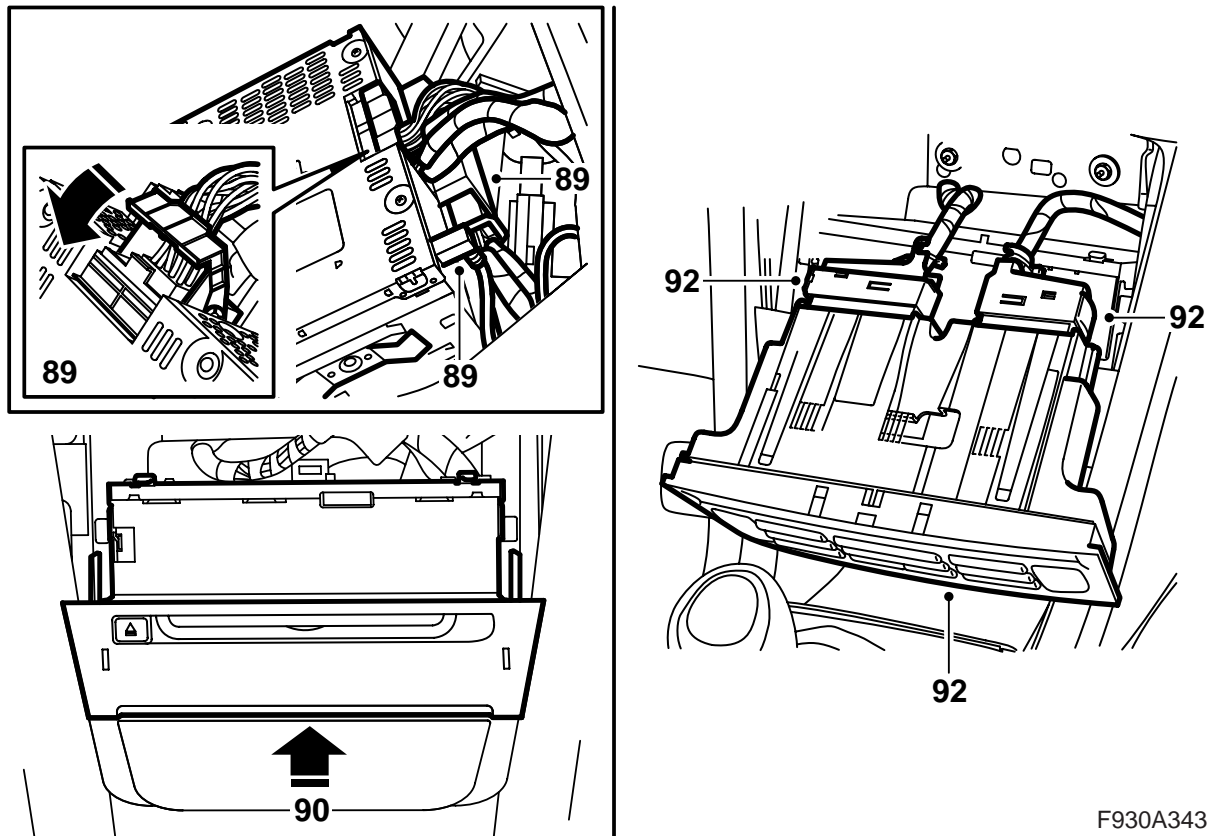


85 RHD: Montera instrumentplattan.

86 RHD: Anslut SID-enhetens manöverpanel och montera den genom att passa in haken i dess undre kant och därefter trycka fast den i dess övre kant.

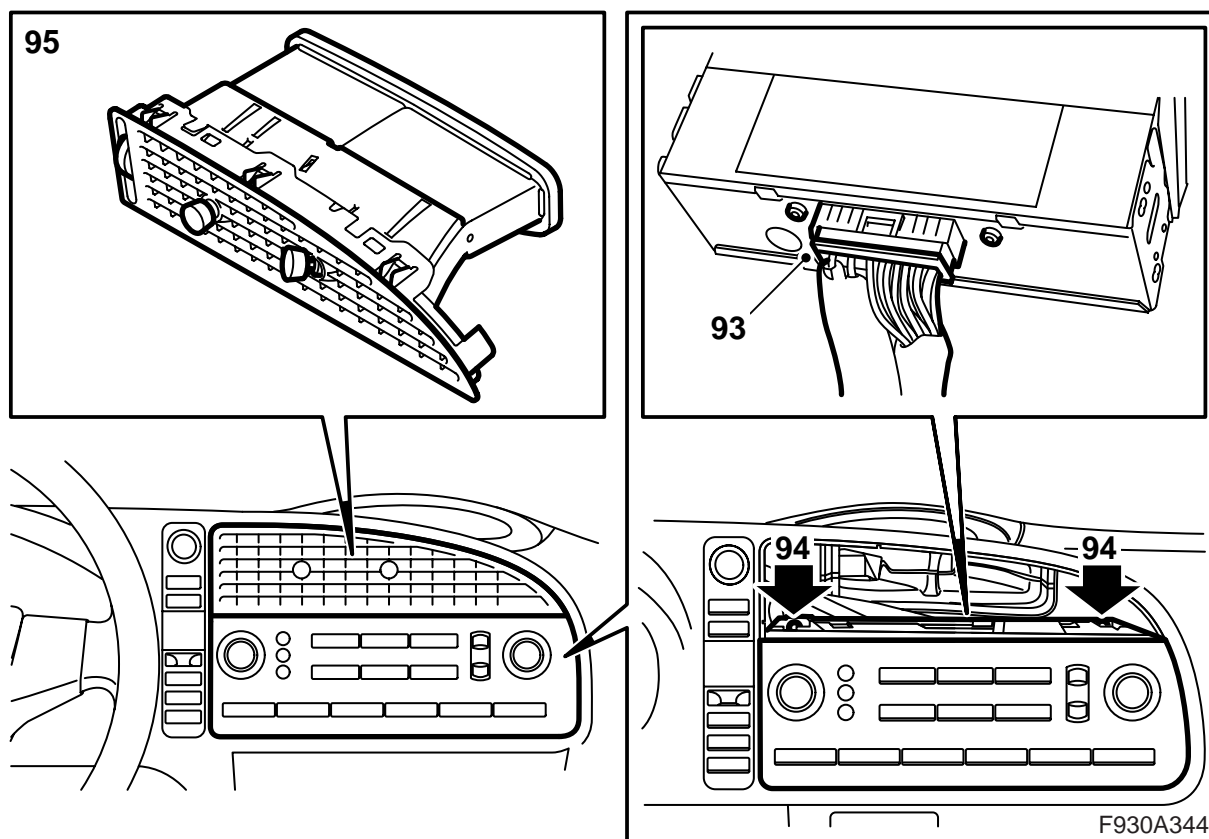


- 87 **RHD:** Passa in och montera höger luftutsläpp.
88 **RHD:** Montera höger främre sidopanel på mittkonsolen och ljudskärmen på höger sida.



- 89 Anslut kontaktdonen till CD-spelaren/CD-växlaren (om sådan finns) och radios huvudenhet.
- 90 Montera radios huvudenhet. Ett klickljud ska höras.
- 91 **Bilar utan CD-spelare/CD-växlare i instrumentpanelen:** Montera täcklocket.
- 92 Anslut och montera klimatsystemets manöverenhet.

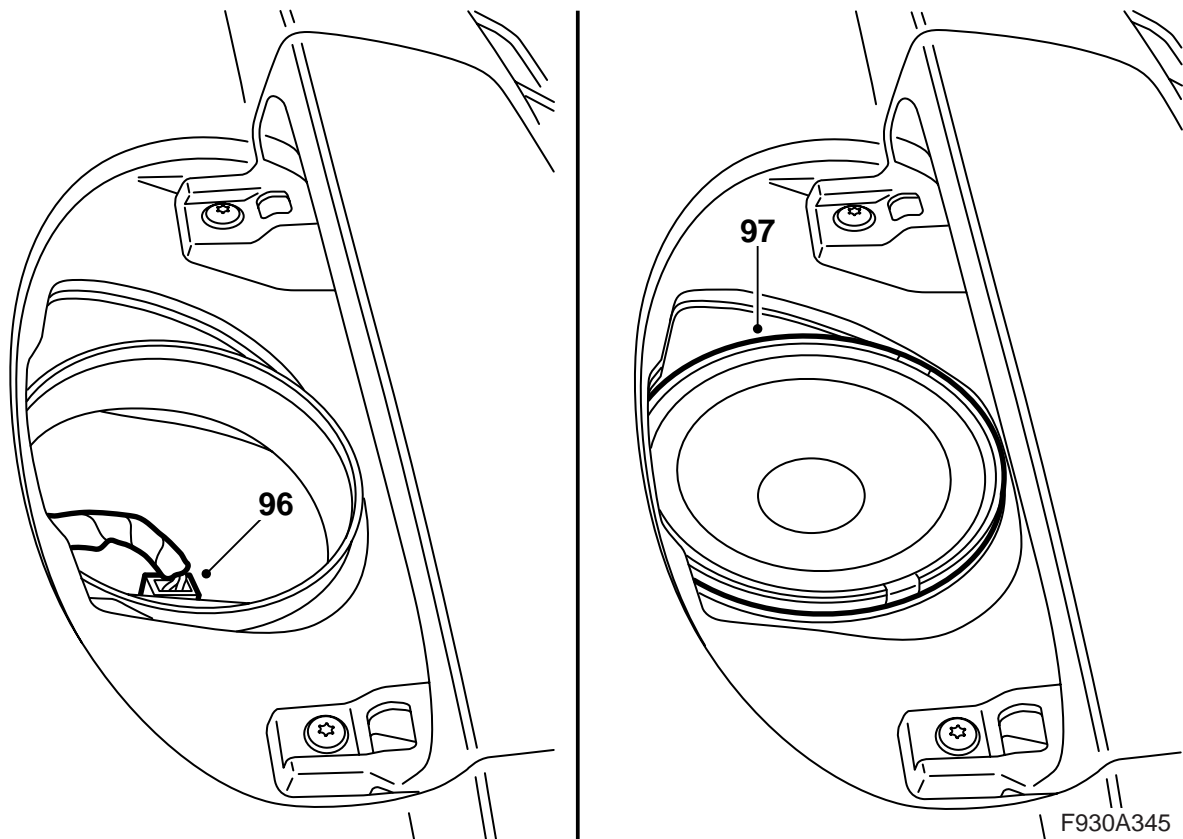
F930A343



93 Anslut kontaktdonet till infotainmentsystemets manöverpanel.

94 Montera manöverpanelen.

95 Passa in och montera det mittre luftutsläppet.



- 96 Leta reda på ledningsnätet för mellanregisterhögtalaren.
- 97 Anslut och montera mellanregisterhögtalaren.
- 98 Montera högtalargallret.
- 99 Anslut diagnosverktyget, välj bil- och årsmodell, välj "Alla", välj "Lägg till/Ta bort", välj tillbehöret och välj "Lägg till".

Notera

Diagnosverktyget behöver vid vissa tillfällen hämta en säkerhetskod i TIS. Information om vad som ska göras kommer att visas på diagnosverktygets skärm.

- 100 **Bilar med klämskydd för fönsterhissar:** Lär in fönsterhissarnas klämskydd. Välj "Alla - Service - Lär in klämskydd" i Tech2.

VARNING

All rutor som inte är inlärda kommer att röra sig mellan ändlägena flera gånger.

Se till att inte någon kommer i kläm. Klämskyddet är urkopplat under inläringen.

- 101 Kontrollera att systemet fungerar.