

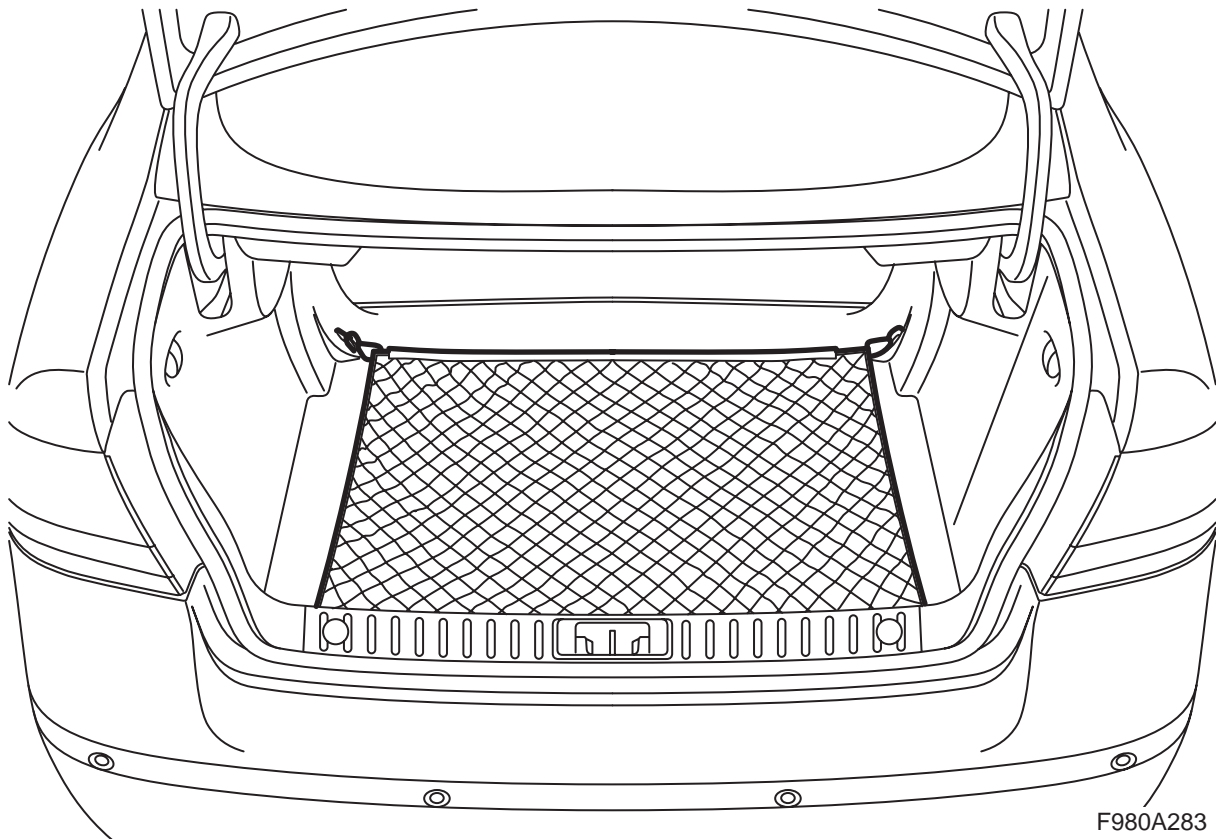


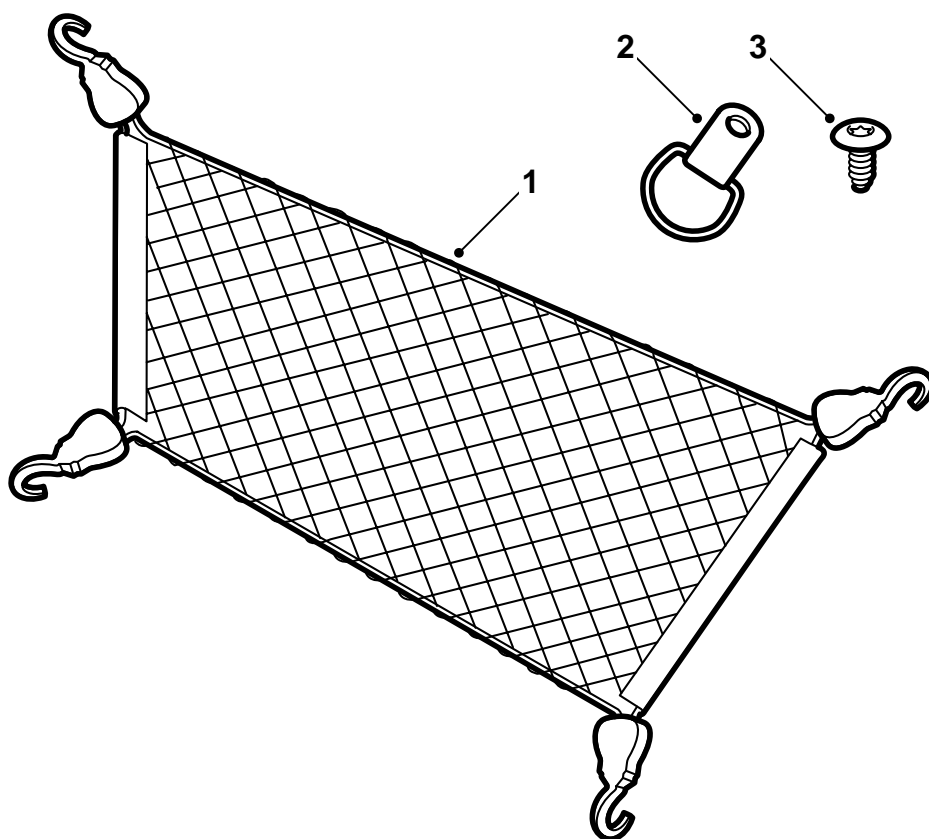
**MONTERINGSANVISNING · INSTALLATION INSTRUCTIONS
MONTAGEANLEITUNG · INSTRUCTIONS DE MONTAGE**

Saab 9-3 M03-, Saab 9-5

Lastnät, golvmonterat

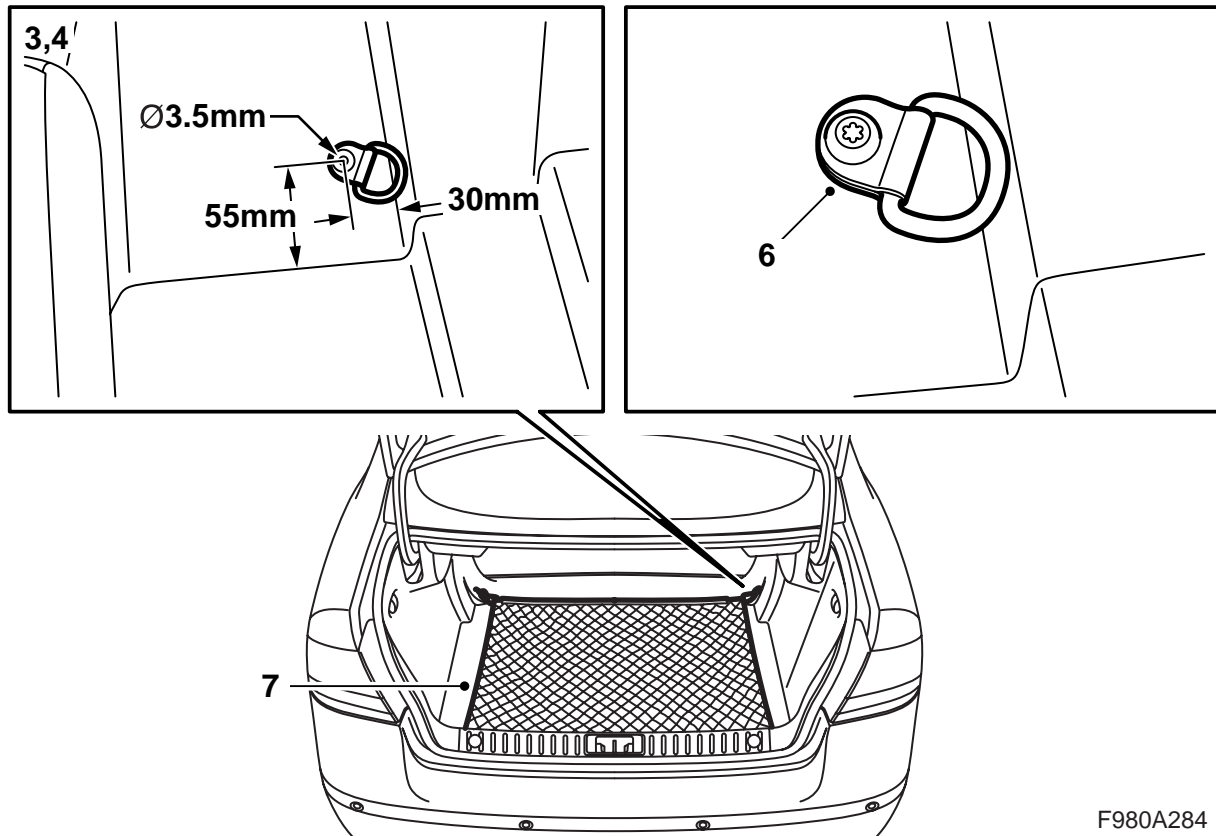
Accessories Part No.	Group	Date	Instruction Part No.	Replaces
32 025 886	9:89-24	Sep 07	12 804 868	12 804 868 Aug 06





E980A114

- 1 Lastnät
- 2 Ögla (x2) (endast för Saab 9-3 4D M04-)
- 3 Skruv (x2) (endast för Saab 9-3 4D M04-)



F980A284

⚠ VARNING

Lastnätet får inte användas för förankring av last. Lastnätet är endast avsett för att hålla lättare föremål på plats under körning.

All last måste vara ordentligt fastspänd, speciellt vid körning med nedfällt baksäte. Använd spännremmar avsedda för detta ändamål, till exempel 400 111 951.

Saab 9-5 5D

Golvnätet ska krokas fast i lastöglorna som monteras i skenorna, vilket innebär att öglorna i denna sats inte ska monteras.

Saab 9-3 4D M03, Saab 9-3 5D, Saab 9-5 4D

Golvnätet ska monteras i de befintliga lastöglorna i bagageutrymmet, vilket innebär att öglorna i denna sats inte ska monteras.

Saab 9-3 4D M04-

Golvnätet ska monteras enligt följande beskrivning.

- 1 Öppna bagageluckan.
- 2 Fäll ner baksätets ryggstöd.
- 3 Mät från bagagerumsmattan och markera i höger sidoklädsel för öglans läge.

Observera

Om bilen har ett sidomonterat lastnät är den högra främre öglan redan monterad.

- 4 Mät från bagagerumsmattan och markera i vänster sidoklädsel för öglans läge (bilden visar bilens högra sida och den ska spegelvändas för vänster sida).
- 5 Borra hål med ett 3,5 mm borr.
- 6 Montera öglan.
- 7 Haka fast nätet med början i de inre lastförankringsöglorna och därefter i öglorna vid bagageutrymmets tröskel.
- 8 Fäll upp baksätets ryggstöd.
- 9 Stäng bagageluckan.
- 10 Lägg monteringsanvisningen i bilen.