

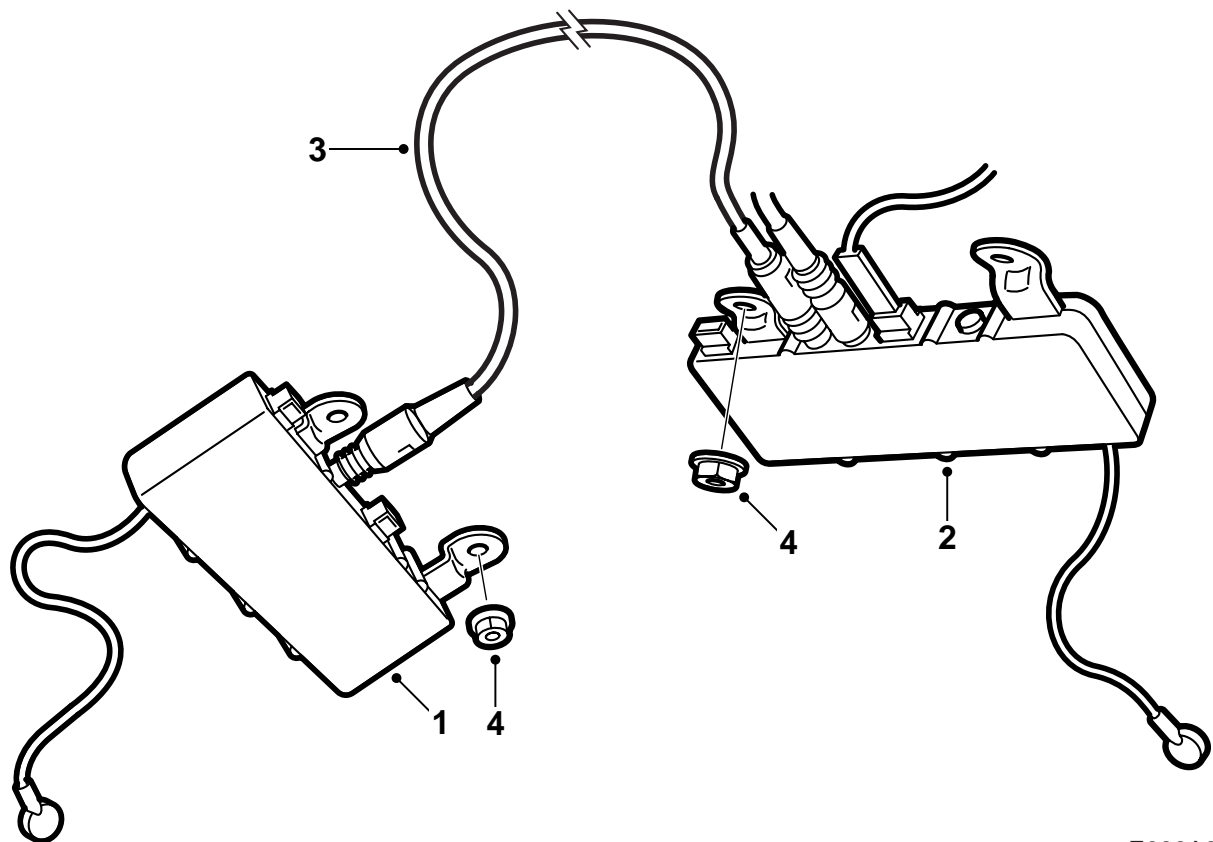


**MONTERINGSANVISNING · INSTALLATION INSTRUCTIONS
MONTAGEANLEITUNG · INSTRUCTIONS DE MONTAGE**

Saab 9-5 5D

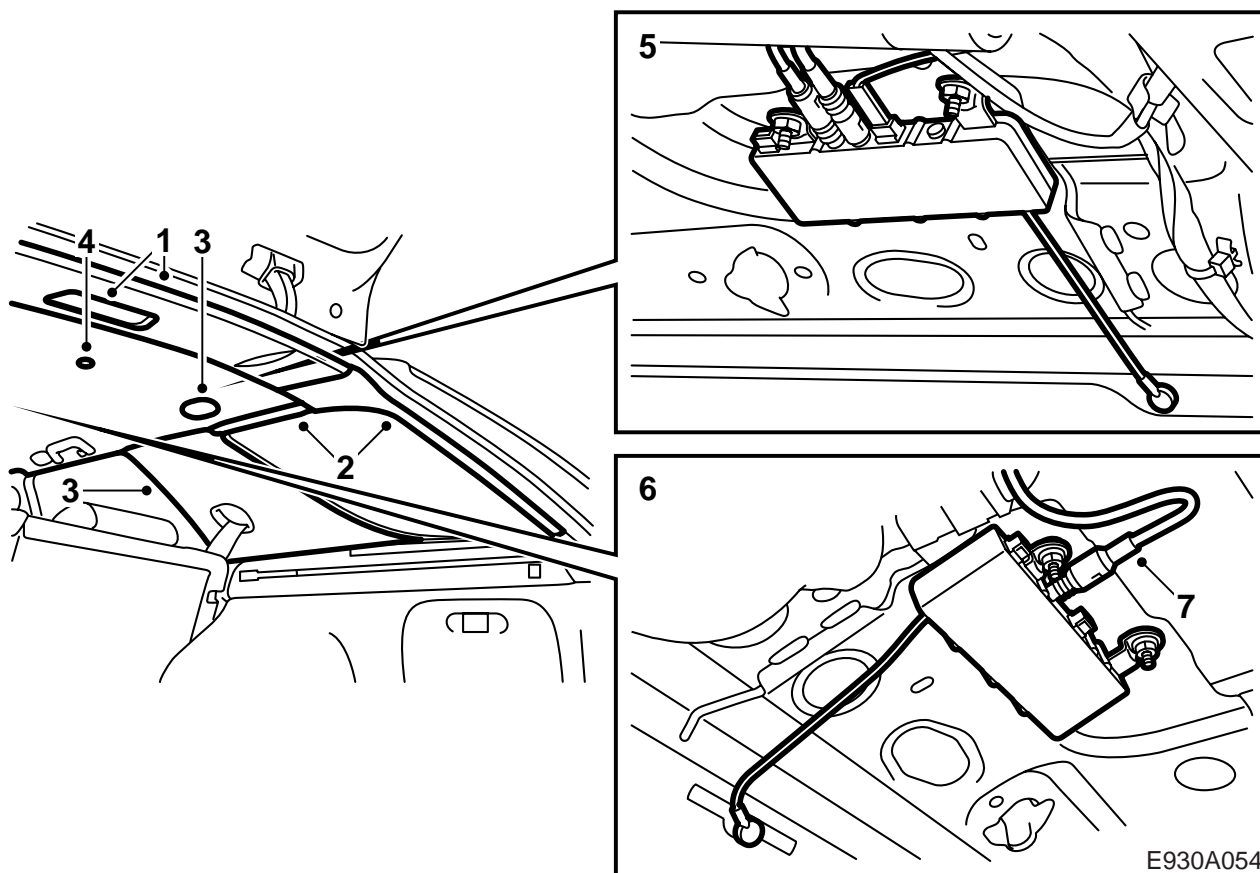
Antennförstärkare, 2 kanalig

Accessories Part No.	Group	Date	Instruction Part No.	Replaces
32 025 888 400 110 995	9:36-13	Sep 06	50 39 607	50 39 607 Jul 98

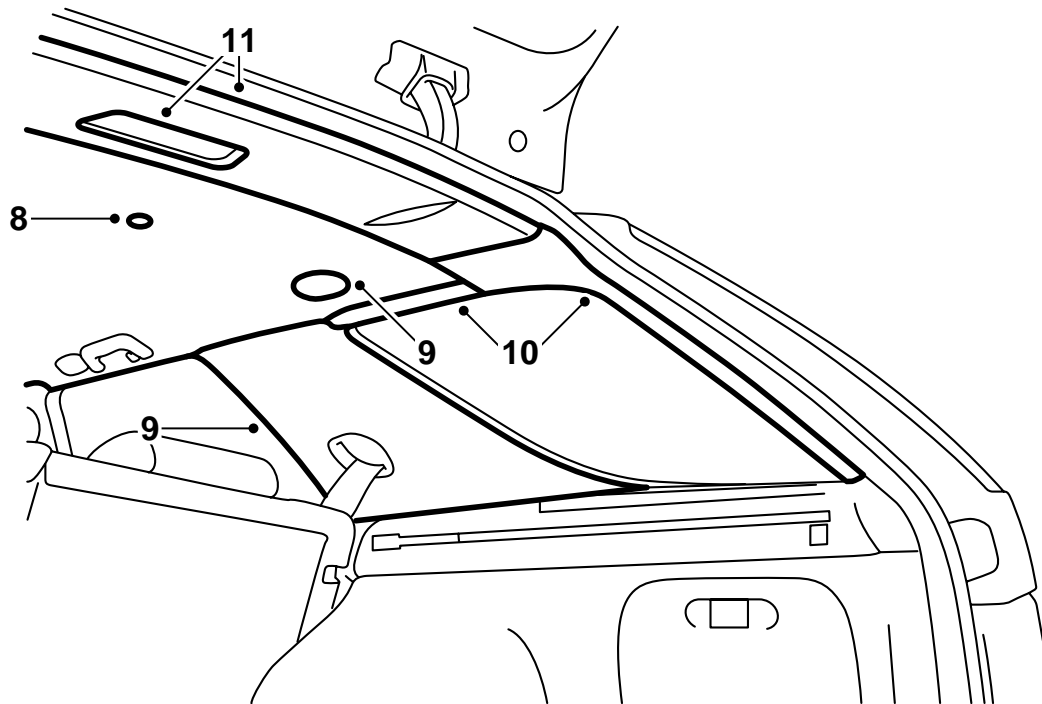


E930A053

- 1 Antennförstärkare, vänster
- 2 Antennförstärkare, höger
- 3 Antennkabel
- 4 Mutter (4 st)



- 1 Demontera den bakre takavtäckningen och ta loss anslutningarna för belysningen.
- 2 Demontera D-stolpekläds-larna och takavtäckningen över de bakre sidorutorna.
- 3 Demontera fästena i takklädseln över de bakre sidorutorna och lossa båda C-stolpekläds-larna i ovankant.
- 4 Demontera de två clipsen i taket och böj försiktigt ner innertaket.
- 5 Anslut kablarna, även den medföljande antennkabeln, till antennförstärkaren märkt med art.nr. 47 11 693 och montera den ovanför höger bakre sidoruta.
- 6 Anslut kablarna, även den medföljande antennkabeln, till antennförstärkaren märkt med art.nr. 47 11 685 och montera den ovanför vänster bakre sidoruta.
- 7 Tryck fast antennkabeln med tillhörande clips mot taket.



E930A055

- 8 För försiktigt upp innertaket och montera de två clipsen i taket.
- 9 Sätt tillbaka C-stolpeklädslarna och fästena över de bakre sidorutorna.
- 10 Montera takavtäckningen över de bakre sidorutorna och sätt tillbaka D-stolpeklädslarna.
- 11 Anslut belysningen och montera den bakre takavtäckningen.