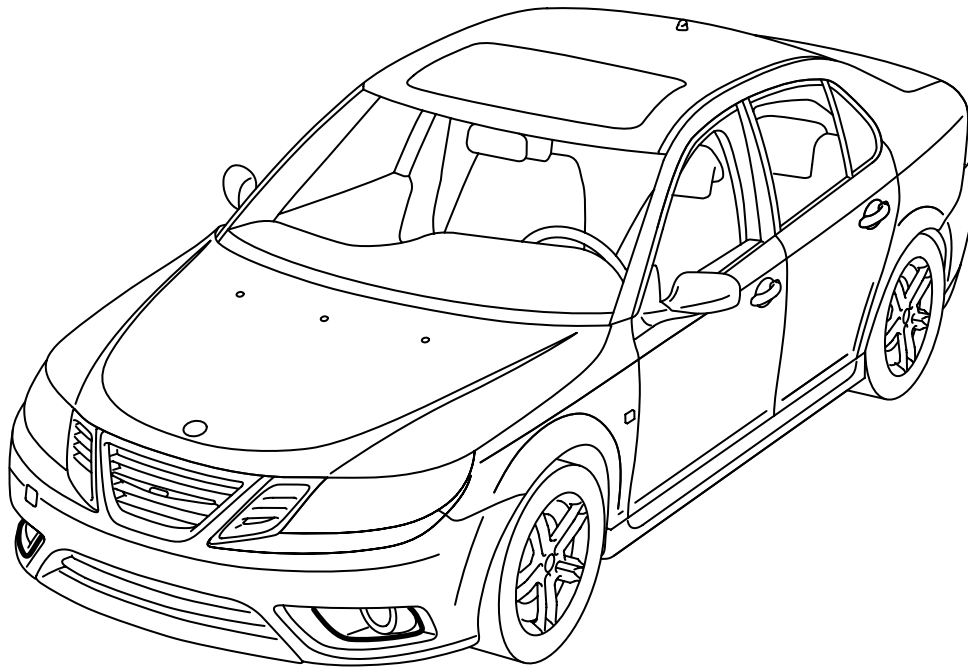




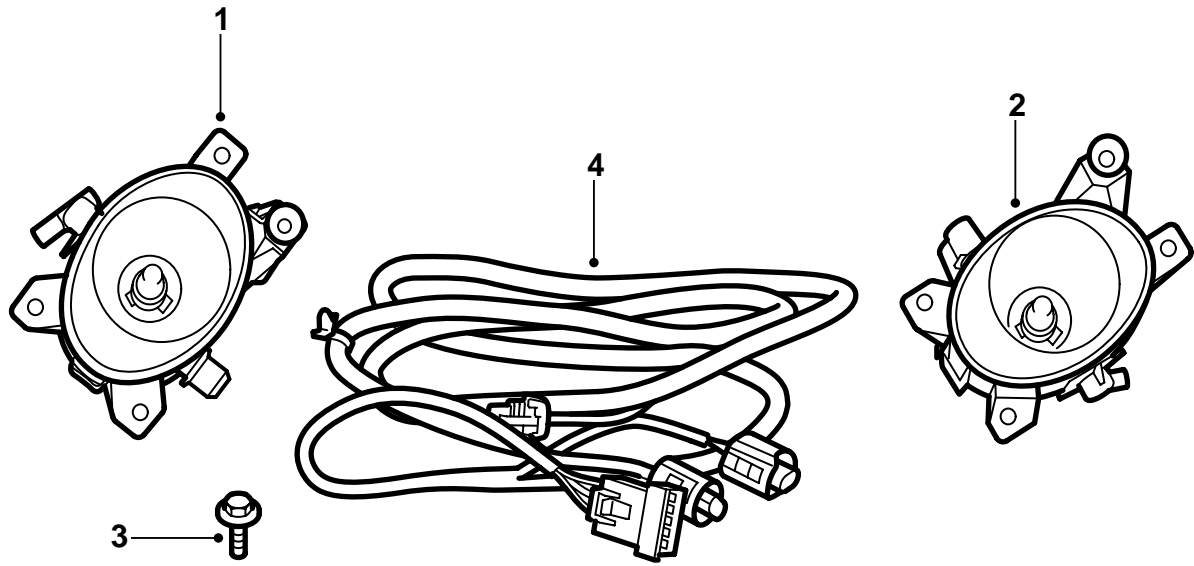
**MONTERINGSANVISNING · INSTALLATION INSTRUCTIONS
MONTAGEANLEITUNG · INSTRUCTIONS DE MONTAGE**

Dimljus

Accessories Part No.	Group	Date	Instruction Part No.	Replaces
32 026 003	9:89-34	Apr 07	32 026 141	



F980A491

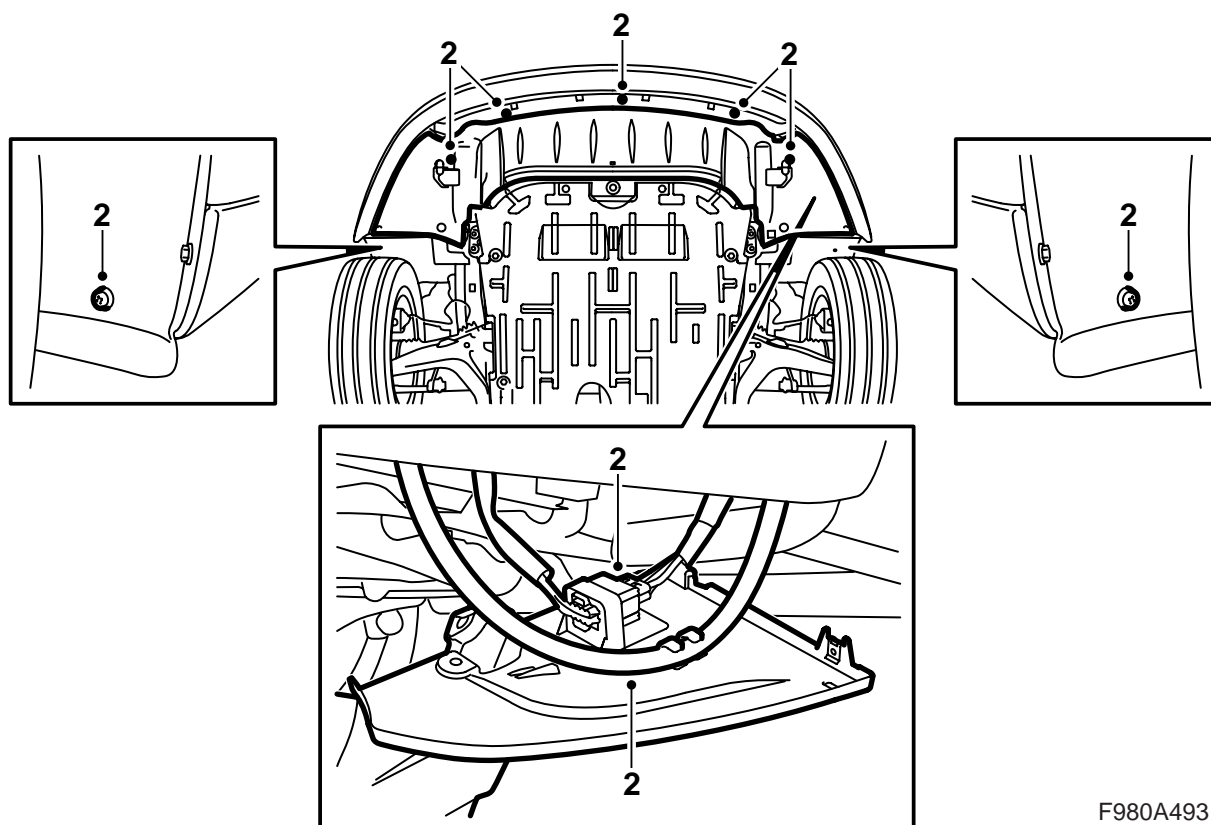


F980A492

- 1 Dimljus V
- 2 Dimljus H
- 3 Skruv (x6)
- 4 Ledningsnät

Följande artikel beställs separat:

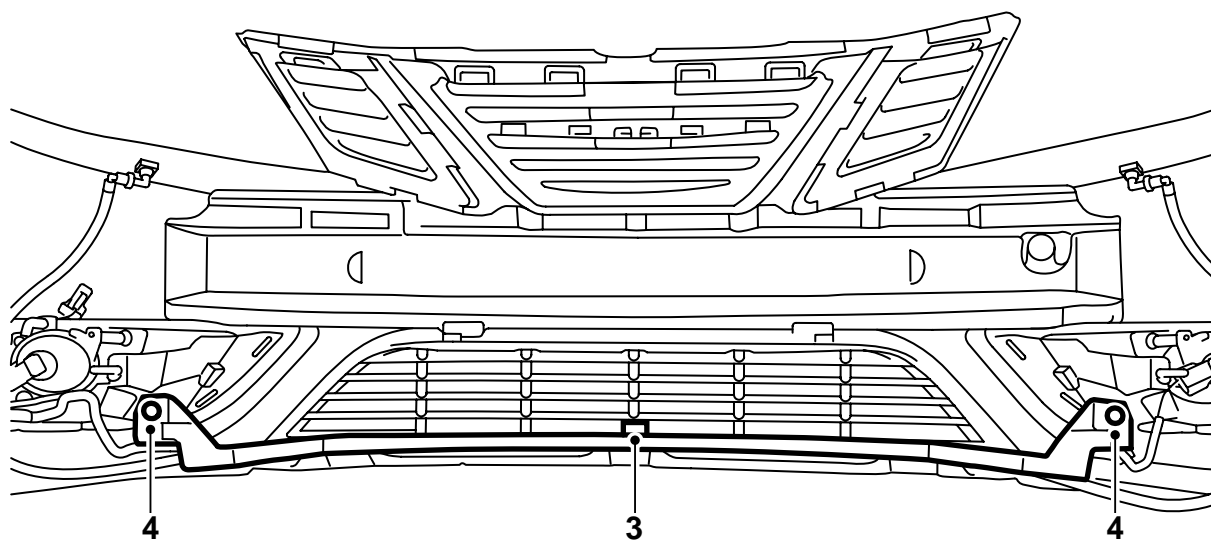
Ljusströmställare



F980A493

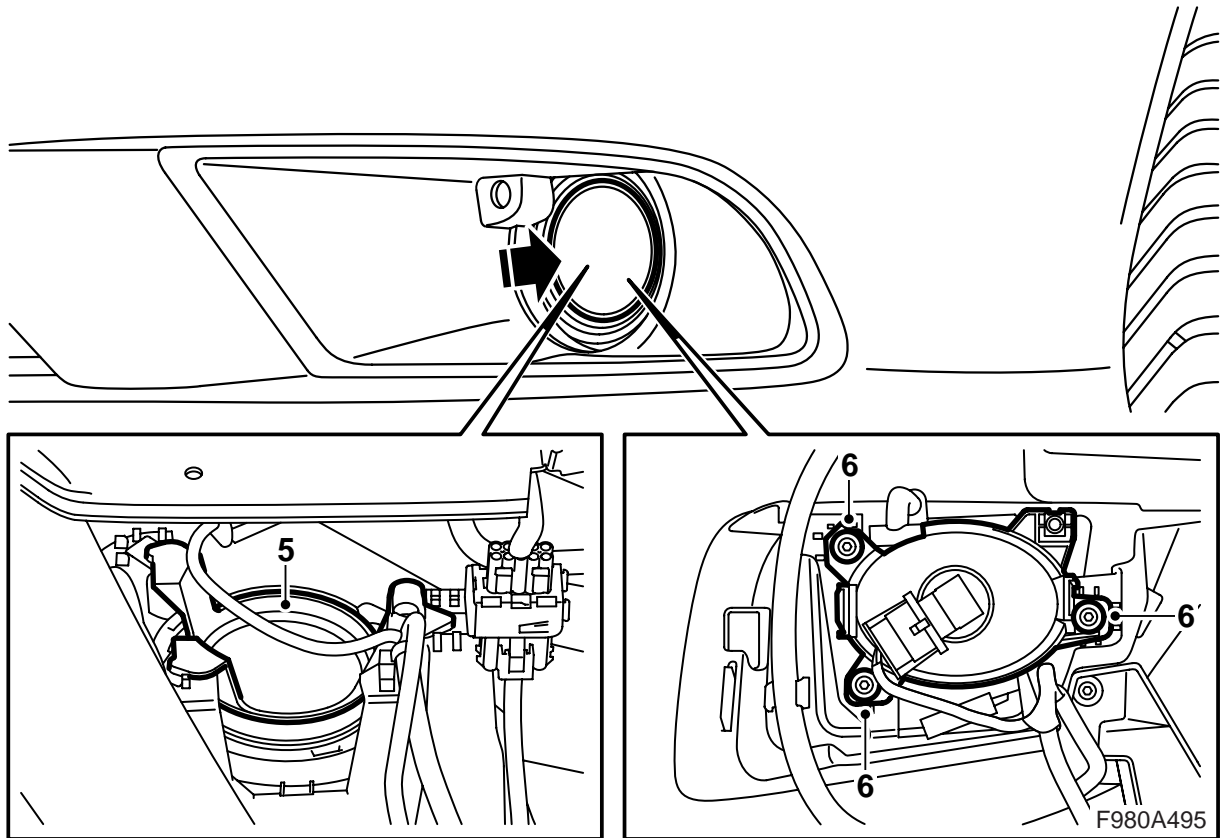
- 1 Lyft bilen.
- 2 Demontera spoilerskölden, dela stötfångarens skarvdon och demontera det från hållaren på spoilerskölden.

Bilar med strålkastar rengörare: Haka loss slangen från spoilerskölden.



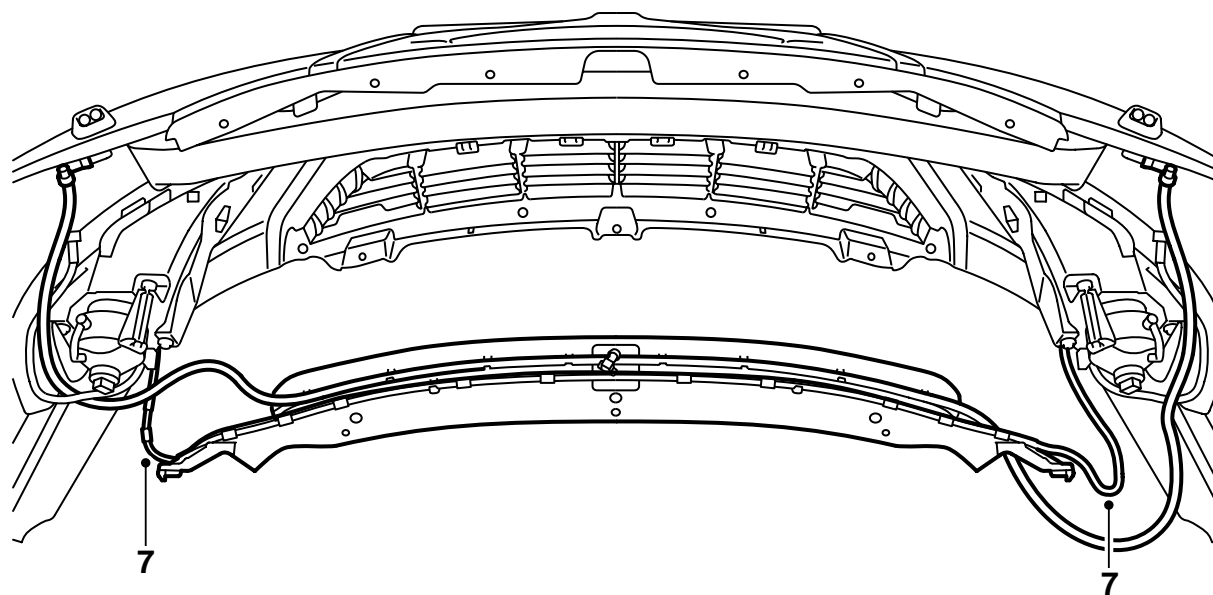
F980A494

- 3 Demontera temperaturgivaren.
- 4 Demontera ledningsnätets kanal och ledningsnätet.



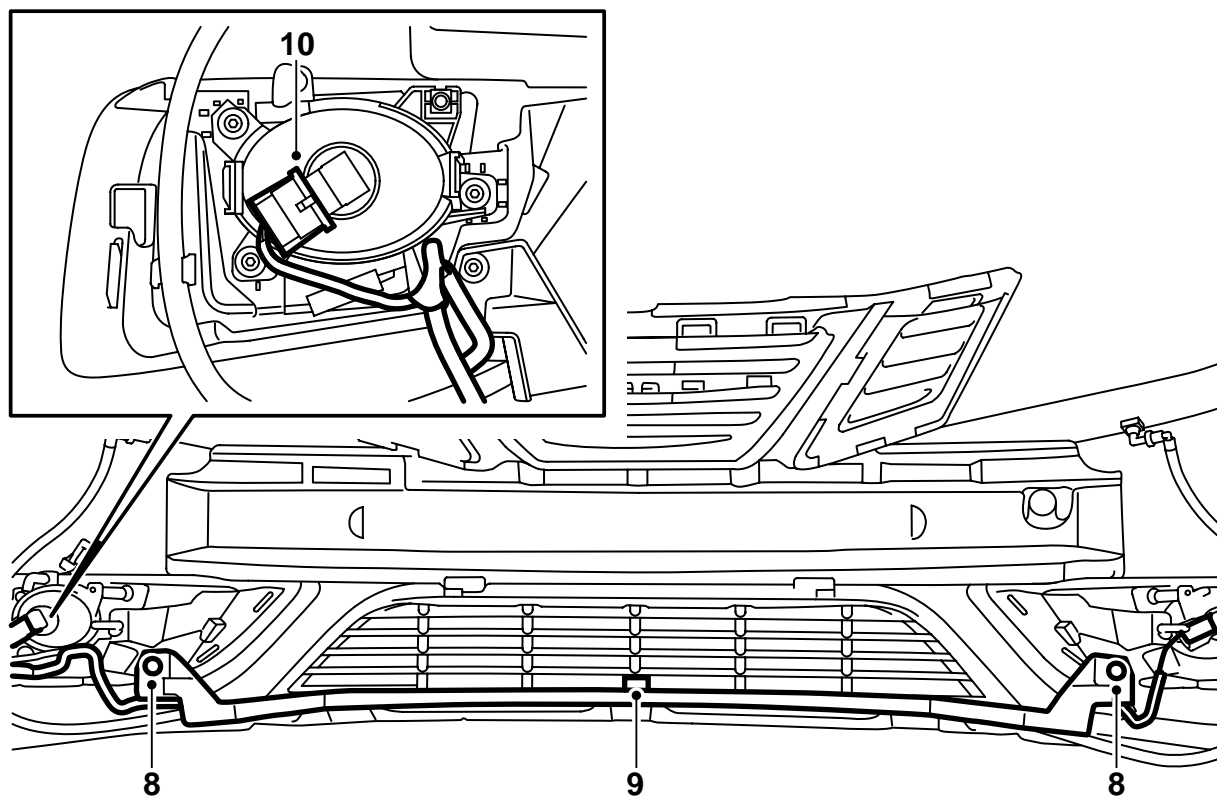
5 Demontera täcklocken.

6 För in dimljusen i höljet och montera skruvarna.



F980A497

- 7 Fixera det nya ledningsnätet i ledningsnätets kanal och sätt fast clipsen.



F980A501

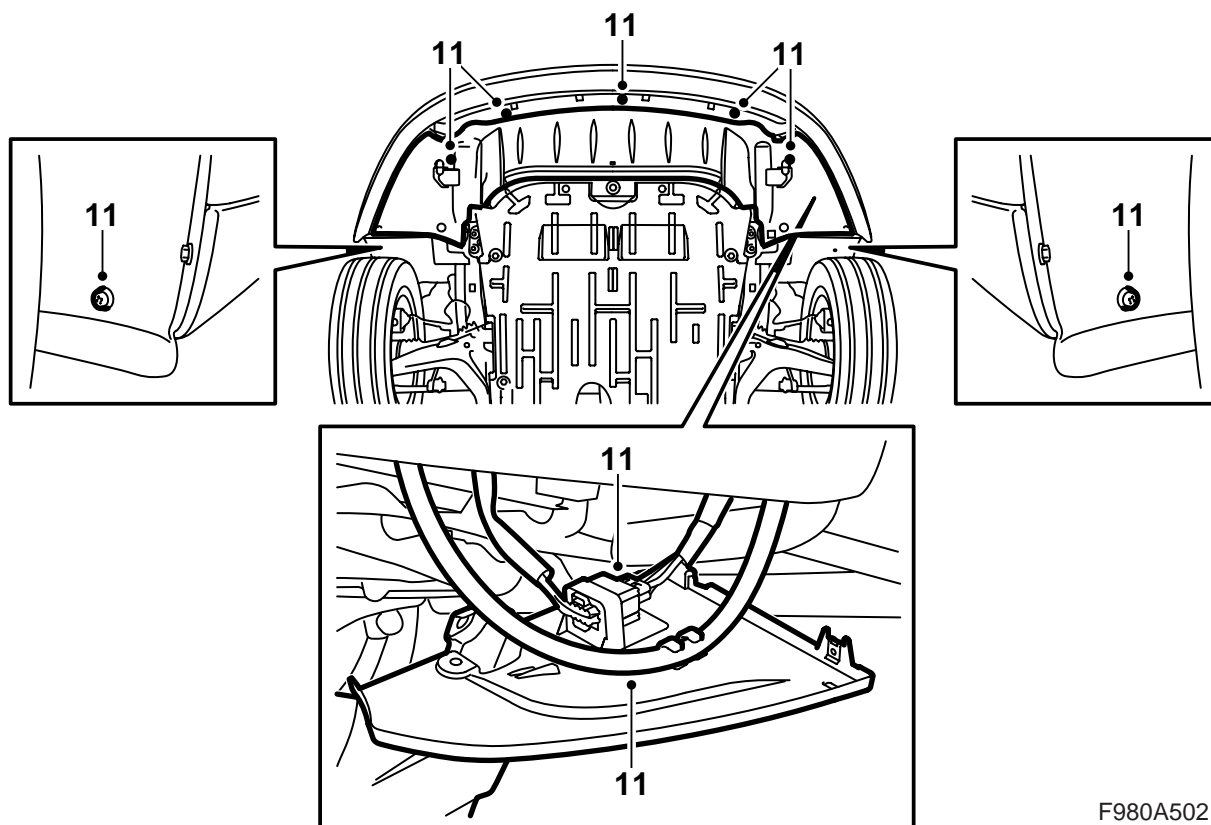
8 Montera ledningsnätets kanal.

⚠ VARNING

Kontrollera att ledningsnätet inte kläms. Felaktig montering kan orsaka skador på ledningsnätet och kortslutning/brand.

9 Montera temperaturgivaren.

10 Anslut kontaktdonen till dimljusen.

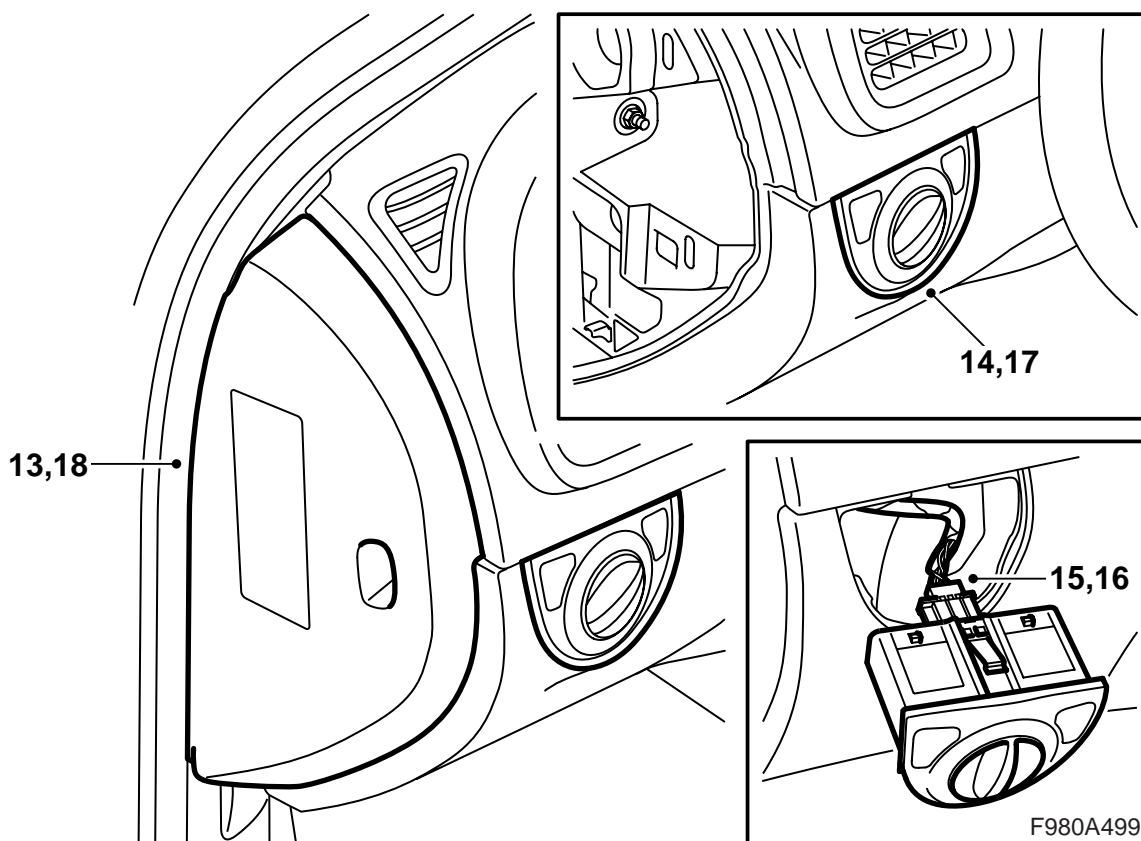


F980A502

11 Montera spoilerskolden, fixera stötfångarens skarvdon och montera det till hållaren på spoilerskolden.

Bilar med strålkastarrensörare: Montera slangen till spoilerskolden.

12 Sänk bilen.



- 13 Demontera täckåpan från instrumentpanelens elcentral.
- 14 Demontera ljusströmställaren genom att trycka ut den från panelens baksida.
- 15 Demontera kontaktdonet.
- 16 Anslut kontaktdonet till den nya ljusströmställaren.
- 17 Tryck fast ljusströmställaren.
- 18 Montera täckåpan till instrumentpanelens elcentral.
- 19 Anslut diagnosverktyget, välj bil- och årsmodell, välj "Alla", välj "Lägg till/Ta bort", välj tillbehöret och välj "Lägg till".
- 20 Justera dimljusen och kontrollera dimljusens funktion enligt bilens certifieringshandlingar.

Exempel: I Europa ska dimljuset, enligt helbilsgodkännandet, kunna tändas oavsett om parkerings-, halv-, eller helljus är tänd. I USA får dimljuset inte kunna tändas i kombination med helljus.

Dessutom finns det i vissa länder avvikande lagkrav, till exempel i Sverige där det inte är tillåtet att dimljuset vara tänd i kombination med halvljus. Ta del av gällande lagkrav i det aktuella landet.

Notera

Diagnosverktyget behöver vid vissa tillfällen hämta en säkerhetskod i TIS. Information om vad som ska göras kommer att visas på diagnosverktygets skärm.