



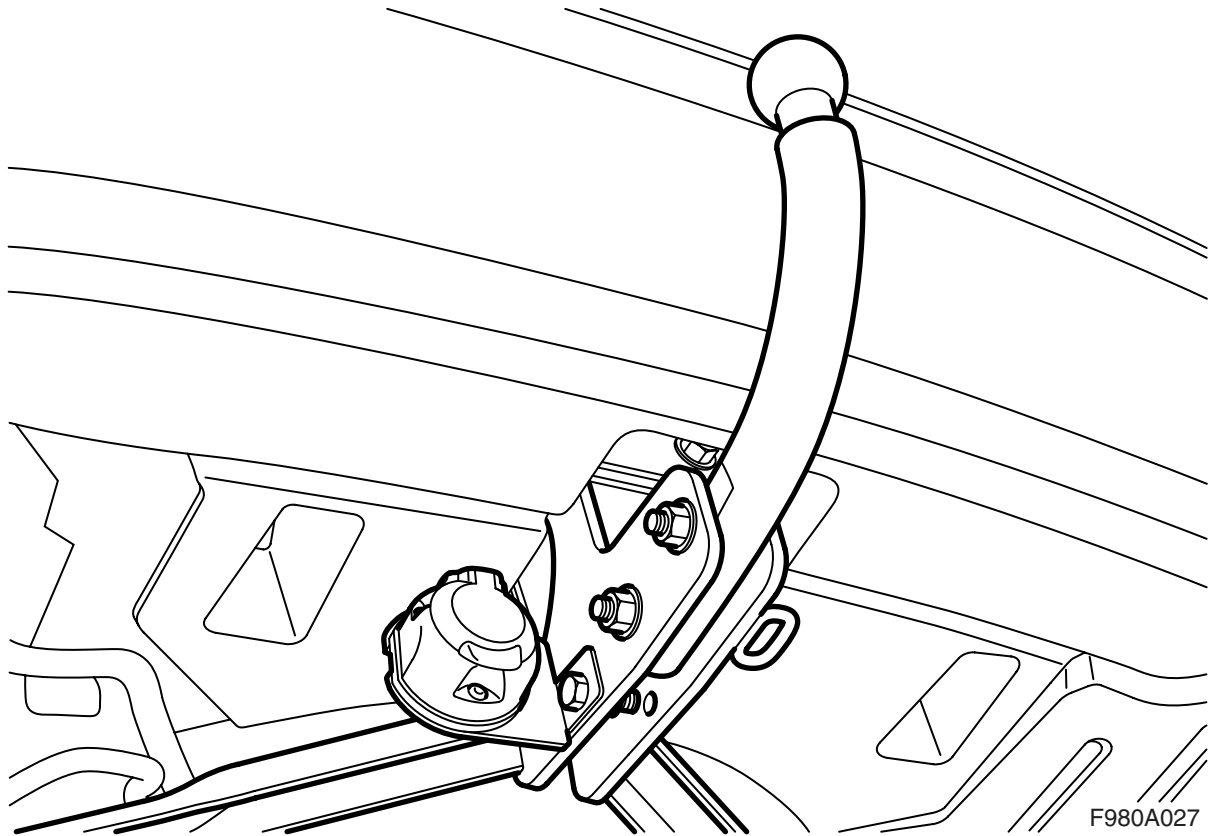
**MONTERINGSANVISNING · INSTALLATION INSTRUCTIONS
MONTAGEANLEITUNG · INSTRUCTIONS DE MONTAGE**

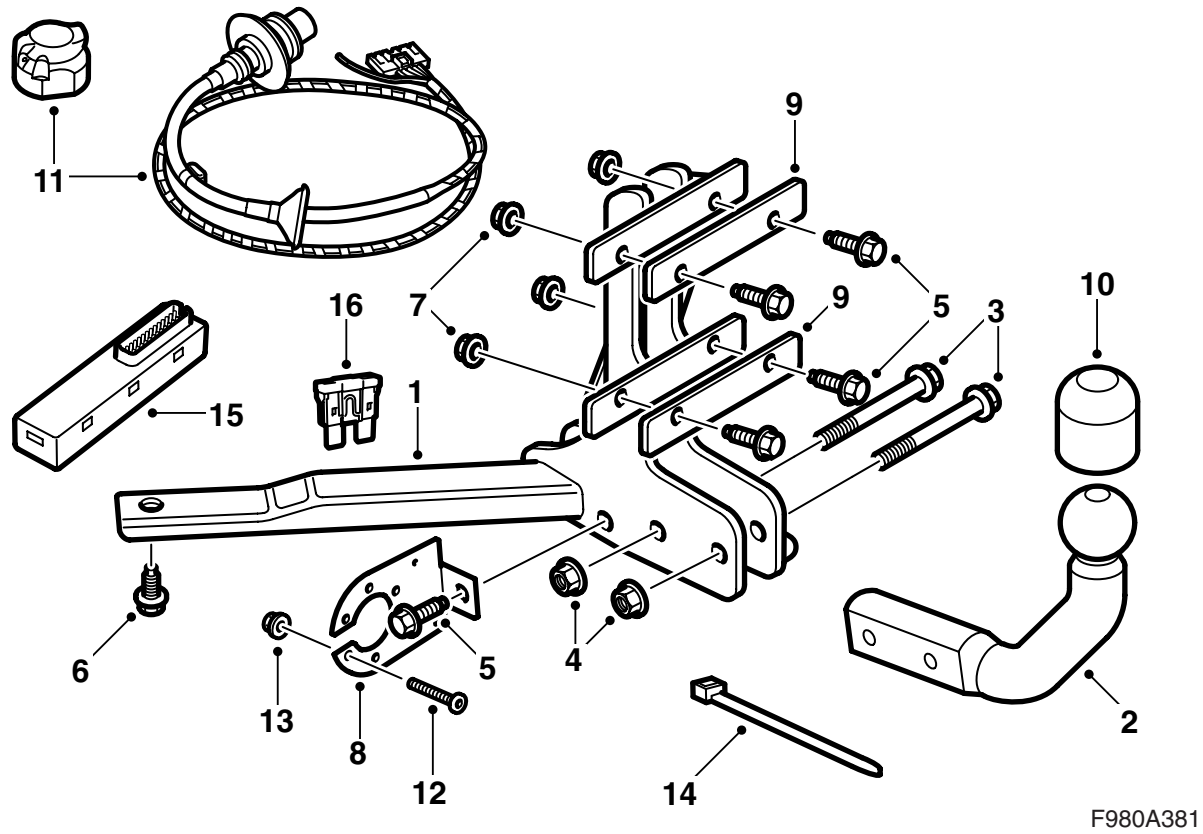
Saab 9-3 5D M06-

(EC 94/20, E4 00 2526)

Dragkrok, fast

Accessories Part No.	Group	Date	Instruction Part No.	Replaces
12 795 098 32 026 052	9:86-05	Oct 07	12 798 868	Jun 07





F980A381

- 1 Karossfäste
- 2 Kulenhjet
- 3 Skruv (x2)
- 4 Mutter (x2)
- 5 Skruv (x5)
- 6 Skruv (x2)
- 7 Mutter (x5)
- 8 Kontakt hållarplåt
- 9 Förstärkningsplatta (x2)
- 10 Kulskydd
- 11 Ledningsnät (13-pol)
- 12 Skruv (x3)
- 13 Mutter (x3)
- 14 Buntband (x4)
- 15 Elektronikmodul
- 16 Säkring

Notera

Kontrollera alltid vilka nationella lagkrav och bestämmelser som gäller för montering av drag. Se till att dessa uppfylls.

Draganordningen uppfyller krav enligt 94/20/EEC.

Högsta tillåtna släpvagnsvikt:

Bromsad släpvagn: 1600 kg (3500 lbs)

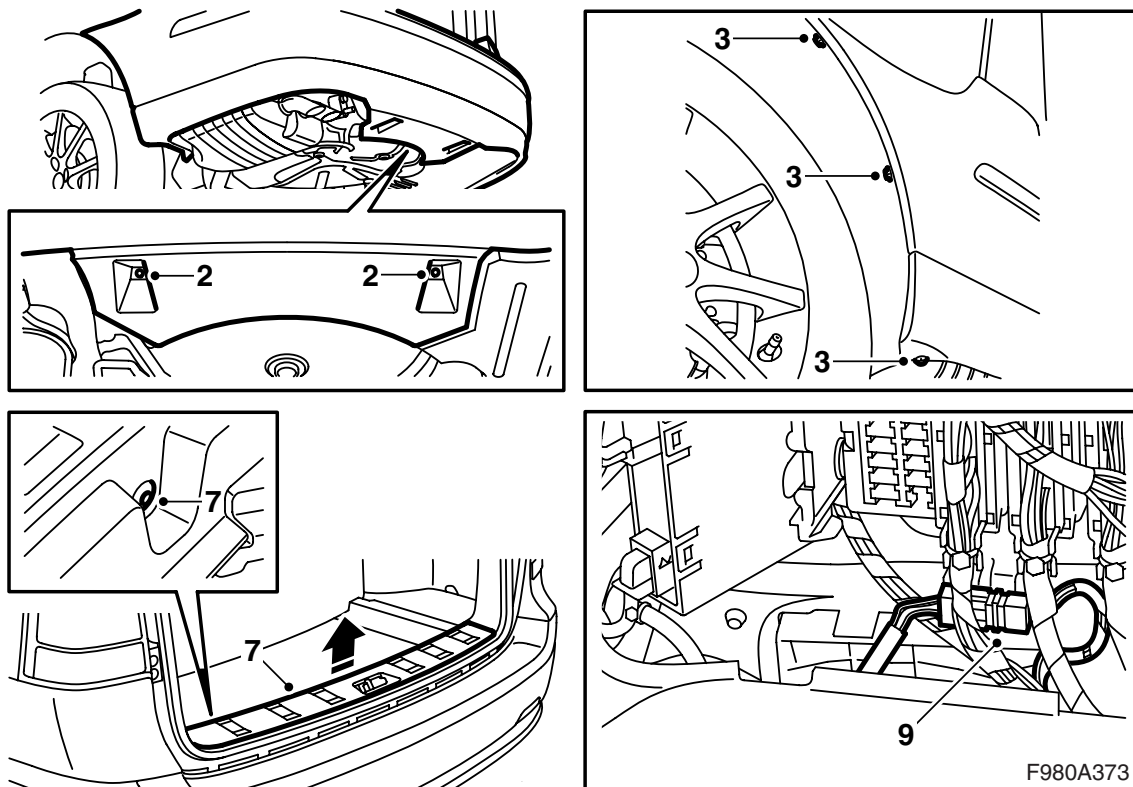
Obromsad släpvagn: 50% av dragbilens vikt i körklart skick, dock maximalt 750 kg (1650 lbs).

Max tillåtet kultryck: 75 kg

Maximalt D-värde: 9,0 kN

Observera

Bilen ska besiktigas efter dragmontering och denna anvisning ska visas upp vid besiktningen.

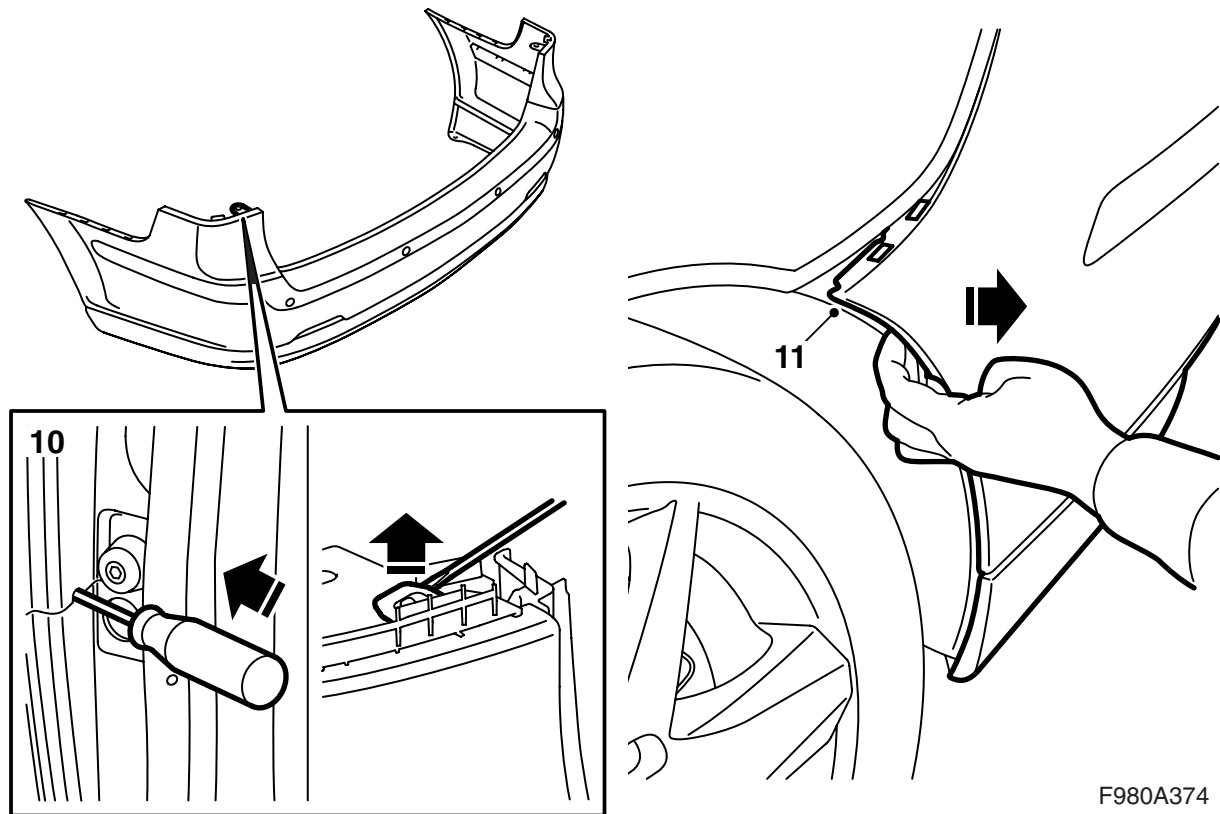


- 1 Lyft bilen.
- 2 Demontera spoilerns mittre muttrar.
- 3 Demontera skruvarna mot hjulhuset.
- 4 Sänk bilen och öppna bagageluckan.
- 5 Fäll upp golvet.
- 6 **M06-07 med subwoofer:** Lossa skruvarna som håller subwoofern, lyft upp och säkra den.
- 7 Demontera bagagerummets tröskelskydd.

Observera

Tröskelskyddet är monterat med två clips.

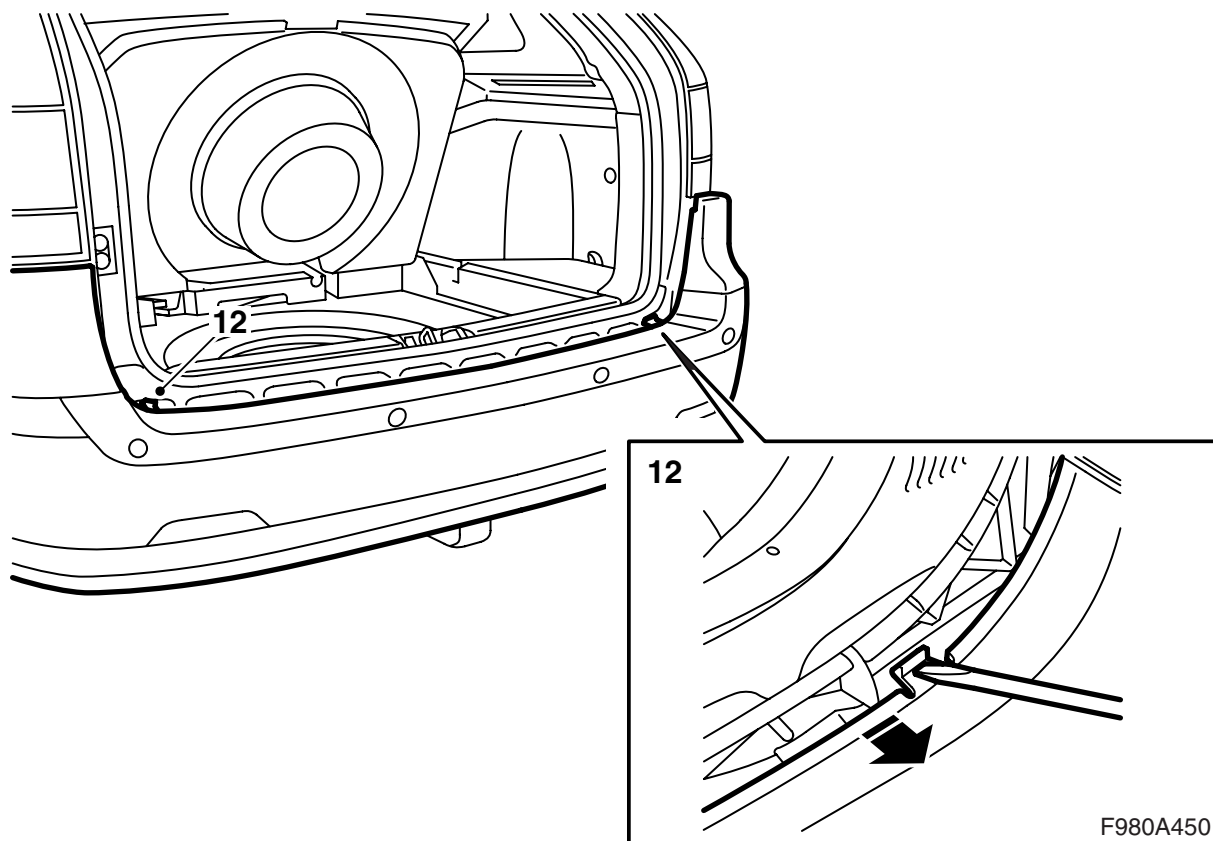
- 8 Demontera luckan i bagagerummets vänstra sidoklädsel.
- 9 **Bilar med SPA:** Demontera kontaktdonet.



F980A374

10 Sätt en mejsel i hålet för att komma under låsningen. Böj försiktigt, med hjälp av mejseln, för att frigöra låsningen.

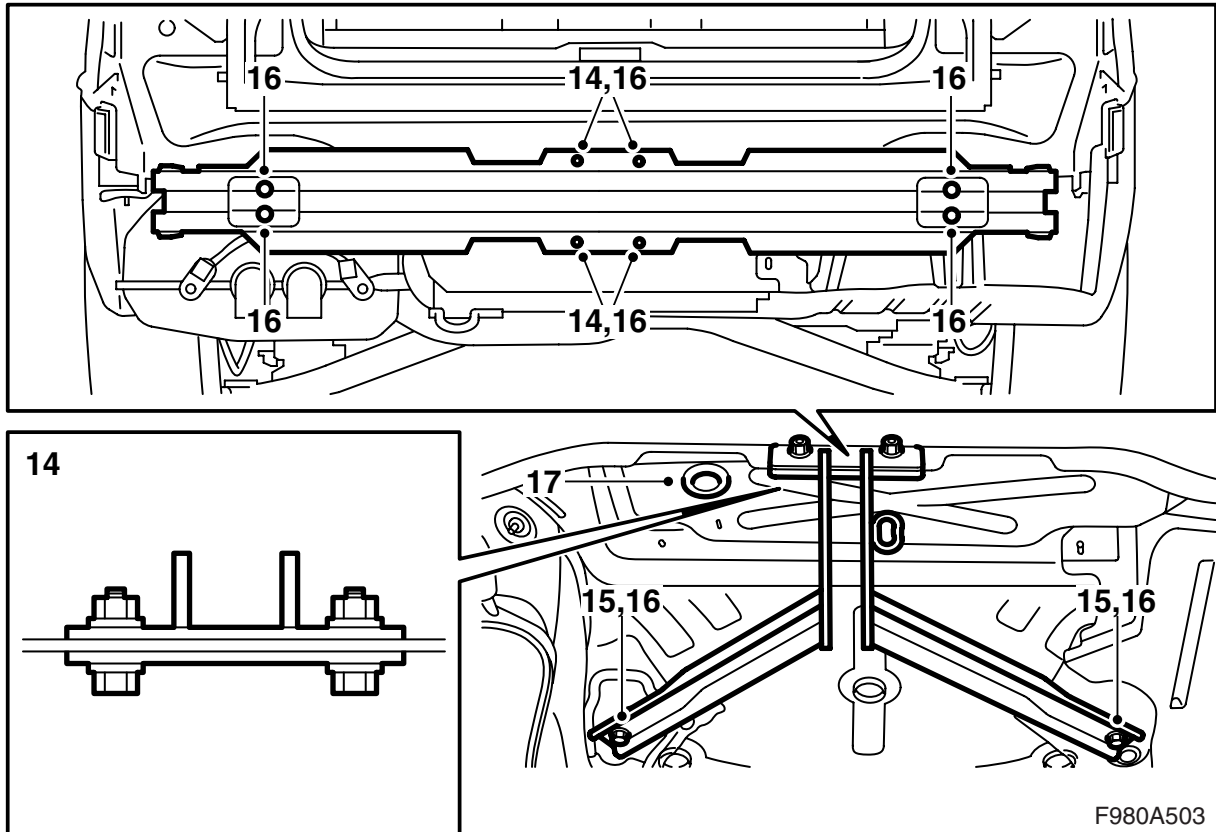
11 Dra loss stötfångarhöljet från hållarna.



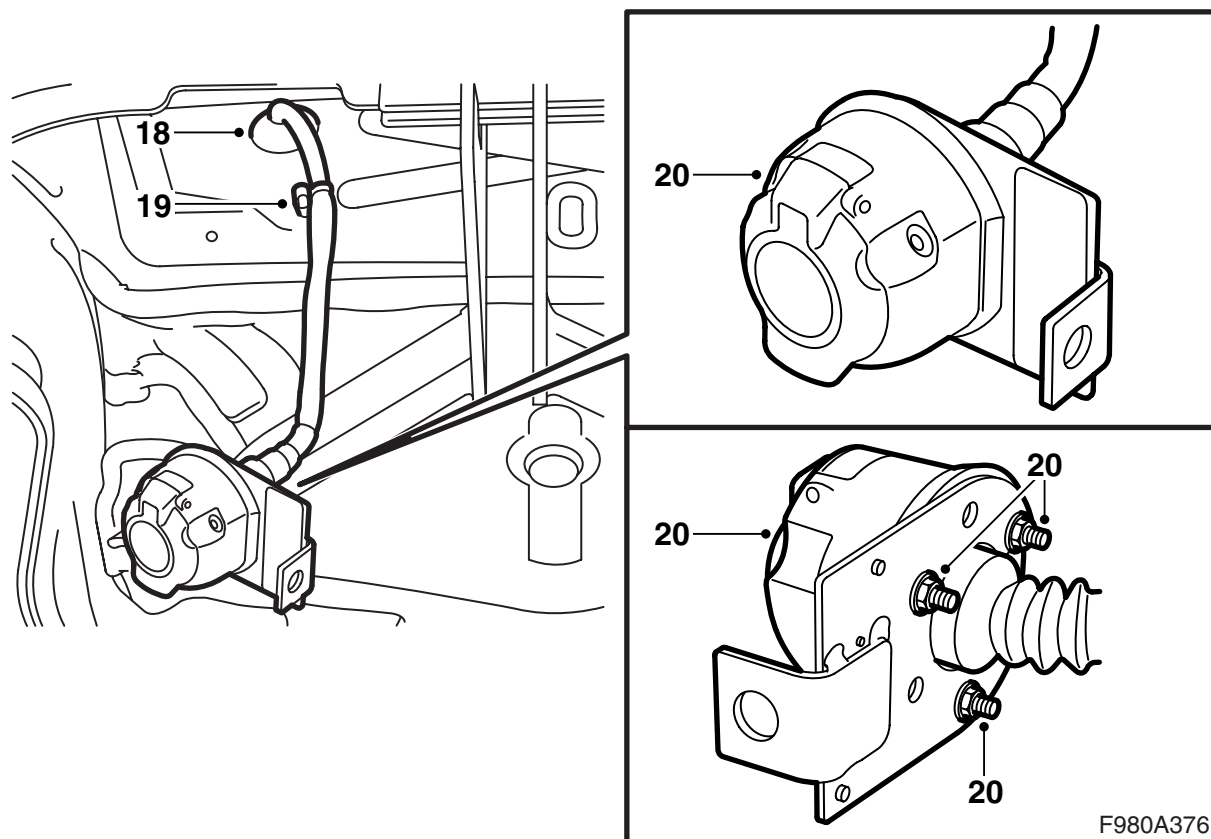
12 Frigör hakarna med hjälp av en mejsel. Lossa höljet från listan.

13 Lyft av stötfångarhöljet.

Bilar med SPA: Dra ut ledningsnätet.



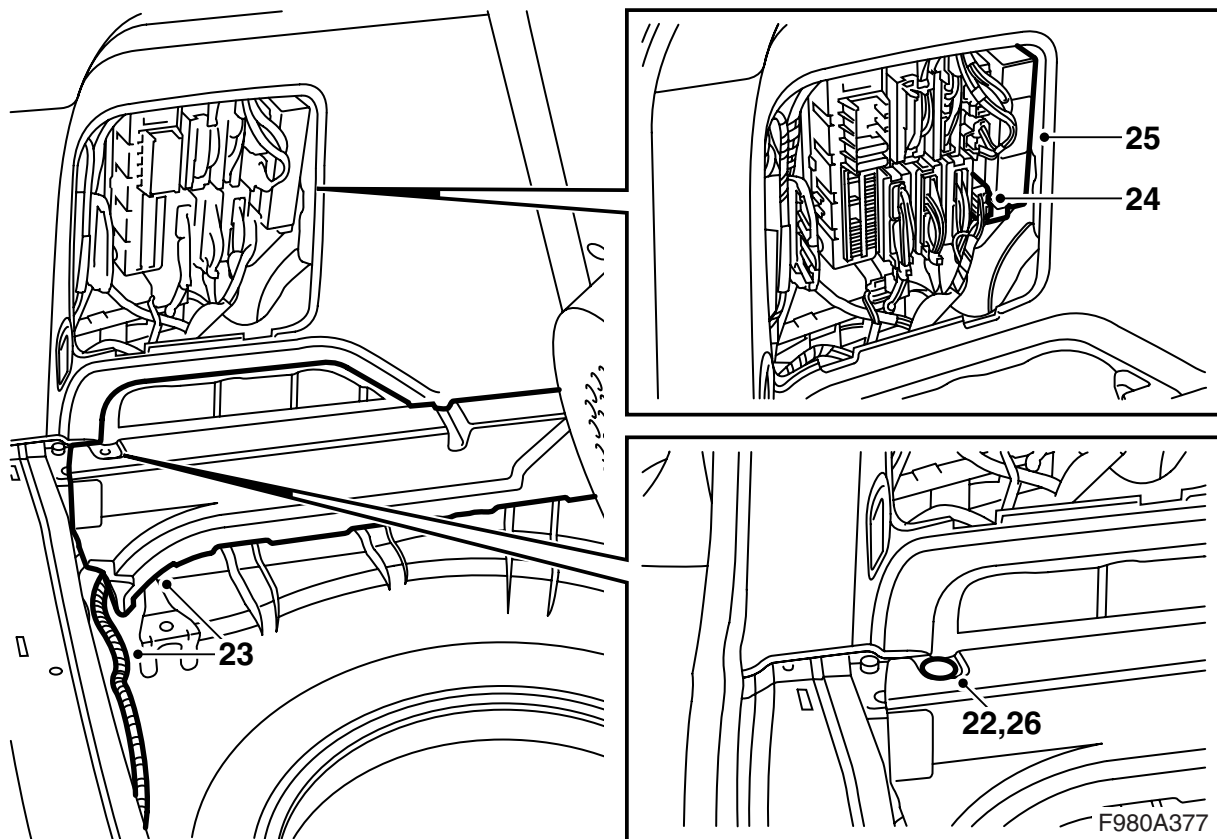
- 14 Fäst draget med skruvar och muttrar tillsammans med förstärkningarna i de fyra hål som finns på stötfångarbalken och lyft bilen.
- 15 Fäst draget i golvet under reservhjulbaljan.
- 16 Dra fast stötfångarbalkens infästningar mot karossen samt de skruvar och muttrar som håller draget mot stötfångarbalk och golv.
- Åtdragningsmoment, stötfångarbalk mot kaross 50 Nm (37 lbf ft)**
- Åtdragningsmoment, drag mot stötfångarbalk 50 Nm (37 lbf ft)**
- Åtdragningsmoment, drag mot golv 50 Nm (37 lbf ft)**
- 17 Demontera gummigenomföringen.



- 18 För ledningsnätet genom hålet i karossen.
- 19 Fäst ledningsnätet på den högra granbulten på dragets vänstra sida.
- 20 Montera den 13-poliga kontakten på kontakthållarplåten. Locket ska öppnas uppåt.

Observera

Tätningen mellan kontakten och kontakthållarplåten måste vara korrekt monterad och får inte vara invikt någonstans.

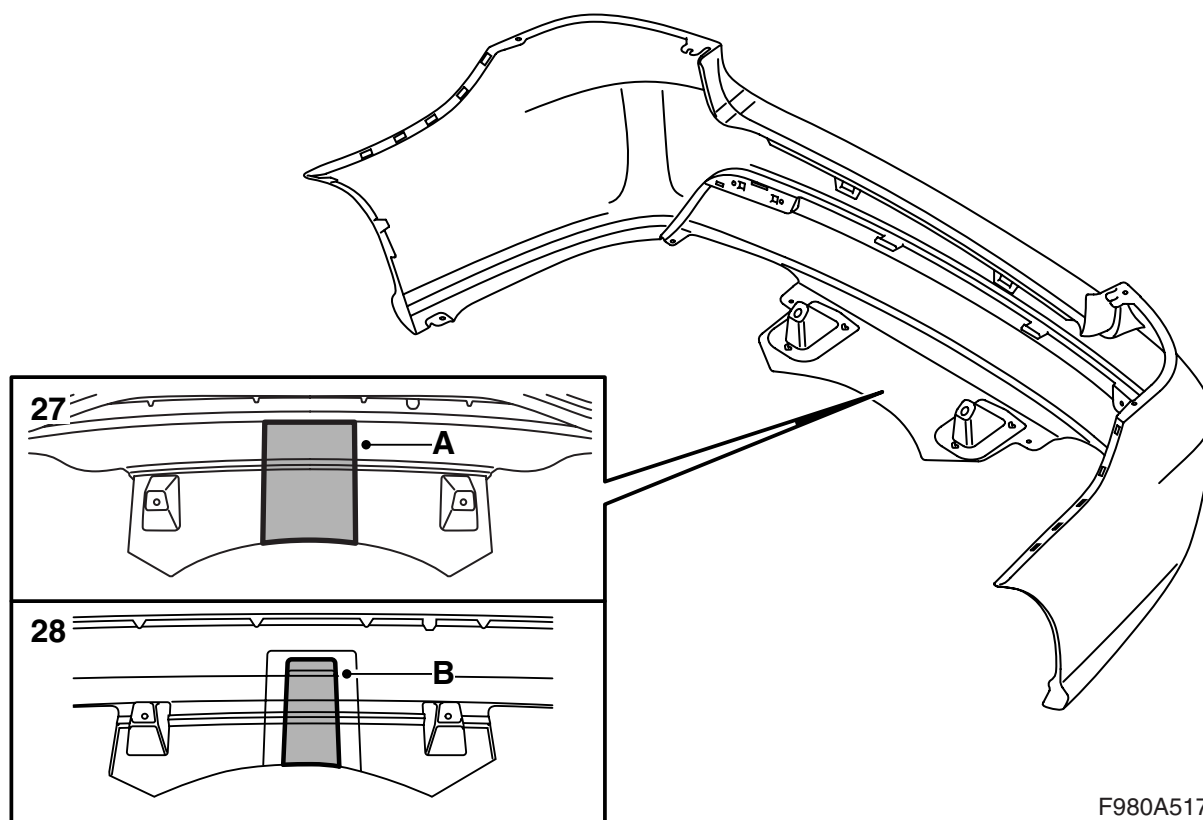


- 21 Sänk bilen.
- 22 Demontera clipset som håller skumplastblocket på vänster sida.
- 23 Lyft försiktigt upp skumplastblocket och för ledningsnätet under det.
- 24 Anslut ledningsnätets kontaktdon i den bakre elcentralen och fixera ledningsnätet med fyra buntband.

Observera

Den blå/vita (BU/WH) kabeln som inte är ansluten i kontaktdonet ska inte användas, utan ska fixeras tillsammans med ledningsnätet i det närmaste buntbandet.

- 25 Montera satsens elektronikmodul i den bakre elcentralen och montera säkringen i position 8 i den bakre elcentralen.
- 26 Montera clipset för skumplastblocket.



F980A517

27 M06-07, bilar utan stötfångarkjol

Skär/såga från stötfångarens insida innanför förstärkningsribborna enligt markeringen (A).

VARNING

Det finns risk för personskador vid användning av såg och kniv. Laktag försiktighet vid urskärning. Kontrollera att stötfångarhöljet ligger stabilt innan urskärning påbörjas. Använd skyddsutrustning såsom skyddshandskar, skyddsglasögon och hörselkåpor.

Notera

Urtaget kan behöva anpassas mot dragkroken efter den monterats. Kontrollera att ett litet spel finns mellan dragkrok och stötfångare.

28 M06-07, bilar med stötfångarkjol

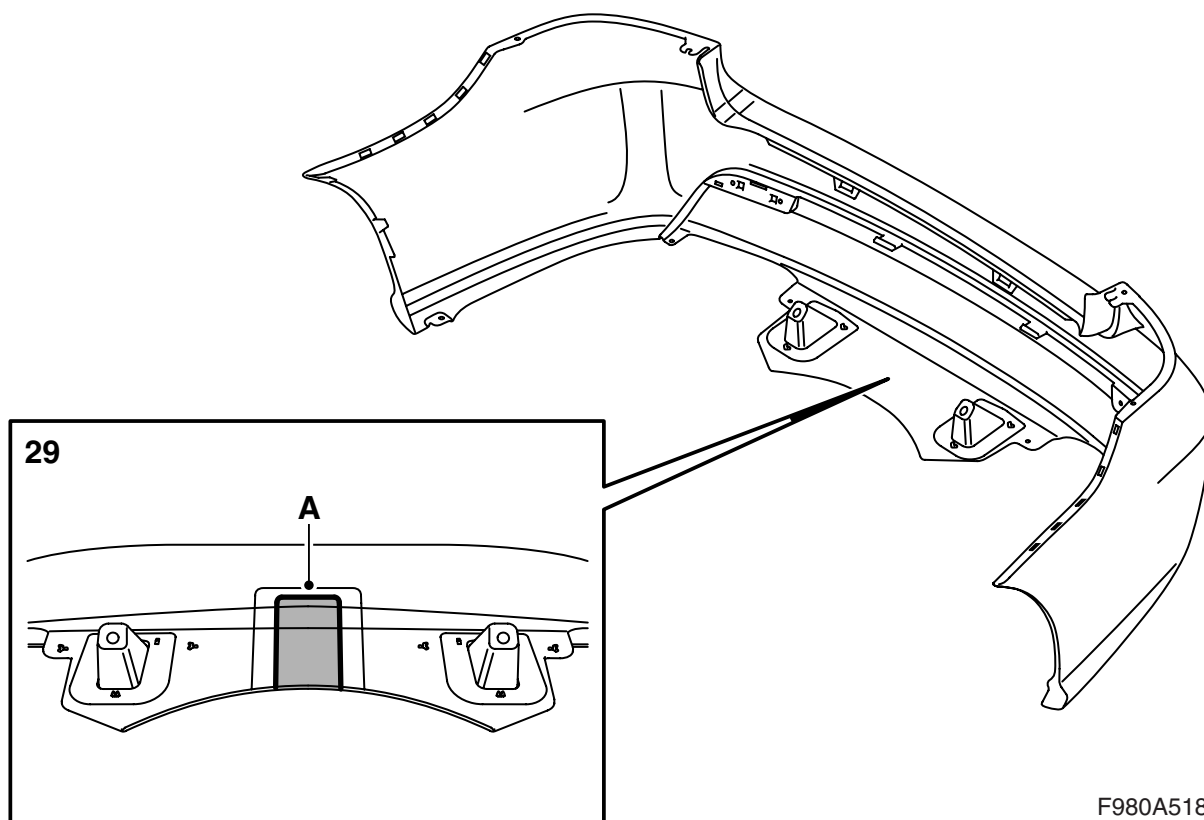
Skär/såga från stötfångarens insida innanför förstärkningsribborna enligt markeringen (B).

VARNING

Det finns risk för personskador vid användning av såg och kniv. Laktag försiktighet vid urskärning. Kontrollera att stötfångarhöljet ligger stabilt innan urskärning påbörjas. Använd skyddsutrustning såsom skyddshandskar, skyddsglasögon och hörselkåpor.

Notera

Urtaget kan behöva anpassas mot dragkroken efter den monterats. Kontrollera att ett litet spel finns mellan dragkrok och stötfångare.



F980A518

29 M08, bilar utan stötfångarkjol

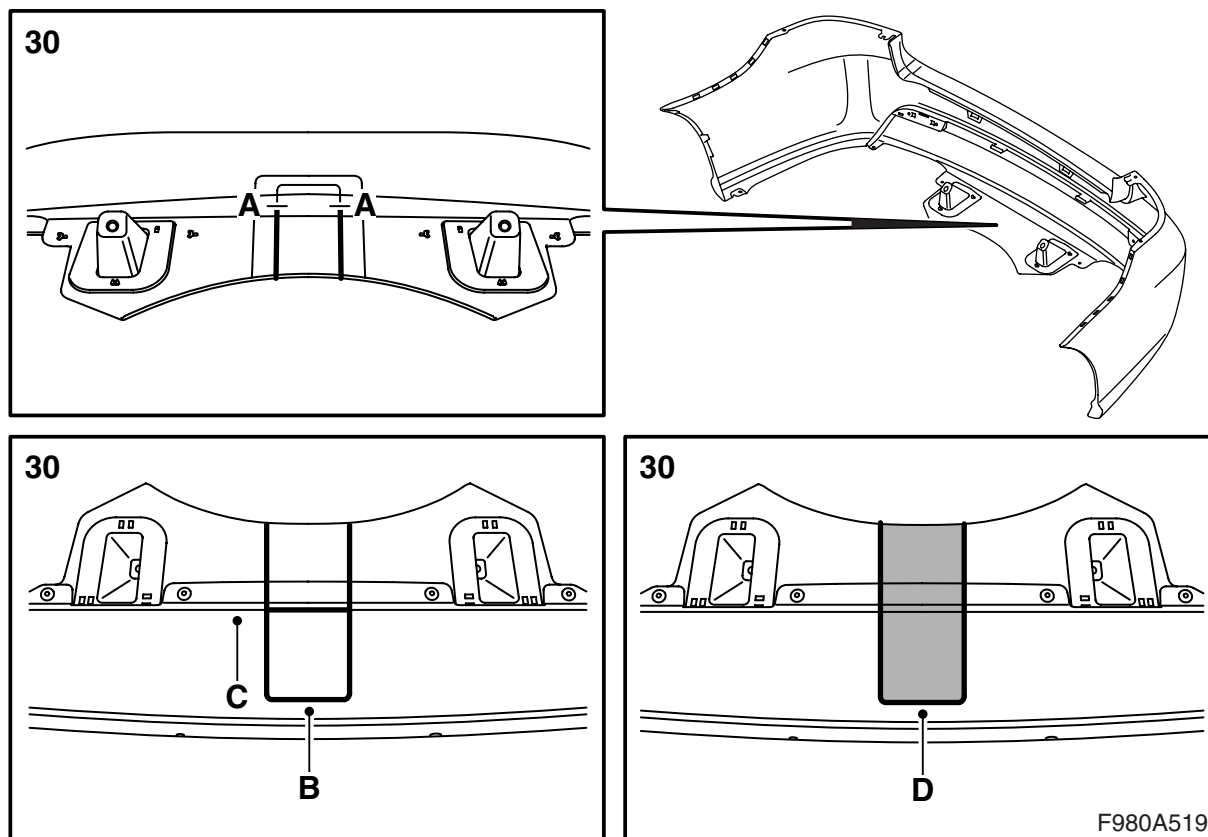
Skär/såga från stötfångarens insida enligt inre markeringarna (A).

VARNING

Det finns risk för personskador vid användning av såg och kniv. Iakttag försiktighet vid urskärning. Kontrollera att stötfångarhöljet ligger stabilt innan urskärning påbörjas. Använd skyddsutrustning såsom skyddshandskar, skyddsglasögon och hörselkåpor.

Notera

Urtaget kan behöva anpassas mot dragkroken efter den monterats. Kontrollera att ett litet spel finns mellan dragkrok och stötfångare.



30 M08, bilar med stötfångarkjol:

30.1 Skriv ut mall 3 och klipp ut mallen.

Observera

Kontrollera att mallens storlek stämmer överens med måttangivelserna efter utskrift.

Skapa en egen mall om det inte är möjligt att få utskriften att stämma överens med måttangivelserna.

Notera

Mall 1 och 2 används vid demonterbar dragkrok och berörs inte av denna monteringsanvisning.

30.2 Såga från stötfångarens insida enligt inre markeringarna fram till (A).

30.3 Vänd stötfångaren.

30.4 Placera mall 3 (B) på stötfångarkjolen utsida mot kanten (C). Centra mellan de sågade spåren och rita runt mallen.

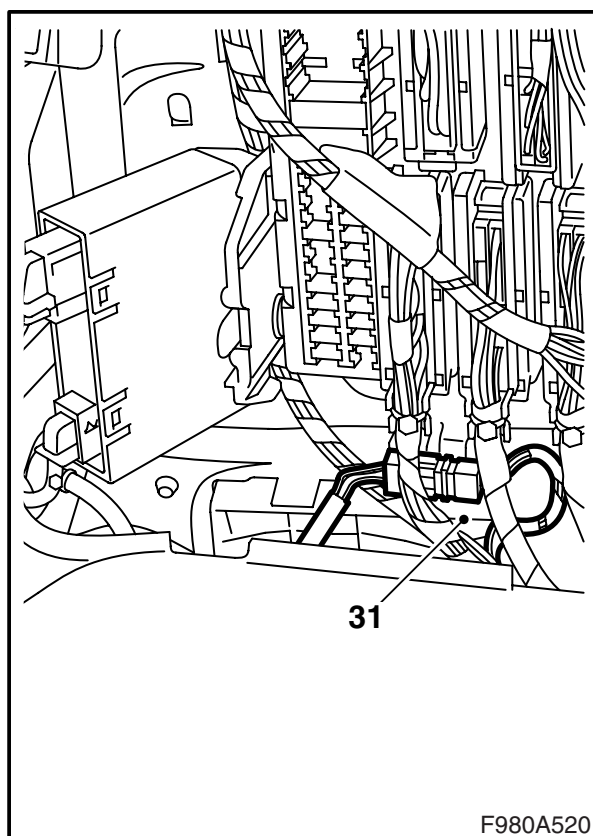
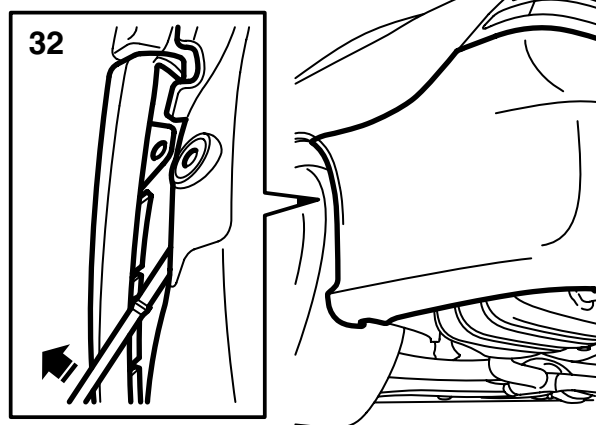
30.5 Såga från stötfångarkjolen utsida enligt markeringen (D).

VARNING

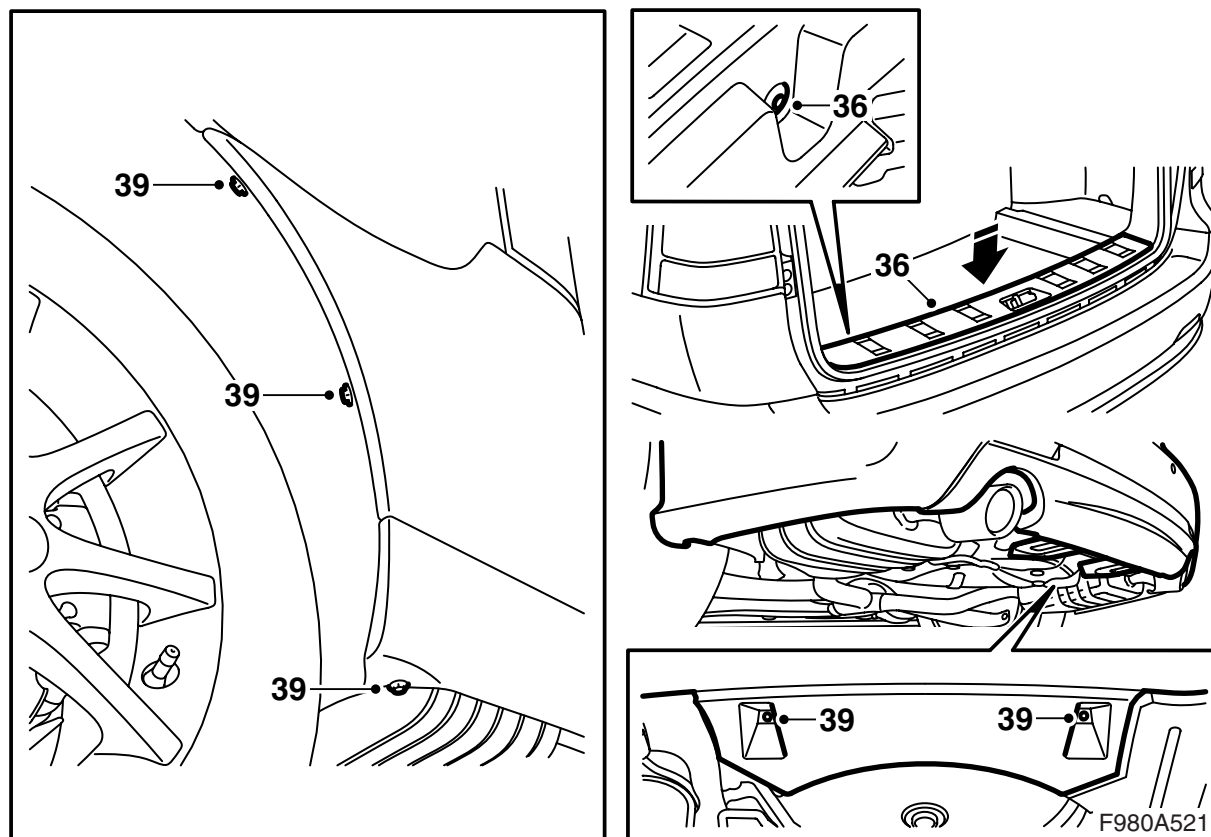
Det finns risk för personskador vid användning av såg och kniv. Iakttag försiktighet vid urskärning. Kontrollera att stötfångarhöljet ligger stabilt innan urskärning påbörjas. Använd skyddsutrustning såsom skyddshandskar, skyddsglasögon och hörselkåpor.

Notera

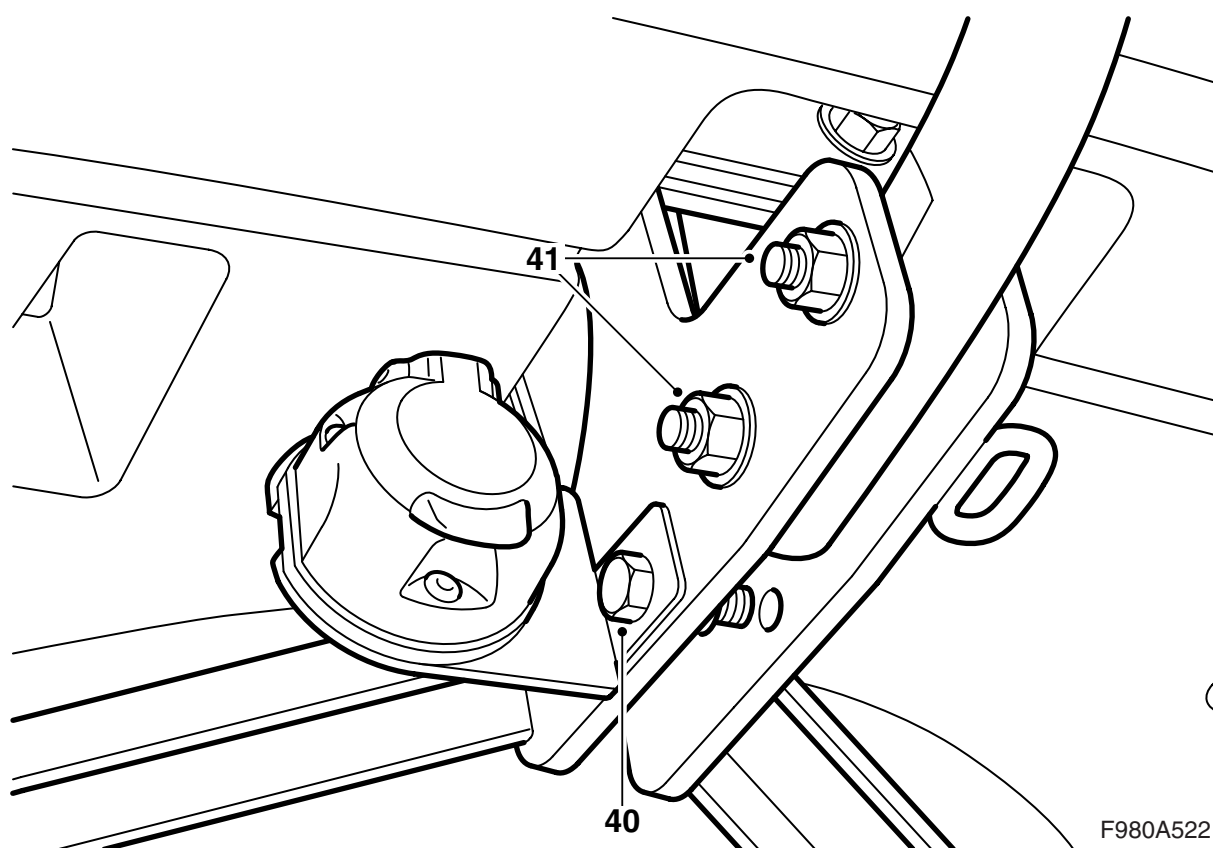
Urtaget kan behöva anpassas mot dragkroken efter den monterats. Kontrollera att ett litet spel finns mellan dragkrok och stötfångare.



- 31 **SPA:** För in skarvdonet och anslut det.
- 32 Passa in stötfångarhöljets två flikar under hållarna och de yttre hörnen mellan innerskärm och hållare vid hjulhusen. Tryck till stötfångarhöljet.
- 33 **M06-07 med subwoofer:** Fäll ner och skruva fast subwoofern.
- 34 Montera golvdelen på vänstra sidan.
- 35 Fäll ner golvet.



- 36 Montera tröskelskyddet.
- 37 Montera luckan i sidoklädseln.
- 38 Lyft bilen.
- 39 Montera de två muttrarna som håller den bakre stötfångarens luftskärm mot karossen samt de skruvar som håller stötfångarhöljet mot hjulhusen.



40 Montera kontakthållarplåten med elkontakten på draget.

41 Montera kulenheten till karossfästet.

Observera

Skruvarna ska föras in från höger.

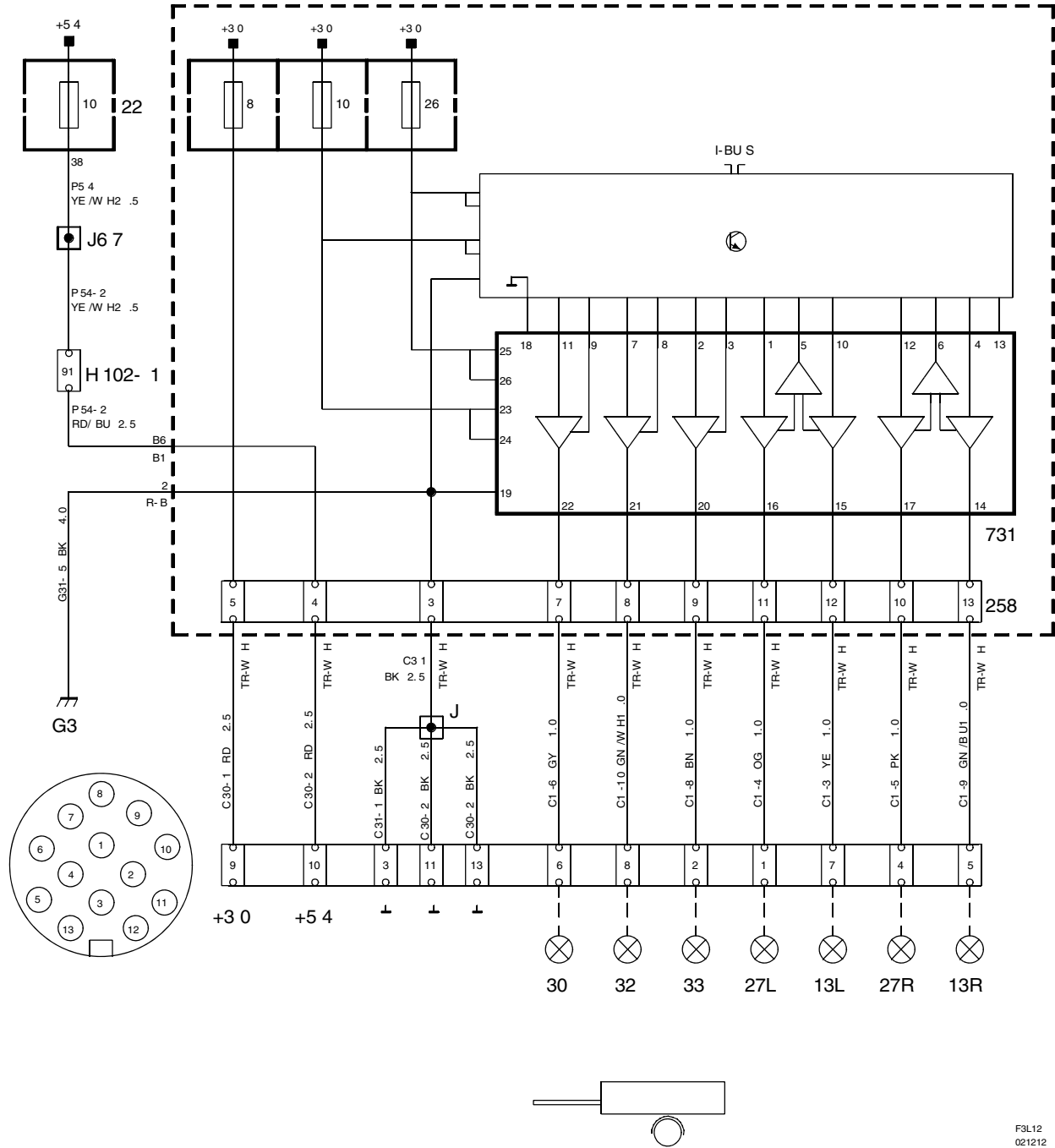
Åtdragningsmoment 90 Nm (66.5 lbf ft)

42 Sänk bilen och kontrollera stötfångarens passning. Justera vid behov.

43 Riv försiktigt loss sidan angående användarinstruktion och lämna den till kunden tillsammans med monteringsanvisningen.

Elschema

701



F3L12
021212

Komponentförteckning

Nr	Namn placering
Komponenter	
13	Lampa, parkeringsljus, på släpvagnen
22	Elcentral, instrumentpanel, på kortsidan av instrumentpanelen vid vänster dörr
27	Lampa, blinkers, på släpvagnen
30	Lampa, bromsljus, på släpvagnen
32	Lampa, backljus, på släpvagnen
33	Lampa, dimbakljus, på släpvagnen
258	Anslutning, ledningsnät dragkrok, i bagagerummets elcentral
701	Elcentral, bagagerum, på väggen bakom vänster bakre hjul- hus
731	Styrdon, släpvagnskoppling, i bagagerummets elcentral
102-poligt skarvhus	
H102-1	Undre vänster A-stolpe
Krimpar	
J	Ca 160 mm från det 13-poliga kontakt- huset
J67	LHD: Ca 150 mm från avgrening vän- ster främre golvbelysning mot skarvhus H102-1 RHD: Ca 50 mm från avgrening jord- punkt G40 mot jordpunkt G41
Jordpunkter	
G3	I bagagerummet nedanför vänster kombilykta

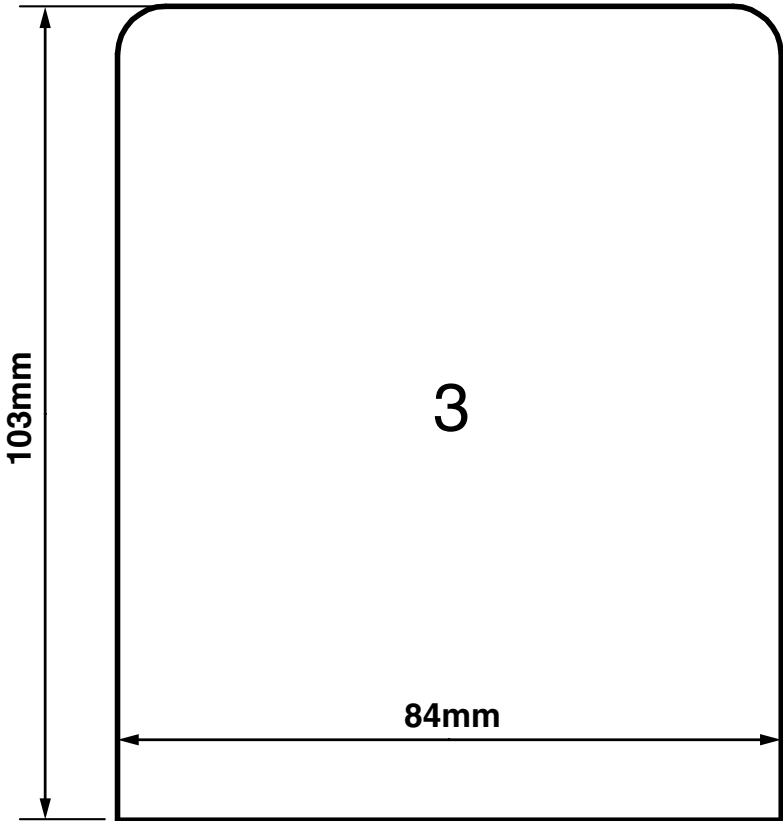
Användarinstruktion
(förvaras i bilens instruktionsbok)

Observera

Om släpvagnen är utrustad med en annan extra elektrisk utrustning än ordinarie yttre belysning (t ex. inre belysning eller fläkt) och om den är ansluten till bilen via släpvagnens kontaktdon, måste släpvagnen, för att få separat spänningsmatning, vara utrustad med ett 13-poligt kontaktdon kopplat enligt ISO 11446.

Bil med SPA: SPA-systemet kommer att kompensera för dragkroken vid mätning av avståndet bakom bilen.

Mall 3



F980A516