



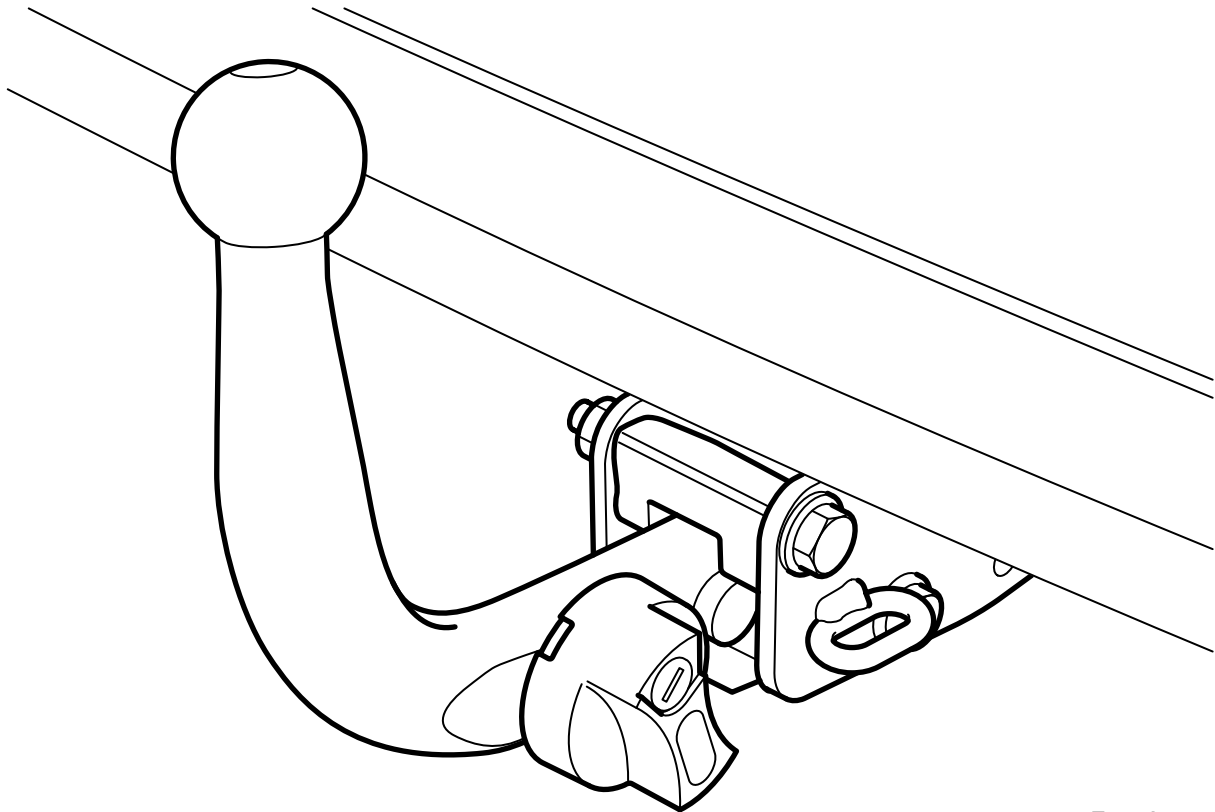
**MONTERINGSANVISNING · INSTALLATION INSTRUCTIONS  
MONTAGEANLEITUNG · INSTRUCTIONS DE MONTAGE**

**Saab 9-3 5D M06-**

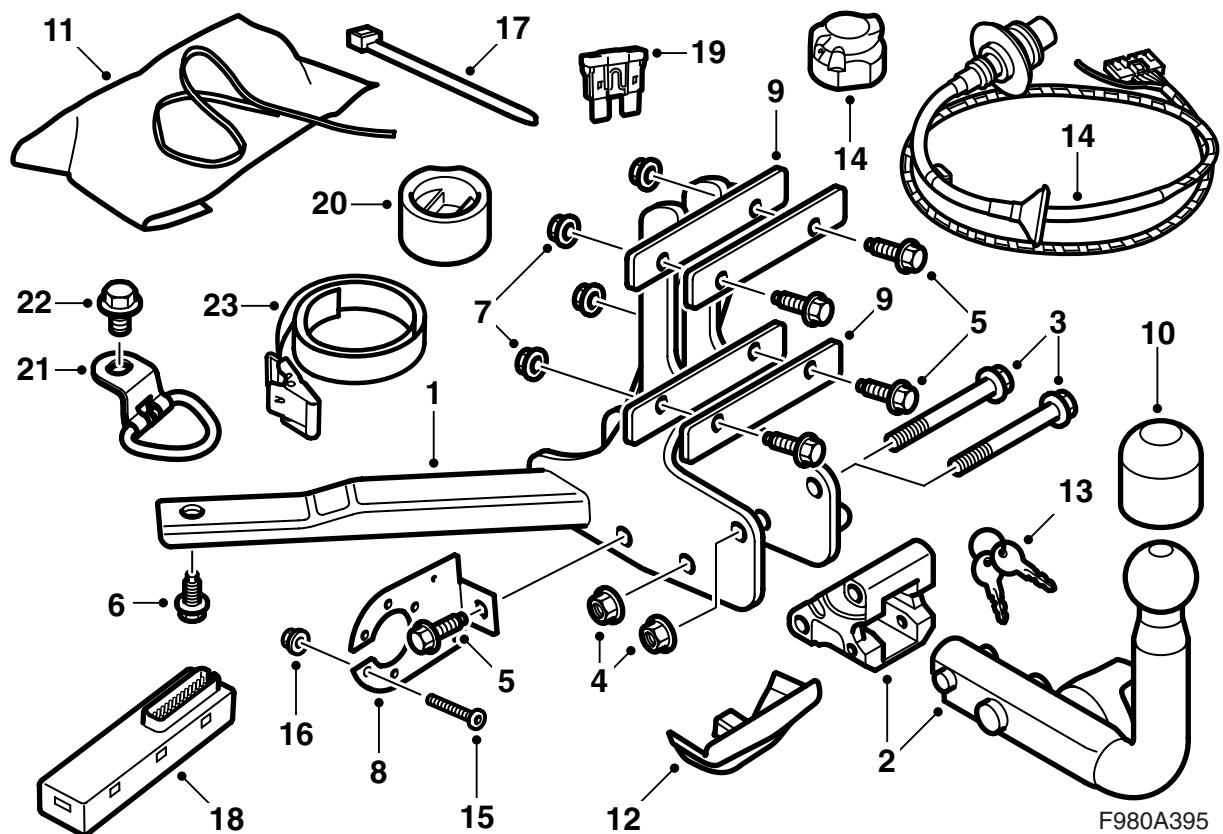
(EC 94/20, E4 00 2885)

Dragkrok, demonterbar

Accessories Part No.	Group	Date	Instruction Part No.	Replaces
12 795 099 32 026 053	9:86-06	Oct 07	12 798 869	Jun 07



F980A020



- 1 Karossfäste
- 2 Kulenhet
- 3 Skruv (x2)
- 4 Mutter (x2)
- 5 Skruv (x5)
- 6 Skruv (x2)
- 7 Mutter (x5)
- 8 Kontakthållarplåt
- 9 Förstärkningsplatta (x2)
- 10 Kulskydd
- 11 Skyddspåse
- 12 Kåpa (köps separat)
- 13 Nyckel (x2)
- 14 Ledningsnät (13-pol)
- 15 Skruv (x3)
- 16 Mutter (x3)
- 17 Buntband (x4)
- 18 Elektronikmodul
- 19 Säkring
- 20 Skyddshylsa
- 21 Lastsäkringsögla
- 22 Skruv
- 23 Rem

**Notera**

Kontrollera alltid vilka nationella lagkrav och bestämmelser som gäller för montering av drag. Se till att dessa uppfylls.

Draganordningen uppfyller krav enligt 94/20/EEC.

**Högsta tillåtna släpvagnsvikt:**

Bromsad släpvagn: 1600 kg (3500 lbs)

Obromsad släpvagn: 50% av dragbilens vikt i körklart skick, dock maximalt 750 kg (1650 lbs).

**Max tillåtet kultryck:** 75 kg

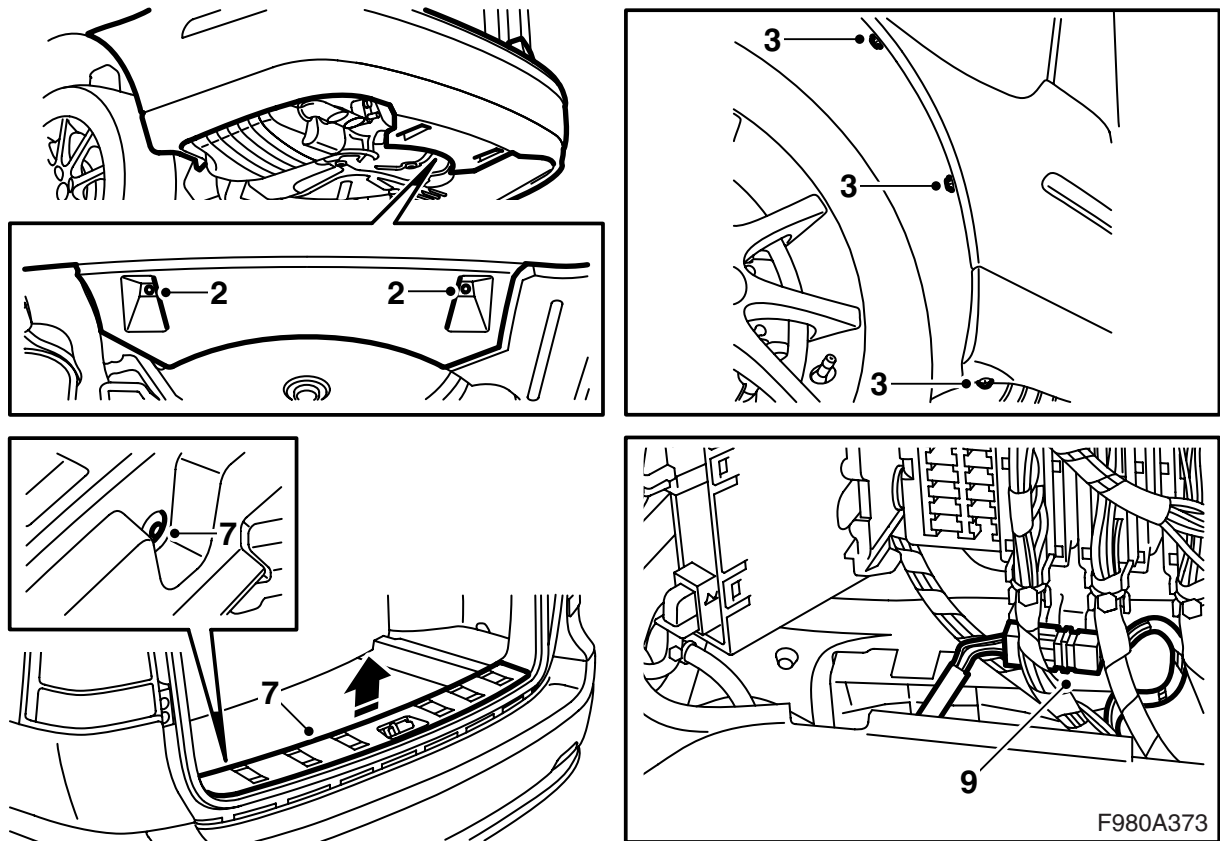
**Maximalt D-värde:** 9,0 kN

---

**Observera**

Bilen ska besiktigas efter dragmontering och denna anvisning ska visas upp vid besiktningen.

---

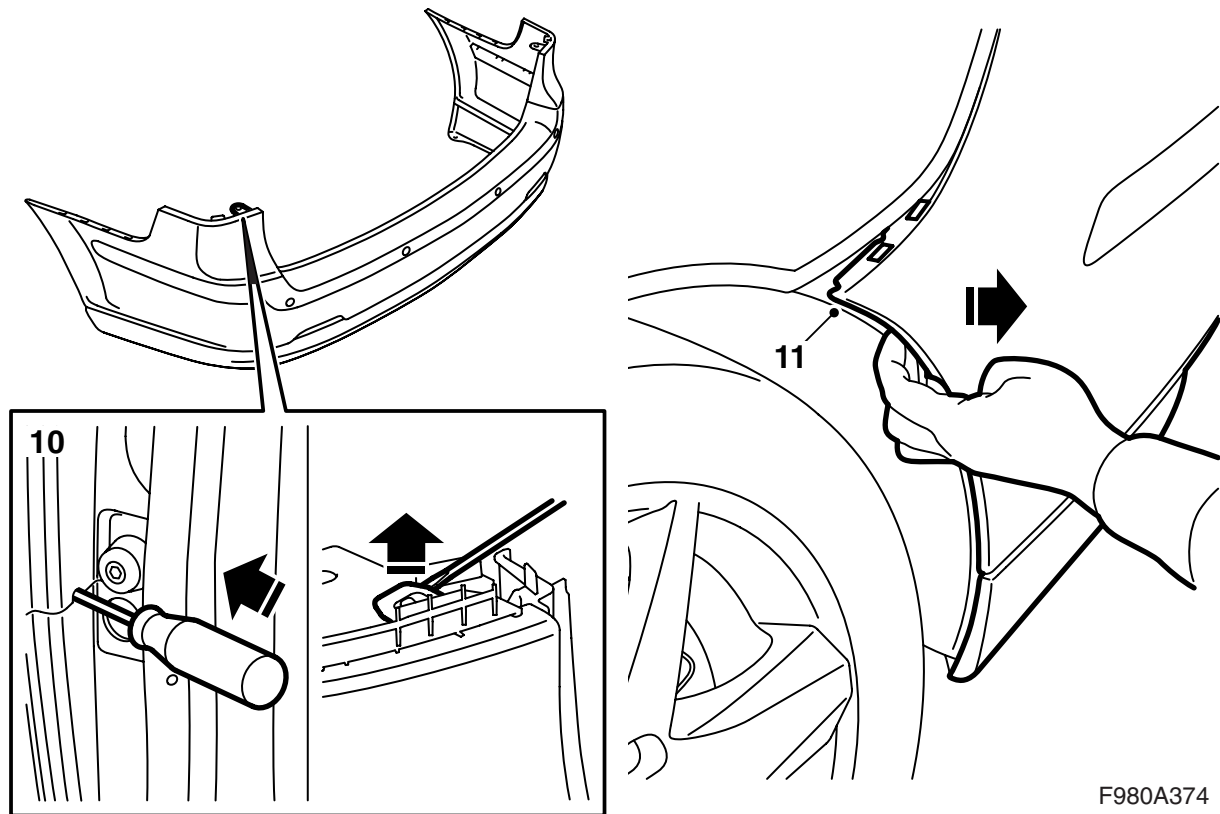


- 1 Lyft bilen.
- 2 Demontera spoilerns mittr muttrar.
- 3 Demontera skruvarna mot hjulhuset.
- 4 Sänk bilen och öppna bagageluckan.
- 5 Fäll upp golvet.
- 6 **M06-07 med subwoofer:** Lossa skruvarna som håller subwoofern, lyft upp och säkra den.
- 7 Demontera bagagerummets tröskelskydd.

### Observera

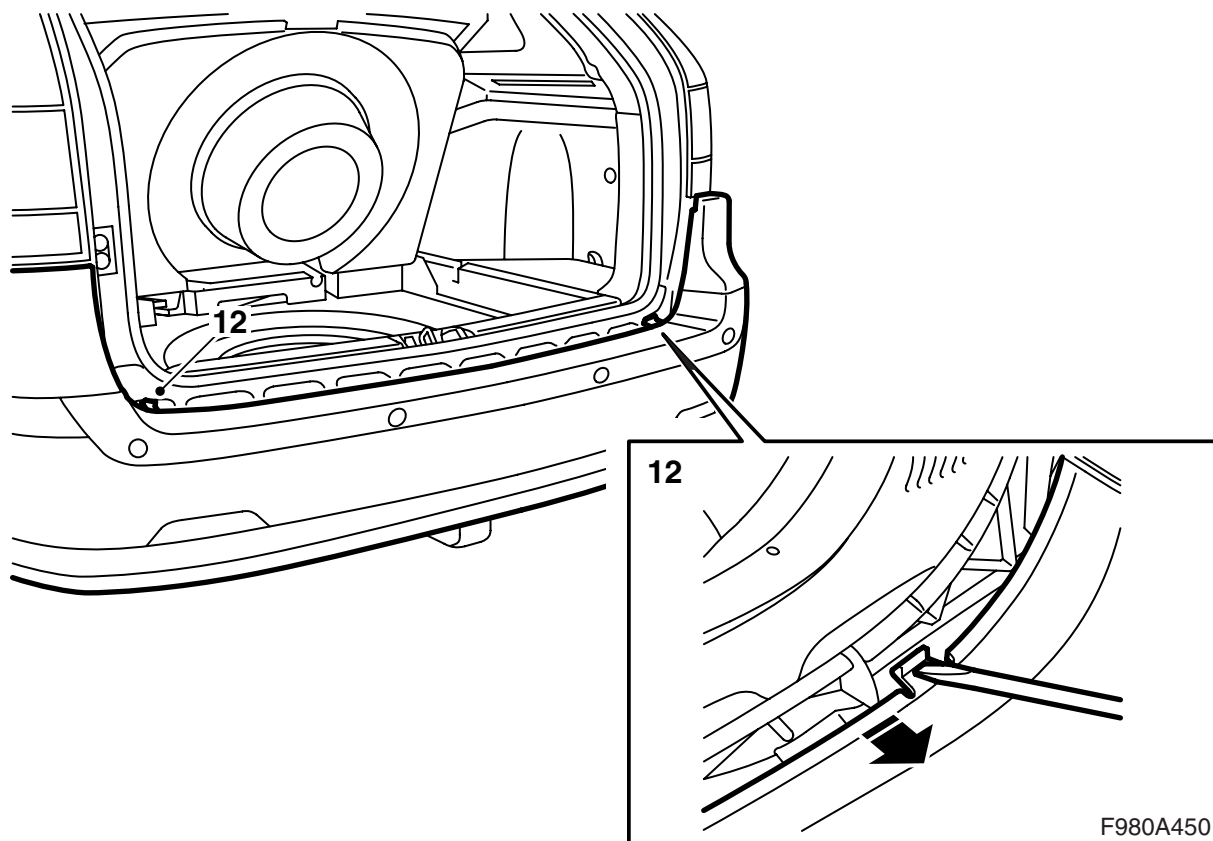
Tröskelskyddet är monterat med två clips.

- 8 Demontera luckan i bagagerummets vänstra sidoklädsel.
- 9 **Bilar med SPA:** Demontera kontaktdonet.



10 Sätt en mejsel i hålet för att komma under låsningen. Böj försiktigt med hjälp av mejseln för att frigöra låsningen.

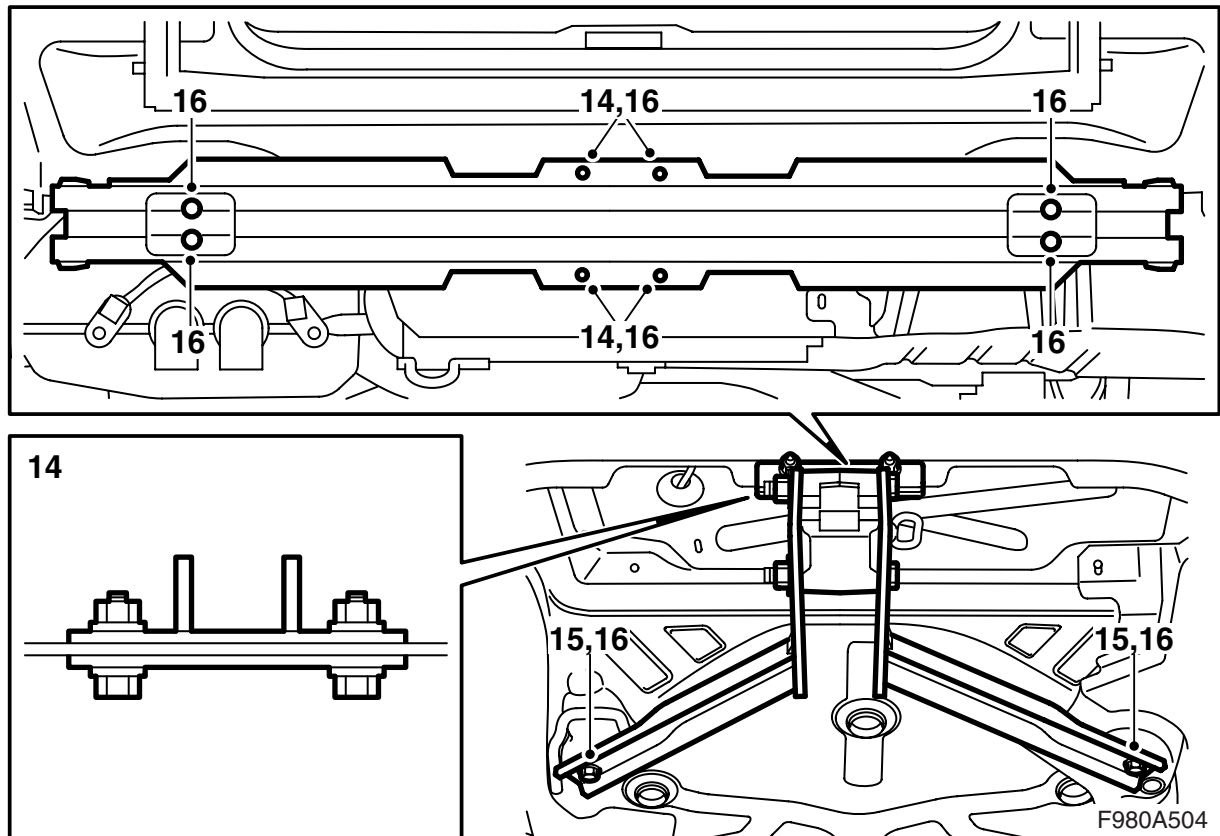
11 Dra loss stötfångarhöljet från hållarna.



12 Frigör hakarna med hjälp av en mejsel. Lossa höljet från listan.

13 Lyft av stötfångarhöljet.

**Bilar med SPA:** Dra ut ledningsnätet.

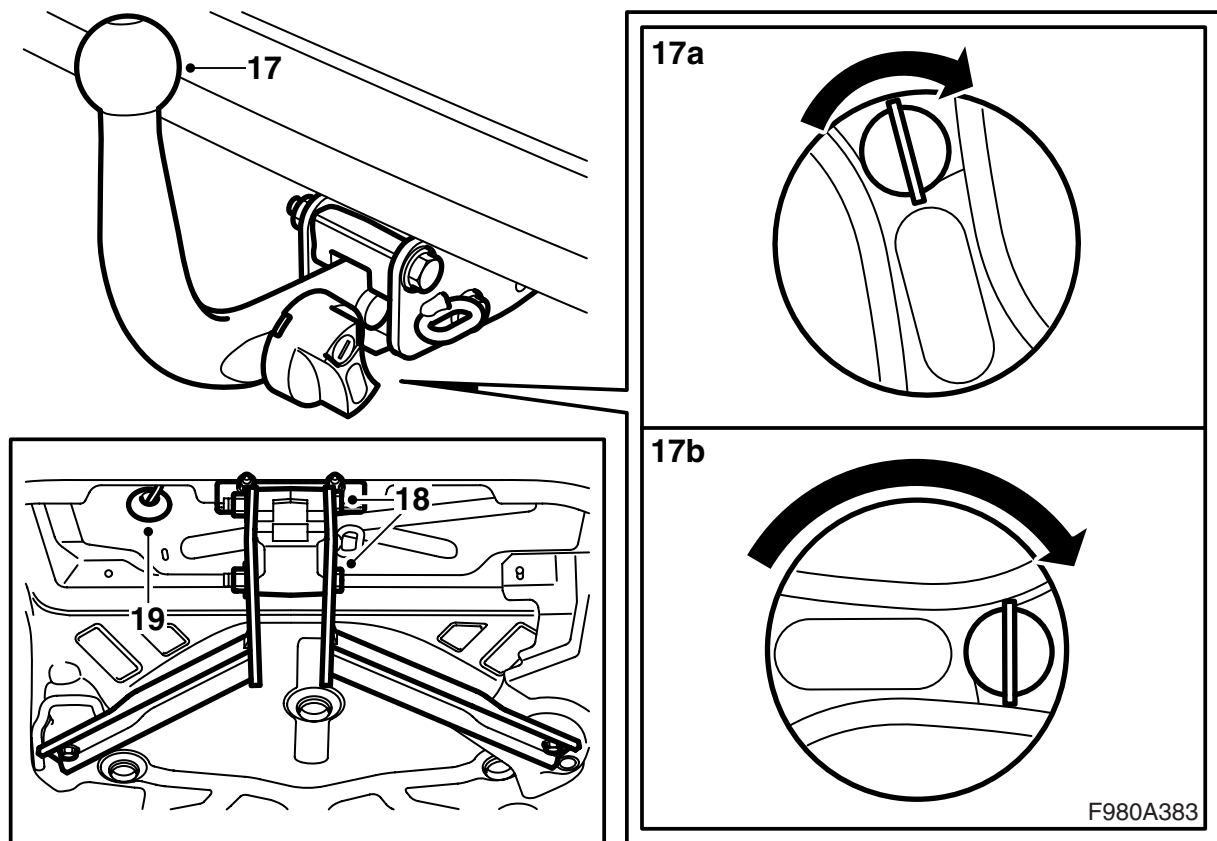


- 14 Fäst draget med skruvar och muttrar tillsammans med förstärkningarna i de fyra hål som finns på stötfångarbalken och lyft bilen.
- 15 Fäst draget i golvet under reservhjulbaljan.
- 16 Dra fast stötfångarbalkens infästningar mot karossen samt de skruvar och muttrar som håller draget mot stötfångarbalk och golv.

**Åtdragningsmoment, stötfångarbalk mot kaross 50 Nm (37 lbf ft)**

**Åtdragningsmoment, drag mot stötfångarbalk 50 Nm (37 lbf ft)**

**Åtdragningsmoment, drag mot golv 50 Nm (37 lbf ft)**



- 17 Demontera kulenheten från fästet genom att
- passa in nyckeln i låset och vrida nyckeln medurs
  - trycka in vredet och vrida det medurs tills vredet spärras och ett klickljud hörs
  - lyfta kulenheten uppåt och dra den bakåt.
- 18 Montera kulenhetens fäste till karossfästet.

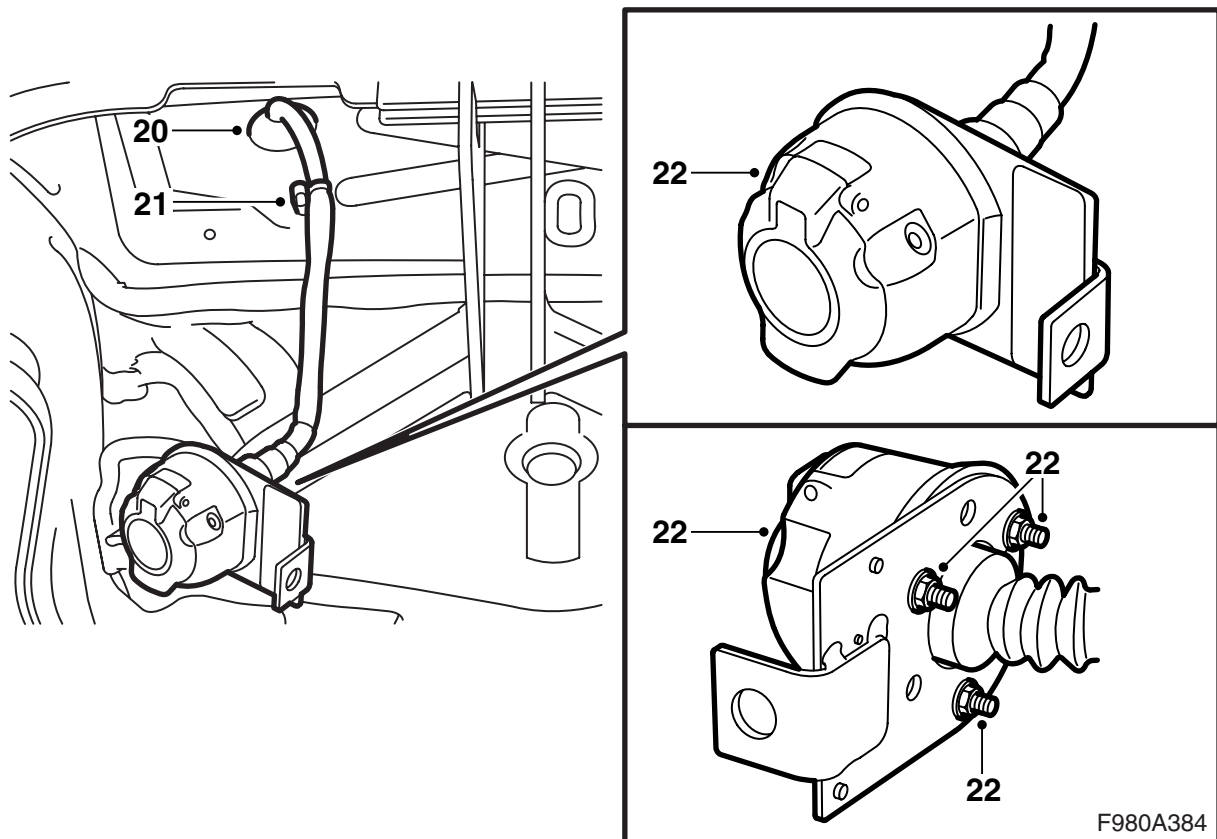
### Observera

Skruvarna ska föras in från höger.

**Åtdragningsmoment 90 Nm (66.5 lbf ft)**

- 19 Demontera gummigenomföringen.

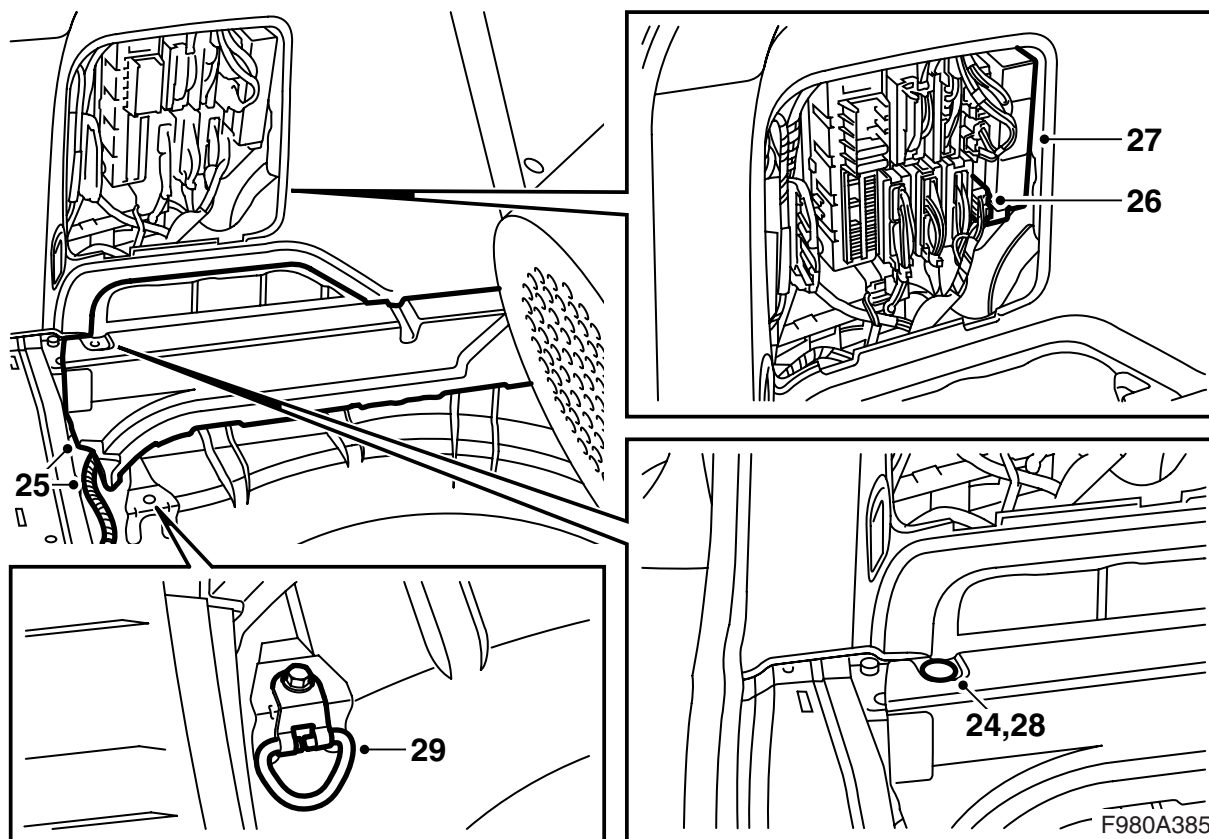




- 20 För ledningsnätet genom hålet i karossen.  
21 Fäst ledningsnätet på den högra granbulten på dragets vänstra sida.  
22 Montera den 13-poliga kontakten på kontakthållarplåten. Locket ska öppnas uppåt.

### Observera

Tätningen mellan kontakten och kontakthållarplåten måste vara korrekt monterad och får inte vara invikt någonstans.

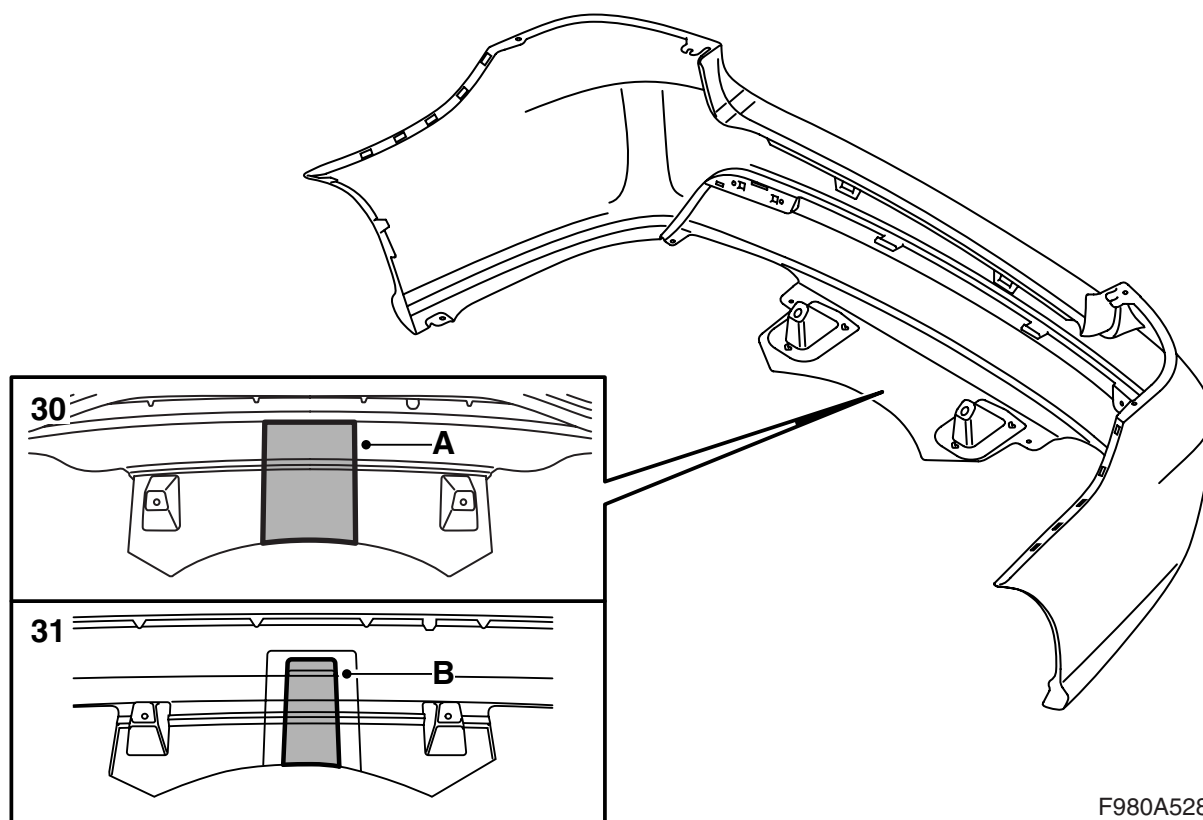


- 23 Sänk bilen.
- 24 Demontera clipset som håller skumplastblocket på vänster sida.
- 25 Lyft försiktigt upp skumplastblocket och för ledningsnätet under det.
- 26 Anslut ledningsnätets kontaktdon i den bakre elcentralen och fixera ledningsnätet med fyra buntband.

### Observera

Den blå/vita (BU/WH) kabeln som inte är ansluten i kontaktdonet ska inte användas, utan ska fixeras tillsammans med ledningsnätet i det närmaste buntbandet.

- 27 Montera satsens elektronikmodul i den bakre elcentralen och montera säkringen i position 8 i den bakre elcentralen.
- 28 Montera clipset för skumplastblocket.
- 29 **M06-07 utan subwoofer:** Montera lastsäkringsöglan.
- M08- med eller utan subwoofer:** Montera lastsäkringsöglan.



F980A528

### 30 M06-07, bilar utan stötfångarkjol

Skär/såga från stötfångarens insida innanför förstärkningsribborna enligt markeringen (A).

#### **VARNING**

Det finns risk för personskador vid användning av såg och kniv. Laktag försiktighet vid urskärning. Kontrollera att stötfångarhöljet ligger stabilt innan urskärning påbörjas. Använd skyddsutrustning såsom skyddshandskar, skyddsglasögon och hörselkåpor.

#### **Notera**

Urtaget kan behöva anpassas mot dragkroken efter den monterats. Kontrollera att ett litet spel finns mellan dragkrok och stötfångare.

### 31 M06-07, bilar med stötfångarkjol

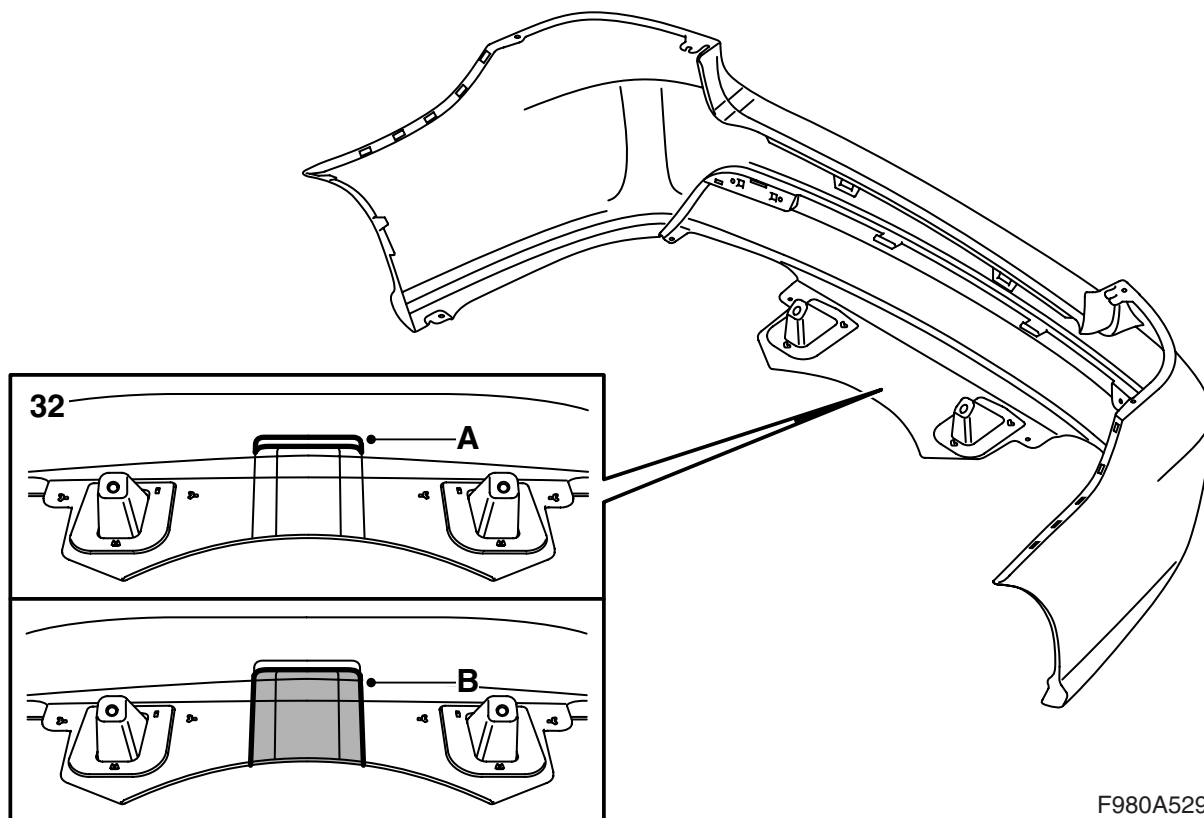
Skär/såga från stötfångarens insida innanför förstärkningsribborna enligt markeringen (B).

#### **VARNING**

Det finns risk för personskador vid användning av såg och kniv. Laktag försiktighet vid urskärning. Kontrollera att stötfångarhöljet ligger stabilt innan urskärning påbörjas. Använd skyddsutrustning såsom skyddshandskar, skyddsglasögon och hörselkåpor.

#### **Notera**

Urtaget kan behöva anpassas mot dragkroken efter den monterats. Kontrollera att ett litet spel finns mellan dragkrok och stötfångare.



F980A529

### 32 M08, bilar utan stötfångarkjol:

32.1 Skriv ut mall 1 och klipp ut mallen.

#### Observera

Kontrollera att mallens storlek stämmer överens med måttangivelserna efter utskrift.

Skapa en egen mall om det inte är möjligt att få utskriften att stämma överens med måttangivelserna.

32.2 Placera mall 1 (A) på stötfångarhöljets insida mot övre markeringen och rita runt mallens nederkant.

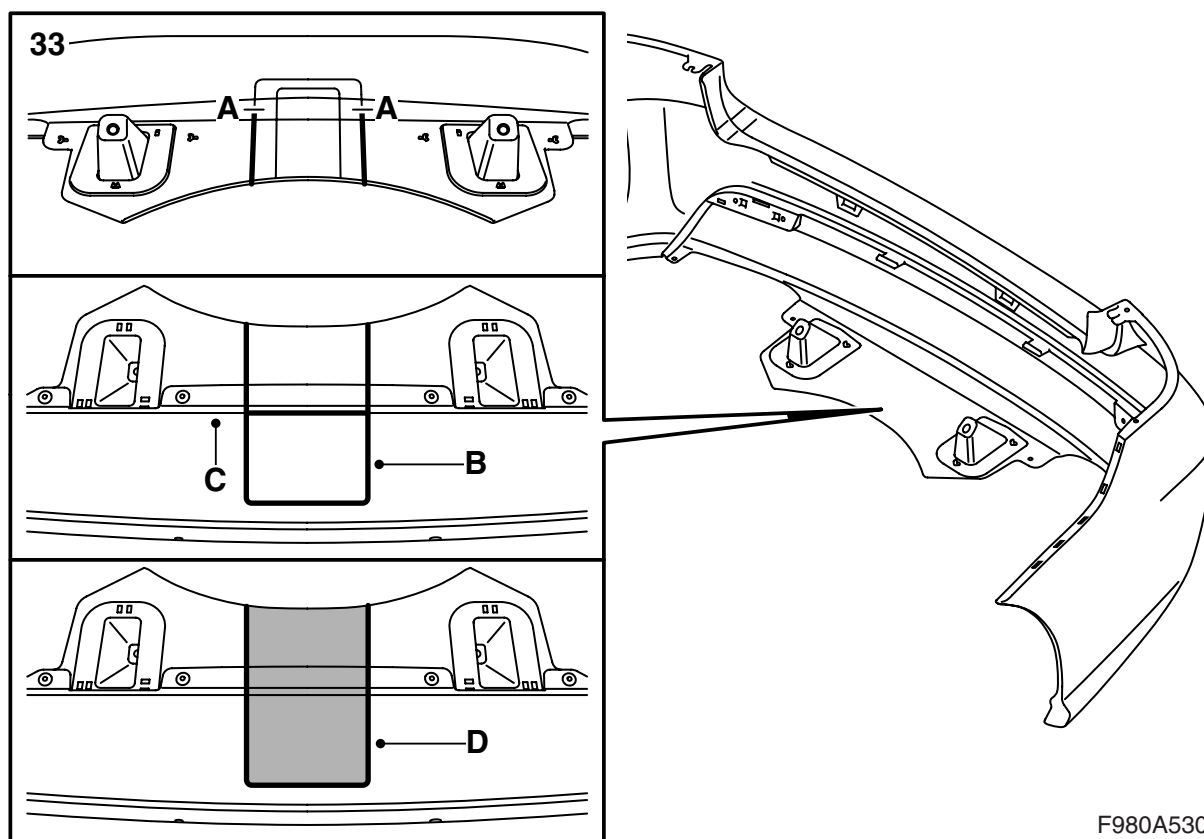
32.3 Skär/såga från stötfångarhöljets insida (B).

#### VARNING

Det finns risk för personskador vid användning av såg och kniv. Laktag försiktighet vid urskärning. Kontrollera att stötfångarhöljet ligger stabilt innan urskärning påbörjas. Använd skyddsutrustning såsom skyddshandskar, skyddsglasögon och hörselkåpor.

#### Notera

Urtaget kan behöva anpassas mot dragkroken efter den monterats. Kontrollera att ett litet spel finns mellan dragkrok och stötfångare.



F980A530

### 33 M08, bilar med stötfångarkjol:

33.1 Skriv ut mall 2 och klipp ut mallen.

#### Observera

Kontrollera att mallens storlek stämmer överens med måttangivelserna efter utskrift.

Skapa en egen mall om det inte är möjligt att få utskriften att stämma överens med måttangivelserna.

33.2 Såga från stötfångarens insida enligt yttre markeringarna fram till (A).

33.3 Vänd stötfångaren.

33.4 Placera mall 2 (B) på stötfångarkjolen utsida mot kanten (C). Centra mellan de sågade spåren och rita runt mallen.

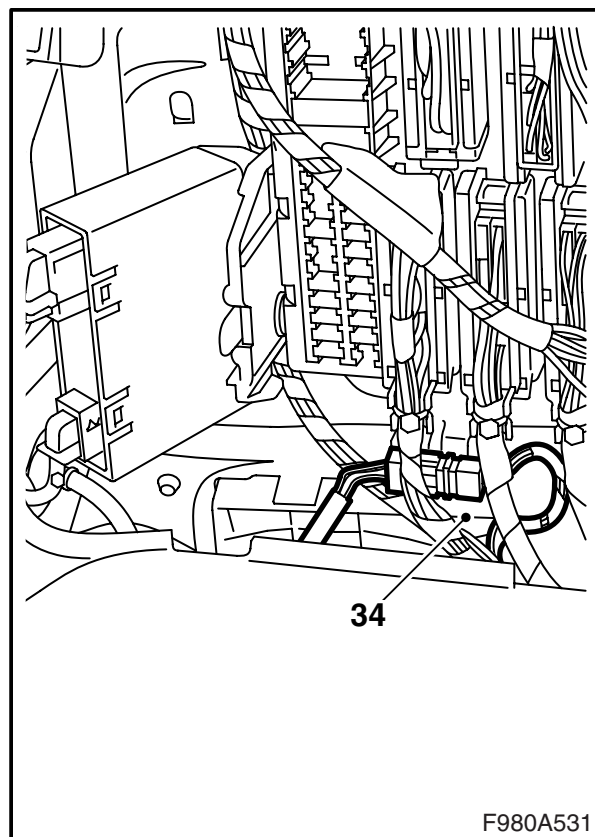
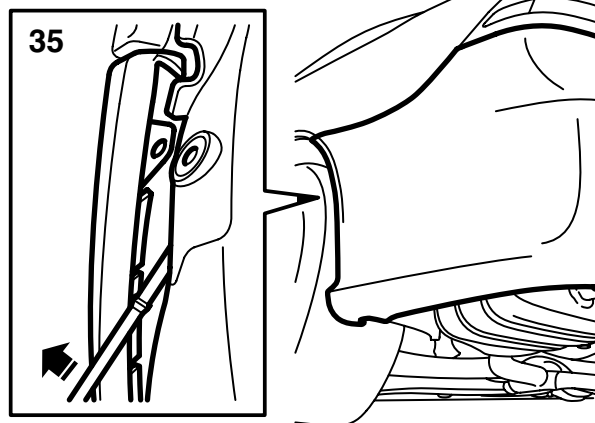
33.5 Såga från stötfångarkjolen utsida enligt markeringen (D).

#### **VARNING**

Det finns risk för personskador vid användning av såg och kniv. Iakttag försiktighet vid urskärning. Kontrollera att stötfångarhöljet ligger stabilt innan urskärning påbörjas. Använd skyddsutrustning såsom skyddshandskar, skyddsglasögon och hörselkåpor.

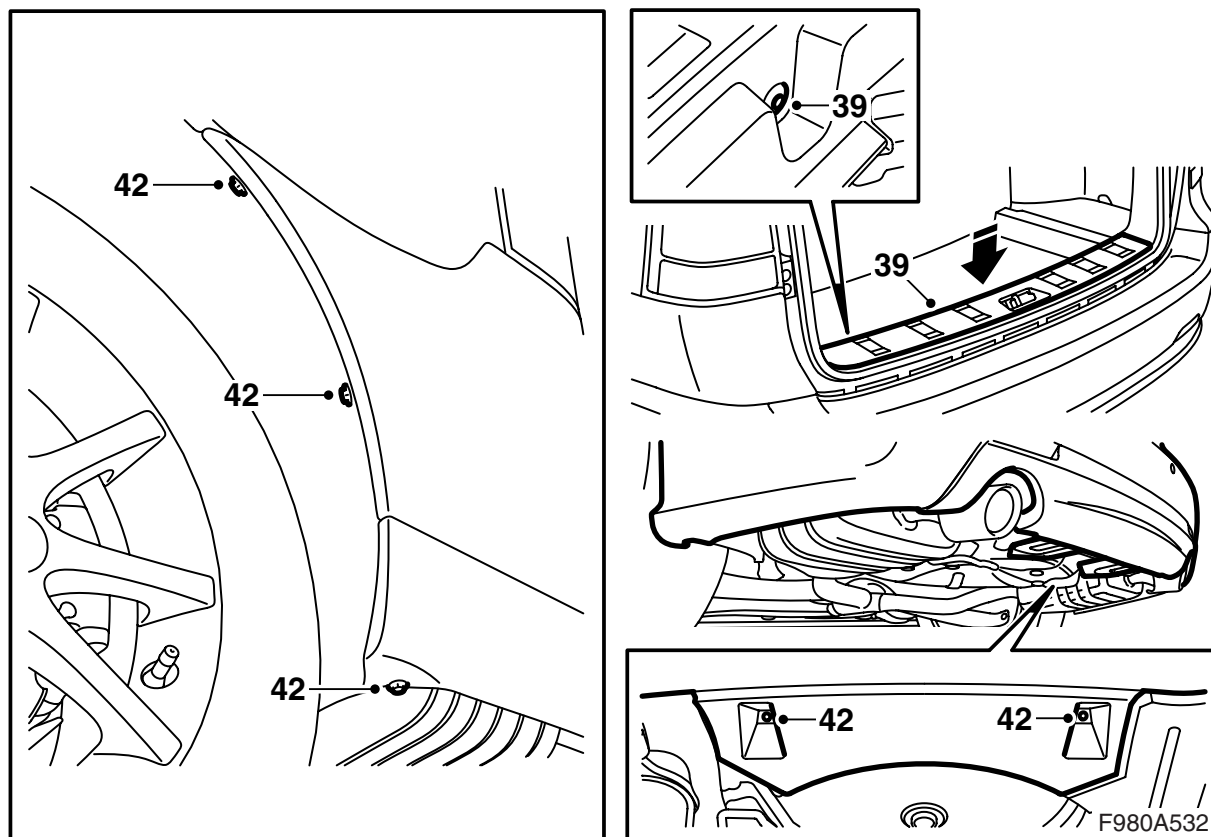
#### Notera

Urtaget kan behöva anpassas mot dragkroken efter den monterats. Kontrollera att ett litet spel finns mellan dragkrok och stötfångare.

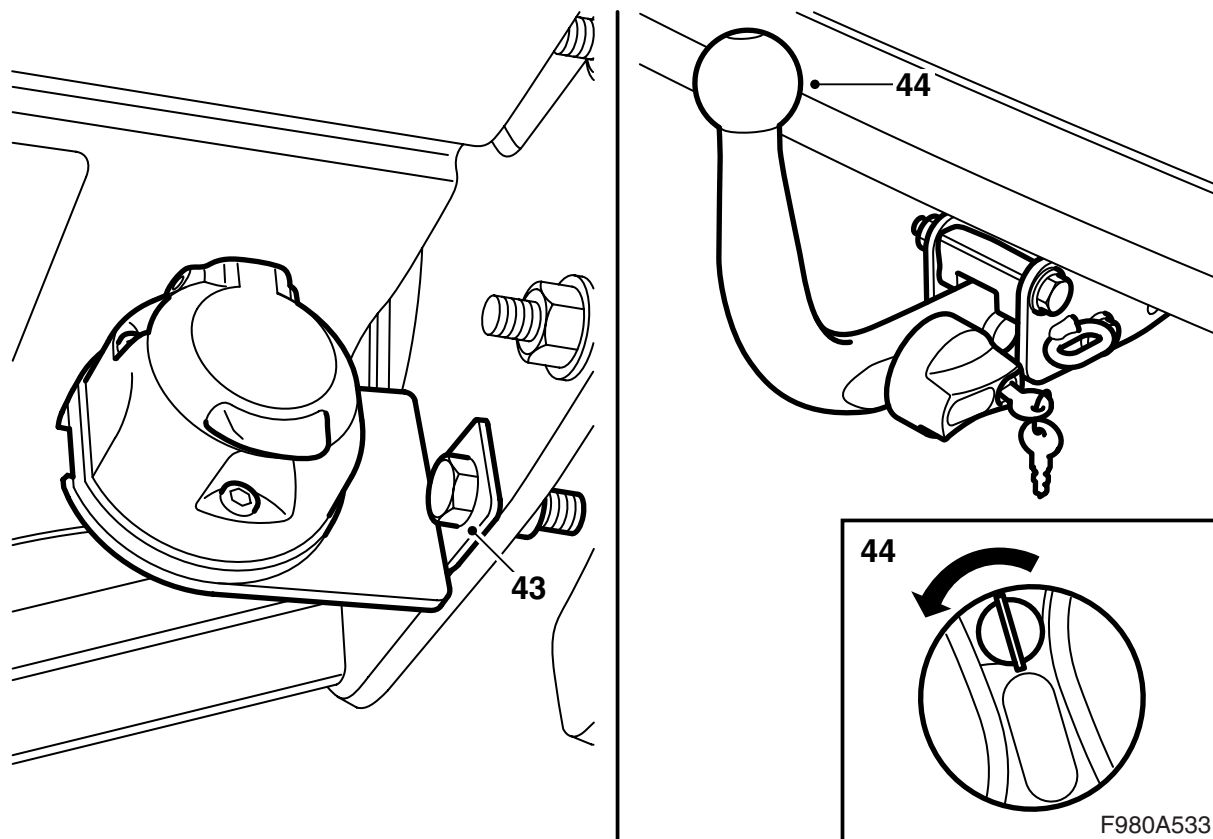


F980A531

- 34 **SPA:** För in skarvdonet och anslut det.
- 35 Passa in stötfångarhöljets två flikar under hållarna och de yttre hörnen mellan innerskärm och hållare vid hjulhusen. Tryck till stötfångarhöljet.
- 36 **M06-07 med subwoofer:** Fäll ner och skruva fast subwoofern.
- 37 Montera golvdelen på vänstra sidan.
- 38 Fäll ner golvet.



- 39 Montera tröskelskyddet.
- 40 Montera luckan i sidoklädseln.
- 41 Lyft bilen.
- 42 Montera de två muttrarna som håller den bakre stötfångarens luftskärm mot karossen samt de skruvar som håller stötfångarhöljet mot hjulhusen.



43 Montera kontakthållarplåten med elkontakten på draget.

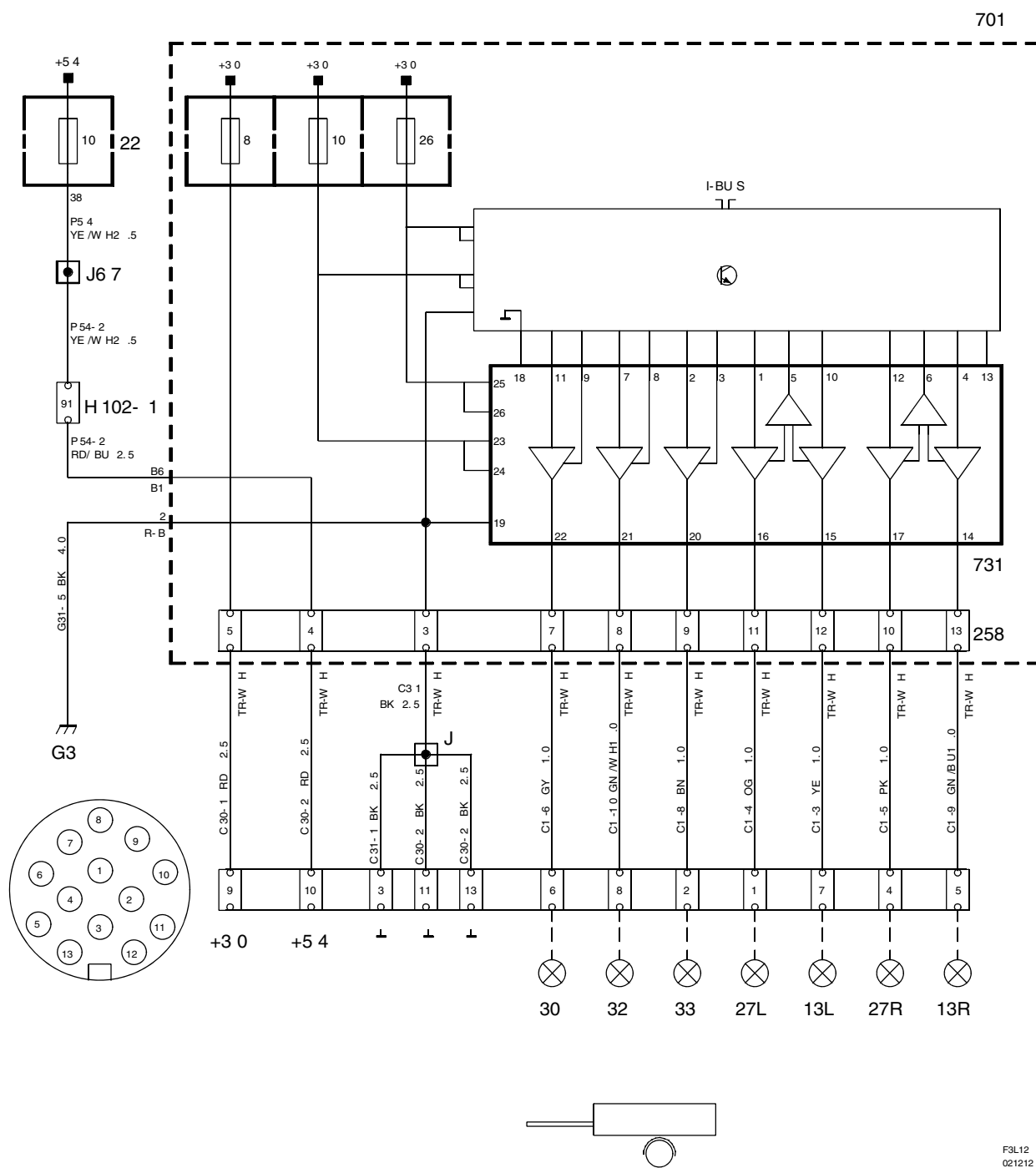
44 Montera kulenheten till karossfästet.

45 Sänk bilen och kontrollera stötfångarens passning. Justera vid behov.

46 Riv försiktigt loss sidan angående användarinstruktion och lämna den till kunden tillsammans med monteringsanvisningen.



Elschema



701

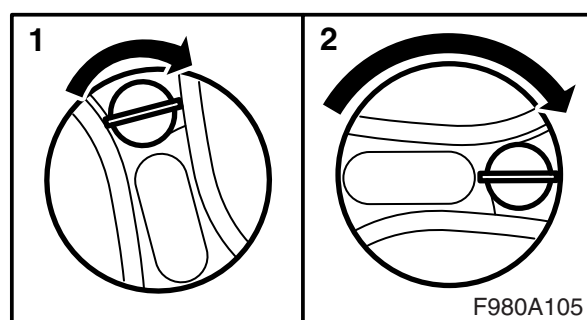
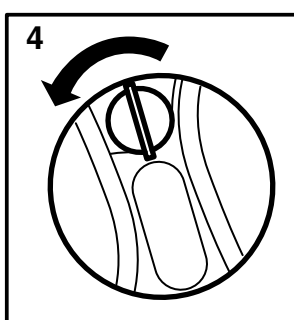
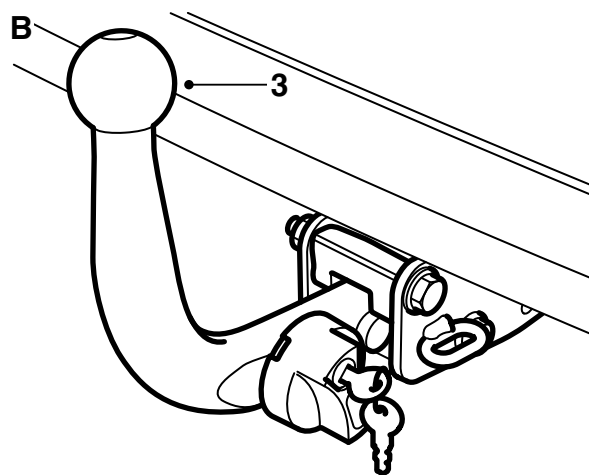
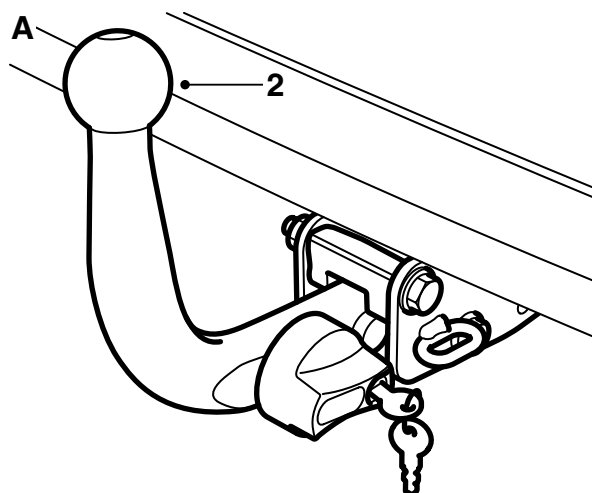
731

258

F3L12  
021212

**Komponentförteckning**

<b>Nr</b>	<b>Namn placering</b>
<b>Komponenter</b>	
13	Lampa, parkeringsljus, på släpvagnen
22	Elcentral, instrumentpanel, på kortsidan av instrumentpanelen vid vänster dörr
27	Lampa, blinkers, på släpvagnen
30	Lampa, bromsljus, på släpvagnen
32	Lampa, backljus, på släpvagnen
33	Lampa, dimbakljus, på släpvagnen
258	Anslutning, ledningsnät dragkrok, i bagagerummets elcentral
701	Elcentral, bagagerum, på väggen bakom vänster bakre hjul- hus
731	Styrdon, släpvagnskoppling, i bagagerummets elcentral
<b>102-poligt skarvhus</b>	
H102-1	Undre vänster A-stolpe
<b>Krimpar</b>	
J	Ca 160 mm från det 13-poliga kontakt- huset
J67	<b>LHD:</b> Ca 150 mm från avgrening vän- ster främre golvbelysning mot skarvhus H102-1 <b>RHD:</b> Ca 50 mm från avgrening jord- punkt G40 mot jordpunkt G41
<b>Jordpunkter</b>	
G3	I bagagerummet nedanför vänster kombilykta



### Användarinstruktion (förvaras i bilens instruktionsbok)

#### **VARNING**

För att erhålla en **säker** montering av dragkroken gäller följande krav:

- Kopplingsmekanismen måste **alltid** hållas väl insmord. Använd en basolja med anti-korrosionsegenskaper och med ett brett temperaturområde. Vi rekommenderar er att kontakta en auktoriserad Saab-verkstad angående lämpligt smörjmedel.
- Skyddskåpan måste **alltid** vara monterad då kulenheten är demonterad.
- Kulenheten måste **alltid** kunna demonteras och monteras utan att kärva.

#### Observera

Om släpvagnen är utrustad med annan extra elektrisk utrustning än ordinarie yttre belysning (t. ex. inre belysning eller fläkt) och om den är ansluten till bilen via släpvagnens kontaktdon, måste släpvagnen, för att få separat spänningsmatning, vara utrustad med ett 13-poligt kontaktdon kopplat enligt ISO 11446.

**Bil med SPA:** SPA-systemet kommer att kompensera för dragkroken vid mätning av avståndet bakom bilen oavsett om kulenheten är monterad eller inte.

#### A. Montering av kulenhet

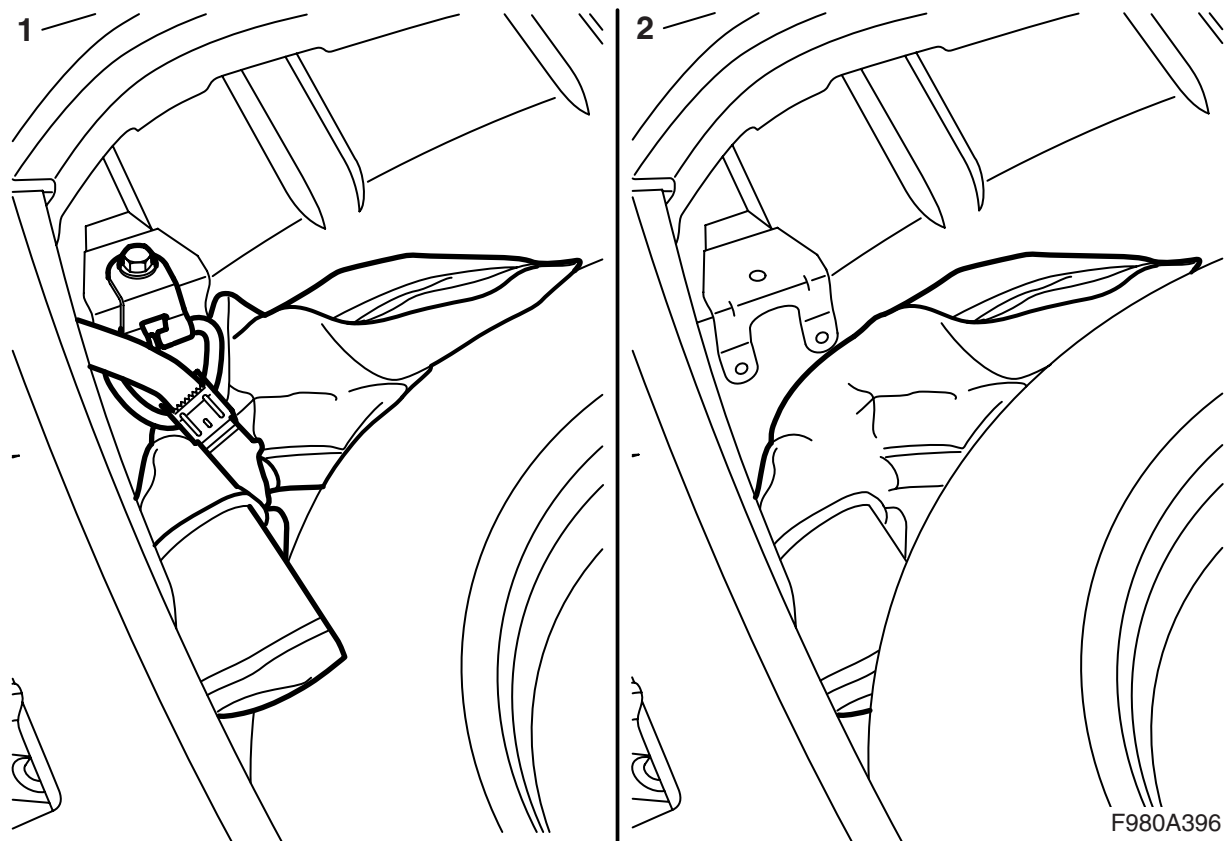
- 1 Demontera kåpan.
- 2 Passa in kulenheten i fästet.
- 3 Tryck kulenheten framåt och nedåt så att vredet automatiskt vrids moturs och låset aktiveras.
- 4 Vrid nyckeln moturs och demontera nyckeln.

#### **VARNING**

Endast grön färg får visas i urtaget vid vredet. Kontrollera, genom att rycka i kulenheten, att den sitter fast.

#### B. Demontering av kulenhet

- 1 Passa in nyckeln i låset och vrid nyckeln medurs.
- 2 Tryck in vredet och vrid det medurs tills vredet spärras och ett klickljud hörs.
- 3 Lyft kulenheten uppåt och dra den bakåt.
- 4 Montera kåpan.
- 5 Den demonterade kulenheten ska förvaras i reservhjulbaljan enligt separat beskrivning.



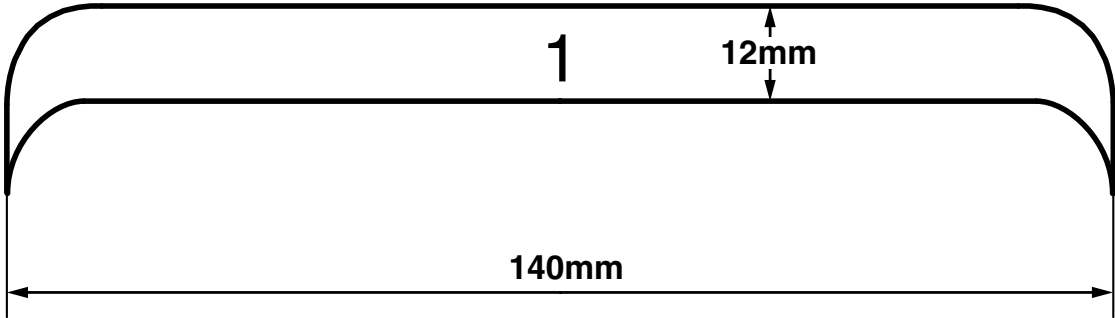
### Observera

**M06-07 utan subwoofer (1):** Vid de tillfällen kulenheten är demonterad ska den vara fastspänd i öglan i reservhjulshaljans vänstra, bakre hörn.

**M06-07 med subwoofer (2):** Vid de tillfällen kulenheten är demonterad ska den förvaras i reservhjulshaljans vänstra, bakre hörn. Subwoofern måste vara åtdragen.

**M08- med eller utan subwoofer (1):** Vid de tillfällen kulenheten är demonterad ska den vara fastspänd i öglan i reservhjulshaljans vänstra, bakre hörn.

Mall 1



F980A514



Mall 2

