

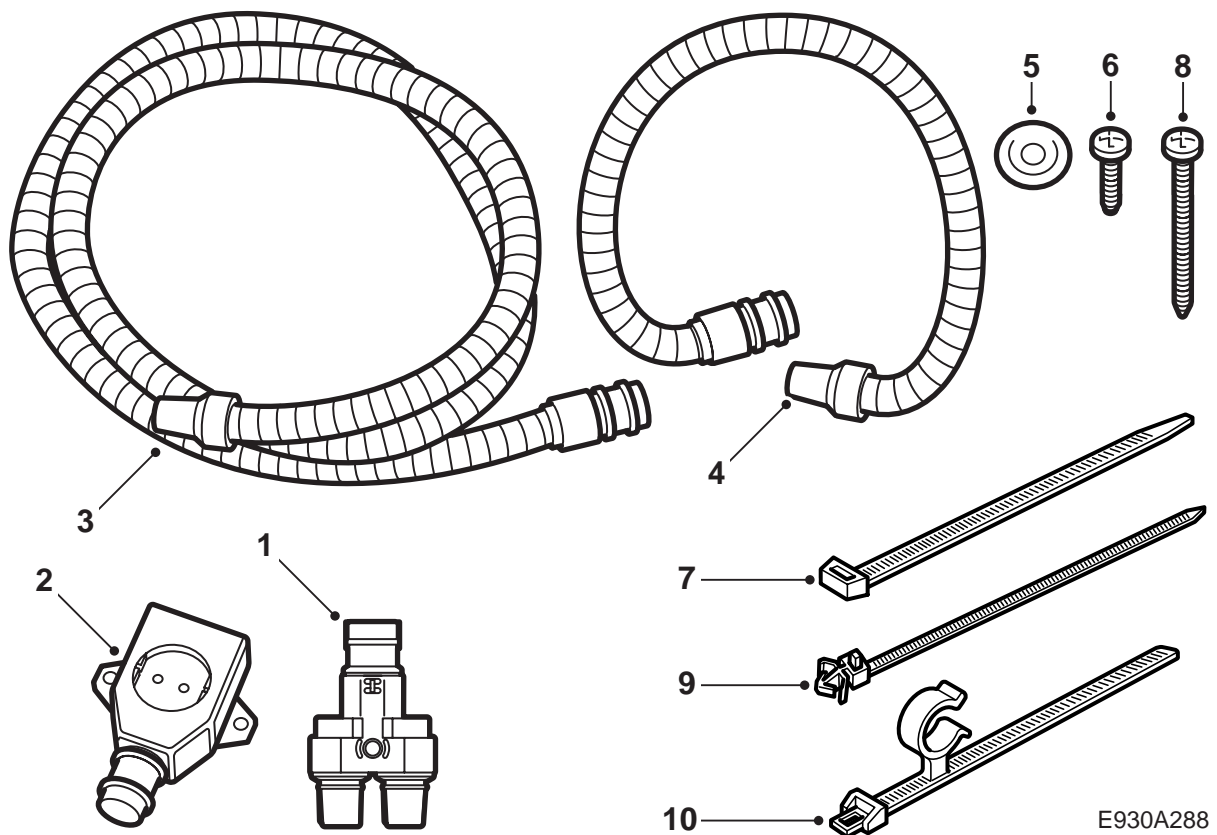


MONTERINGSANVISNING · INSTALLATION INSTRUCTIONS
MONTAGEANLEITUNG · INSTRUCTIONS DE MONTAGE

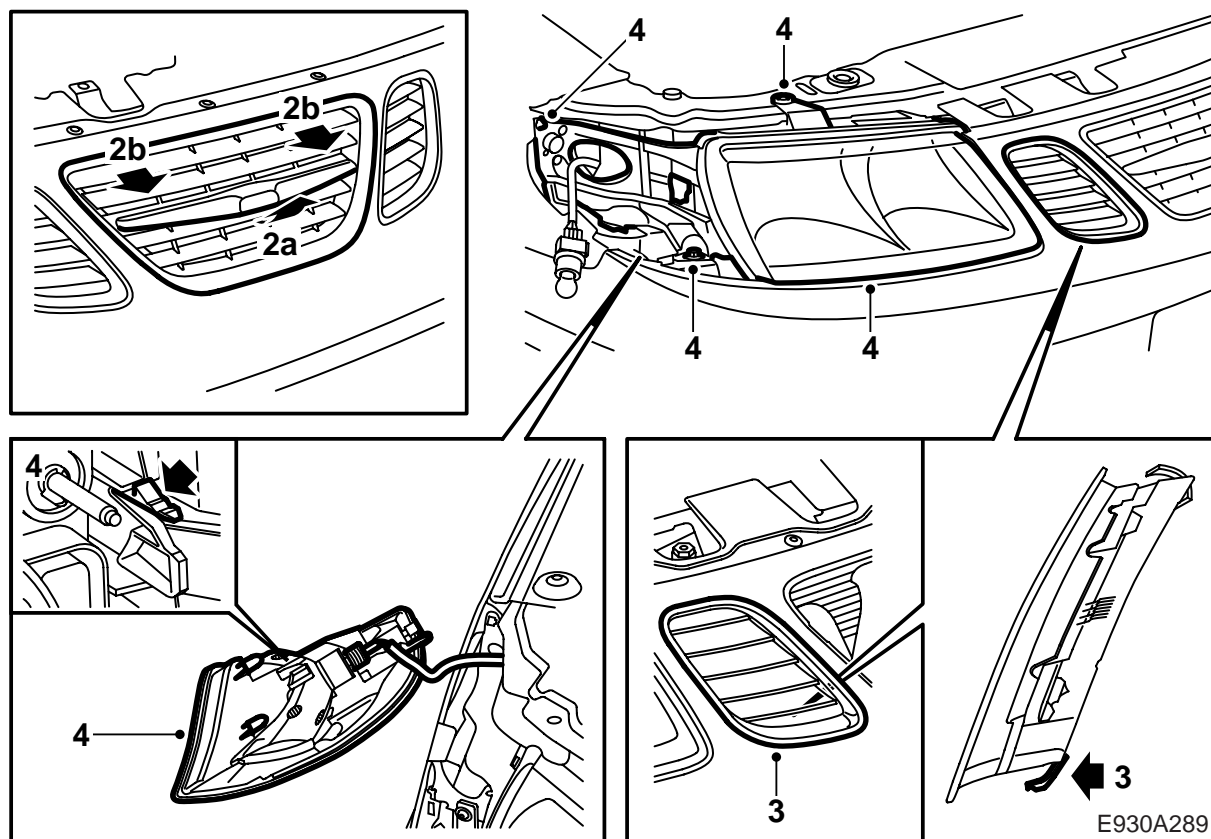
Saab 9-5 D223L

Grenledningssats LHD

Accessories Part No.	Group	Date	Instruction Part No.	Replaces
32 026 602 400 132 270	9:87-41	Nov 07	55 21 125	55 21 125 Mar 02



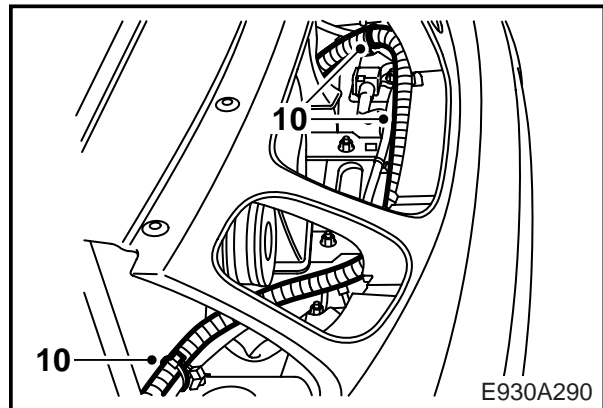
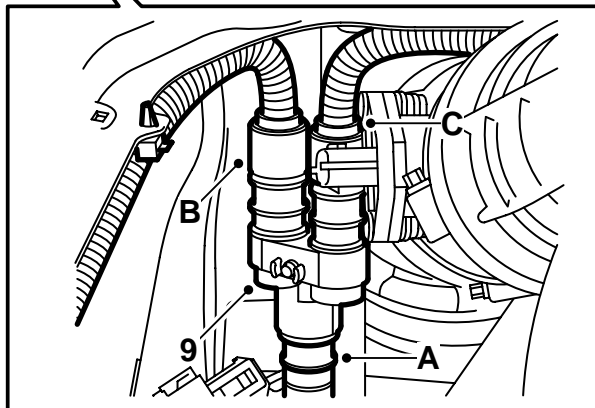
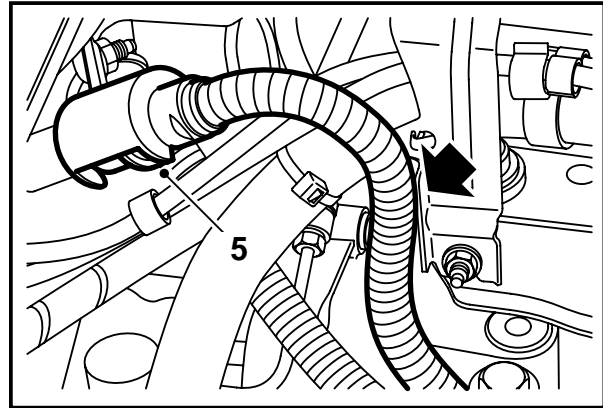
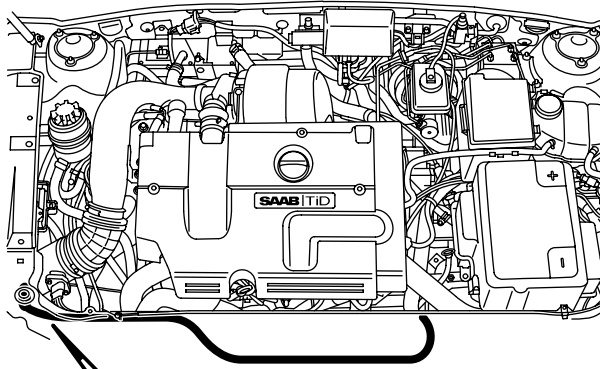
- 1 Grenkontakt
- 2 230V-uttag
- 3 Anslutningskabel
- 4 Anslutningskabel
- 5 Kabelgenomföring
- 6 Skruv (x2)
- 7 Buntband (x10)
- 8 Skruv
- 9 Buntband med clips (x2)
- 10 Buntband med klämman



⚠ VARNING

Det är viktigt att smörja anslutningskablarnas O-ringar före anslutning och att alla anslutningar trycks ihop hårt. Glappkontakt kan orsaka värmeutveckling och brand.

- 1 Om bilen är försedd med annan radio än Saab originalradio, kontrollera att kunden har radiokoden innan arbetet påbörjas.
Demontera batteriet och batterihyllan.
- 2 Demontera grillens mittre del genom att
 - a lyfta den något så att den lossnar i nederkant
 - b dra den framåt samt nedåt så att de fjädrande clipsen släpper
- 3 Demontera sidodelarna genom att, från baksidan, böja upp de nedre clipsen så att de lossar.
- 4 Demontera höger blinkers och strålkastare.



E930A290

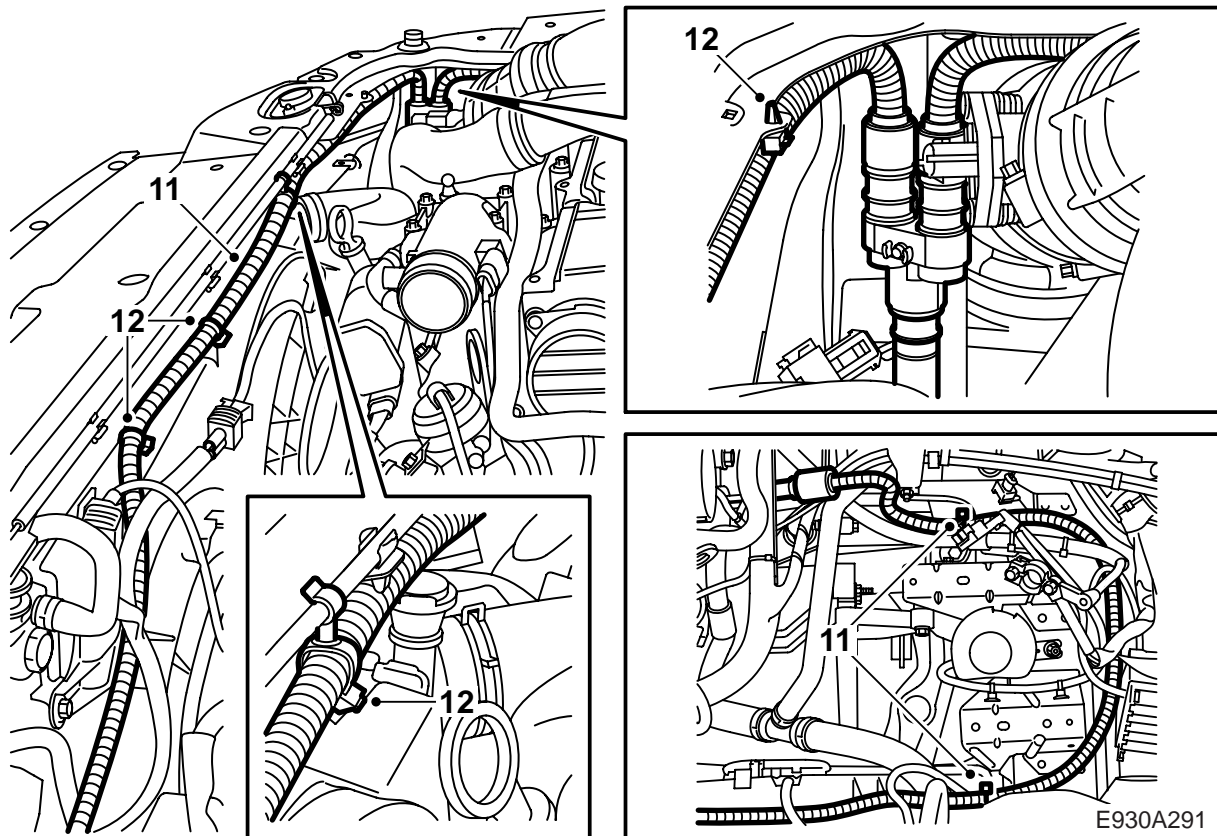
- 5 Om bilen sedan tidigare är utrustad med motorvärmare: Lossa intagskabeln från motorvärmaren, dra tillbaka den och för upp den framför kylarna.
- 6 För intagskabeln längs ledningsnätet ovanpå stötfångarskenan till bilens högra sida.
- 7 Anslut intagskontakten till grenkontakten (A), den 2,0 m långa anslutningskabeln till grenkontakten (B) och den 1,5 m långa anslutningskabeln till grenkontakten (C). Markera hålets läge med kontakten som mall (11 cm från kanten).

Observera

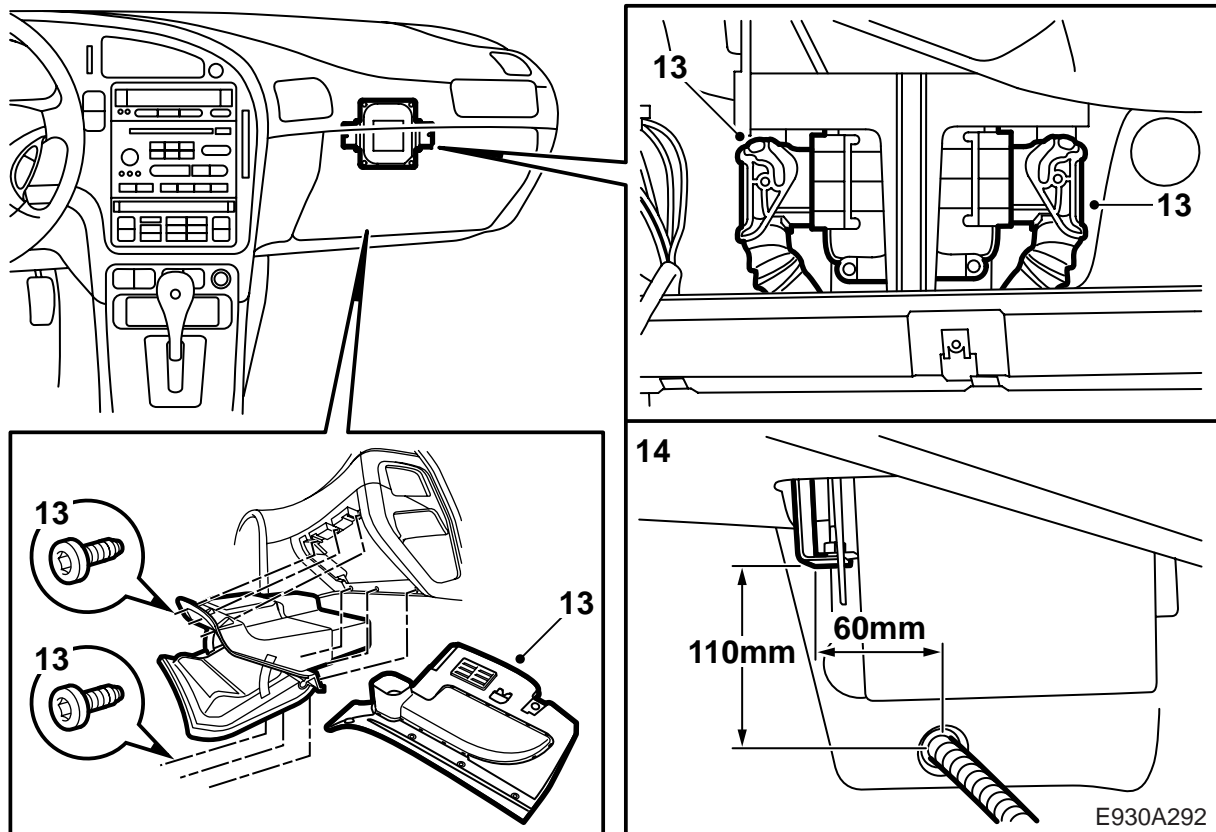
Grenkontakten måste vinklas bakåt så långt som möjligt.

Borra ett 3,5 mm hål.

- 8 Grada hålet och avlägsna lösa spånor och färgflagor. Gör rent med Terosons Rengörare FL. Applicera Standox 1K füllprimer. Lagg på täckfärg. Använd Terotex HV 400 eller Mercasol 1 på invändiga ytor.
- 9 Skruva fast grenkontakten.
- 10 Fixera intagskabeln längs ledningsnätet ovanpå stötfångarskenan.



- 11 För den 2,0 m långa anslutningskabeln från grenkontakten (B) via fixeringspunkterna på flätkåpens ovansida, runt batteriets plats fram till motorvärmaren. Anslut kabeln till motorvärmaren och montera låsbygeln.
- 12 Fixera anslutningskabeln med ett buntband med clips till hålet i den övre kylarbalken, med buntbandet med klämma till huvlåsvejern (50 mm från huvlåsvejerns högra infästning) samt med vanliga buntband till fixeringspunkterna på flätkåpens ovansida och till ledningsnätet bakom batteriets plats.

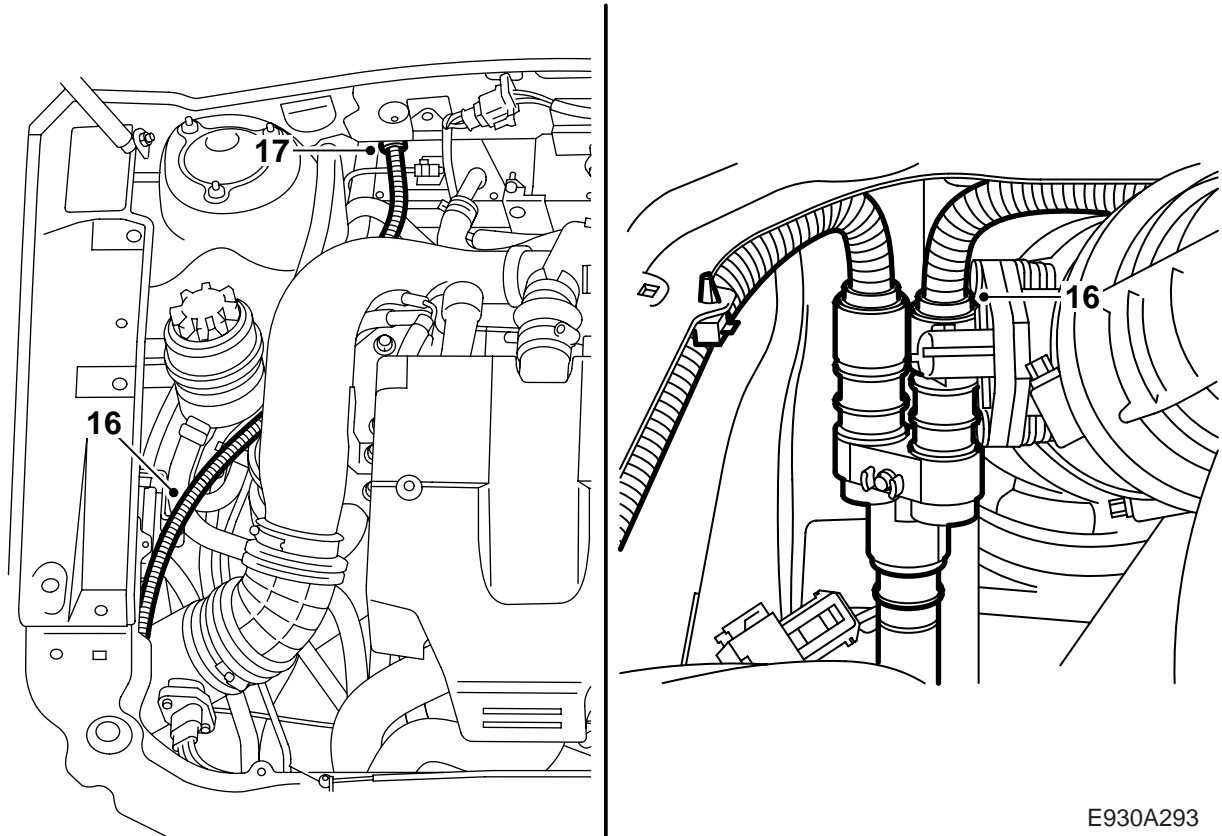


13 Demontera handskfacket och vik undan mattan i överkant. Vid kylt handskfack, demontera kylslangen.

Automatväxlade bilar: Demontera kontaktdonen från styrdonet och vik undan ledningsnätet.

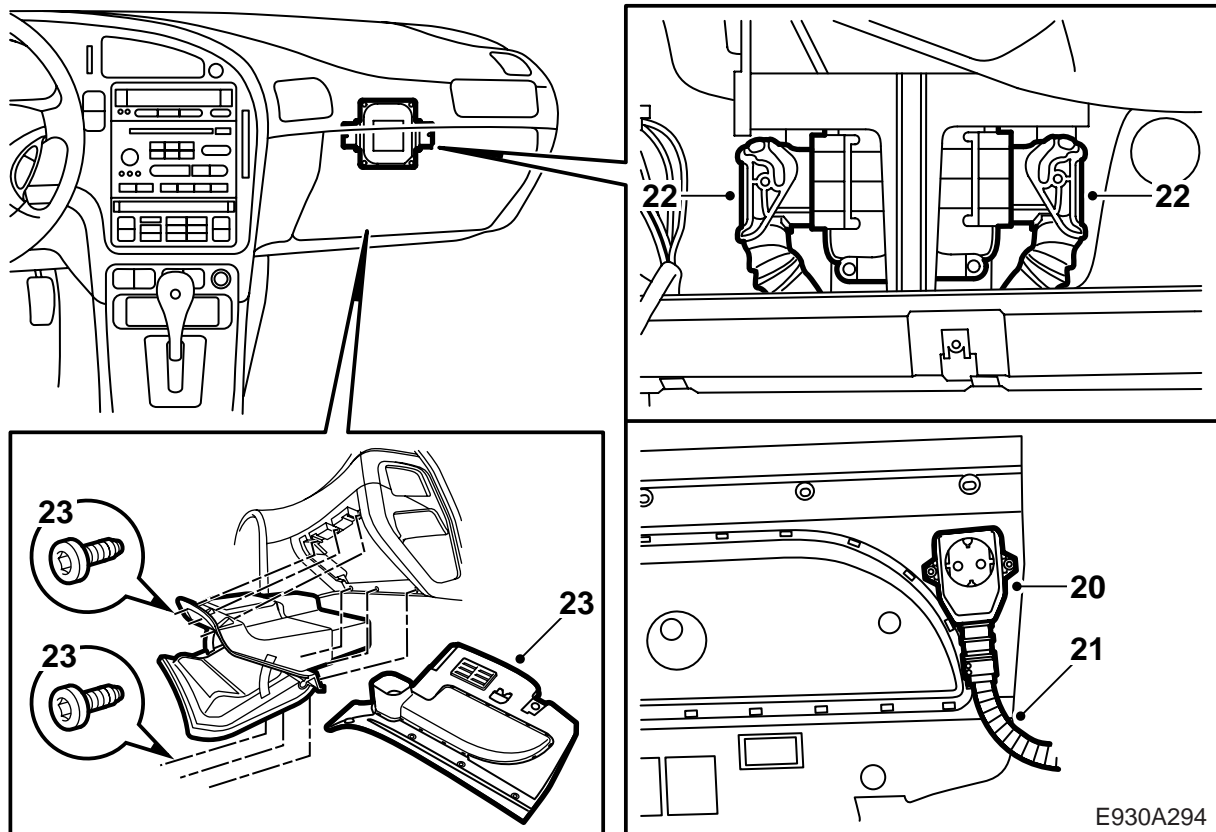
14 Mät och borra ett 22 mm hål med en hålsåg, se bild. Skär bort lite av isoleringen på utsidan av torpedväggen.

15 Grada hålet och avlägsna lösa spånor och färgflakor. Gör rent med Terosons Rengörare FL. Applicera Standox 1K füllprimer. Lägg på täckfärg. Använd Terotex HV 400 eller Mercasol 1 på invändiga ytor.

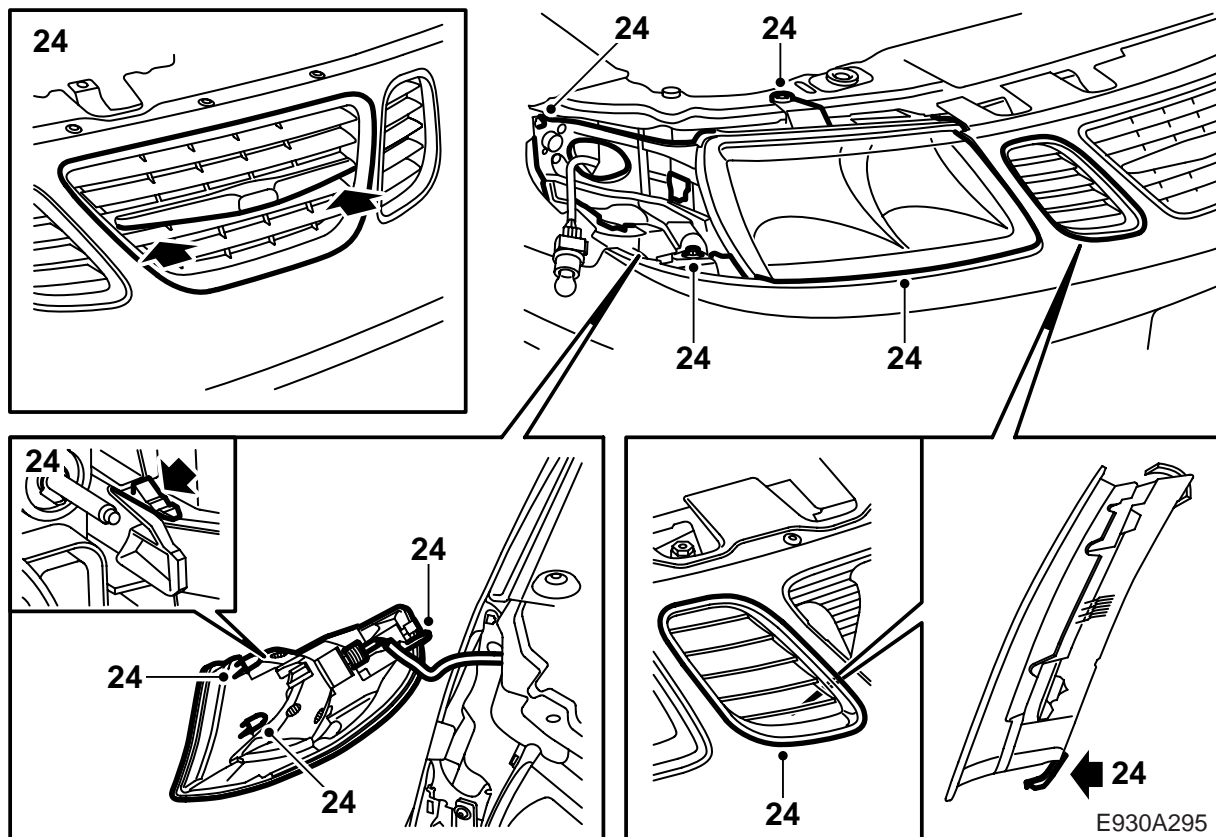


E930A293

- 16 För den 1,5 m långa anslutningskabeln längs styrservoslangarna till torpedväggen.
- 17 För på satsens genomföring på anslutningskabeln.



- 18 För in anslutningskabeln genom torpedgenomföringen till den plats där kupéuttaget ska monteras. Fixera kabeln med spännband.
- 19 Montera satsens genomföring i torpedväggen från utsidan och täta genomföringen med Terson T 242 (art. nr 30 15 781) eller likvärdigt tätningemedel.
- 20 Placera 230 V-uttaget på knäskyddspanelen nära A-stolpen, se bild. Markera hålens läge med en syl.
- 21 Anslut anslutningskabeln till 230 V-uttaget och skruva fast uttaget.
- 22 **Automatväxlade bilar:** Anslut styrdonet.
- 23 Vid kylt handskfack, montera kylslangen. Montera handskfacket.



- 24 Montera höger strålkastare och blinkers samt grillens delar.
- 25 Kontrollera att inga kablar i motorrummet går mot varma eller vassa detaljer. Fixera kablarna vid ej rörliga delar med spännband.
- 26 Anslut utrustningen till 230 V och kontrollera 230 V-uttaget med en voltmeter.
- 27 Montera batterihyllan och batteriet samt anslut batteriet. Justera bilens klocka och datum samt, vid ej Saab originalradio, programmera in radio-koden.