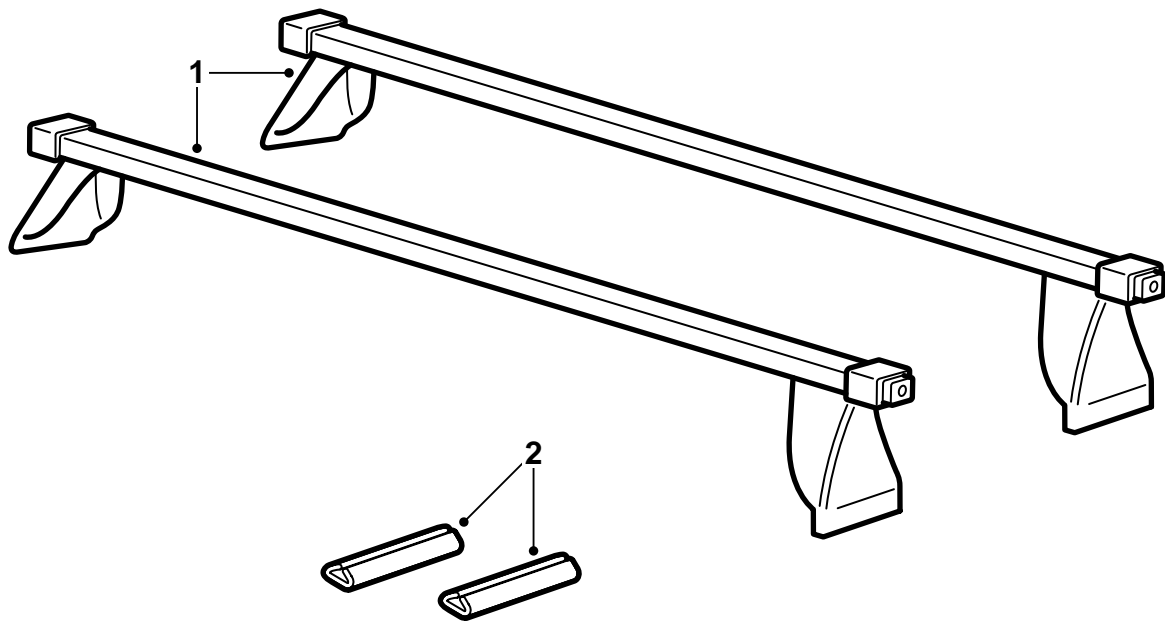


**SAAB****MONTERINGSANVISNING · INSTALLATION INSTRUCTIONS
MONTAGEANLEITUNG · INSTALLATIONS DE MONTAGE**

Saab 900 M94-, Saab 9000 M85-, Saab 9-3

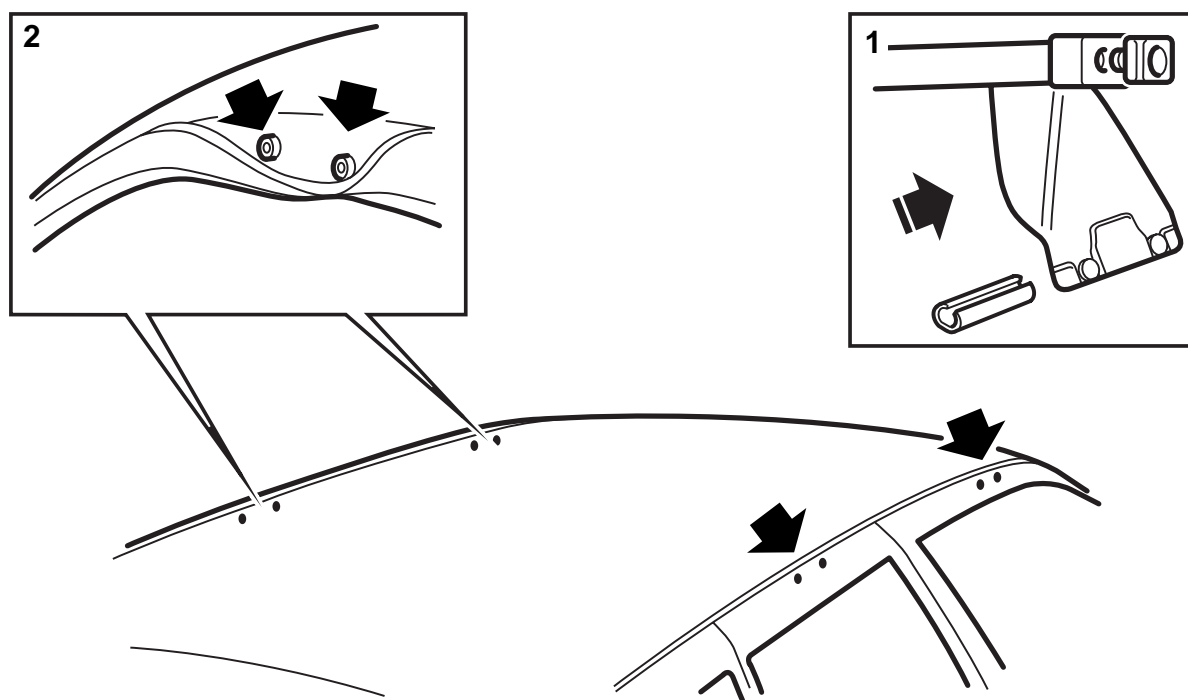
Lasthållare

Accessories Part No.	Group	Date	Instruction Part No.	Replaces
400 100 392 400 100 400 400 100 384	8:91-8	Oct 98	86 77 056	75 01 25 Feb 93



D980A114

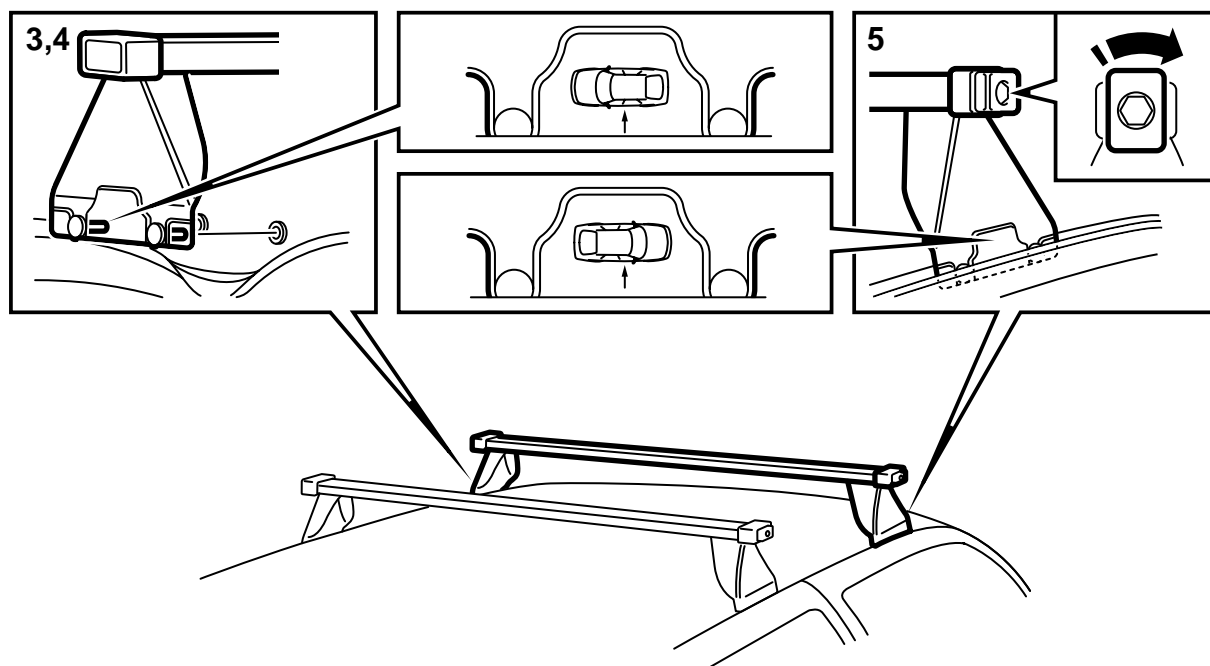
- 1 Lasthållare (2x)
- 2 Plastsydd (2x)



D980A115

Saab 900 5D, 9000, 9-3 5D

- 1 Trä på plastskydden på den justerbara stödfoten (sidan med åtdragningsvredet), för att skydda lacken när lasthållaren monteras.
- 2 Öppna bilens alla dörrar.
Vik undan gummilisten och lokalisera fästhålerna i takets sidor.



D980A116

3 Placera lasthållaren försiktigt på taket, med den fasta stödfoten mot dig. Håll stödfoten upplyft från taket så att inte lacken skadas.

Vik undan gummilisten och skjut in den fasta stödfotens tappar i fästhålén.

Observera

Lasthållarna till Saab 900 och 9-3 är märkta med en bild som anger placering av stödfötterna på taket, se bild.

Stäng försiktigt dörrarna på denna sida så att stödfötterna hålls på plats.

4 Gå till bilens andra sida och ta bort plastskyddet från den justerbara stödfoten.

Vik undan gummilisten och skjut in den fasta stödfotens tappar i fästhålén.

Stäng dörrarna försiktigt.

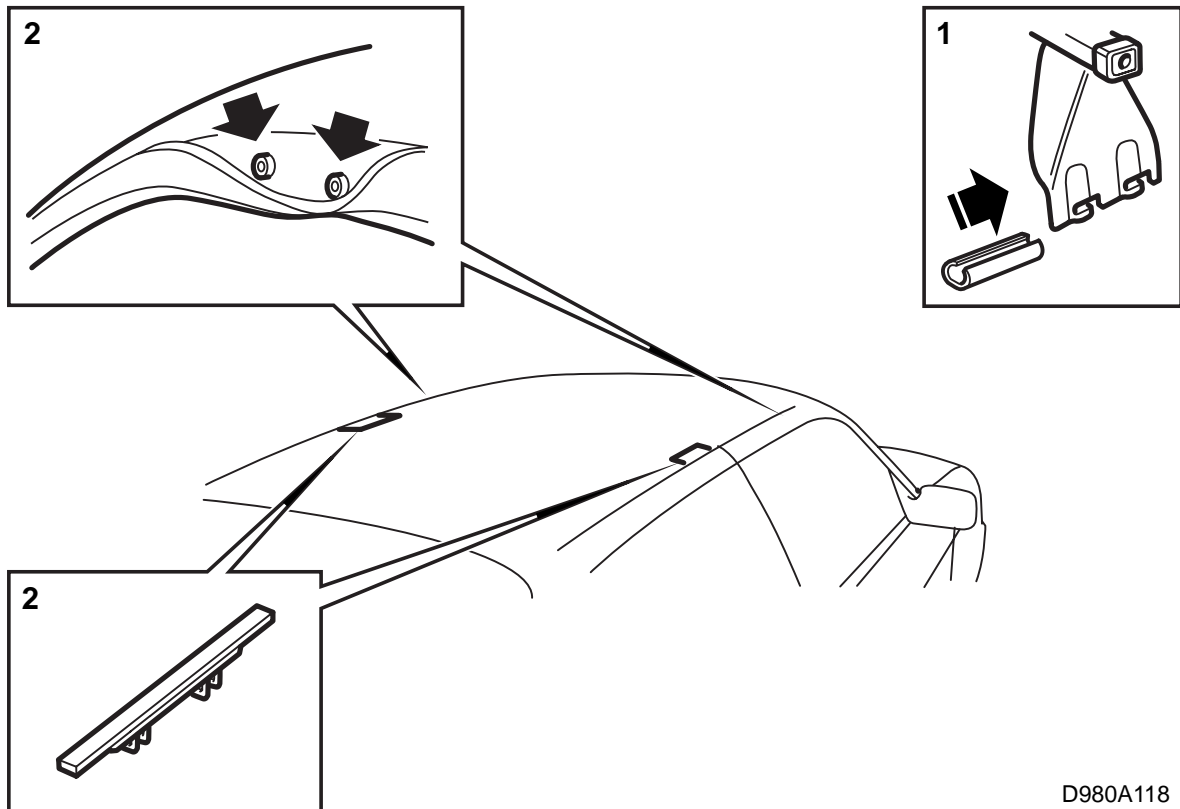
5 Spänn fast lasthållaren genom att vrida åtdragningsvredet på lasthållarens ytterände medurs.

Dra åt med handkraft.

6 Borttagning sker i omvänd ordning.

Tips till Saab 9000: Märk hållarna "främre" och "bakre" för att underlätta montering nästa gång.

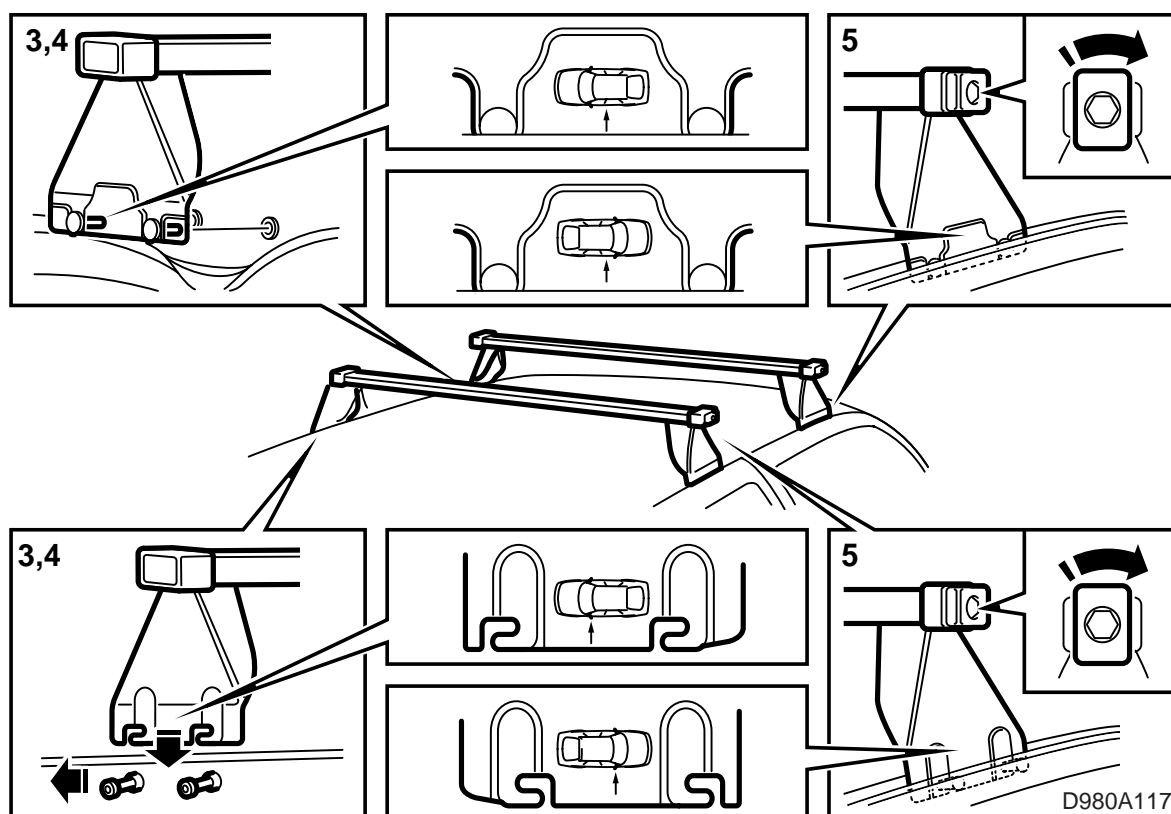
7 Lägg monteringsanvisningen i bilen.



D980A118

Saab 900 3D, 9-3 3D

- 1 Trä på plastskydden på den justerbara stödfoten (sidan med åtdragningsvredet), för att skydda lacken när lasthållaren monteras.
- 2 Öppna bilens dörrar.
Vik undan gummlisten och lokalisera fästhålerna i takets främre sidor.
Demontera täcklocken för de bakre infästningarna.



3 Placera lasthållaren försiktigt på taket, med den fasta stödfoten mot dig. Håll stödfoten upplyft från taket så att inte lacken skadas.

Framre lasthållare: Vik undan gummilisten för den främre infästningen och skjut in den fasta stödfotens tappar i fästhålen.

Bakre lasthållare: Tryck stödfoten ned över tapparna i bakre infästningen och skjut den framåt.

Observera

Lasthållarna till Saab 900 och 9-3 är märkta med en bild som anger placering av stödfötterna på taket, se bild.

Stäng försiktigt dörrarna på denna sida så att stödfötterna hålls på plats.

4 Gå till bilens andra sida och ta bort plastskyddet från den justerbara stödfoten.

Framre lasthållare: Vik undan gummilisten för den främre infästningen och skjut in den fasta stödfotens tappar i fästhålen.

Bakre lasthållare: Tryck stödfoten ned över tapparna i bakre infästningen och skjut den framåt.

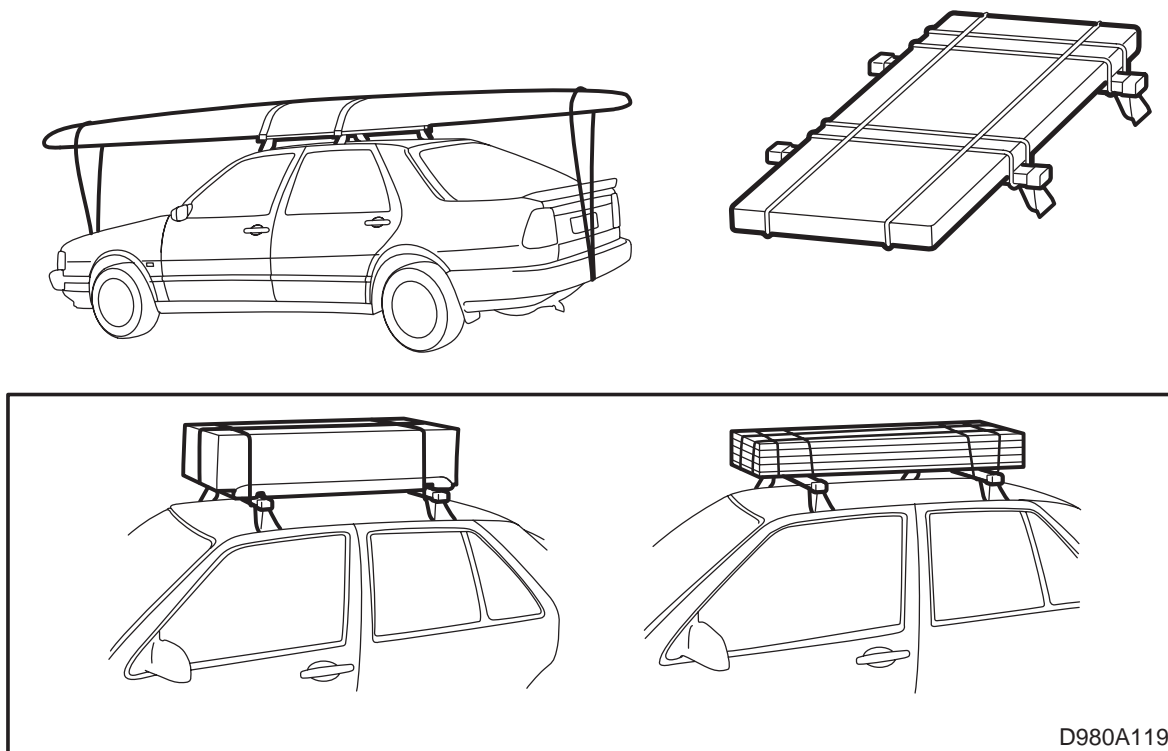
Stäng dörrarna försiktigt.

5 Spänn fast lasthållaren genom att vrida åtdragningsvredet på lasthållarens ytterände medurs.

Dra åt med handkraft.

6 Borttagning sker i omvänd ordning.

7 Lägg monteringsanvisningen i bilen.



Råd vid körning med taklast

- Max last per par är 100 kg jämnt fördelad (utbredd) last, inkl. egenvikt av lasthållarna 5 kg.
- Föraren är ansvarig för att lasten är surrad på ett sådant sätt att den inte kan lossa eller orsaka skada.
- Använd ordentliga surrningsredskap, t ex spännremmar med spännare som låser ordentligt. Använd inte elastiska band eller rep till tyngre laster än ett par skidor.
- Se till att lasten är ordentligt surrad även i färdriktningen, vilket är lika viktigt som i sidled.
- Lång last måste stadgas mot eller surras i bilens stötfångare eller bogserögla både fram och bak.
- Sticker lasten ut mer än 1 m bakom bilen eller det allra minsta framför bilen, måste lasten märkas ordentligt med varningsvimpel eller liknande.
- När bilens lasthållare används för transport av lång och tung last måste hastigheten anpassas därefter. Kör aldrig fortare än 110 km/h. Påfrestningarna på bilens tak och lasthållarna kan då bli för stor.
- Stanna ibland och kontrollera lasten och spänn åt surringen om det behövs.