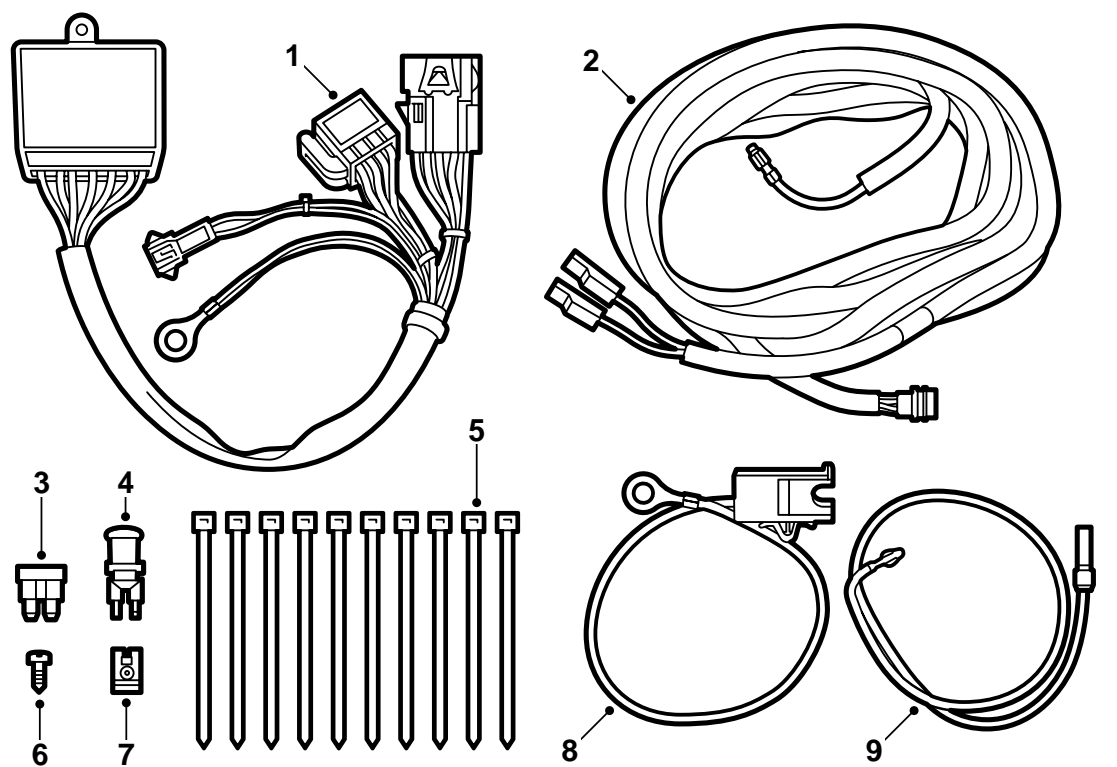


**SAAB****MONTERINGSANVISNING · INSTALLATION INSTRUCTIONS
MONTAGEANLEITUNG · INSTALLATIONS DE MONTAGE**

Saab 900 M94-, Saab 9000 M85-

Ledningsnät, signalövervakning, draginstallation

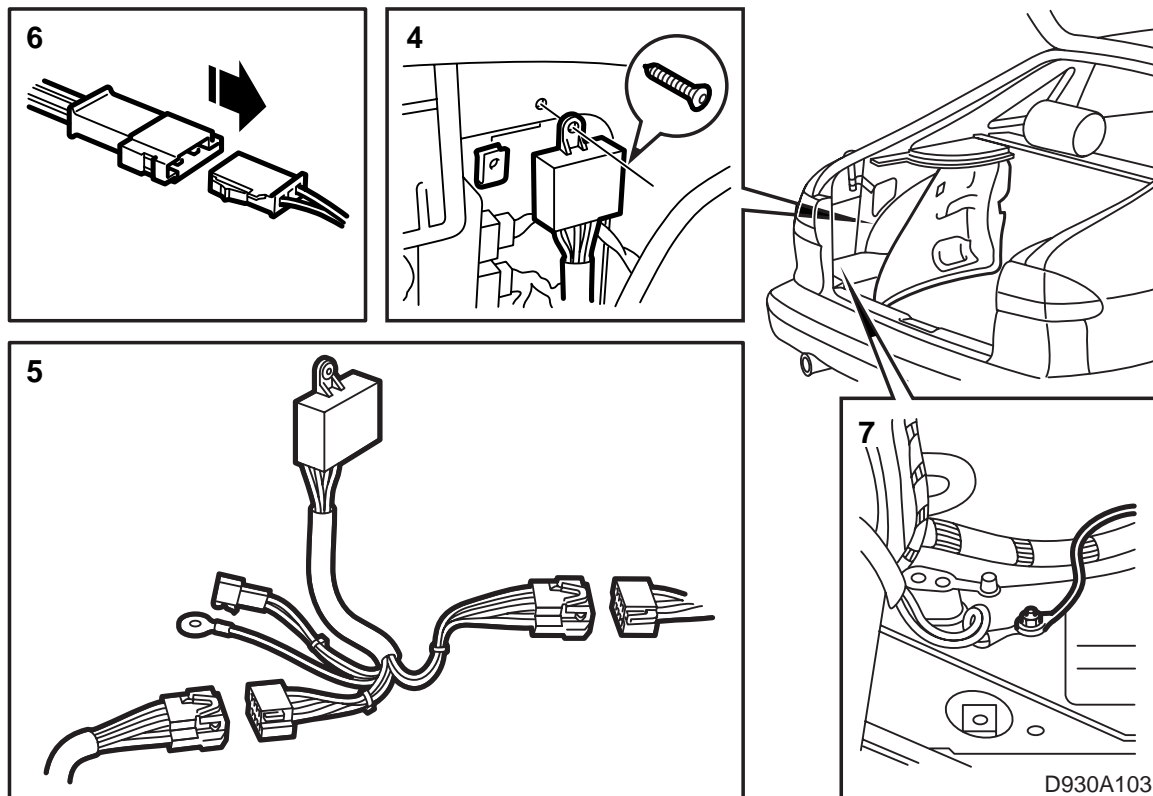
Accessories Part No.	Group	Date	Instruction Part No.	Replaces
400 101 259	3:71-14	Apr 99	86 79 292	750414 Jul 93



D930A102

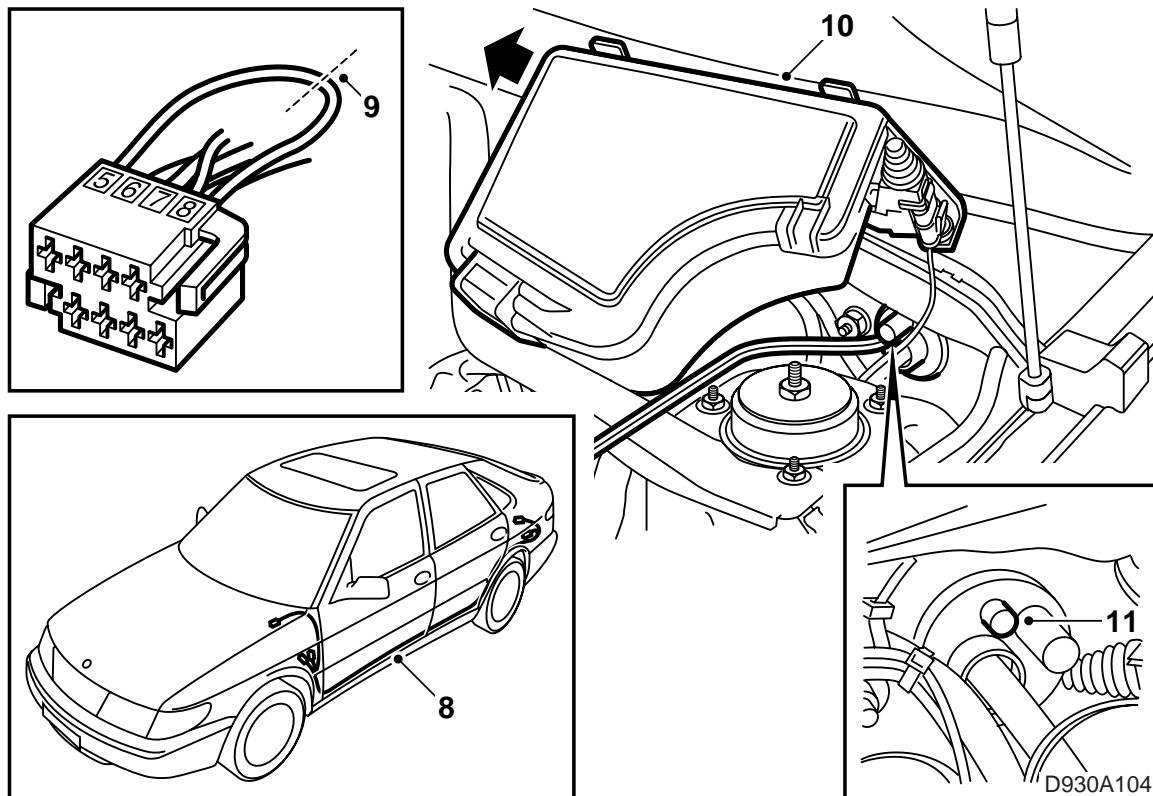
Satsen innehåller

- 1 Styrdon
- 2 Ledningsnät
- 3 Säkring 5A
- 4 Lampa med hållare
- 5 Spännband (10x)
- 6 Skruv
- 7 Clips
- 8 Säkringshållare
- 9 Ledningsnät dimljus



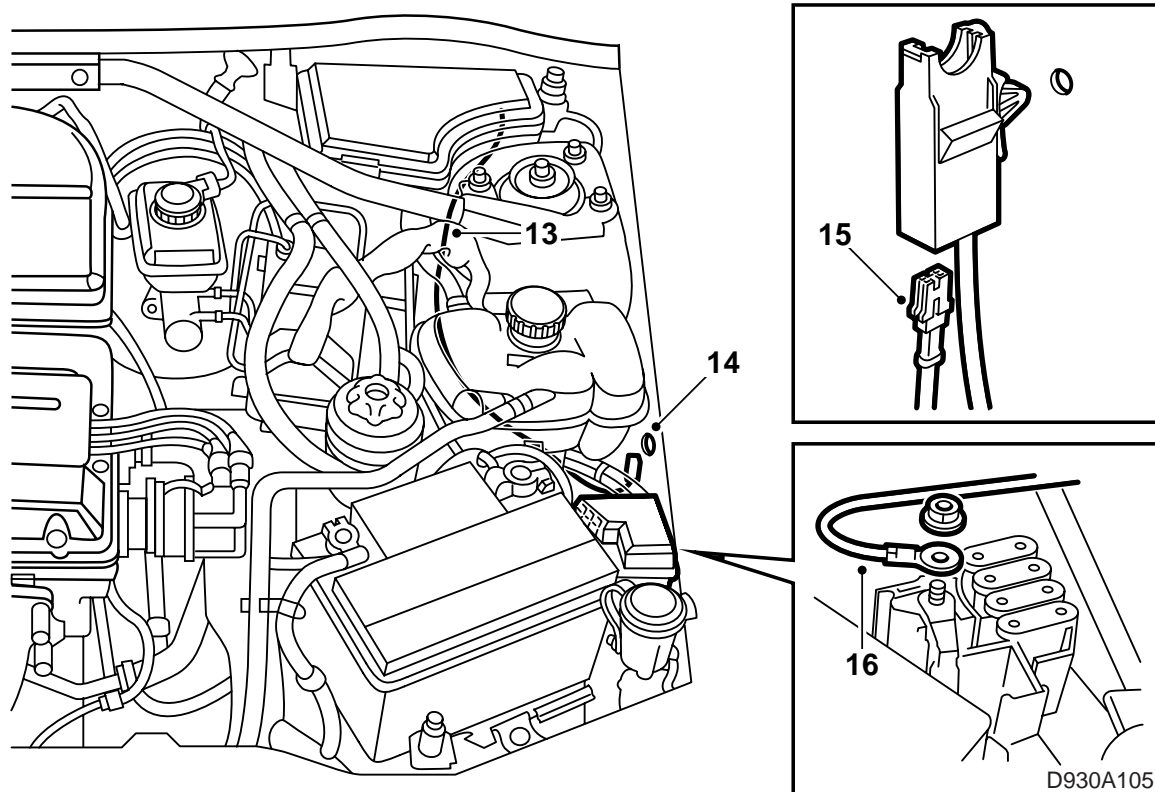
Saab 900 M94-

- 1 Lossa batteriets minuskabel.
- 2 Demontera vänster bakre sidoklädsel i bagagerummet och avtäckningen under instrument panelen, samt tröskelskydden på vänster sida.
RHD : Demontera handskfacket.
- 3-D** : Demontera baksätets vänstra sidoklädsel i nederkant.
- 3 Fäll fram baksätet.
- 4 Montera styrdonet på innerplåten i bagagerummet, till vänster vid antenn/elantenn.
- 5 Montera kontakthusen dels på bilens manöveralternativt förberedelsenät och dels på ledningsnätet från draganordningen.
- 6 Montera det 3-poliga kontakthuset till ledningsnätet från draganordningen.
- 7 Montera jordkabeln till jordpunkten under vänstra bakre kombilyktan.



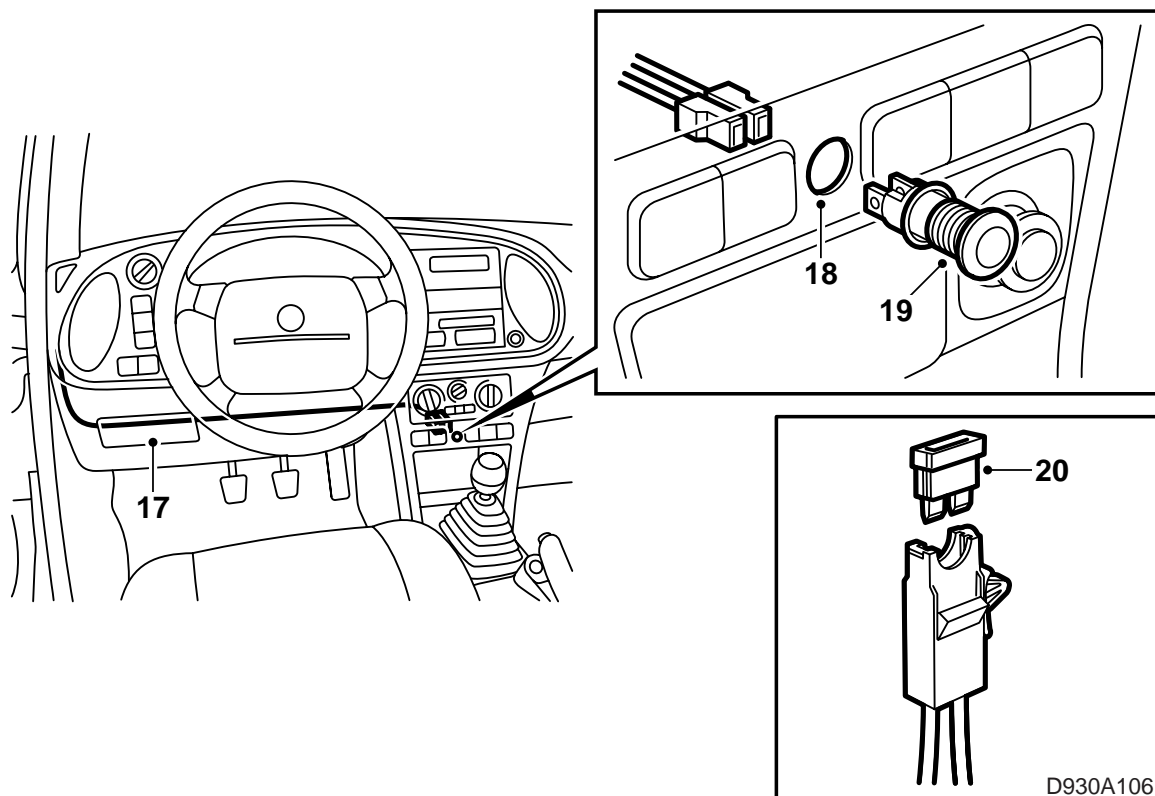
Saab 900 M94-

- 8 Placera ledningsnätet för plusmatningen utefter bilens huvudnät på vänster sida och fixera ledningsnätet med spännband.
- 9 Klipp upp överbyggingen mellan stift 5 och 8 i det 8-poliga kontakthuset under vänster bakre kombilykta.
- 10 Demontera stabiliseringsstaget i motorrummet och lyft upp den stora elcentralen i motorrummet.
- 11 Klipp upp en av de små gummigenomföringarna till kupén i torpedväggen.
- 12 Demontera knäskydd och luftkanal.



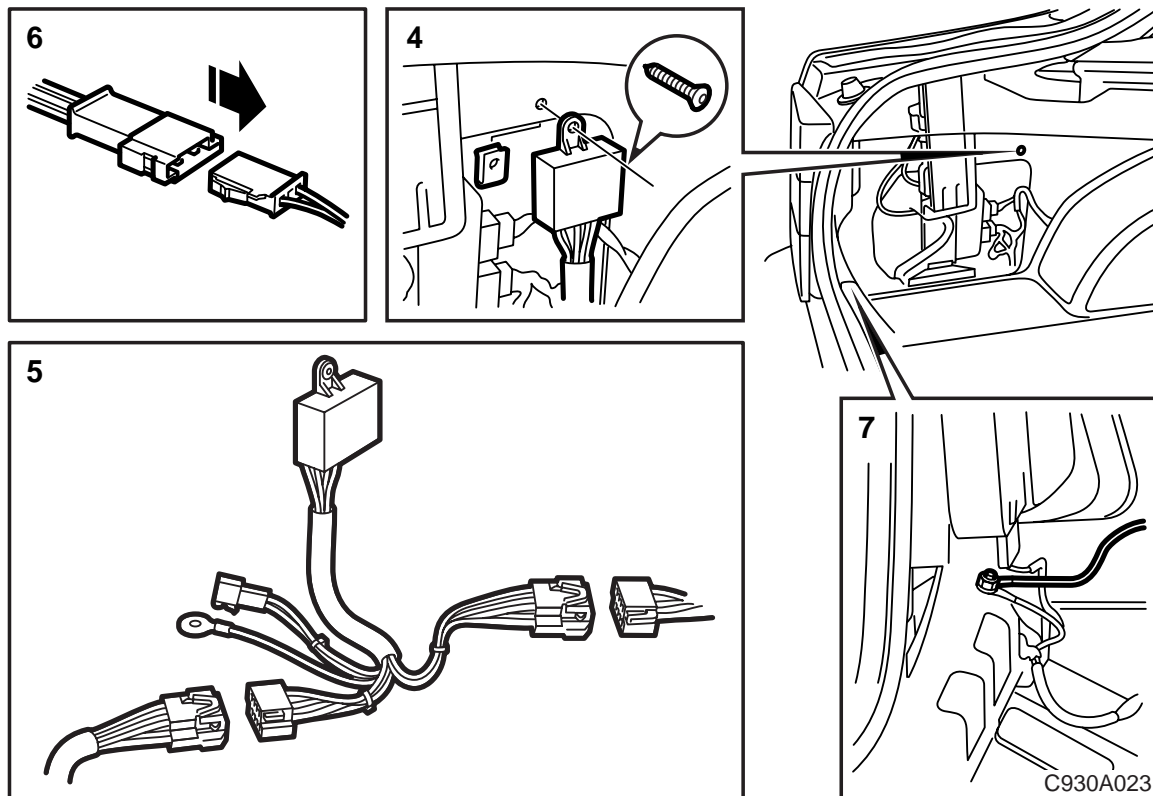
Saab 900 M94-

- 13 Dra igenom RÖD kabel till motorrummet med hjälp av en ståltråd.
- 14 Borra ett hål (8mm) på vänster strukturben i närheten av Maxisäkringshållaren.
Rostskydda hålet och tryck fast säkringshållaren.
- 15 Dra ledningen under expansionsbehållaren och stifta i kabeln i säkringshållaren.
- 16 Montera RÖD kabel från säkringshållaren till plusplinten för Maxisäkringarna.



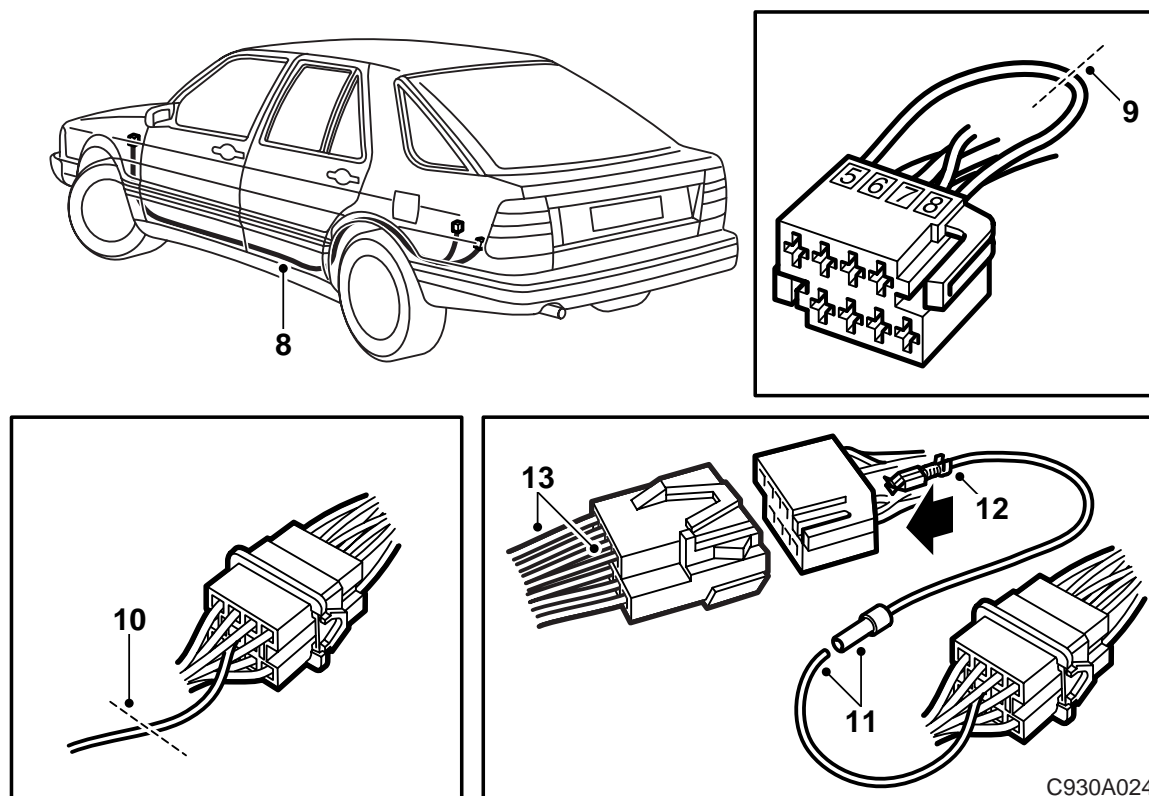
Saab 900 M94-

- 17 Ledningsnätet för lampan dras till mittkonsolen (var noga med att ledningsnätet inte kommer åt några rörliga delar (LHD)).
- 18 Borra ett hål (11,5 mm) i mittkonsolen väl synligt från förarplatsen.
- 19 Montera lampan med clips på baksidan och fixera ledningsnätet med spännband.
- 20 Montera säkringen (5A) i säkringshållaren i motorrummet.
- 21 Kontrollera funktionen.
- 22 Montera tillbaka alla losstagna delar.



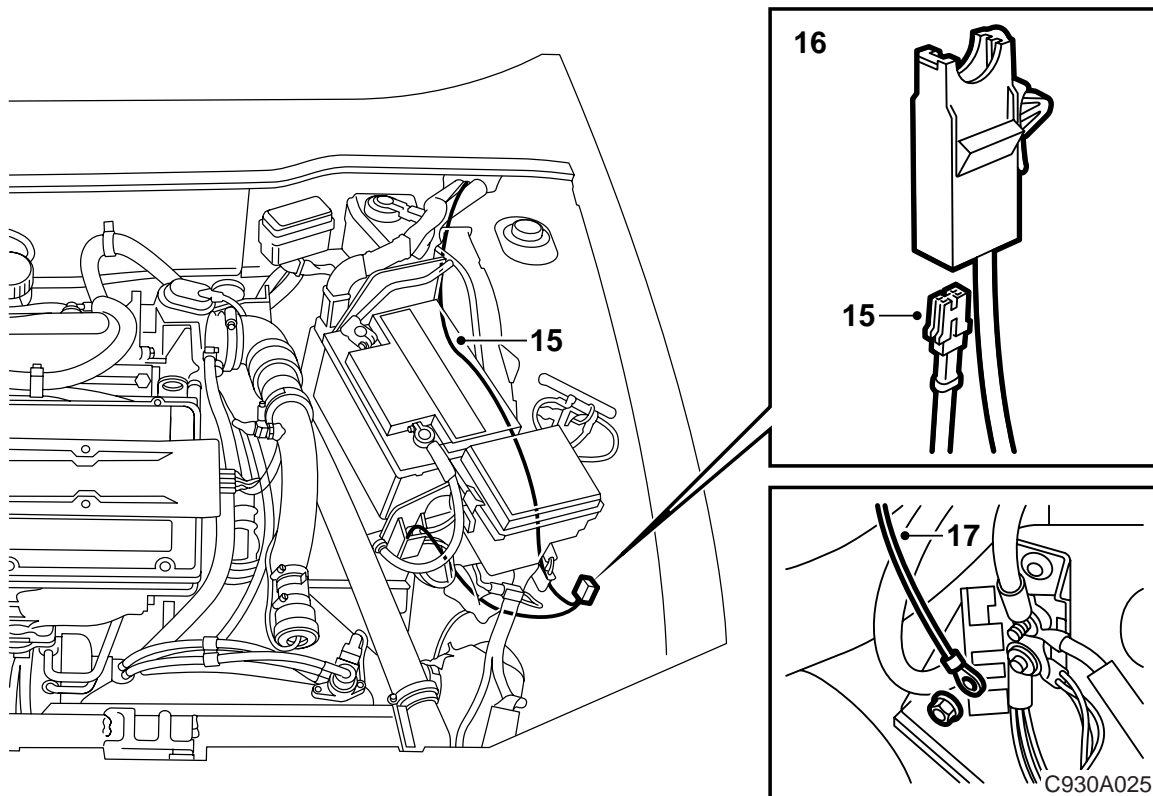
Saab 9000 M85-

- 1 Lossa batteriets minuskabel.
- 2 Demontera vänster bakre sidoklädsel i bagagerummet och avtäckningen under instrumentpanelen, samt tröskelskydden på vänster sida.
RHD : Demontera handskfacket.
- 3 Demontera ryggstödet på CD.
- 4 Montera styrdonet på innerplåten i bagagerummet, till vänster vid antenn/elantenn.
- 5 Montera kontakthusen på bilens förberedelsenät och på ledningsnätet från draganordningen.
- 6 Montera det 3-poliga kontakthuset till ledningsnätet för plusmatning och övervakningslampan.
- 7 Montera jordkabeln till jordpunkten under vänstra bakre kombilyktan.



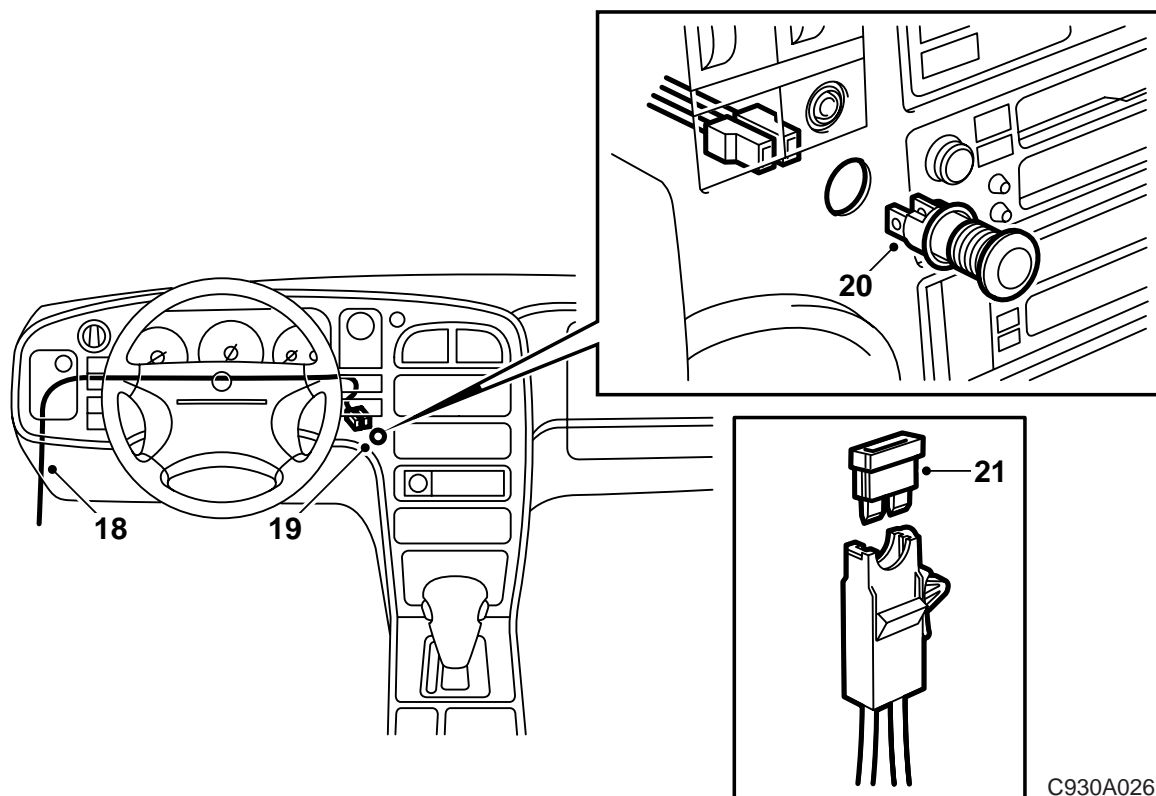
Saab 9000 M85-

- 8 Placera ledningsnätet för plusmatning utefter bilens huvudnät på vänster sida och fixera ledningsnätet med spännband.
- 9 Klipp upp överbyggingen mellan stift 5 och 8 på det 8-poliga kontakthuset under vänster bakre kombilykta i bagagerummet.
- 10 **M92-M93:** Klipp av den blå tjocka kabeln på stift 10 i kontakthuset vid det bakre vänstra hjulhuset.
- 11 Montera och kläm fast rörhylsan som sitter på ledningsnätet "DIM" i satsen.
- 12 Stifta ur stift 8 på det förberedda ledningsnätet och klipp av ledningen. Stifta i ledningsnätet "DIM".
- 13 I den 8-poliga hankontakten ska stift 5 och 8 byta plats.



Saab 9000 M85-

- 14 Demontera knäskydd och luftkanal.
- 15 Dra igenom RÖD kabel till motorrummet med hjälp av en ståltråd vid bromscylindern.
- 16 Borra ett hål (8mm) på vänster strukturben i närheten av fördelningsplinten på batterihyllan.
Rostskydda hålet och tryck fast säkringshållaren.
- 17 Anslut RÖD kabel från säkringshållaren till fördelningsplinten på batterihyllan.



C930A026

Saab 9000 M85-

- 18 Ledningsnätet för lampan dras till mittkonsolen (var noga med att ledningsnätet inte kommer åt några rörliga delar (LHD)) alternativt till vänster panelsida om ratten.
- 19 Borra ett hål (11,5 mm) i mittkonsolen väl synligt från förarplatsen.
- 20 Montera lampan med clips på baksidan och fixera ledningsnätet med spännband.
- 21 Montera säkringen (5A) i säkringshållaren i motorrummet.
- 22 Kontrollera funktionen.
- 23 Montera tillbaka alla losstagna delar.

Elschema dim- och blinkersövervakning

