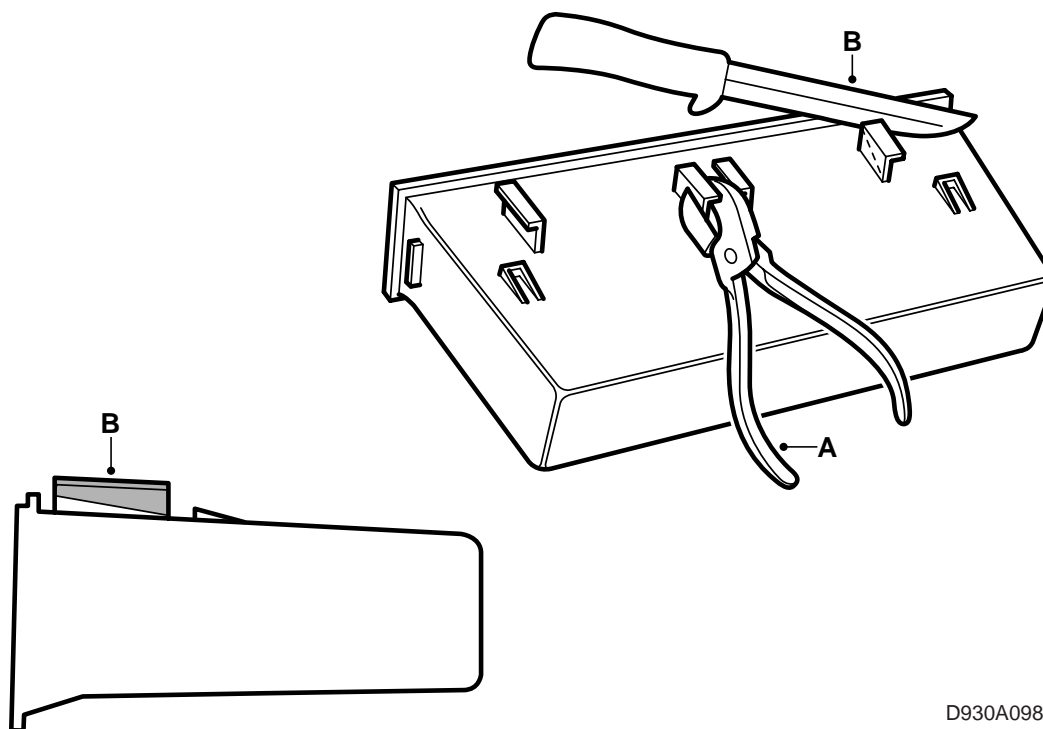


**SAAB****MONTERINGSANVISNING · INSTALLATION INSTRUCTIONS  
MONTAGEANLEITUNG · INSTALLATIONS DE MONTAGE**

## Saab 900 M94-

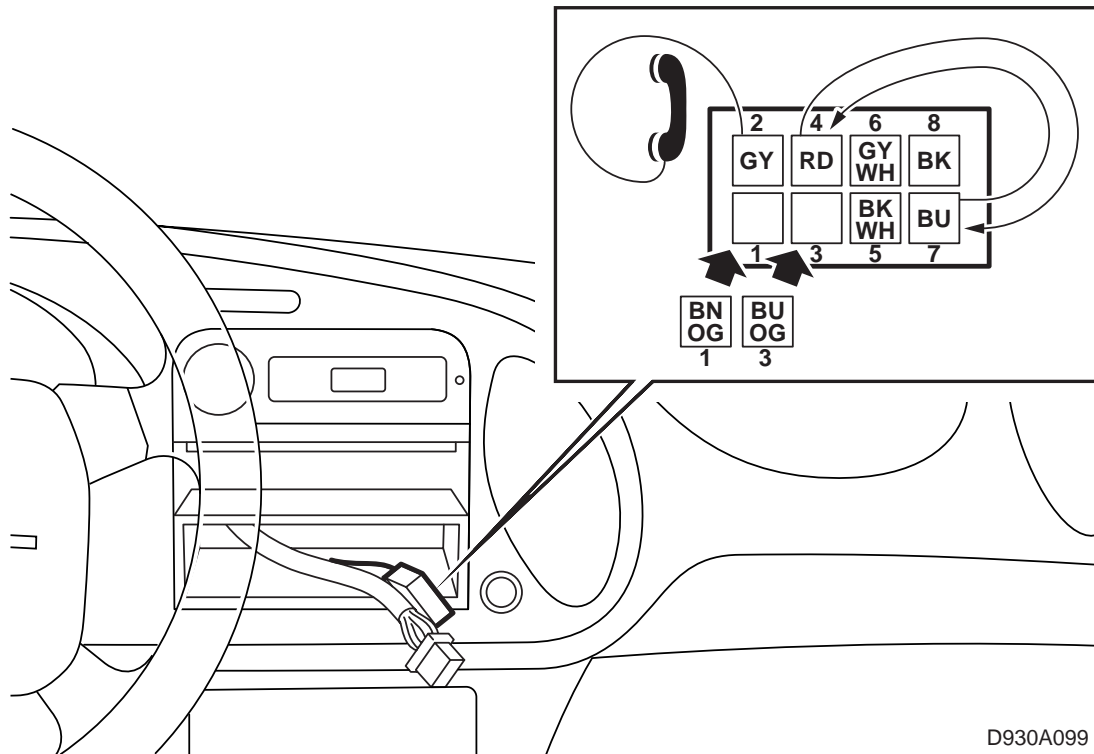
Monteringsplåt, radio

Accessories Part No.	Group	Date	Instruction Part No.	Replaces
<b>400 101 796</b>	<b>3:67-26</b>	<b>Apr 99</b>	<b>45 18 569</b>	<b>75 05 88 Nov 95</b>



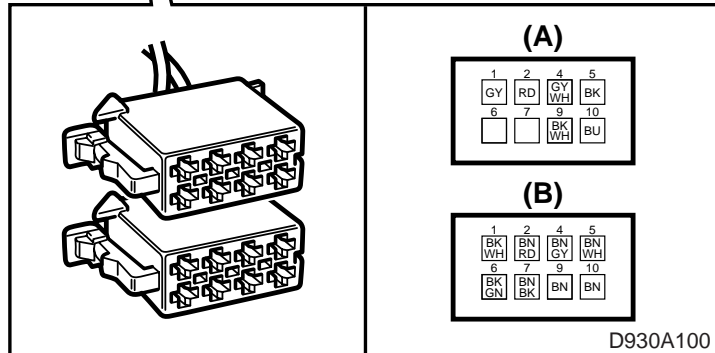
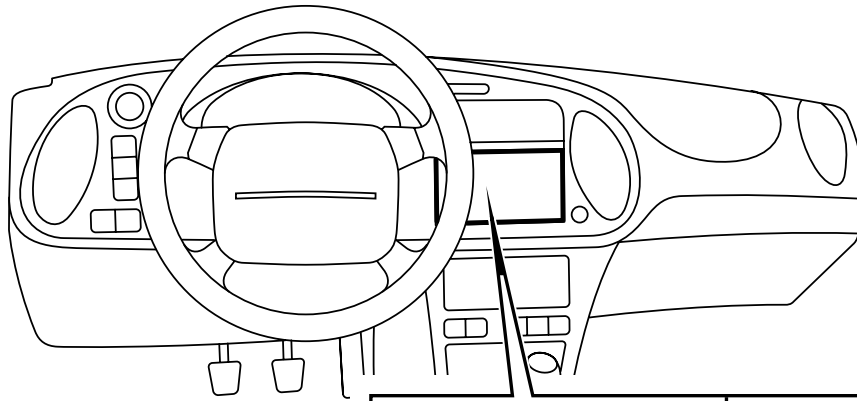
D930A098

- 1 Demontera förvaringsfacket och avtäckning i instrumentpanelen.
- 2 Dela på förvaringsfacket och avtäckningen.
- 3 Klipp bort de två mitre plastvinklarna (A) på förvaringsfackets **undersida** och skär av de yttre vinklarna (B) enligt markeringarna på bilden. Vinkelns framkant skall vara lika hög som flänsen runt förvaringsfacket.



D930A099

- 4 Klipp av spännbandet som håller bilens förberedelsenät i instrumentpanelen.
- 5 Montera ramen i panelen och lås fast ramen genom att vinkla metalltungorna i botten och på höger sida av ramen. Dra ut kontakthusen och antennkabeln genom ramen.
- 6 Om stift 1 och 3 finns i det grå kontakthuset (A) i bilens förberedelsenät ska dessa stiftas ur och isoleras. Stift 2 används för mobiltelefon (telefon mute kontakt). För inkoppling se respektive radios kopplingsschema. Används inte stift 2 ska det isoleras. Stift 4 och 7 ska byta plats med varandra.

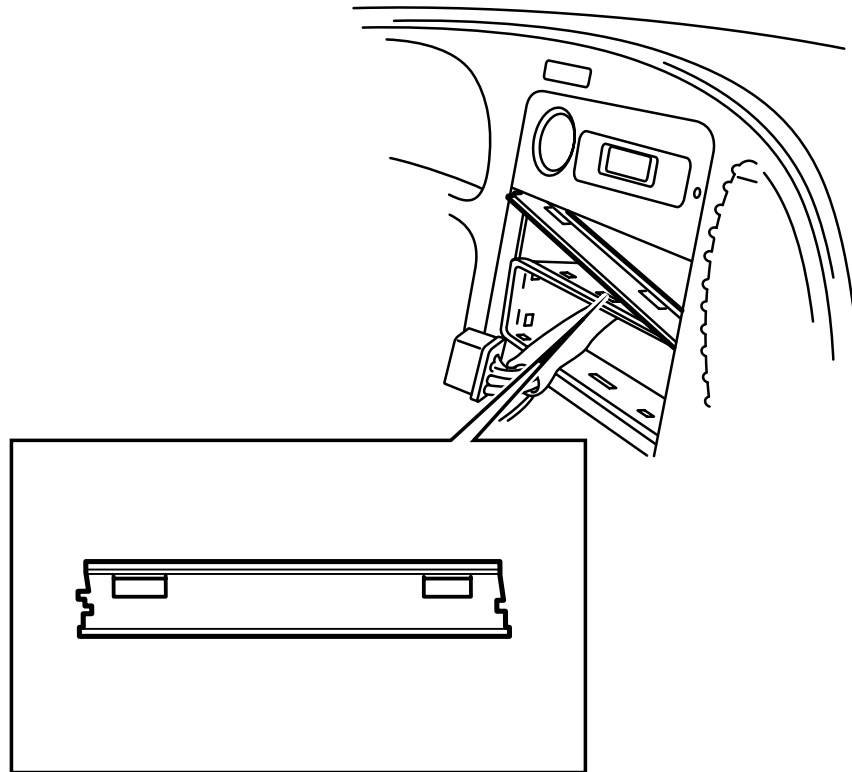


**Anslutningskontakt (A), strömförsörjning etc. enligt ISO-standard**

Stift	Funktion
2	Telefon mute
4	Trig 12 V +
5	Motorantenn
6	Instrumentbelysning
7	Matning 12 V +
8	Jord

**Anslutningskontakt (B), högtalare, enligt ISO-standard**

Stift	Funktion
1	+HB (höger bak)
2	-HB (höger bak)
3	+HF (höger fram)
4	-HF (höger fram)
5	+VF (vänster fram)
6	-VF (vänster fram)
7	+VB (vänster bak)
8	-VB (vänster bak)



D930A101

- 7 Montera monteringsplåten på ramen och lås fast plåten med ramens mittre metalltungor.
- 8 Montera kontakthusen och antennkabeln på radion. Tryck in radion i instrumentpanelen. Radion ska låsa med ett klickljud.
- 9 Tryck fast förvaringsfacket.

### Notera

Om förvaringsfacket glappar, använd den extra filtbiten till att stabilisera förvaringsfacket.