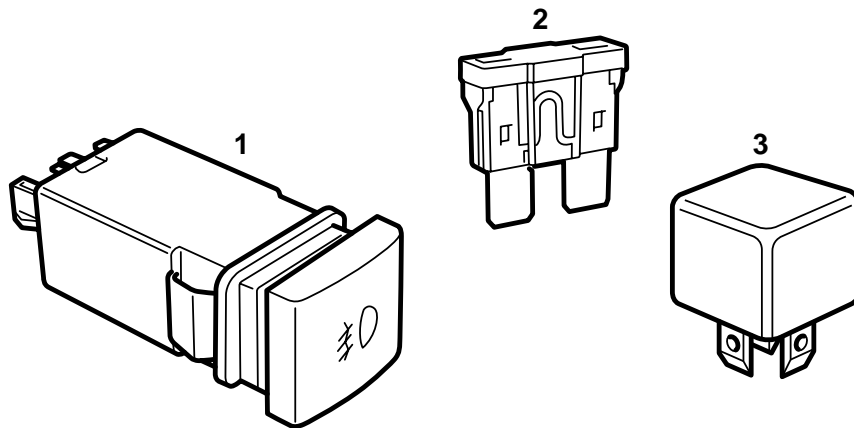


**SAAB****MONTERINGSANVISNING · INSTALLATION INSTRUCTIONS
MONTAGEANLEITUNG · INSTALLATIONS DE MONTAGE**

Saab 900 M94-

Inkoppling av dimljus

Accessories Part No.	Group	Date	Instruction Part No.	Replaces
400 102 539	3:51-27	Jan 99	86 82 635	75 06 53 Sep 93

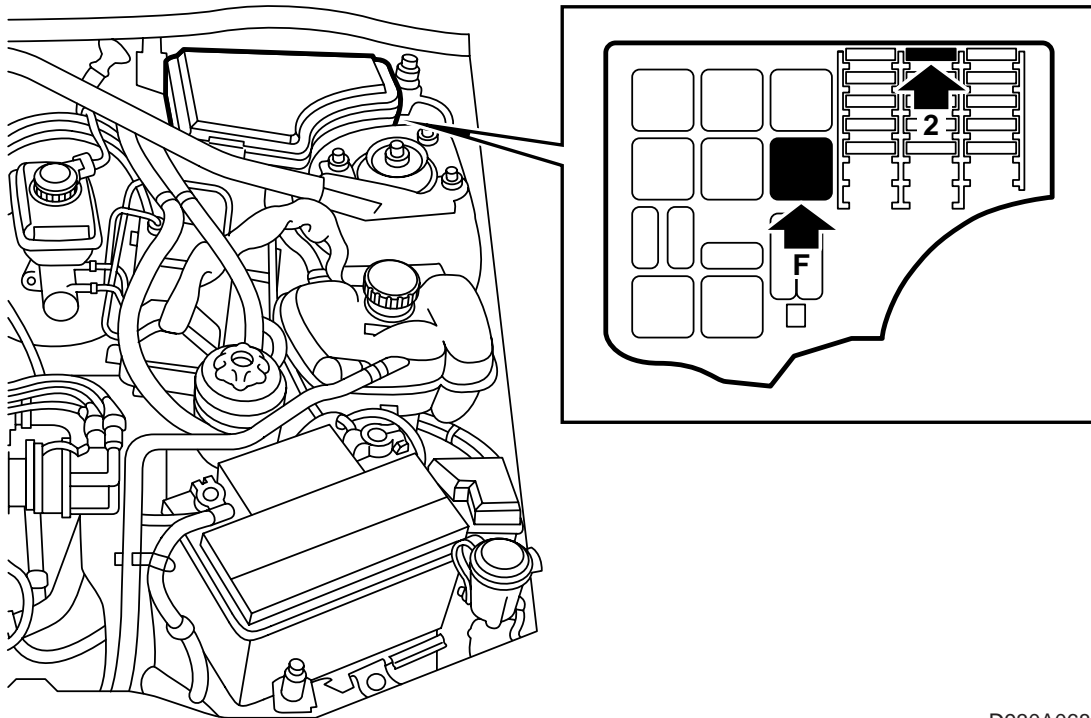


D930A066

1 Strömställare "Dimljus"

2 Säkring 15A

3 Relä



D930A068

- 1 Ta bort batteriets minuspol för att förhindra kortslutning.
- 2 Montera säkringen i elcentralen i motorrummet på position 2.
- 3 Sätt fast reläet på plats märkt F "Fog Light" i elcentralen i motorrummet.
- 4 Byt ut blindknappen (till vänster om ratten LHD respektive till höger om ratten RHD) mot strömställaren märkt med en "lampa".
- 5 Kontrollera funktionen.