



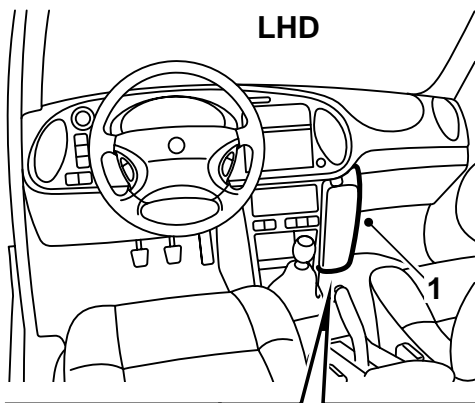
**SAAB**

**MONTERINGSANVISNING · INSTALLATION INSTRUCTIONS  
MONTAGEANLEITUNG · INSTALLATIONS DE MONTAGE**

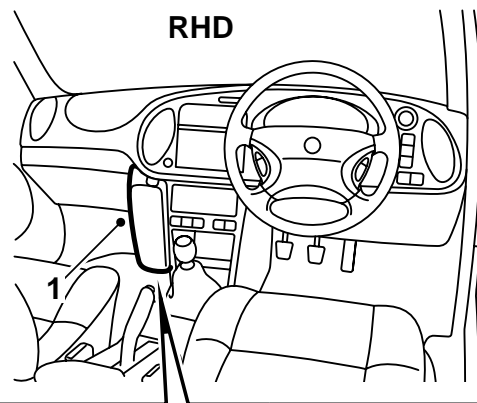
## Saab 900 M94-

Telefonkonsol

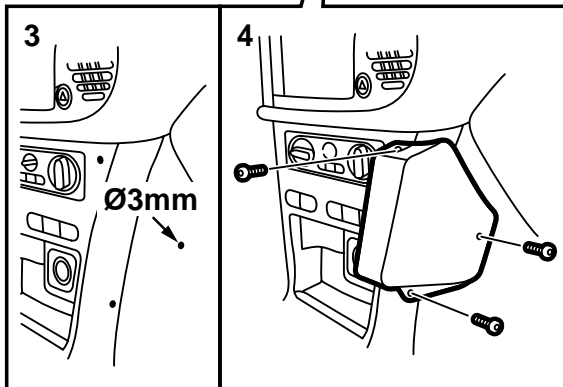
| Accessories Part No.       | Group   | Date   | Instruction Part No. | Replaces        |
|----------------------------|---------|--------|----------------------|-----------------|
| 400 101 630<br>400 103 651 | 8:55-03 | Apr 99 | 86 82 544            | 75 05 05 Jan 94 |



LHD



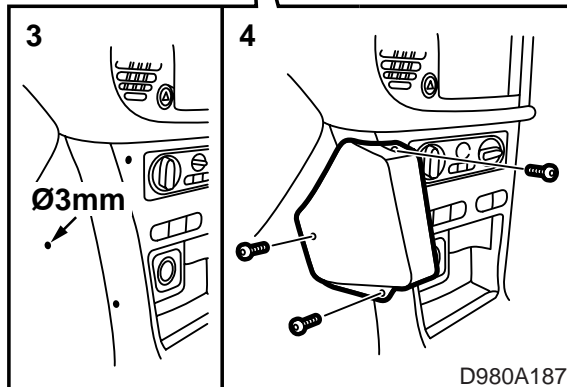
RHD



3

Ø3mm

4

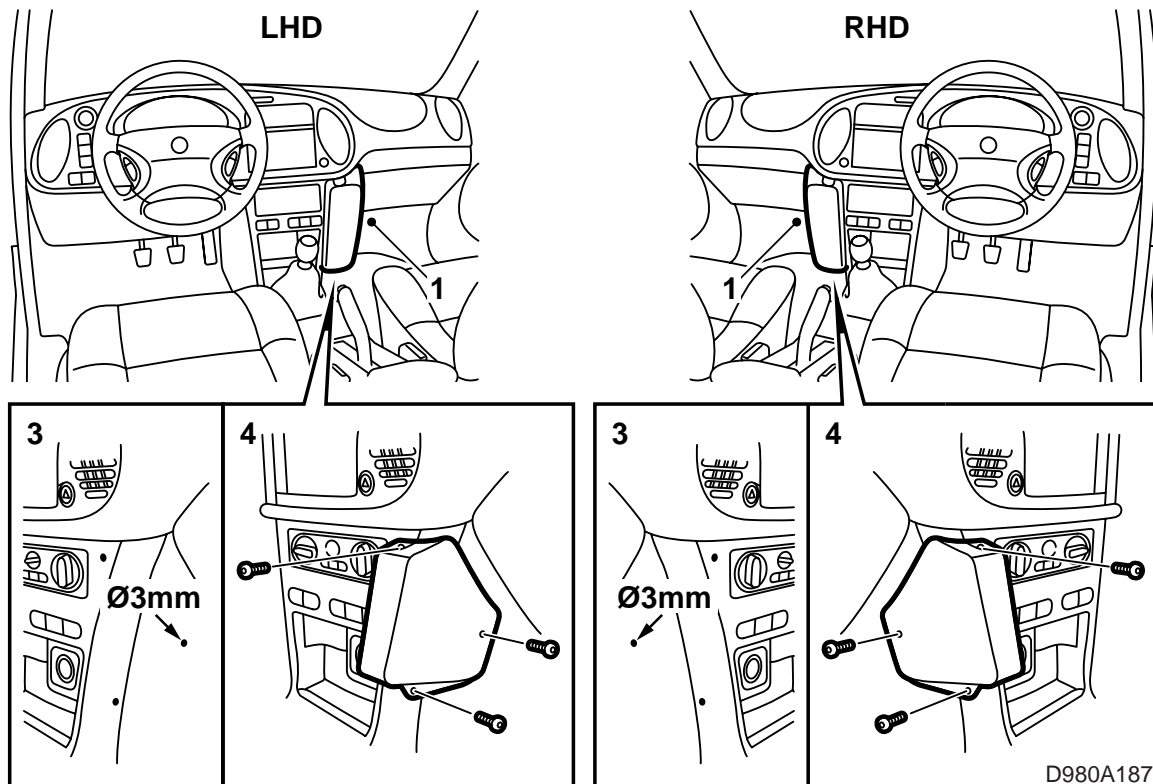


3

Ø3mm

4

D980A187



- 1 Håll telefonkonsolen mot mittkonsolen och passa in dess läge. Den ska placeras så högt upp som möjligt ungefär 5 mm från ACC-panelen alternativt klimatsystemets reglagepanel.
- 2 Håll konsolen på plats och märk ut hålens läge med en syl.
- 3 Borra hål med ett 3 mm:s borr enligt märkningen.
- 4 Sätt konsolen på plats och skruva fast den.