

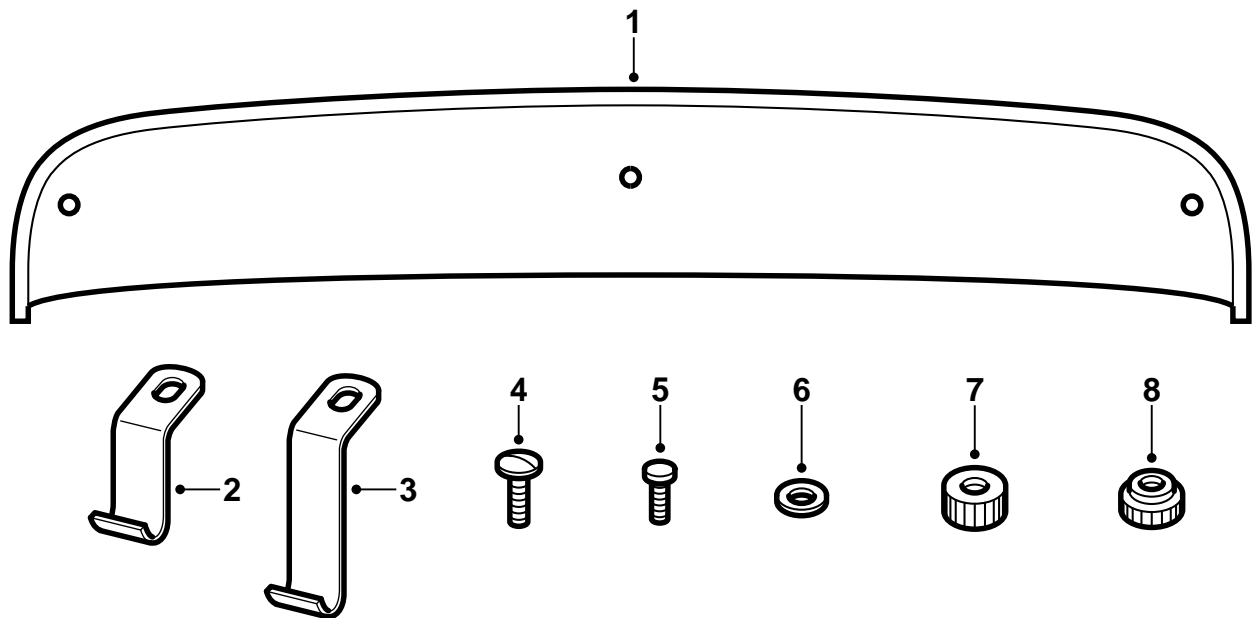


MONTERINGSANVISNING · INSTALLATION INSTRUCTIONS
MONTAGEANLEITUNG · INSTRUCTIONS DE MONTAGE

Saab 900 M94-, Saab 9-3

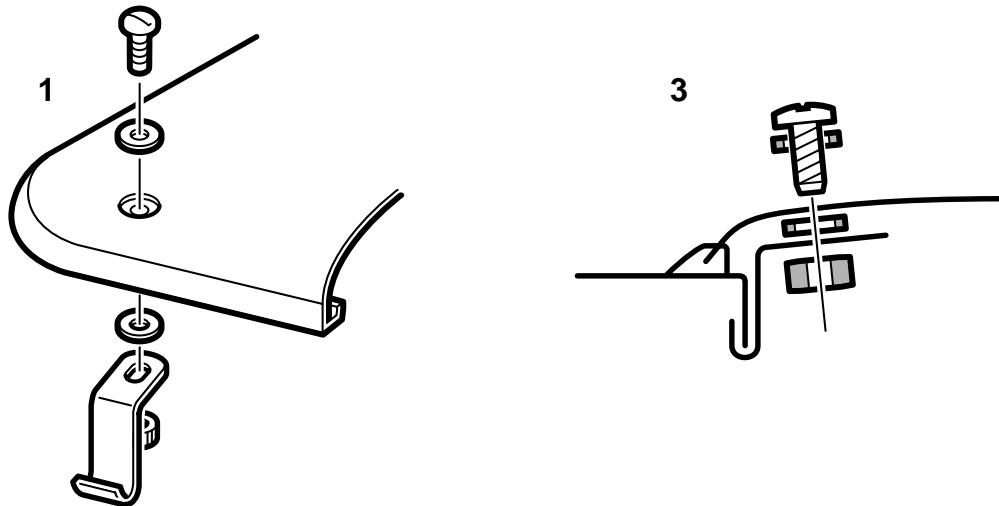
Vindavvisare

Accessories Part No.	Group	Date	Instruction Part No.	Replaces
400 104 154	8:45-10	Sep 01	86 85 422	86 85 422 Apr 99



D980A191

- 1 Vindavvisare med gummlist
- 2 Fästkonsol, yttre (2 st)
- 3 Fästkonsol, mittre
- 4 Skruv, yttre (2 st)
- 5 Skruv, mittre
- 6 Bricka (5 st)
- 7 Mutter, yttre (2 st)
- 8 Mutter, mittre



D980A192

- 1 Montera fästkonsolerna löst i vindavvisaren.
Vid den mittle konsolen ska en bricka endast placeras mellan vindavvisare och konsol.
- 2 Öppna soltaket. Placera vindavvisaren i läge på taket. Rikta in fästkonsolerna.
- 3 Tryck ned vindavvisaren vid fästkonsolerna och haka fast dessa i takplåten.
- 4 Kontrollera att vindavvisarens gummlist ligger tätt an mot taket.
- 5 Dra muttrarna för hand.