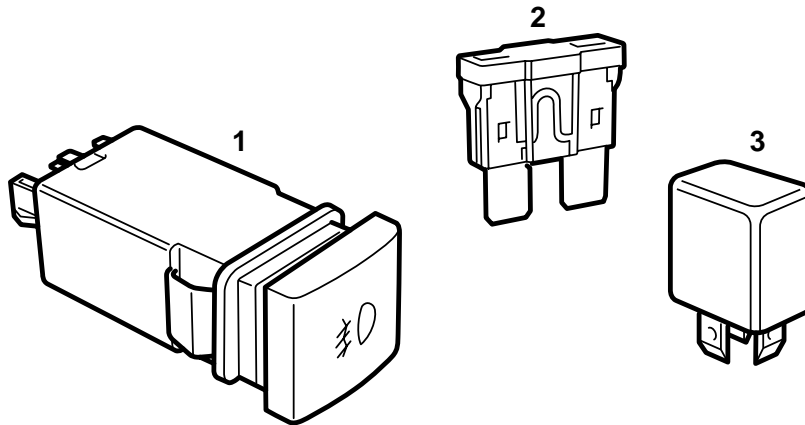


**SAAB****MONTERINGSANVISNING · INSTALLATION INSTRUCTIONS
MONTAGEANLEITUNG · INSTALLATIONS DE MONTAGE**

Saab 900 M95-, Saab 9-3

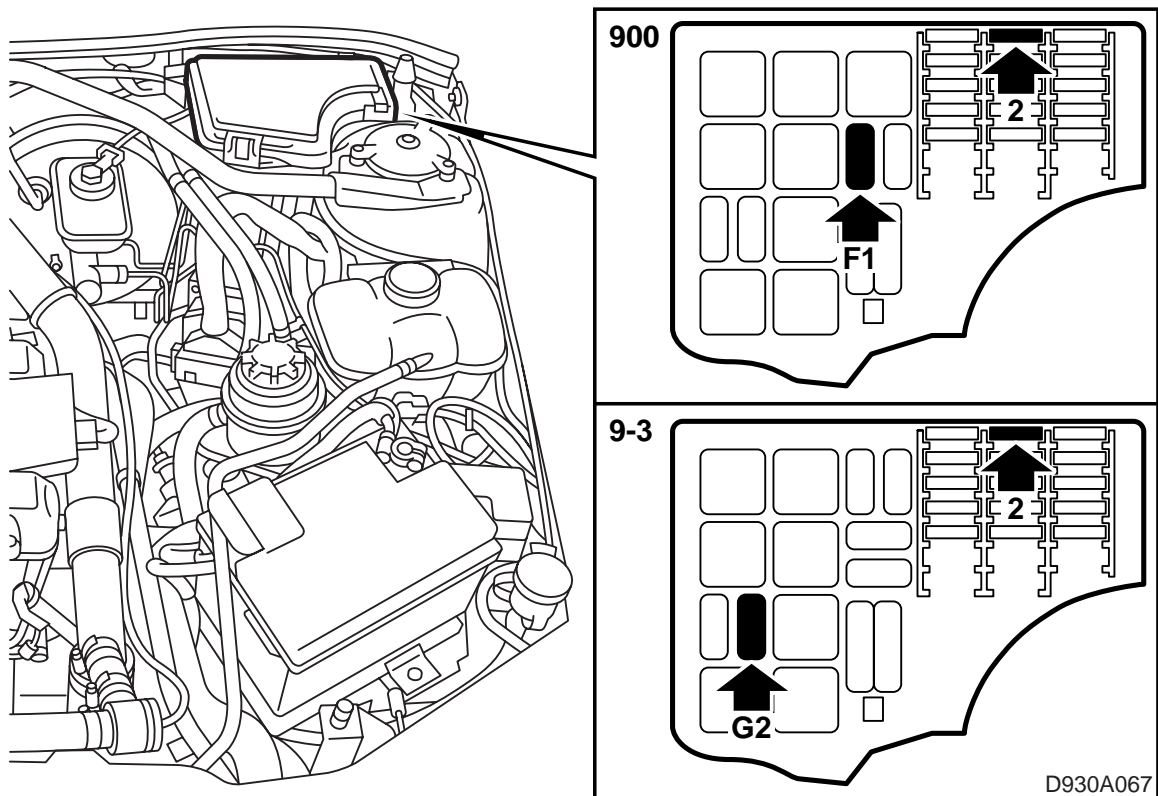
Inkoppling av dimljus

Accessories Part No.	Group	Date	Instruction Part No.	Replaces
400 105 474	3:51-28	Dec 98	86 87 709	86 87 709 Dec 94



D930A072

- 1 Strömställare "Dimljus"
- 2 Säkring 15A
- 3 Relä



- 1 Ta bort batteriets minuspol för att förhindra kortslutning.
- 2 Montera säkringen i elcentralen i motorrummet på position 2.
- 3 Sätt fast reläet på plats märkt **F1** (för Saab 900 M95-96) och **G2** (för Saab 900/9-3 M97-98) i elcentralen i motorrummet.
- 4 Byt ut blindknappen (till vänster om ratten för LHD respektive till höger om ratten för RHD) mot strömställaren märkt med en "lampa".
- 5 Kontrollera funktionen.