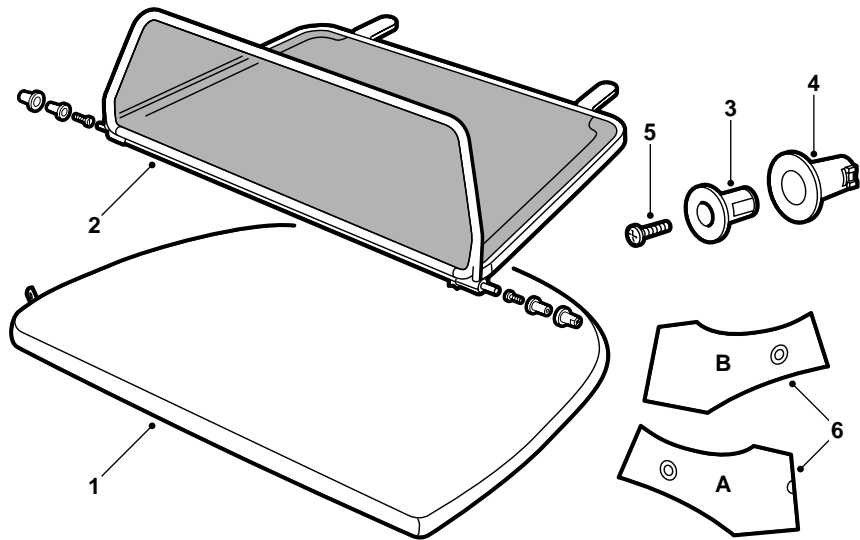


**SAAB****MONTERINGSANVISNING · INSTALLATION INSTRUCTIONS  
MONTAGEANLEITUNG · INSTALLATIONS DE MONTAGE**

## Saab 900 Cabriolet M1995-98, 9-3 Cabriolet

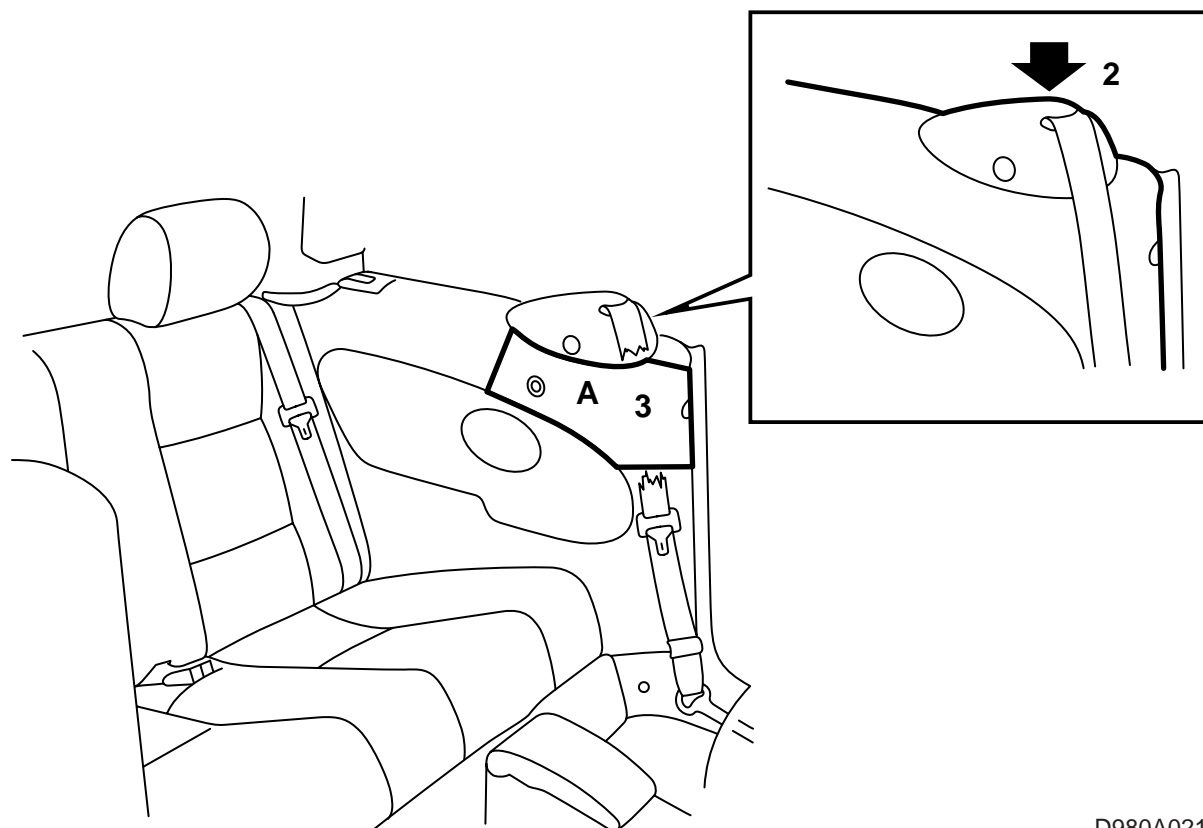
**Vindskydd**

Accessories Part No.	Group	Date	Instruction Part No.	Replaces
400 105 821				
400 105 839				
400 105 847				
400 105 854				
400 110 359				
400 110 367	<b>9:84-01</b>	<b>Sept 97</b>	<b>47 03 906</b>	<b>47 03 906 Mar 95</b>



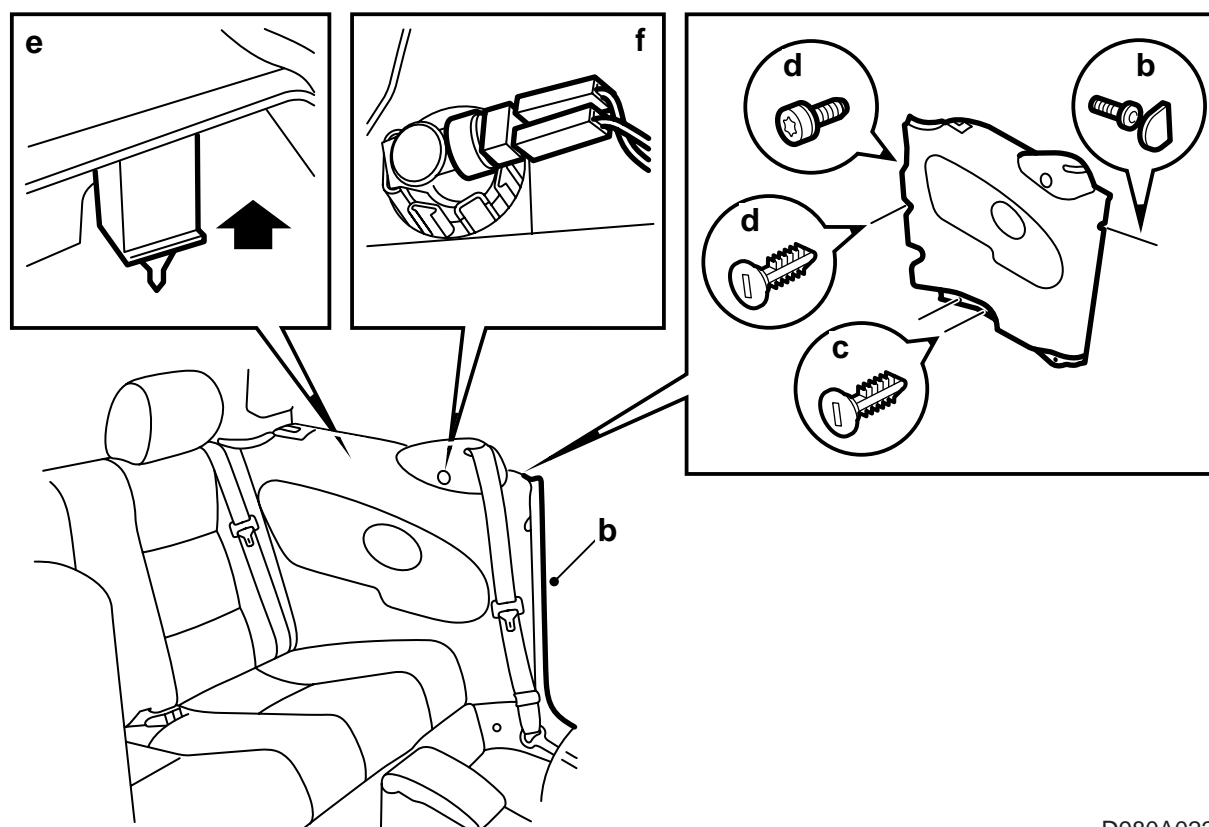
D980A020

- 1 Påse
- 2 Vindskydd
- 3 Fäste (2x)
- 4 Fästkonsol (2x)
- 5 Skruv (2x)
- 6 Mall



D980A021

- 1 Manövrera suffletten till öppet läge med ROOF-knappen, och hissa ner dörr- och sidorutor.
- 2 Kontrollera att omlänkarkåpan för säkerhetsbältet är ordentligt nedtryckt mot sidoklädseln innan mallen placeras.
- 3 Märk ut hålen på båda sidor, genom att placera mallen med A på vänster sida och B på höger sida.
- 4 Placera vindskyddet i bilen genom att sticka in bakre styrningen under nackkuddarna. Kontrollera att de markerade främre fästpunkterna i sidoklädslarna stämmer överens med vindskyddets fästpunkter.
- 5 Ta bort vindskyddet och borra hål i sidoklädslarnas markeringar.
- 6 Ta upp hålen till 14 mm med en hålsåg.



D980A022

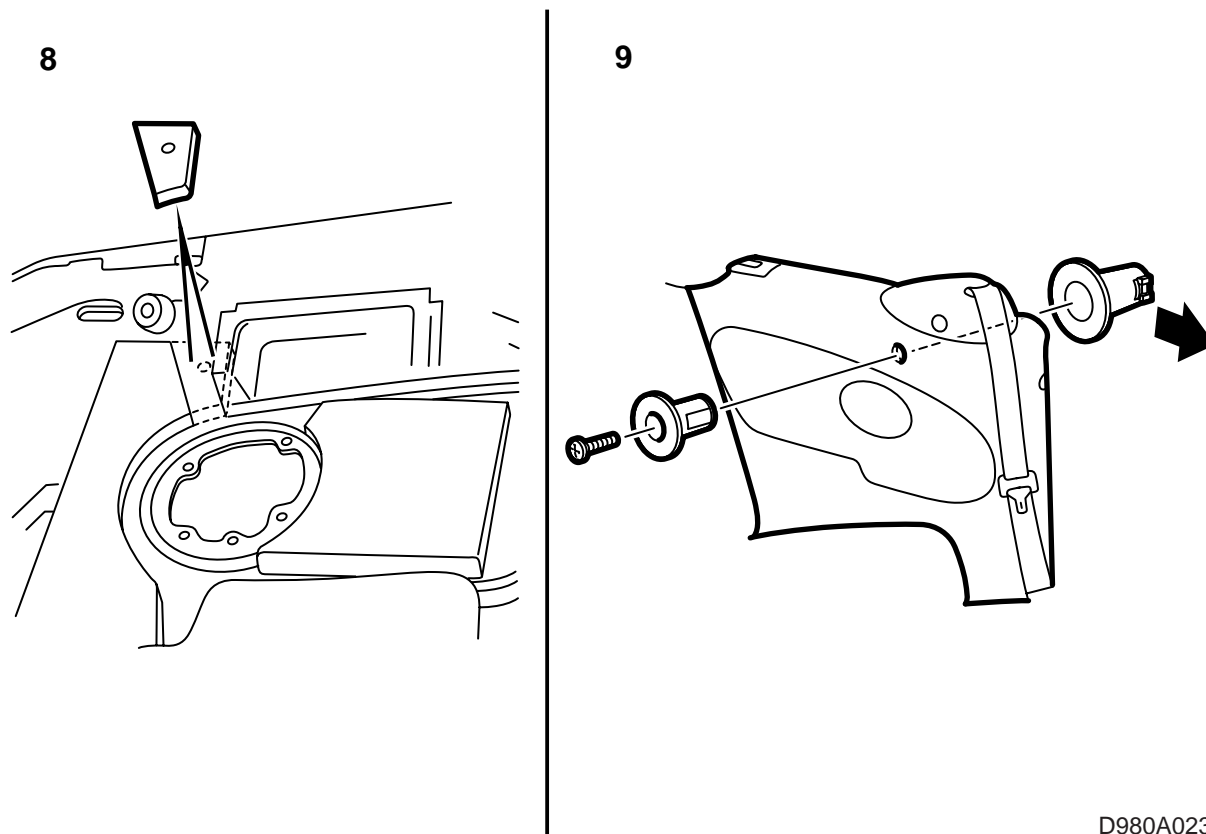
7 Demontera sidklädselarna enligt följande beskrivning.

- a Ta bort sittdynan i baksätet
- b Lossa dörrtätningen från sidklädseln, ta bort täcklocket och ta bort skruven som håller klädseln till b-stolpen.
- c Ta bort plastskruvarna som håller klädseln i den nedre kanten.
- d Fäll ryggestödet framåt och ta bort skruven och plastskruven som håller klädseln i bakkanten.
- e Dra klädseln uppåt för att lossa den från clipset i övre bakre hörn.

### Observera

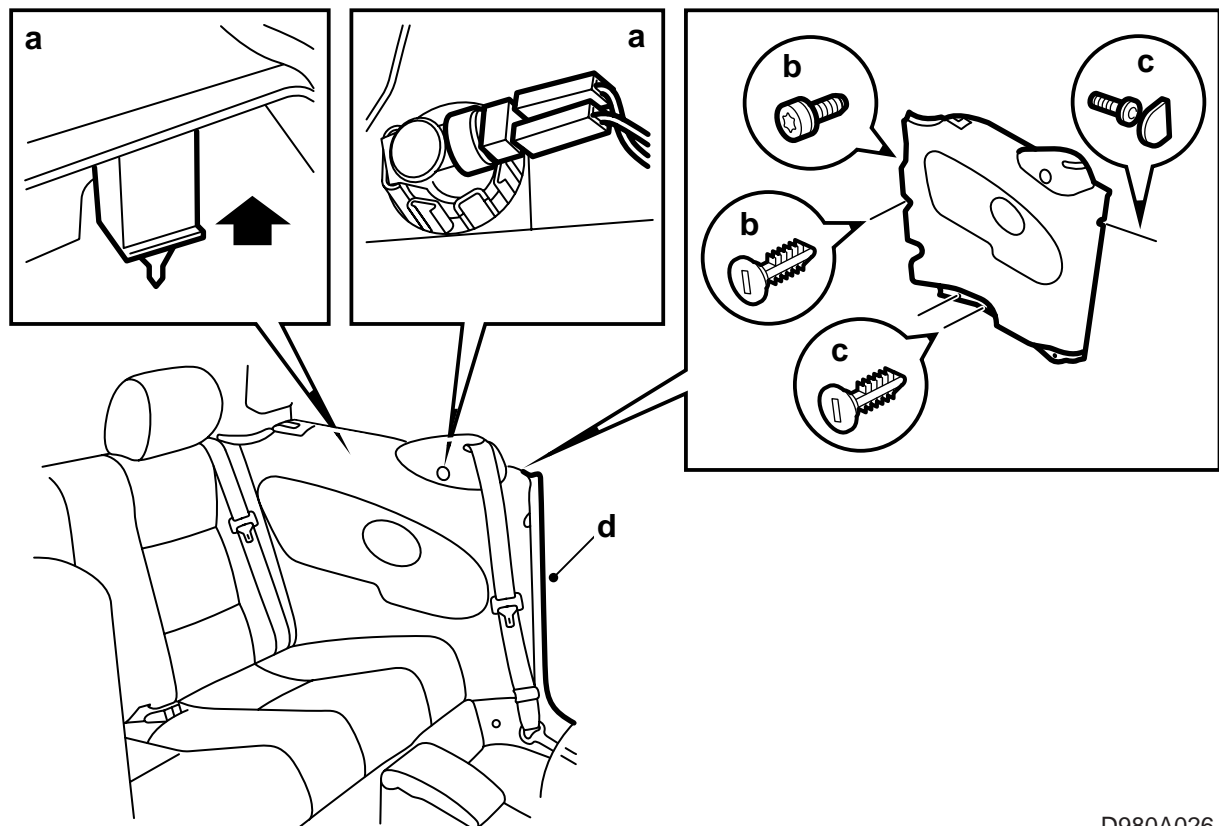
Böj inte klädseln. Klädseln eller clipset kan skadas.

- f Ta loss lampans skarvhus och lägg sidklädseln åt sidan.



- 8 Ta bort skumplasten runt hålen på baksidan av sidoklädslarna och skär rent från limrester.
- 9 Placera fastsättningshylsorna i sidoklädslarna som bilden visar och se till att hylsans plana yta är vänd framåt i bilen.

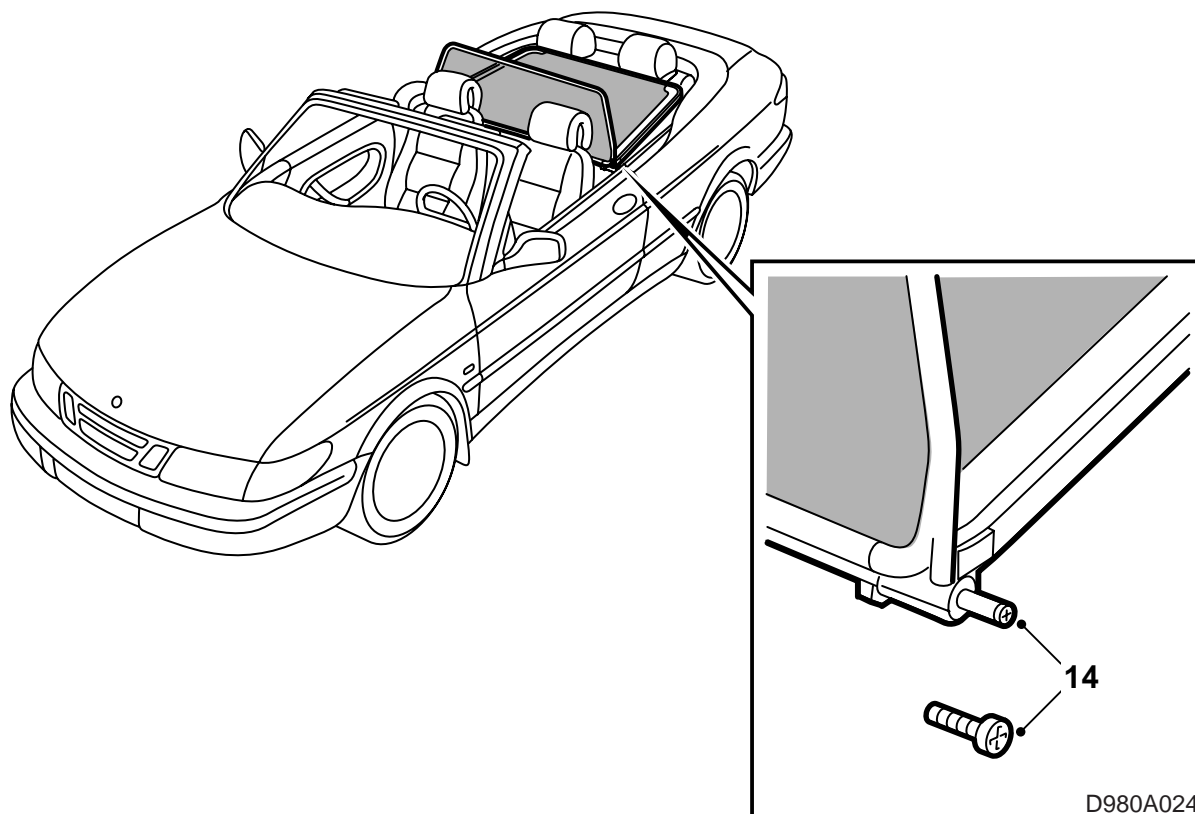
D980A023



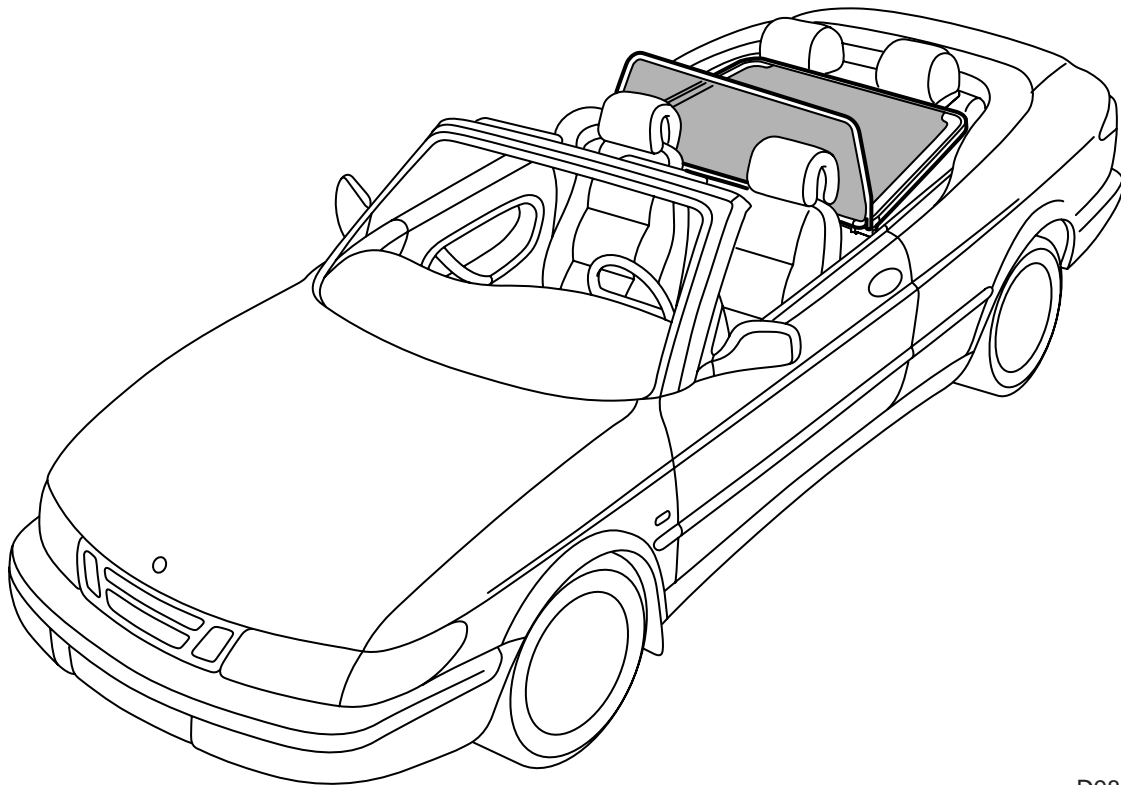
D980A026

#### 10 Montera sidklädslarna.

- a Anslut lampans skarvhus. Sätt klädseln på plats och tryck fast clipset i övre bakre hörnet.
- b Dra fast skruven och tryck fast plastskruvarna som håller klädseln i bakkanten.
- c Res upp ryggstödet och tryck fast plastclipsen som håller klädseln i nedre kanten. Dra fast skruven som håller klädseln till b-stolpen.
- d Tryck därefter fast täcklocket och sätt tillbaka dörrtätningen.



- 11 Dammsug bilen
- 12 Sätt tillbaka sittdynan i baksätet.
- 13 Placera vindskyddet i bilen och tryck i de främre styrpinnarna.
- 14 Kontrollera att inget glapp finns i de främre fästpunkterna. I så fall, justera med de två skruvarna i ändarna på styrpinnarna.
- 15 Förvara alltid vindskyddet i påsen när det inte används. Lägg det i bagagerummet med de främre styrpinnarna riktade uppåt.
- 16 Lägg monteringsanvisningen i handskfacket.



D980A025

Placera vindskyddet över baksätet genom att sticka in bakre styrningarna under nackkuddarna och tryck i de främre styrpinnarna i hålen i sidoklädslarna.

---

**Observera**

Justera inte framsätets ryggstöd så mycket att det går emot vindskyddet.

---

**Demontering**

Tryck tillbaka de främre styrpinnarna och lyft ur vindskyddet från baksätets nackkuddar.

---

**Observera**

Förvara alltid vindskyddet i plastpåsen när det inte används. Lägg det i bagagerummet med de främre styrpinnarna riktade uppåt.

---

**Tvättning**

Använd en linneduk och en tvållösning. Tryck försiktigt mot den perforerade plastfilmen.

---

**Observera**

Använd aldrig tvättbensin eller andra lösningsmedel.

---