

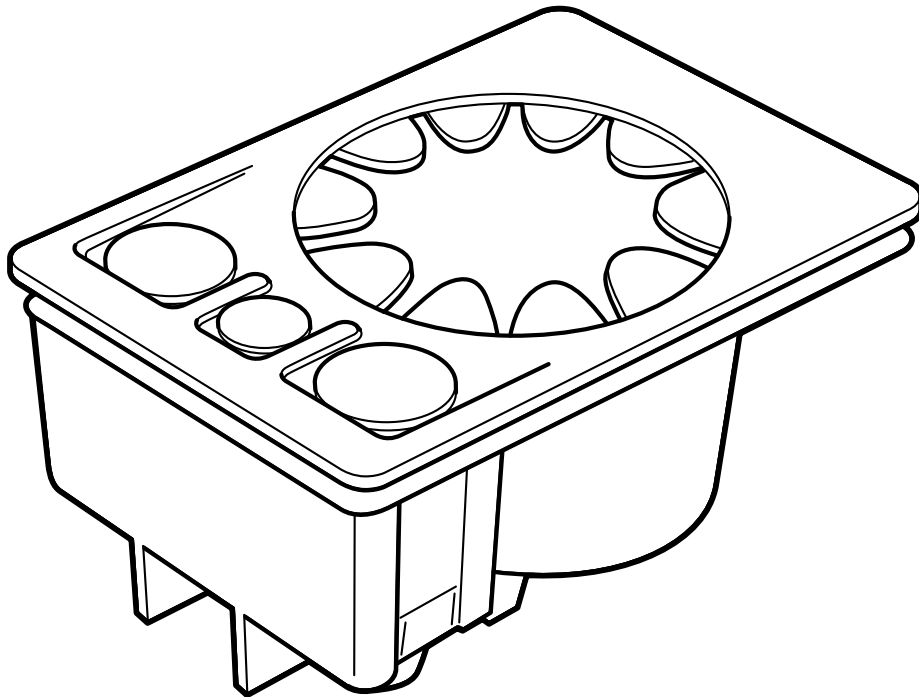


**MONTERINGSANVISNING · INSTALLATION INSTRUCTIONS
MONTAGEANLEITUNG · INSTALLATIONS DE MONTAGE**

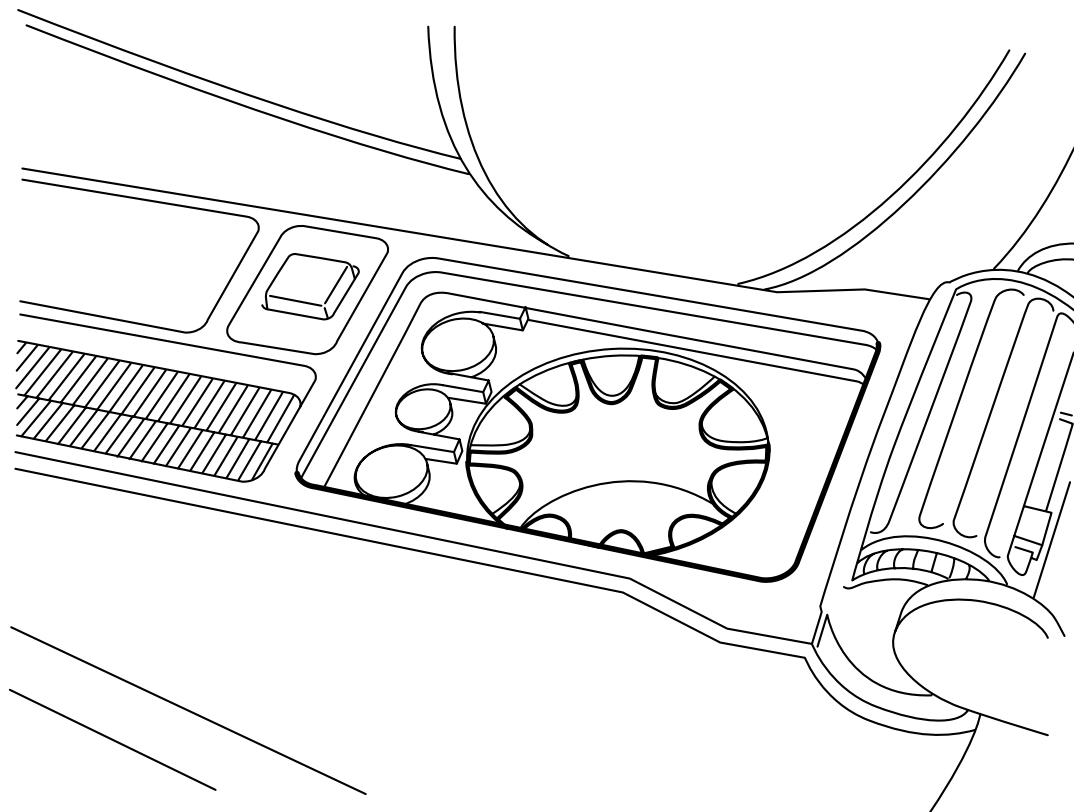
Saab 900 M94-, Saab 9-3

Kopphållare

| Accessories Part No. | Group | Date | Instruction Part No. | Replaces |
|----------------------------|---------|--------|----------------------|------------------|
| 400 106 076 400 126 504 | 9:85-02 | Aug 00 | 47 90 424 | 47 90 424 Feb 99 |



D980A147



D980A148

- 1 Ta ur mattan som ligger i botten på förvaringsfacket.
- 2 Placera därefter kopphållaren enligt bilden.