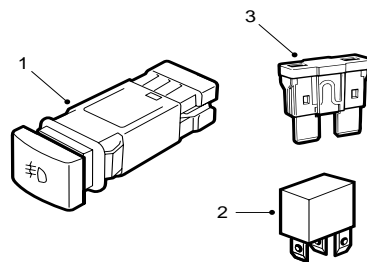


**SAAB****MONTERINGSANVISNING · INSTALLATION INSTRUCTIONS
MONTAGEANLEITUNG · INSTALLATIONS DE MONTAGE**

Saab 9-5

Installationssats dimljus

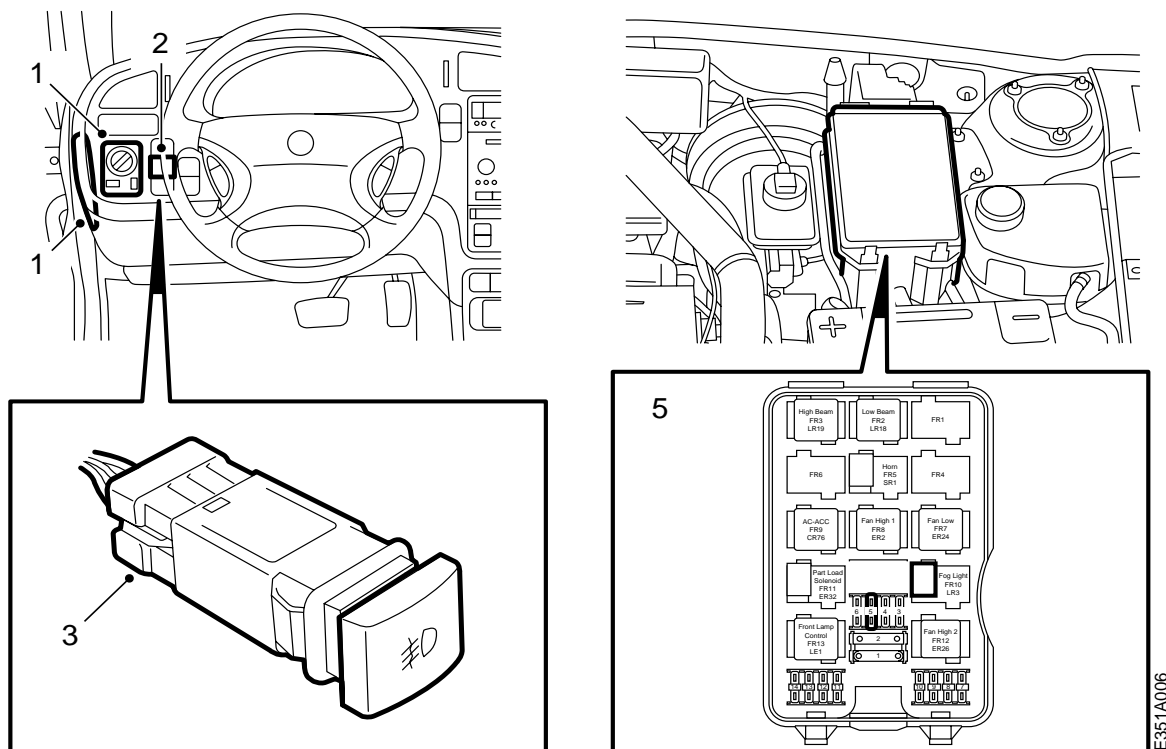
Accessories Part No.	Group	Date	Instruction Part No.	Replaces
400 106 209	3:51-32	Jan 99	47 85 242	47 85 242 Apr 97



E351A005

- 1 Strömställare
- 2 Relä
- 3 Säkring

OBS! Lyktor ingår ej!



E351A006

- 1 Öppna luckan till instrumentpanelens säkringshållare och demontera ljusströmställaren.
- 2 Demontera det mittersta täcklocket bredvid ljusströmställaren.
- 3 Lossa kontaktstycket från täcklocket och anslut detta till satsens strömställare.
- 4 Sätt tillbaka ljusströmställaren och stäng säkringsluckan.
- 5 Öppna motorrummets elcentral och montera satsens relä och säkring enligt figur på lockets insida:
Reläet i pos. 10.1
Säkring i pos. 5.
- 6 Funktionskontrollera dimljusen samt kontrollera att dimljusen bara kan sättas på enligt krav för respektive land.
- 7 Ställ bilen på plant golv och justera dimljusen med höjdinställningskruven på lampornas baksidor.