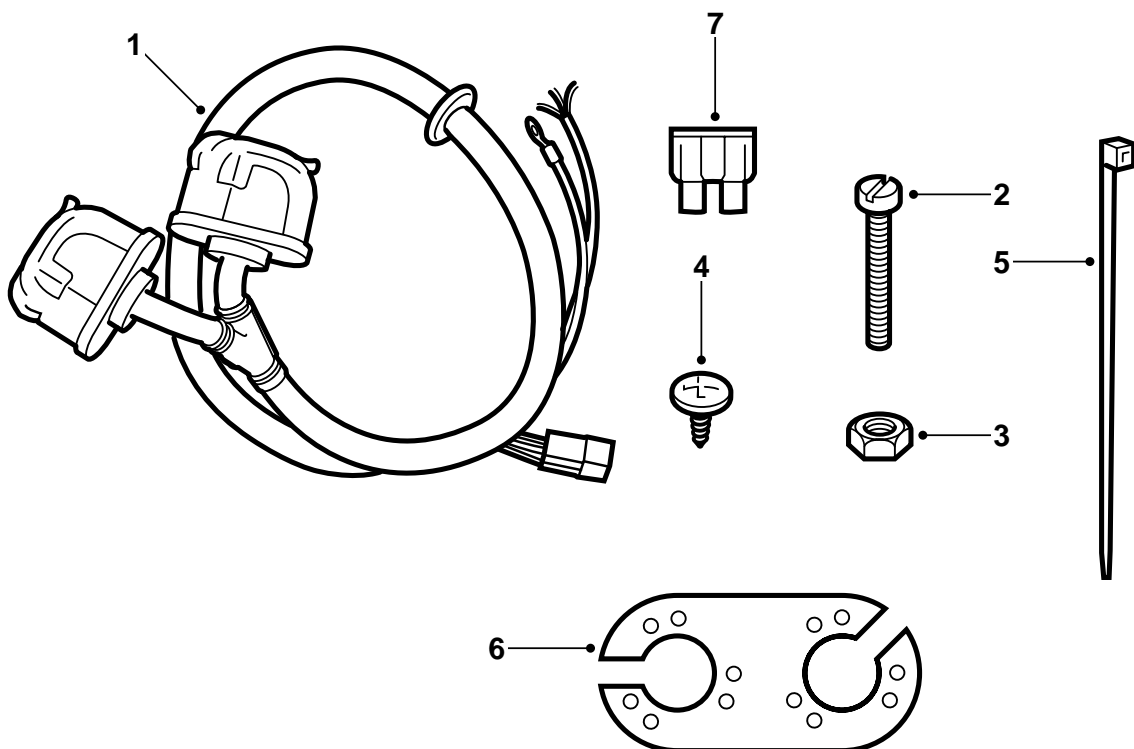


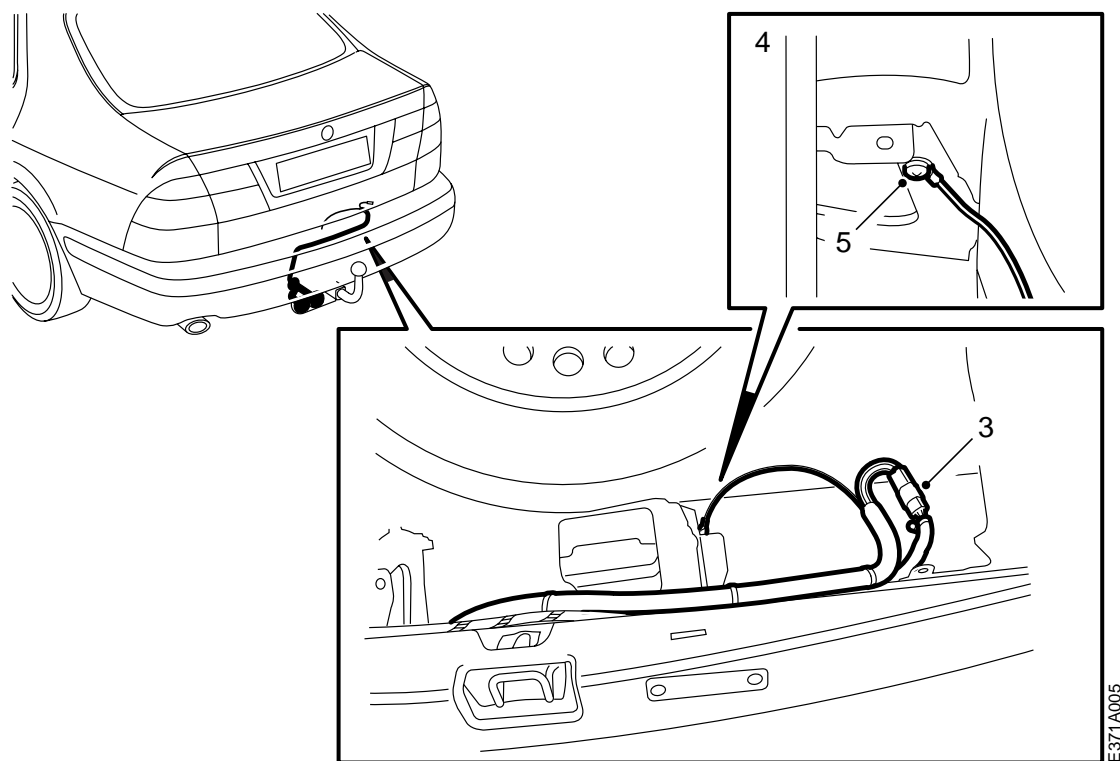
**SAAB****MONTERINGSANVISNING · INSTALLATION INSTRUCTIONS
MONTAGEANLEITUNG · INSTALLATIONS DE MONTAGE****Saab 9-5****Ledningsnät, 7+7-pol**

Accessories Part No.	Group	Date	Instruction Part No.	Replaces
400 106 290	3:71-22	June 98	48 06 998	48 06 998 Aug 96



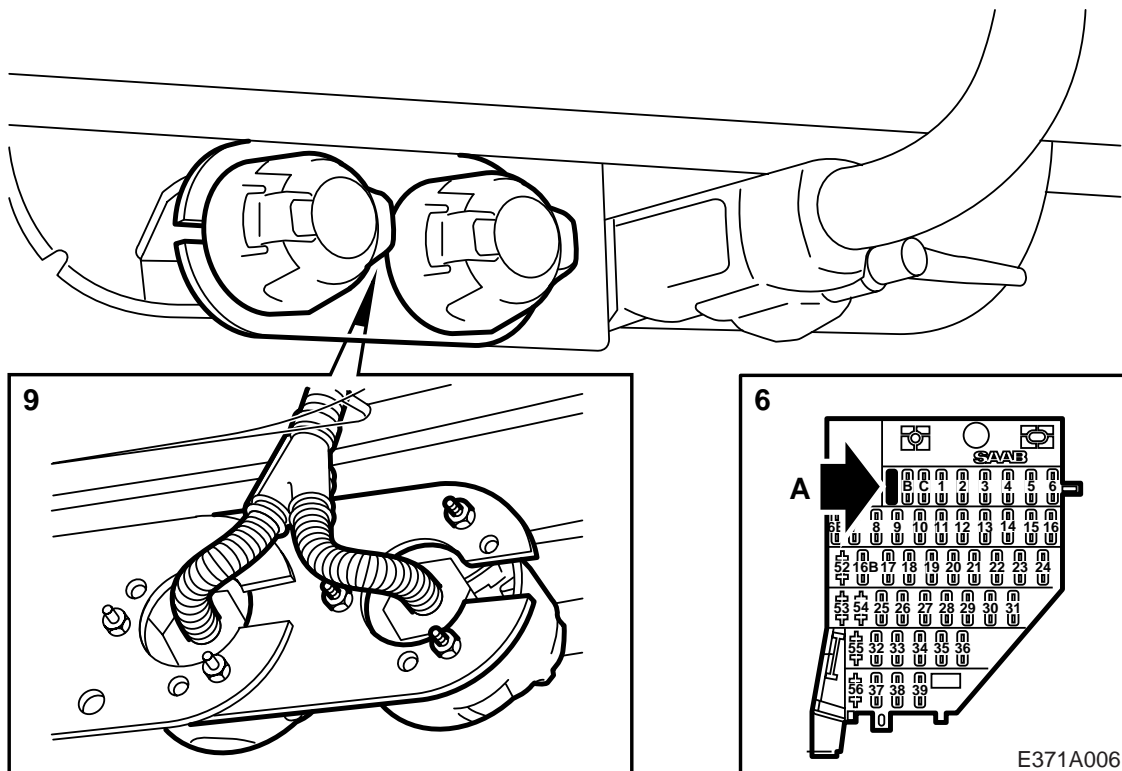
E371A004

- 1 Dragkontakt, 7-pol
- 2 Skruv (x6)
- 3 Mutter (x6)
- 4 Plåtskruv
- 5 Spännband (x3)
- 6 Konsol
- 7 Säkring

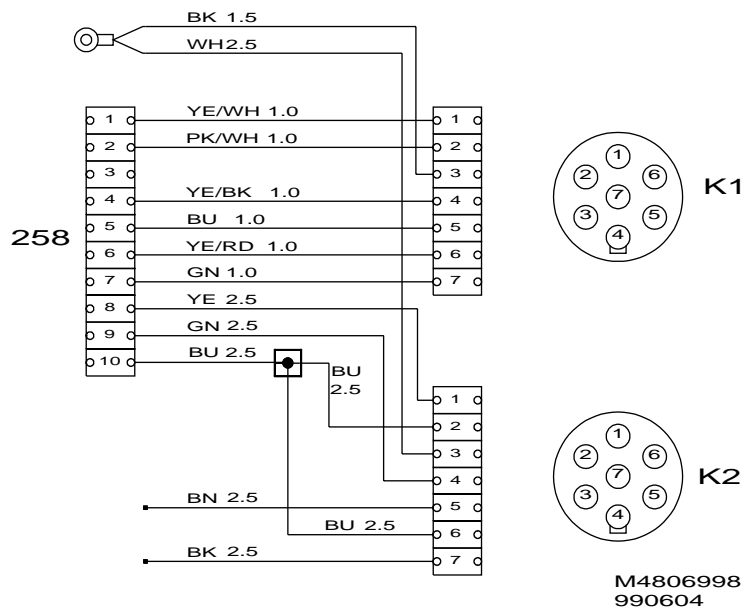


Utgångsläge: Bakre stötfångare demonterad.

- 1 Demontera gummipluggen på bakstammen.
- 2 Dra in satsens ledningsnät till bagagerummet.
- 3 Anslut dragets ledningsnätskontakt till bilens ledningsnätskontakt. Isolera de lösa kabeländarna.
- 4 Borra ett hål med \varnothing 5,0 mm:s borrhål på höger förstärkningsplåt, se bild.
- 5 Skrapa bort färgen runt borrhålet och skruva fast ledningsnätets jordkabel med plåtskruven.



- 6 Montera säkringen (25A) på plats A i instrumentpanelens säkringscentral på kortsidan vid förardörren.
- 7 Funktionskontrollera uttaget.
- 8 Montera draget (se separat monteringsanvisning) samt stötfångaren.
- 9 Montera kontakterna på dubbelplåtarna så att luckorna öppnas åt vänster.
- 10 Justera ledningsnätet mellan kontakt och bakstam.
- 11 Montera ledningsnätets gummibussning i bakstammens genomföringshål.
- 12 Fixera ledningsnätet med spännband.



Elschema

Tabell A + B avser dragets 7+7-poliga anslutnings-kontakter.

A

- 1 Vänster blinkers
- 2 Dimbakljus
- 3 Jord
- 4 Höger blinkers
- 5 Parkeringsljus höger
- 6 Bromsljus
- 7 Parkeringsljus vänster

B

- 1 Backljus
- 2 Används ej
- 3 Jord
- 4 Används ej
- 5 Används ej
- 6 +30
- 7 Används ej