

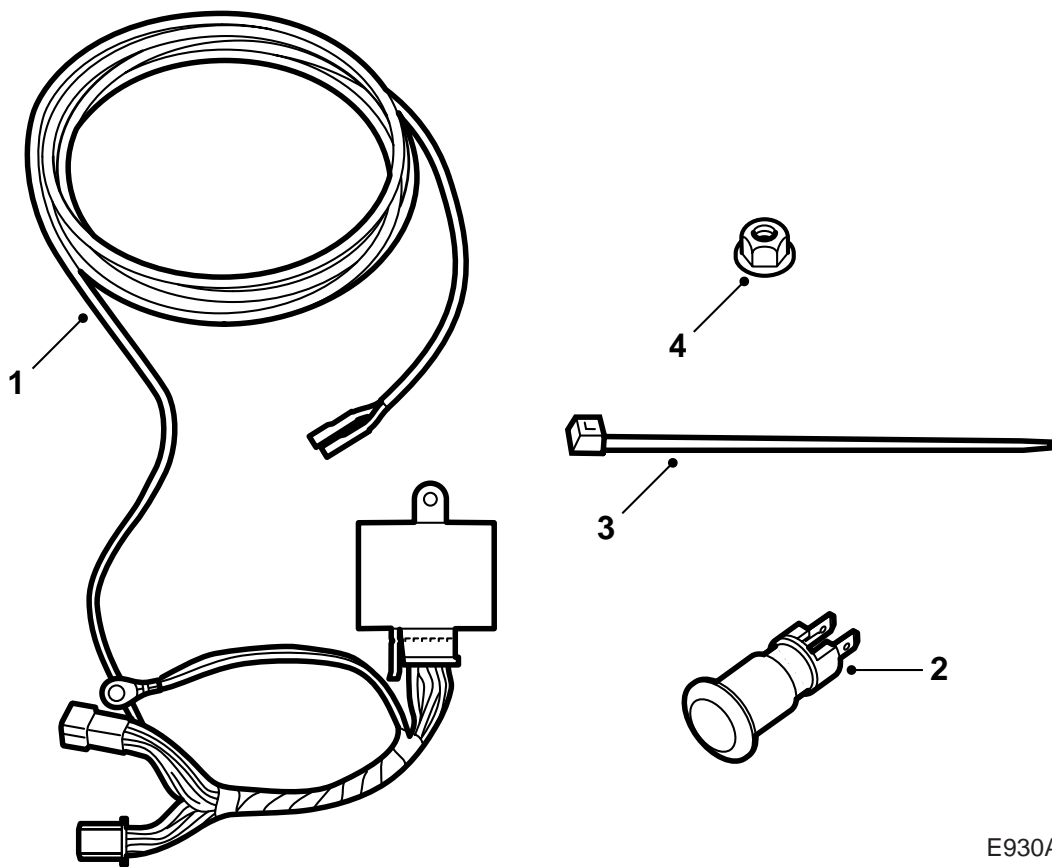


**MONTERINGSANVISNING · INSTALLATION INSTRUCTIONS
MONTAGEANLEITUNG · INSTRUCTIONS DE MONTAGE**

Saab 9-5

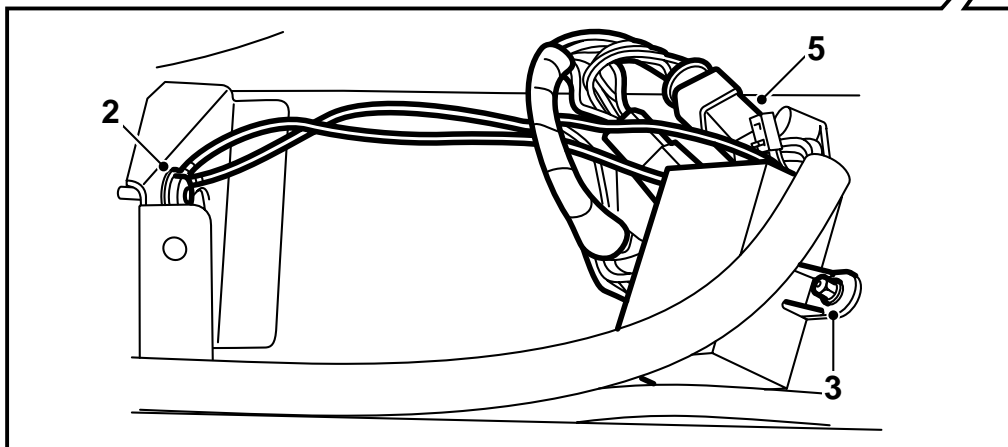
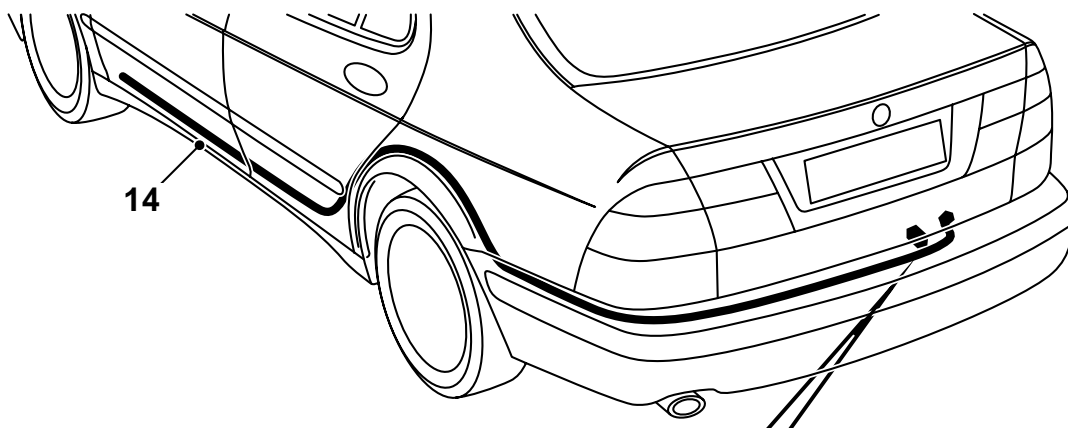
Ledningsnät, signalövervakning

Accessories Part No.	Group	Date	Instruction Part No.	Replaces
400 106 316	3:71-25	Nov 03	48 05 149	48 05 149 Jun 98



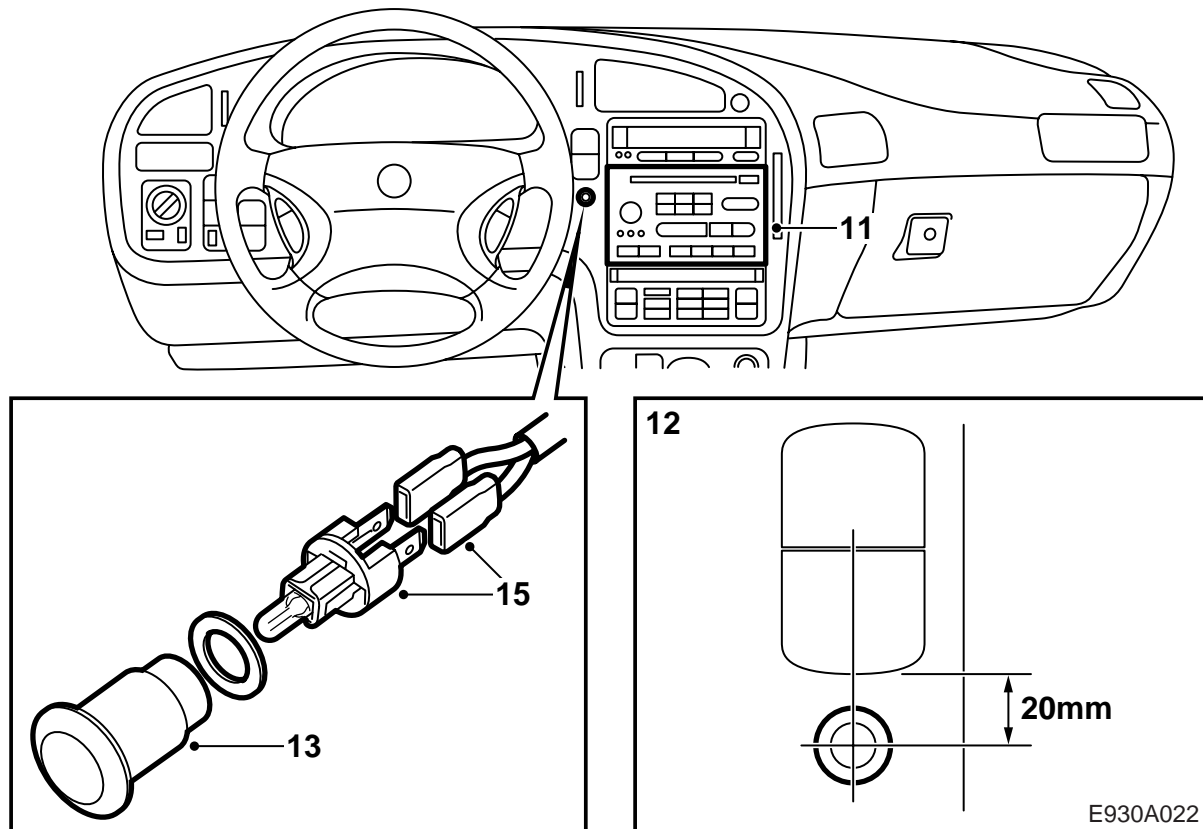
E930A021

- 1 Ledningsnätsats
- 2 Indikeringslampa
- 3 Spännband (x5)
- 4 Plastmutter



E930A018

- 1 Demontera avtäckningen på bakstammen samt lyft upp bagagerumsmattan
- 2 Anslut signalövervakningens jordkabel till jordpunkten på den högra förstärkningsplåten.
Om dragets ledningsnät inte är monterat: Borra med 5,0 mm borrar i höger förstärkningsplåt för att skapa en jordanslutning. Skrapa bort omkring borrhålet för att få bättre jordkontakt. Anslut jordkabeln.
- 3 Montera styrdonet på svetsbulten som sitter på bakstammen.
- 4 Dela skarvhuset för dragets ledningsnät.
- 5 Anslut ledningsnätet för styrdon och reläbox mellan bilens och dragets ledningsnät.
- 6 Klipp av den röd/vita kabeln som är lagd i en ögla utanpå bilens ledningsnät intill kontaktdonet för dragets ledningsnät. Isolera kabelns ändrar och fixera dem intill ledningsnätet.
- 7 **Om kontrollampan inte ska användas:** Fixera ledningsnätet i framkant så att domkraften inte skaver mot nätet. Fortsätt med punkt 19.
Om kontrollampan ska användas: Vik undan klädseln på bagagerummets vänstra sida.
- 8 Fäll upp baksätets sittdyna och fäll fram ryggdynan.
- 9 Demontera tröskelskydden för ledningsnät vid bak- och framdörr på vänster sida.
- 10 **LHD:** Demontera avtäckningen vid pedalerna.
RHD: Demontera avtäckningen under handskfacksluckan.

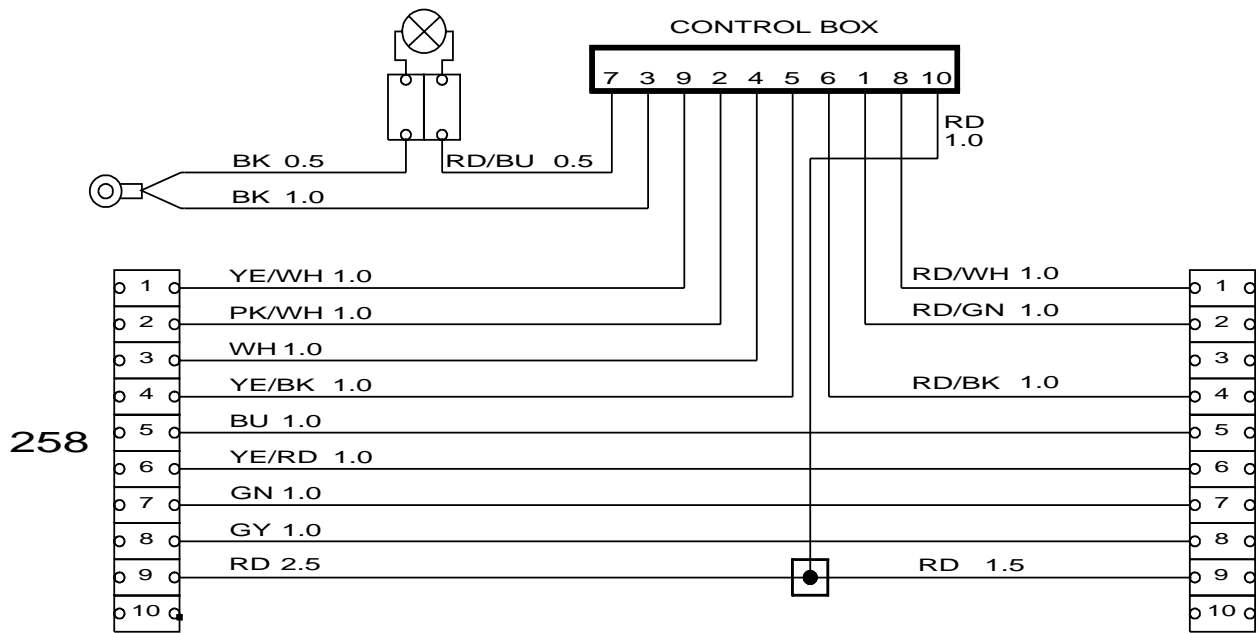


- 11 Demontera radio och radiokonsol.
- 12 Borra ett 12 mm hål i instrumentpanelen under strömställarschaktet mellan radion och ratten.
- 13 Dra isär lamphållaren och montera linsen i hålet med hjälp av clipset.
- 14 Dra fram lampans ledningsnät utefter det ordinarie ledningsnätet över bakre hjulhus ner mot tröskeln och fram till lamphållaren.
- 15 Anslut nätet till lampan och montera den i linsen.
- 16 **LHD:** Fixera nätet i befintligt nät.
RHD: Tejpa fast nätet på hjulhuset.
- 17 Fixera nätet med spännbanden.

Observera

Ledningsnätet får inte komma i kontakt med rörliga delar. I bagagerummet måste nätet fixeras i framkant så att domkraften inte skaver mot nätet.

- 18 Kontrollera funktionen.
- 19 Sätt tillbaka losstagna delar



M4805149
990604

Elschema

258 Bilens anslutning för dragkontakt