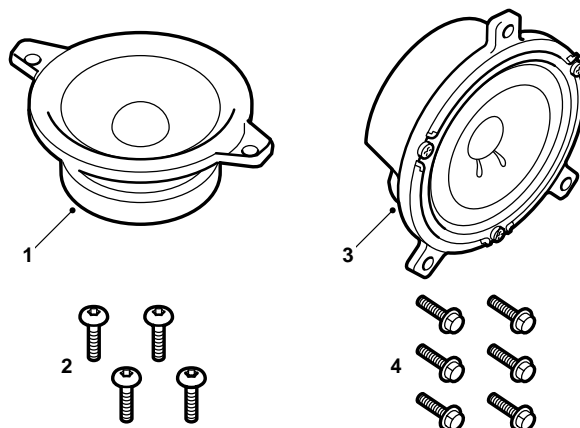


**SAAB****MONTERINGSANVISNING · INSTALLATION INSTRUCTIONS  
MONTAGEANLEITUNG · INSTALLATIONS DE MONTAGE**

## Saab 9-5

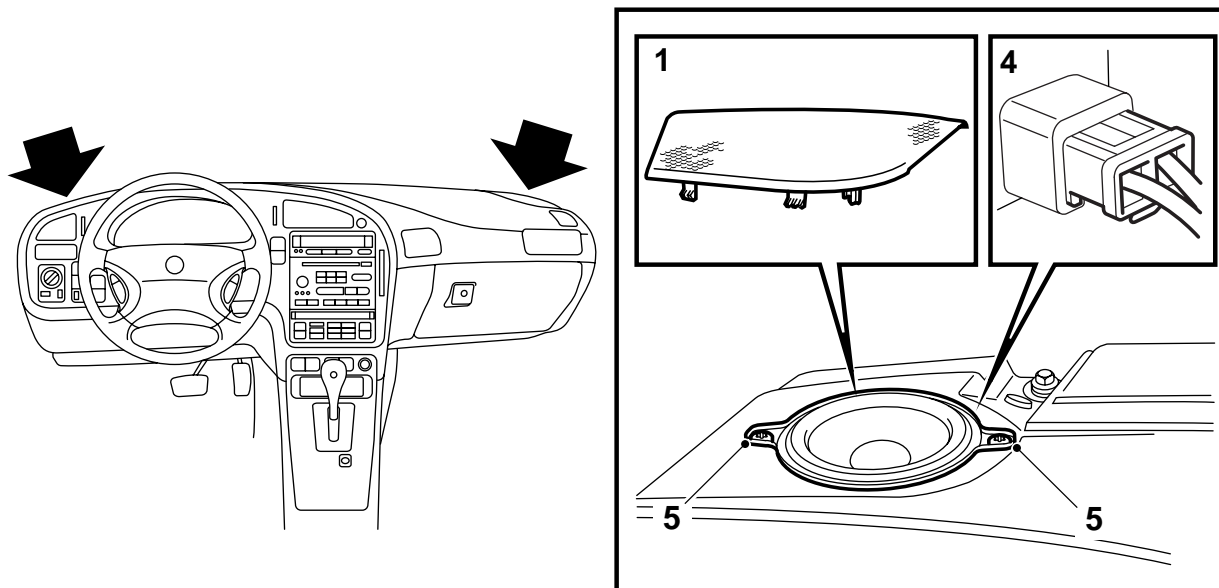
**Högtalare, instrumentpanel/bakdörr**

Accessories Part No.	Group	Date	Instruction Part No.	Replaces
<b>400 106 753</b> <b>400 106 746</b>	<b>9:36-3</b>	<b>Feb 99</b>	<b>47 12 279</b>	<b>47 12 279 Nov 96</b>



E930A104

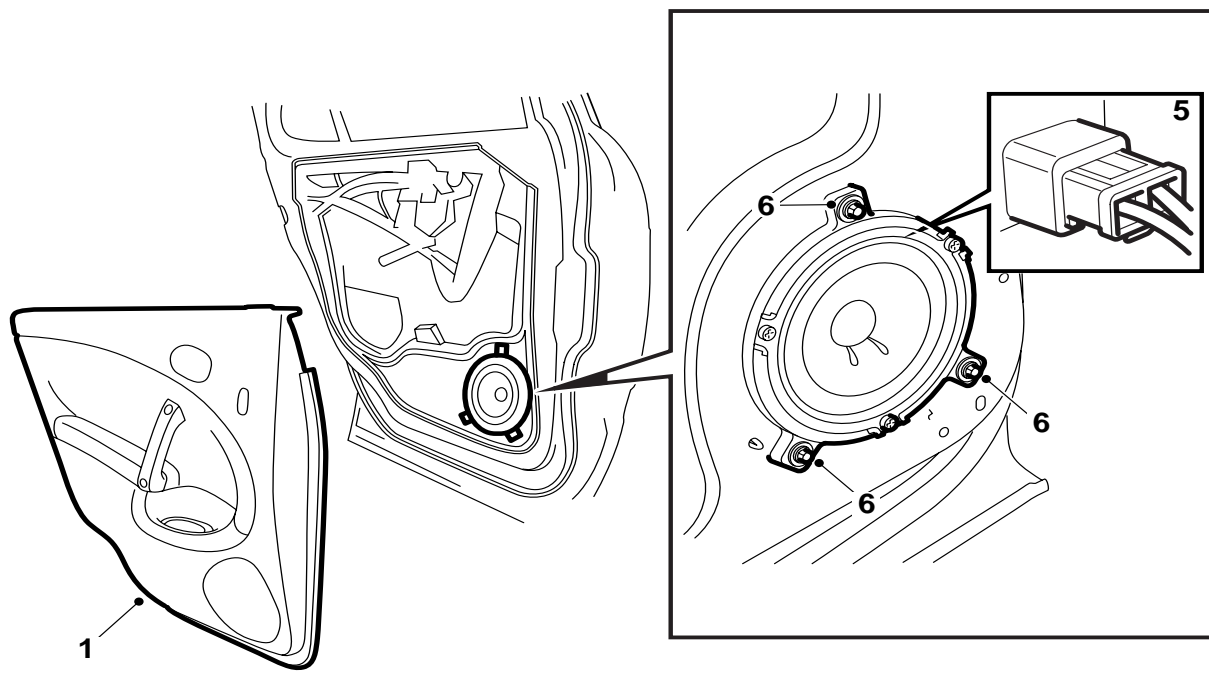
- 1 Högtalare, instrumentpanel (x2).
- 2 Skruv, instrumentpanel (x4).
- 3 Högtalare, bakdörrar (x2).
- 4 Skruv, bakdörrar (x6).



E367A005

### Högtalare, instrumentpanel

- 1 Ta loss högtalargallret.
- 2 Lokalisera anslutningskontakten för högtalaren.
- 3 Klipp av spännbandet som håller fast ledningen.
- 4 Anslut kontakten till högtalaren.
- 5 Sätt högtalaren på plats och dra fast den med två skruvar.
- 6 Montera den andra högtalaren på samma sätt.
- 7 Aktivera radion och kontrollera att båda högtalarna fungerar.
- 8 Sätt tillbaka (snäpp fast) båda högtalargallren.



E367A007

### Högtalare, bakdörrar

- 1 Lossa och ta bort dörrklädseln på bakdörren.
- 2 Skär ut för högtalare i dörrklädseln enligt markering på klädselns baksida.
- 3 Lokalisera anslutningskontakten för högtalaren.
- 4 Klipp av spännbandet som håller fast ledningen.
- 5 Anslut kontakten till högtalaren.
- 6 Sätt högtalaren på plats och dra fast den med tre skruvar.
- 7 Montera högtalaren i den andra bakdörren på samma sätt.
- 8 Aktivera radion och kontrollera att båda högtalarna fungerar.
- 9 Montera tillbaka dörrklädseln.