

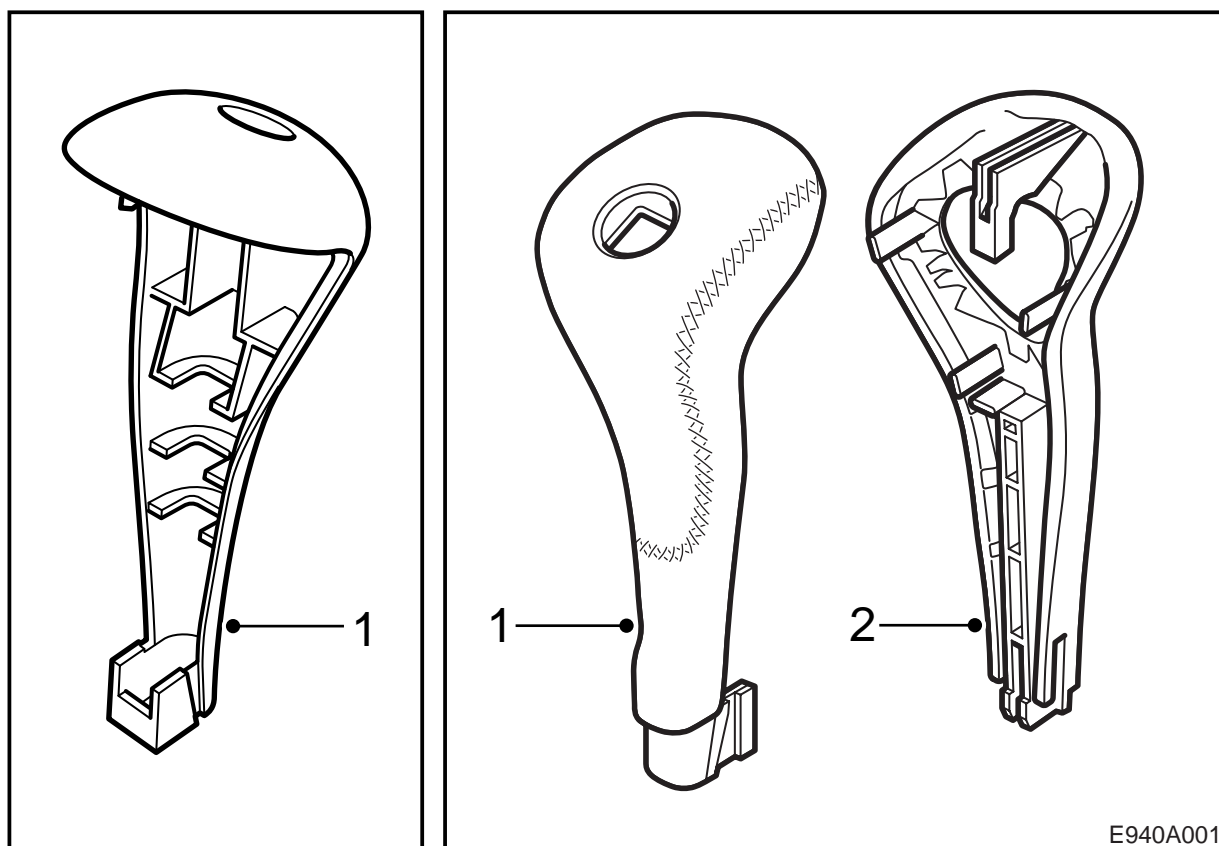


**MONTERINGSANVISNING · INSTALLATION INSTRUCTIONS
MONTAGEANLEITUNG · INSTRUCTIONS DE MONTAGE**

Saab 9-3, Saab 9-5

Växelväljare i läder/trä/ kolfiber

Accessories Part No.	Group	Date	Instruction Part No.	Replaces
400 107 090 400 107 116 400 112 587 400 131 132	9:43-2	May 01	47 77 017	47 77 017 Apr 01

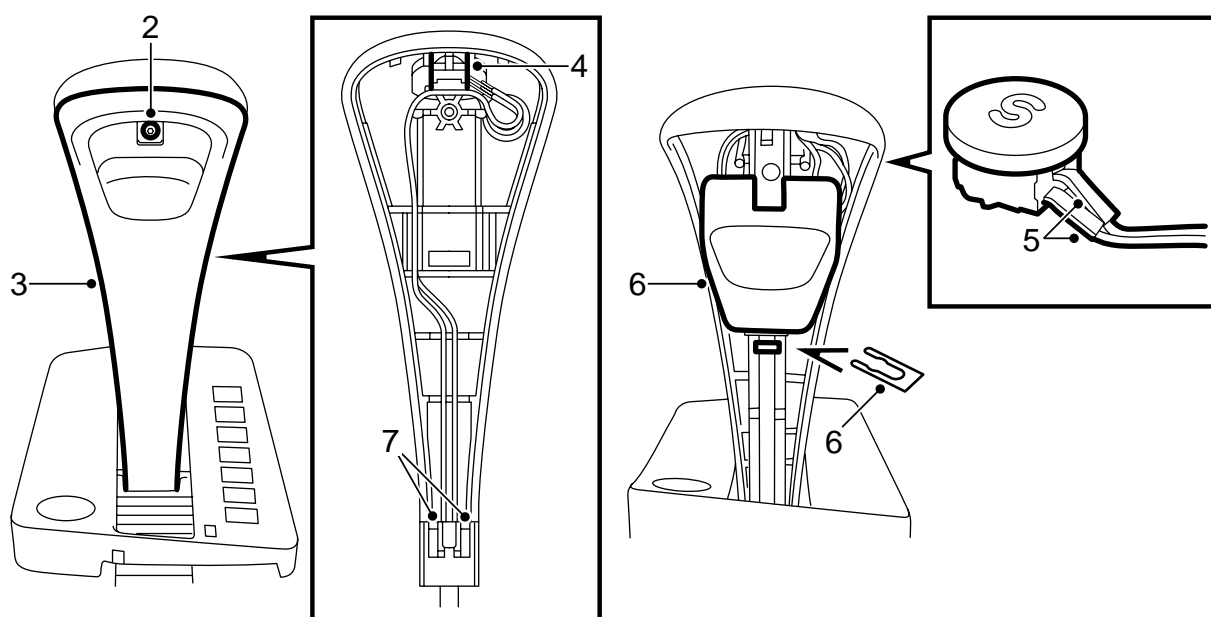


400 107 090

- 1 Växelväljare
- 2 Främre del, växelväljare

400 107 116/ 400 112 587/400 131 132

- 1 Växelväljare



E440A002

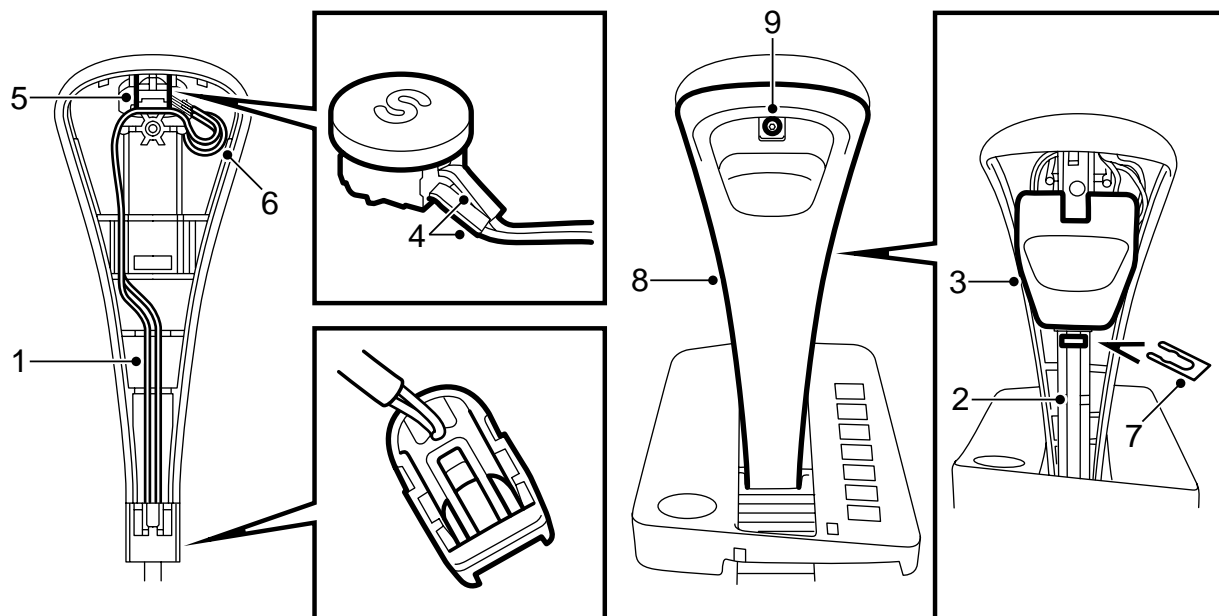
Demontering

- 1 Ställ växelväljaren i läge D.
- 2 Demontera skruven som håller den främre delen av växelväljarhöljet.
- 3 Demontera den främre delen.
- 4 Lyft försiktigt upp bakre höljet och tryck upp SPORT-knappen underifrån.
- 5 Lägg ett skydd under så att inte lödtenn droppar på mittkonsolen. Löd loss SPORT-knappen.
- 6 Demontera låsningen och dra upp spärrknappen tillsammans med den bakre delen av växelväljarhöljet. Elledningarna stannar kvar i spakhöljet

Notera

Spakhöljet kan vara trögt att få upp. Akta kablar-
na.

- 7 Ta vara på det fett som finns i växelväljaren (växelväljarens underkant och i spärrknappen).



E440A003

Montering

- 1 Lägg elledningarna på plats i nedre delen av spakhöljet och montera spakhöljet på spaken.
- 2 Återinfatta kontaktytorna mellan U-profilen och spärrknappen. Använd det tillvaratagna fettet eller använd Gleitmo 585 K, alternativt Gleitmo 815 (art. nr. 302 53 68).
- 3 Montera spärrknappen och tryck ner spakhöljet så att skruvhålet kommer mitt för hålet i växelväljaren. Dra samtidigt elledningarna upp mot SPORT-knappen.

Observera

Se till så att inte elledningarna kommer i kläm.

- 4 Lägg ett skydd över mittkonsolen under växelväljaren. Trä ut elledningarna genom hålet och löd fast SPORT-knappen.
- 5 Tryck fast SPORT-knappen.
- 6 Lägg elledningarna i en ögla så att de inte kommer i kläm.
- 7 Montera låsningen till spärrknappen.
- 8 **Växelväljare läder:** Montera den främre delen av växelväljarhöljet som bifogas i satsen.
Växelväljare trä/kolfiber: Montera tillbaka den främre delen av växelväljaren.
- 9 Skruva ihop växelväljaren.