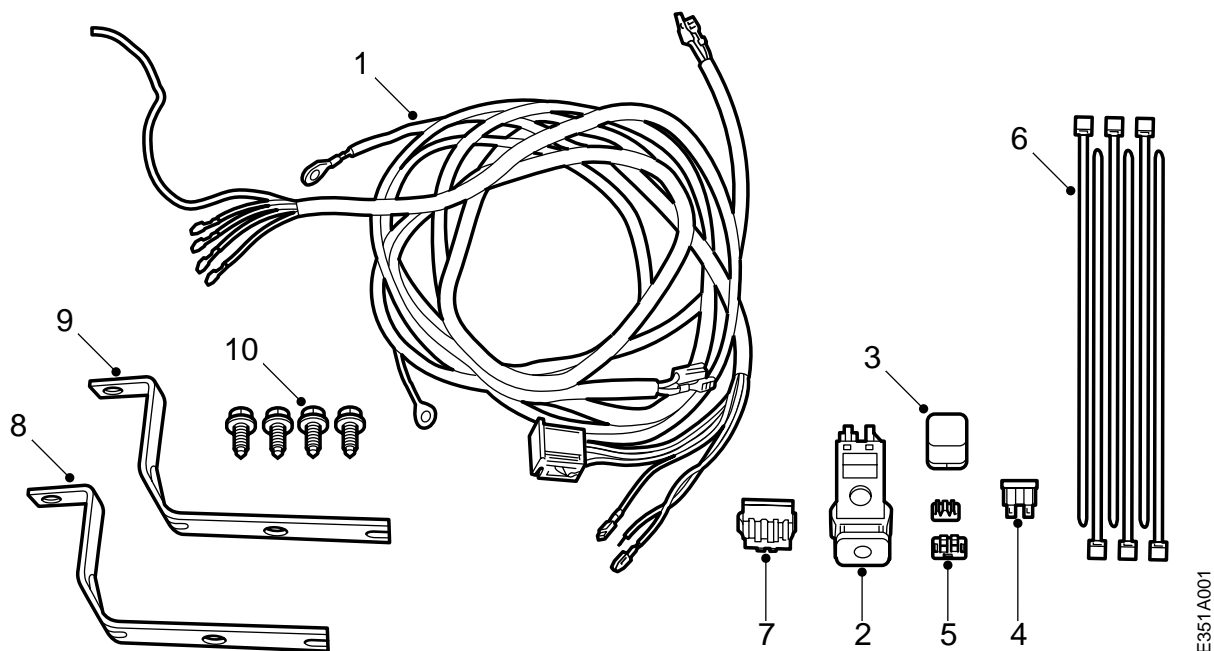


**SAAB****MONTERINGSANVISNING · INSTALLATION INSTRUCTIONS  
MONTAGEANLEITUNG · INSTALLATIONS DE MONTAGE**

## Saab 9-5

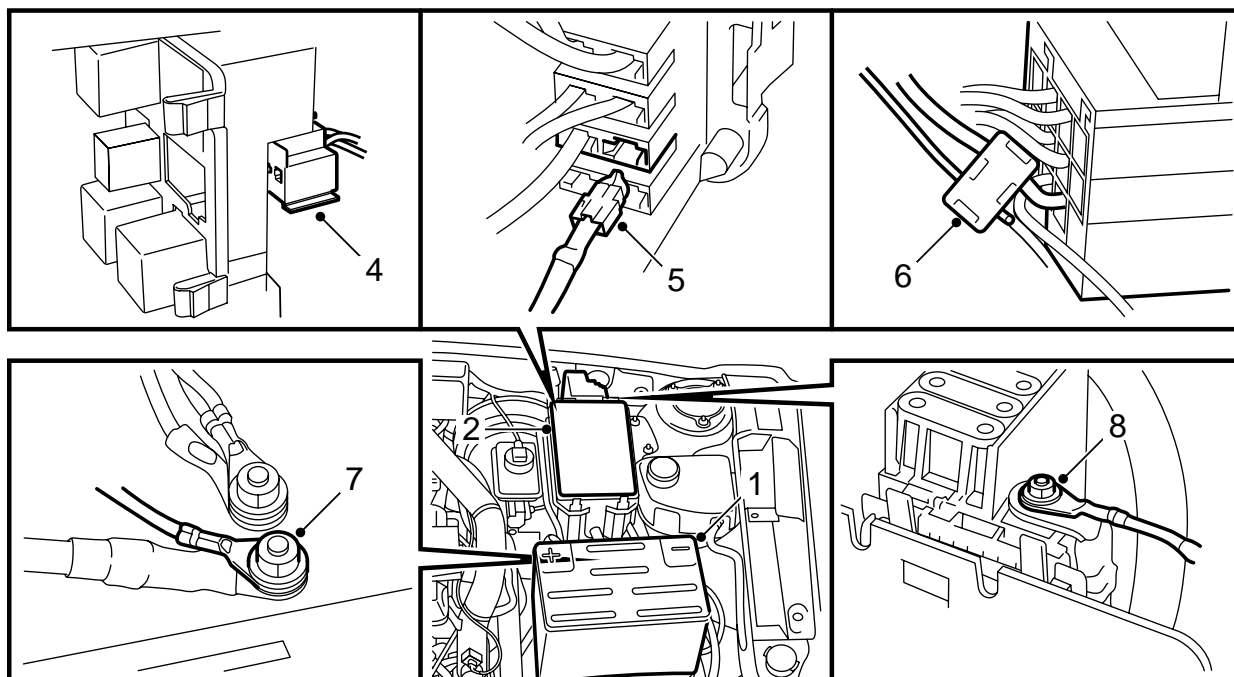
**Installationssats, extraljus**

Accessories Part No.	Group	Date	Instruction Part No.	Replaces
400 107 322	3:51-30	Apr 99	47 85 267	47 85 267 May 97



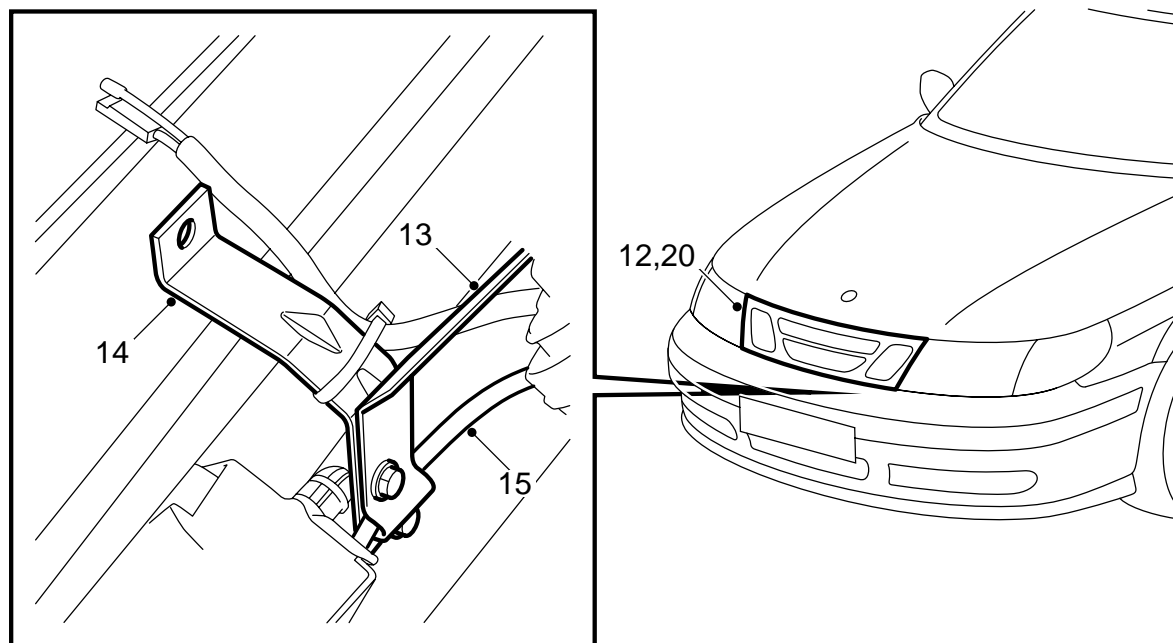
E351A001

- 1 Ledningsnät
- 2 Strömställare
- 3 Relä
- 4 Säkring
- 5 Förgreningsdon (x2)
- 6 Spännband (x10)
- 7 Skarvhus
- 8 Konsol, vänster
- 9 Konsol, höger
- 10 Skruv (x4)

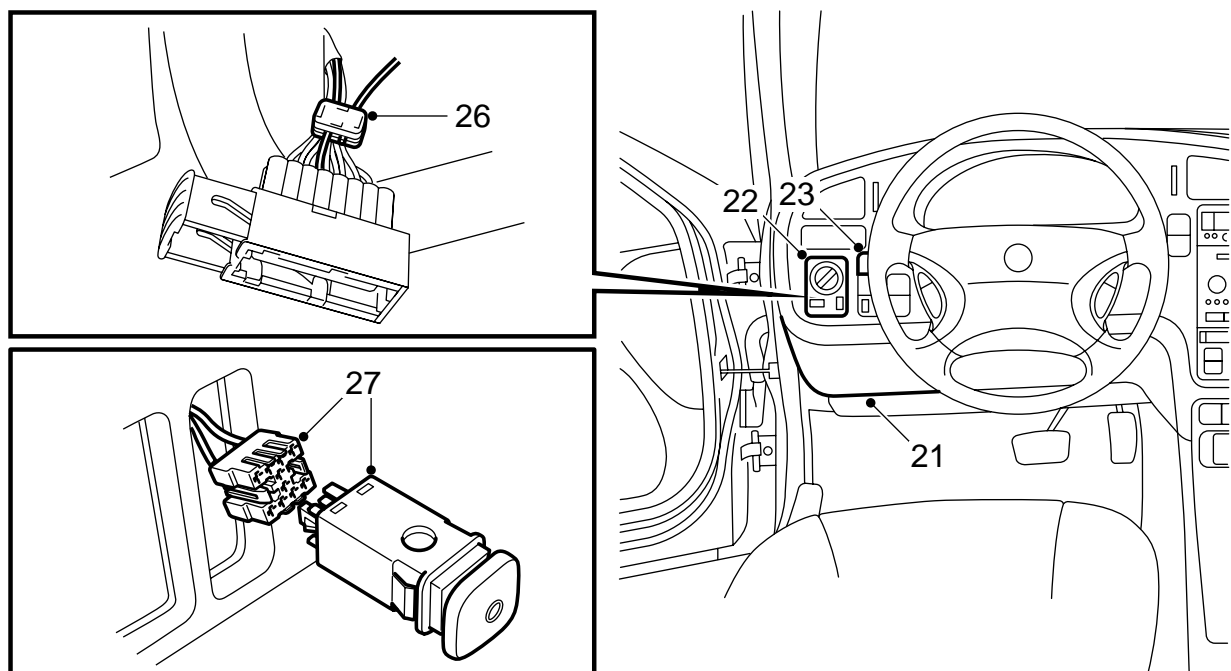


E351A002

- 1 Demontera batteriets jordkabel.
- 2 Lossa och lyft upp motorrummets elcentral.
- 3 Lossa tätning/spännband på elcentralen, öppna locket och lyft sedan upp reläplattan.
- 4 Montera nätets relähållare i position 4. Kontrollera att den snäpper fast.
- 5 Anslut nätets röda kablar med kontaktstift till säkring 12.
- 6 Anslut den gröna kabeln med hjälp av ett förgreningsdon till den vita kabel som går från stift 8 på glödtrådsvakten (reläposition 13).
- 7 Dra ut ledningsnätet genom elcentralen. Anslut ledningsnätets svarta kabel (ringkabelsko) till den yttre jordpunkten på vänster strukturben framför batteriet.
- 8 Anslut den röda kabeln (ringkabelsko) till maxisäkringscentralens batteriingång.
- 9 Montera tillbaka reläplattan i elcentralen samt sätt tillbaka enheten på sin plats.
- 10 Sätt reläet i elcentralens plats 4.
- 11 Sätt säkringen på plats 12 i motorrummets reläcentral samt sätt på locket.



- 12 Demontera grillen.
- 13 Demontera signalhornets konsoler, samt främre fäste för insugningskanalen.
- 14 Montera konsolerna för extraljusen på stötfångarbalken tillsammans med signalhornskonsolerna med satsens skruvar.  
Montera tillbaka insugningsluftkanalen.
- 15 Kontrollera att spolvätskeslangen inte kommer i kläm mellan konsolerna utan ligger i sitt spår.
- 16 Demontera vänster strålkastare och vänster blinkers. Lägg ledningsnätet utefter bilens ordinarie ledningsnät fram till konsolerna.
- 17 Montera lamporna på konsolerna.
- 18 Anslut gul och svart kabel till respektive lampa.
- 19 Fixera nätet från elcentral till konsol med hjälp av spännbanden.  
Montera tillbaka vänster strålkastare och blinkers.
- 20 Sätt tillbaka grillen.



E351A004

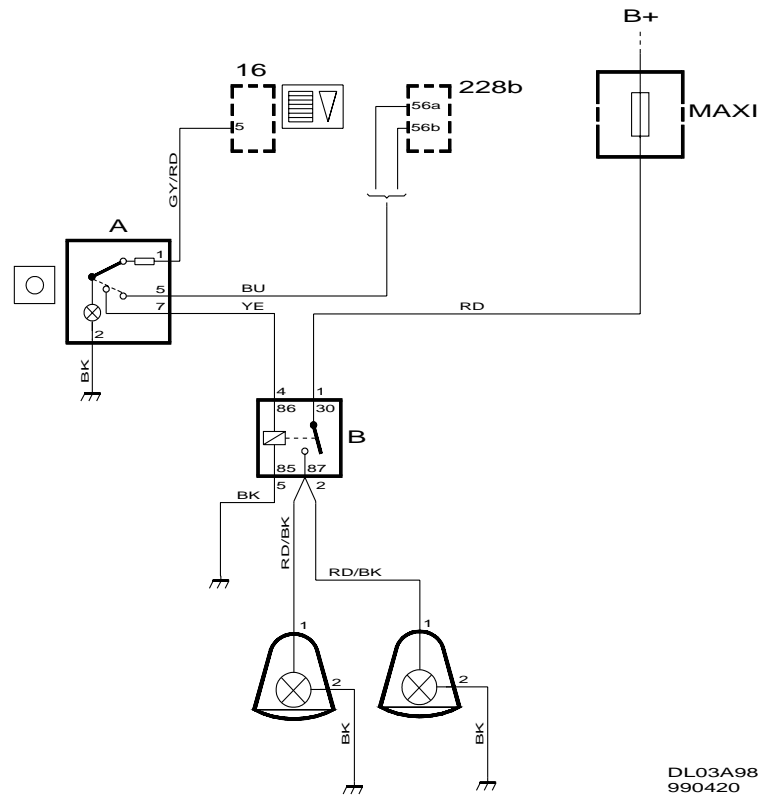
- 21 Demontera ljudskärmen över pedalstället.  
 22 Demontera ljusströmställarenheten.  
 23 Demontera det översta täcklocket i strömställarschaktet mellan ratt och dörr.  
 24 Dra nätets kablar genom torpedgenomföringen in i kupén.  
 25 Dra upp kablarna till instrumentpanelen och anslut dem till satsens kontakthus enligt följande:

Stift	Färg
1	BN
2	BK
3	-
4	-
5	GN
6	-
7	-
8	BL

- 26 Anslut den bruna kabeln med hjälp av ett förgreningsdon till den blå/vita kabeln på stift 5 i ljusströmställarens kontakthus.  
 27 Anslut nätets kontakthus till strömställaren för extraljus samt montera den i panelen.  
 28 Fixera eventuellt ledningsnätsöverskott med hjälp av spännbanden. kontrollera att kablarna går fria för rörliga delar.

- 29 Sätt tillbaka ljusströmställarenheten och ljudskärmen.  
 30 Sätt tillbaka batteriets jordkabel.  
 31 Slå på tändningen och funktionsprova extraljusset och instrumentbelysningen.  
 32 Kontrollera att funktionen stämmer med respektive lands krav. Gör en ljusinställning av extraljusset.

## Elschema



	10	12FL	228b	342a	628	FL	FR
	Ljusström ställare	Vänster helljus	Relä, främre glödtråds- kontroll	Säkerings central i motorrumm et	DICE	Vänster extraljus	Höger extraljus